

به نام خدا

پیشگفتار

همه ساله در کشور بخش عمده‌ای از فعالیت اقتصادی و سرمایه‌های ملی به صنعت ساختمان تخصیص می‌یابد و ساختمان‌های ساخته شده از محل درآمدهای ملی و یا سرمایه شهروندان جزء سرمایه‌های کلان و پایدار کشور به حساب می‌آیند. منافع ملی ناشی از حفظ و افزایش بهره‌وری ساختمان‌ها و نیز حفظ جان و مال بهره‌برداران، وجود اصول و قواعدی برای برقراری نظم در این بخش را اجتناب‌ناپذیر می‌کند. تدوین مقررات ملی ساختمان در کشور از سال ۱۳۶۶ با وضع مقررات و ضوابطی ناظر به کارکرد فنی و مهندسی عناصر و اجزای ساختمان و با هدف تأمین ایمنی، بهداشت، بهره‌دهی مناسب و آسایش بهره‌برداران ساختمان‌ها و نیز صرفه‌جویی در مصرف انرژی توسط وزارت مسکن و شهرسازی وقت آغاز گردیده و تا به امروز به صورت دوره‌ای مورد بازنگری قرار گرفته است. مقررات ملی ساختمان به عنوان فراگیرترین ضوابط موجود در عرصه ساختمان، در کنار استانداردها و آئین‌نامه‌های ساختمانی نقش مؤثری در ارتقای کیفیت ساختمان‌ها داشته و مقایسه کیفی ساختمان‌های ساخته شده طی سالیان اخیر با سال‌های قبل از وجود این مقررات، نمایانگر این مهم می‌باشد. اگرچه رعایت حداقل‌ها الزاماً کیفیت بهینه را در پی ندارد، بی‌تردید مسیر ارتقای کیفیت ساختمان از تأمین همین حداقل‌ها می‌گذرد. لیکن برای تحقق اجرای موفق مقررات ملی ساختمان و دستیابی به وضعیت مطلوب در ساخت و سازها، اقدامات تکمیلی جدی دیگری شامل: تدوین نظام کنترلی جامع و کارآمد، تلاش مضاعف برای آموزش و بازآموزی عوامل دخیل در ساخت و ساز، صیانت از حقوق شهروندی و افزایش سطح آگاهی بهره‌برداران از حقوق خود، بیمه ساختمان و انجام تحقیقات هدف‌مند با توجه به مقتضیات کشور ضروری است.

در پایان از کلیه صاحب نظران و همکارانی که در تدوین و بازنگری مقررات ملی ساختمان با دلسوزی تلاش می‌کنند، قدردانی نموده و از پیشگاه خداوند متعال برای این خدمتگزاران به میهن اسلامی و مردم عزیز، موفقیت و سربلندی آرزو می‌نمایم.

محمد اسلامی

وزیر راه و شهرسازی



تاریخ: ۱۳۹۹/۰۲/۲۰

شماره: ۱۳۸۸۵/۱۰۰/۰۲

بسمه الهی

جناب آقای دکتر رحمانی فغانی
وزیر محترم کشور

موضوع: ابلاغ ویرایش پنجم مبحث نهم مقررات ملی ساختمان مطرح و اجرای ساختمان‌های بتن آرمه

با سلام و احترام

در اجرای ماده "۲۲" قانون نظام مهندسی و کنترل ساختمان مصوب سال ۱۳۷۴، بدینوسیله ویرایش پنجم مبحث نهم مقررات ملی ساختمان «مطرح و اجرای ساختمان‌های بتن آرمه» که مراحل تهیه، تدوین و تصویب را در وزارت راه و شهرسازی گذرانده است بشرح پیوست ابلاغ می‌گردد. زمان انقضای ویرایش سال ۱۳۹۲ این مبحث شش ماه بعد از تاریخ این ابلاغ خواهد بود و بدیهی است تا آن زمان استفاده از هر کدام از این دو ویرایش مجاز است.

محمد اسلامی

رونوشت:

رئیس آقای دکتر محمودزاده - معاون محترم مسکن و ساختمان جهت آگاهی و اقدام لازم.
جناب آقای دکتر شکرچی زاده - رئیس محترم مرکز تحقیقات راه، مسکن و شهرسازی جهت آگاهی و اقدام لازم.
جناب آقای مهندس توفیق - رئیس محترم بویاد، مسکن انقلاب اسلامی جهت آگاهی و اقدام لازم.
جناب آقای مهندس خرم - رئیس محترم سازمان نظام مهندسی ساختمان کشور جهت آگاهی و ابلاغ به سازمان‌های نظام مهندسی ساختمان استان‌ها جهت اجرا.
جناب آقای مهندس «سفری» رئیس محترم سازمان نظام مهندسی ساختمان کشور جهت آگاهی و ابلاغ به سازمان‌های نظام مهندسی ساختمان استان‌ها جهت اجرا.
سازمان کل محترم راه و شهرسازی استان‌ها جهت اقتضای و اقدام لازم.

هیأت تدوین کنندگان مبحث نهم مقررات ملی ساختمان - ویرایش پنجم
(بر اساس حروف الفبا)

الف) شورای تدوین مقررات ملی ساختمان

عضو	● مهندس بهروز علمداری میلانی	رئیس	● دکتر محمدتقی احمدی
عضو	● شادروان مهندس مسعود غازی سلحشور	عضو	● مهندس محمدرضا انصاری
عضو	● مهندس یونس قلی‌زاده طیار	عضو	● دکتر حمید باقری
عضو	● دکتر بهروز گتمیری	عضو	● دکتر سعید بختیاری
عضو	● مهندس عبدالرضا گلپایگانی، نماینده شهرداری تهران	عضو	● دکتر حمید بدیعی
عضو	● دکتر محمودرضا ماهری	عضو	● دکتر ناصر بنیادی
عضو	● دکتر بهروز محمدکاری	عضو	● مهندس محسن بهرام غفاری
عضو	● دکتر محمود محمودزاده	عضو	● دکتر محسن تهرانی زاده
عضو	● شادروان مهندس حشمت ا... منصف	عضو	● مهندس سید محمدتقی راتقی
عضو	● دکتر سیدرسول میرقادری	عضو	● دکتر علی‌اکبر رضانیانپور
عضو	● مهندس نادر نجیمی	عضو	● دکتر محمد شکرچی‌زاده
عضو	● مهندس سیدرضا هاشمی	عضو	● مهندس شاپور طاحونی
		عضو	● مهندس علی‌اصغر طاهری بهبهانی

ب) اعضای کمیته تخصصی

عضو	● مهندس رحیم واعظی	عضو	● دکتر علی‌اکبر رضانیانپور
عضو وابسته	● دکتر سعید تارپوردیلوی اصل	عضو	● دکتر مرتضی زاهدی
عضو وابسته	● دکتر علی خیرالدین	عضو	● دکتر عبدالرضا سروقدمقدم
عضو وابسته	● دکتر کامیار کرباسی ارانی	عضو	● دکتر محمد شکرچی‌زاده
	با همکاری:	رئیس	● مهندس علی‌اصغر طاهری بهبهانی
	● دکتر عباسعلی تسنیمی	عضو	● دکتر هرمز فامیلی
	● دکتر مسعود سلطانی محمدی	عضو	● دکتر داوود مستوفی‌نژاد
		دبیر	● دکتر بهنام مهرپرور

پ) دبیرخانه شورای تدوین مقررات ملی ساختمان

معاون دفتر تدوین مقررات ملی ساختمان و دبیر شورا	● مهندس سهیلا پاکروان
رئیس گروه تدوین مقررات ملی ساختمان	● دکتر بهنام مهرپرور
کارشناس معماری دفتر تدوین مقررات ملی ساختمان	● مهندس منصور نجفی مطیعی

مقدمه ویرایش پنجم

با توجه به تجارب و تحقیقات روز افزون در کلیه علوم و فنون مهندسی، تغییرات پیوسته‌ای در تمام شاخه‌های فنی در حال رخداد می‌باشد. روش‌های طراحی و اجرائی سازه‌های بتن‌آرمه نیز از این تغییرات بی‌بهره نبوده و بازنگری در آئین‌نامه‌های موجود اجتناب ناپذیر است و این تغییرات باید هر چند سال یک بار و بصورت مستمر انجام گردند. در این مجموعه که پنجمین ویرایش مبحث نهم مقررات ملی ساختمان می‌باشد نیز میزان این تغییرات چشمگیر و قابل توجه می‌باشد.

پیرو نظرخواهی از پیشکسوتان در امر محاسبات و اجرای سازه‌های بتن‌آرمه، به صورت فرم‌های از پیش چاپ شده کتبی و نظرات شفاهی اظهار شده در سمینار یک روزه در سال ۱۳۹۴ و نظرخواهی از عموم مهندسين از طریق پایگاه اینترنتی طی سال‌های ۱۳۹۳ و ۱۳۹۴، از طرف کمیته تخصصی مبحث نهم جلسات متعددی تشکیل و محورهای اصلی تغییرات مورد نیاز در مبحث نهم مشخص گردیدند. بر این اساس ساختار این ویرایش، طراحی بر مبنای مقاومت تعیین گردید و مقرر شد ضوابط محاسباتی به گونه‌ای تنظیم گردند که استفاده از نرم افزارهای رایج و مورد استفاده در ایران به آسانی و بدون مشکل انجام شود. علاوه بر آن تسهیلات لازم برای محاسبات ساختمان‌های میان مرتبه و بلندمرتبه و آشنائی با روش‌های محاسباتی مورد نیاز مربوطه از قبیل تحلیل برای تعیین خزش و جمع شدگی در بتن‌آرمه فراهم گردند.

از ویرایش‌های قبلی این مبحث در مسائل اجرائی و جزئیات ابعاد مقطع و آرماتوربندی استفاده زیادی می‌شده است؛ لیکن به دلیل در دسترس نبودن نرم‌افزارهایی که دقیقاً بر اساس اصول مبحث باشند، استفاده شایسته و فراگیر از مبحث در امر محاسبات انجام نگردیده و برخی مهندسين ناگزیراً از سایر آئین‌نامه‌های بین‌المللی استفاده می‌کردند. در ویرایش موجود نواقص فوق برطرف شده و امکان استفاده از نرم‌افزارهای متداول فراهم گردیده است.

این ویرایش شامل ۲۳ فصل و ۶ پیوست می‌باشد. تقسیم‌بندی موضوعی مبحث شامل

موارد زیر است:

- ۱ - کلیات، مقررات، تعاریف: فصل های ۱ و ۲
- ۲ - مصالح، تکنولوژی، اجرا: فصل های ۳ و ۴ و ۲۲ و پیوست های ۱ و ۴
- ۳ - سیستم ها، تحلیل سیستم ها: فصل های ۵ و ۶ و ۷ و پیوست های ۳ و ۶
- ۴ - طراحی مقاطع و اعضا: فصل های ۸ تا ۱۷ و ۱۹ و ۲۱ و ۲۳
- ۵ - موارد خاص (شامل طراحی برای زلزله، آتش، مهارها به بتن، و ساختمان های کوتاه مرتبه و با اهمیت معمولی): به ترتیب در فصل های ۲۰ و پیوست ۲ و فصل ۱۸ و پیوست ۵

کمیته تخصصی مبحث نهم امیدوار است با توجه به جامعیت و به روز بودن مبحث، وسهولت کاربرد آن در نرم افزارهای متداول، طراحی سازه های بتن آرمه در ایران هرچه بیشتر استاندارد و یکنواخت گردیده و استفاده از بتن آرمه که یکی از مصالح ارزان و مناسب برای ساخت و ساز در ایران می باشد در سازه های کوتاه و بلند مرتبه افزایش یابد.

در پایان این کمیته از کلیه مهندسان، انجمن های مهندسی، سازمان های نظام مهندسی، و دانشگاهیان گرامی در سراسر ایران که نظرات تخصصی خود را در ارتباط با پیش نویس های این مبحث ارسال نموده اند تشکر و قدردانی نموده و امیدوار است که در هماهنگی و با ادامه مشارکت فعال نامبردگان، راهنمای جامع طراحی سازه های بتن آرمه که مبتنی بر اصول بیان شده در این مبحث باشد تهیه و در اختیار عموم قرار گیرد. بدیهی است از هرگونه پیشنهاد و انتقادی که در متن موجود ممکن است وجود داشته باشد استقبال نموده و از آن ها جهت انجام اصلاحات در ویرایش های آینده استفاده خواهد شد.

کمیته تخصصی مبحث نهم مقررات ملی ساختمان

فهرست مطالب

صفحه	عنوان
۱	فصل ۱-۹ کلیات
۱	۱-۱-۹ گستره
۱	۲-۱-۹ مطالب عمومی
۲	۳-۱-۹ هدف
۳	۴-۱-۹ دامنه‌ی کاربرد
۴	۵-۱-۹ روش طراحی
۵	۶-۱-۹ بارگذاری‌ها و ترکیب‌های آنها
۵	۷-۱-۹ سیستم واحد اندازه گیری
۶	۸-۱-۹ مقام قانونی مسئول
۶	۹-۱-۹ مهندس طراح و مهندس ناظر
۶	۱۰-۱-۹ مدارک و مستندات ساخت
۷	۱۱-۱-۹ روش‌ها و سیستم های خاص طراحی و اجرائی . . .
۷	۱۲-۱-۹ مدارک مورد استفاده
۹	فصل ۲-۹ علائم و تعاریف
۹	۱-۲-۹ گستره
۹	۲-۲-۹ علائم اختصاری
۳۵	۳-۲-۹ تعاریف و اصطلاحات
۵۵	فصل ۳-۹ مشخصات مکانیکی بتن
۵۵	۱-۳-۹ گستره

۵۵	۲-۳-۹ بتن معمولی و بتن سبک
۵۷	۳-۳-۹ مقاومت فشاری مشخصه بتن، f'_c
۵۸	۴-۳-۹ رده بندی بتن
۵۸	۵-۳-۹ مدول گسیختگی بتن، f_r
۵۸	۶-۳-۹ مدول الاستیسیته بتن، E_c
۵۹	۷-۳-۹ ضریب پواسون بتن، ν
۵۹	۸-۳-۹ ضریب انبساط حرارتی بتن
۵۹	۹-۳-۹ جمع شدگی و خزش بتن
۶۱	فصل ۹-۴ مشخصات آرماتورها
۶۱	۱-۴-۹ گستره
۶۱	۲-۴-۹ رده بندی آرماتورها
۶۲	۳-۴-۹ طبقه بندی آرماتورها با توجه به روش ساخت
۶۳	۴-۴-۹ طبقه بندی آرماتورها از نظر شکل پذیری
۶۳	۵-۴-۹ ویژگی‌های کششی آرماتورها
۶۵	۶-۴-۹ ویژگی‌های خم پذیری
۶۶	۷-۴-۹ ویژگی‌های جوش پذیری
۶۶	۸-۴-۹ مشخصات مورد نیاز آرماتورها در طراحی
۷۰	۹-۴-۹ دوام آرماتورها
۷۲	۱۰-۴-۹ اقلام جاگذاری شده در بتن
۷۳	۱۱-۴-۹ آرماتور برشی - گل میخ سردار
۷۵	فصل ۹-۵ الزامات سیستم های سازه‌ای
۷۵	۱-۵-۹ گستره
۷۵	۲-۵-۹ کلیات

۷۵	۳-۵-۹ اجزای سیستم های سازه‌های
۷۶	۴-۵-۹ مسیرهای انتقال بار
۷۶	۵-۵-۹ الزامات طراحی سیستم های سازه ای
۷۸	۶-۵-۹ الزامات طراحی سیستم های سازه ای خاص

۸۱ فصل ۹-۶ تحلیل سیستم ها

۸۱	۱-۶-۹ گستره
۸۱	۲-۶-۹ کلیات
۸۳	۳-۶-۹ مدلسازی
۸۶	۴-۶-۹ نحوه چیدمان بارهای زنده
۸۷	۵-۶-۹ تحلیل خطی الاستیک مرتبه‌ی اول
۹۶	۶-۶-۹ تحلیل خطی الاستیک مرتبه‌ی دوم
۹۷	۷-۶-۹ تحلیل غیر الاستیک
۹۷	۸-۶-۹ تحلیل به روش اجزاء محدود
۹۸	۹-۶-۹ روش‌های ساده شده‌ی تحلیل الاستیک

۱۰۱ فصل ۹-۷ ضریب‌های بار و ترکیب‌های بارگذاری - ضریب‌های کاهش مقاومت

۱۰۱	۱-۷-۹ گستره
۱۰۱	۲-۷-۹ کلیات
۱۰۲	۳-۷-۹ ضریب‌های بار و ترکیب‌های بارگذاری
۱۰۷	۴-۷-۹ ضریب‌های کاهش مقاومت

۱۱۱ فصل ۹-۸ ارزیابی مقاومت مقطع در خمش، بارمحوری، برش، پیچش و برش اصطکاک

۱۱۱	۱-۸-۹ گستره
۱۱۲	۲-۸-۹ مقاومت خمشی

۱۱۵	۳-۸-۹ مقاومت محوری یا مقاومت توام خمشی و محوری
۱۱۶	۴-۸-۹ مقاومت برشی یک طرفه
۱۲۳	۵-۸-۹ مقاومت برشی دوطرفه
۱۳۳	۶-۸-۹ مقاومت پیچشی
۱۳۶	۷-۸-۹ مقاومت اتکایی
۱۳۷	۸-۸-۹ مقاومت برش اصطکاکی
۱۴۳	فصل ۹-۹ دال‌های یک طرفه
۱۴۳	۱-۹-۹ گستره
۱۴۳	۲-۹-۹ کلیات
۱۴۴	۳-۹-۹ ضوابط کلی طراحی
۱۴۶	۴-۹-۹ مقاومت مورد نیاز
۱۴۷	۵-۹-۹ مقاومت طراحی
۱۴۸	۶-۹-۹ آرماتورگذاری
۱۴۹	۷-۹-۹ جزئیات آرماتورگذاری
۱۵۲	۸-۹-۹ آرماتورهای یک‌پارچگی سازه‌ای در دال‌های یک‌طرفه درجا ریز
۱۵۵	فصل ۱۰-۹ دال‌های دو طرفه
۱۵۵	۱-۱۰-۹ گستره
۱۵۶	۲-۱۰-۹ تعاریف ویژه
۱۵۷	۳-۱۰-۹ کلیات
۱۵۸	۴-۱۰-۹ مصالح
۱۵۸	۵-۱۰-۹ اتصال به دیگر اعضا
۱۵۸	۶-۱۰-۹ ضوابط کلی طراحی دال‌ها
۱۶۷	۷-۱۰-۹ آرماتورگذاری در دال‌ها

۱۷۳	۸-۱۰-۹ سیستم های تیرچه دو طرفه
۱۷۵	۹-۱۰-۹ روش "طراحی مستقیم"
۱۸۵	۱۰-۱۰-۹ روش طراحی "قاب معادل"
۱۹۰	۱۱-۱۰-۹ روش "طراحی پلاستیک"

فصل ۹-۱۱ تیرها

۱۹۳	۱-۱۱-۹ گستره
۱۹۳	۲-۱۱-۹ کلیات
۱۹۶	۳-۱۱-۹ مقاومت مورد نیاز
۱۹۸	۴-۱۱-۹ مقاومت طراحی
۱۹۹	۵-۱۱-۹ محدودیت های آرماتورگذاری
۲۰۲	۶-۱۱-۹ جزئیات آرماتورگذاری
۲۱۰	۷-۱۱-۹ سیستم تیرچه ی یک طرفه
۲۱۲	۸-۱۱-۹ تیرهای عمیق

فصل ۹-۱۲ ستون ها

۲۱۵	۱-۱۲-۹ گستره
۲۱۵	۲-۱۲-۹ کلیات و محدودیت ها
۲۱۶	۳-۱۲-۹ مقاومت مورد نیاز
۲۱۷	۴-۱۲-۹ مقاومت طراحی
۲۱۷	۵-۱۲-۹ محدودیت های آرماتور
۲۱۸	۶-۱۲-۹ جزئیات آرماتورگذاری

فصل ۹-۱۳ دیوارها

۲۲۵	۱-۱۳-۹ گستره
-----	--------------

۲۲۵	۲-۱۳-۹ کلیات
۲۲۶	۳-۱۳-۹ حداقل ضخامت دیوار
۲۲۷	۴-۱۳-۹ تلاش‌های طراحی
۲۲۸	۵-۱۳-۹ مقاومت طراحی
۲۳۱	۶-۱۳-۹ محدودیت‌های مقادیر آرماتورها
۲۳۲	۷-۱۳-۹ جزئیات آرماتورگذاری
۲۳۴	۸-۱۳-۹ روش جایگزین برای تحلیل خارج از صفحه دیوارهای لاغر
۲۳۹	فصل ۹-۱۴ دیافراگم‌ها
۲۳۹	۱-۱۴-۹ گستره
۲۳۹	۲-۱۴-۹ نیروهای طراحی دیافراگم
۲۴۰	۳-۱۴-۹ حداقل ضخامت دیافراگم
۲۴۱	۴-۱۴-۹ مقاومت مورد نیاز
۲۴۳	۵-۱۴-۹ مقاومت طراحی
۲۴۷	۶-۱۴-۹ محدودیت‌های آرماتورگذاری
۲۴۹	فصل ۹-۱۵ شالوده‌های بتن آرمه
۲۴۹	۱-۱۵-۹ گستره و تعاریف
۲۵۱	۲-۱۵-۹ کلیات
۲۵۵	۳-۱۵-۹ شالوده‌های سطحی
۲۵۹	۴-۱۵-۹ شالوده‌های عمیق
۲۶۵	فصل ۹-۱۶ ناحیه اتصال تیر به ستون و دال به ستون
۲۶۵	۱-۱۶-۹ گستره
۲۶۵	۲-۱۶-۹ کلیات

۲۶۷	۳-۱۶-۹ جزئیات میلگردگذاری ناحیه اتصال
۲۶۸	۴-۱۶-۹ الزامات مقاومتی ناحیه اتصال تیر به ستون
۲۷۰	۵-۱۶-۹ انتقال نیروی محوری ستون از طریق سیستم کف

فصل ۹-۱۷ اتصالات اعضای سازه ای به یکدیگر

۲۷۳	۱-۱۷-۹ گستره
۲۷۳	۲-۱۷-۹ اتصالات به شالوده ها
۲۷۶	۳-۱۷-۹ انتقال برش افقی در اعضای خمشی مرکب بتنی
۲۸۰	۴-۱۷-۹ نشیمن ها
۲۸۴	۵-۱۷-۹ اتصالات اعضای پیش ساخته

فصل ۹-۱۸ مهار به بتن

۲۹۱	۱-۱۸-۹ گستره
۲۹۴	۲-۱۸-۹ کلیات
۲۹۶	۳-۱۸-۹ الزامات کلی طراحی
۳۰۵	۴-۱۸-۹ الزامات طراحی برای بارهای کششی
۳۱۶	۵-۱۸-۹ الزامات طراحی برای بارهای برشی
۳۲۴	۶-۱۸-۹ اندرکنش نیروهای کششی و برشی
	۷-۱۸-۹ الزامات فاصله‌ی مهارها از یکدیگر، فاصله از لبه‌ها و حداقل ضخامت
۳۲۵	برای جلوگیری از وقوع گسیختگی دونیم شدگی بتن
۳۲۷	۸-۱۸-۹ الزامات لرزه ای
۳۳۱	۹-۱۸-۹ نصب و بازرسی مهارها
۳۳۲	۱۰-۱۸-۹ قطعات الحاقی با زبانه برشی
۳۳۶	۱۱-۱۸-۹ مراجع مورد استفاده و مورد تایید

۳۳۷	فصل ۹-۱۹ الزامات بهره برداری
۳۳۷	۱-۱۹-۹ گستره
۳۳۷	۲-۱۹-۹ تغییر مکان یا خیز
۳۴۲	۳-۱۹-۹ توزیع آرماتور خمشی و کنترل عرض ترک
۳۴۳	۴-۱۹-۹ آرماتور حرارتی و جمع شدگی
۳۴۴	۵-۱۹-۹ ارتعاش (لرزش)

۳۴۷	فصل ۹-۲۰ ضوابط ویژه برای طراحی در برابر زلزله
۳۴۷	۱-۲۰-۹ گستره
۳۴۷	۲-۲۰-۹ کلیات
۳۵۱	۳-۲۰-۹ قاب های با شکل پذیری کم (معمولی)
۳۵۲	۴-۲۰-۹ دیوارهای سازه ای با شکل پذیری کم (معمولی)
۳۵۲	۵-۲۰-۹ قاب های با شکل پذیری متوسط
۳۶۰	۶-۲۰-۹ قاب های با شکل پذیری زیاد (ویژه)
۳۷۸	۷-۲۰-۹ دیوارهای سازه ای با شکل پذیری زیاد (ویژه)
۳۹۸	۸-۲۰-۹ دیافراگم ها و خراباها (شکل پذیری متوسط و زیاد)
۴۰۴	۹-۲۰-۹ شالوده ها
۴۱۵	۱۰-۲۰-۹ اعضای از سازه که جزئی از سیستم مقاوم در برابر زلزله منظور نمی شوند

۴۱۹	فصل ۹-۲۱ جزئیات آرماتورگذاری
۴۱۹	۱-۲۱-۹ گستره
۴۲۰	۲-۲۱-۹ فاصله های حداقل و قلاب ها
۴۲۴	۳-۲۱-۹ طول گیرایی
۴۳۶	۴-۲۱-۹ وصله ی میلگردها
۴۴۱	۵-۲۱-۹ گروه میلگردها

۴۴۳	۶-۲۱-۹ آرماتورهای عرضی
۴۵۱	فصل ۹-۲۲ مدارک طرح، الزامات ساخت و نظارت
۴۵۱	۱-۲۲-۹ گستره
۴۵۱	۲-۲۲-۹ مبانی طراحی
۴۵۲	۳-۲۲-۹ اطلاعات طراحی اعضای سازه
۴۵۲	۴-۲۲-۹ الزامات اجرایی مصالح و مخلوط بتن
۴۶۳	۵-۲۲-۹ تولید، بتن ریزی و عمل‌آوری بتن
۴۶۹	۶-۲۲-۹ آرماتورها و الزامات ساخت
۴۷۳	۷-۲۲-۹ مهارها در بتن
۴۷۴	۸-۲۲-۹ اقلام جای‌گذاری شده
۴۷۵	۹-۲۲-۹ الزامات برای قطعات بتنی پیش ساخته
۴۷۷	۱۰-۲۲-۹ قالب بندی
۴۷۸	۱۱-۲۲-۹ ارزیابی و پذیرش بتن
۴۸۲	۱۲-۲۲-۹ ارزیابی و پذیرش آرماتورها
۴۸۷	۱۳-۲۲-۹ نظارت
۴۹۱	فصل ۹-۲۳ ارزیابی مقاومت سازه های موجود
۴۹۱	۱-۲۳-۹ گستره
۴۹۱	۲-۲۳-۹ کلیات
۴۹۲	۳-۲۳-۹ ارزیابی مقاومت به روش تحلیلی
۴۹۴	۴-۲۳-۹ ارزیابی مقاومت به روش آزمایش بارگذاری
۴۹۵	۵-۲۳-۹ روش آزمایش بارگذاری تدریجی
۴۹۸	۶-۲۳-۹ روش آزمایش بارگذاری چرخه‌ای
۴۹۹	پیوست ۹-۱ دوام بتن و آرماتور

۴۹۹	۹-۱-۱ گستره
۵۰۴	۹-۱-۲ الزامات بتن آرمه در معرض یون‌های کلرید
۵۰۹	۹-۱-۳ الزامات بتن آرمه در خوردگی ناشی از کربناته شدن
۵۱۲	۹-۱-۴ الزامات دوام بتن برای حمله سولفاتی
۵۱۵	۹-۱-۵ الزامات دوام بتن برای شرایط مجاورت با آب دریا
۵۱۶	۹-۱-۶ الزامات دوام بتن در معرض چرخه های یخ‌زدن و آب شدن
۵۱۷	۹-۱-۷ الزامات دوام بتن برای کنترل واکنش قلیایی-سنگدانه
۵۱۹	۹-۱-۸ الزامات دوام بتن برای سایش و فرسایش
۵۲۳	۹-۱-۹ الزامات دوام بتن در مقابل آتش
۵۲۳	۹-۱-۱۰ دوام آرماتورها
۵۲۴	۹-۱-۱۱ تخمین زمان آغاز خوردگی آرماتور در اجزای سازه‌های بتن آرمه
۵۲۷	پیوست ۹-۲ طراحی در برابر آتش‌سوزی
۵۲۷	۹-۲-۱ گستره
۵۲۷	۹-۲-۲ تعاریف
۵۲۹	۹-۲-۳ ضوابط طراحی
۵۳۱	۹-۲-۴ مدت زمان مقاومت در برابر آتش (FRR) در دال ها
۵۳۶	۹-۲-۵ مدت زمان مقاومت در برابر آتش (FRR) در تیرها
۵۳۹	۹-۲-۶ مدت زمان مقاومت در برابر آتش (FRR) در ستون ها
۵۴۵	۹-۲-۷ مدت زمان مقاومت در برابر آتش (FRR) در دیوارها
۵۴۸	۹-۲-۸ اضافه کردن زمان مقاومت در برابر آتش با استفاده از مصالح اضافی...
۵۵۱	پیوست ۹-۳ روش خرپایی (روش بست و بند)
۵۵۱	۹-۳-۱ گستره
۵۵۱	۹-۳-۲ تعاریف

- ۵۵۴ ۹-۳-۳ کلیات
- ۵۵۷ ۹-۳-۴ اعضاء فشاری (بست ها)
- ۵۶۴ ۹-۳-۵ اعضاء کششی (بندها)
- ۵۶۵ ۹-۳-۶ گره ها
- ۵۶۷ ۹-۳-۷ گره‌های خم میلگرد
- ۵۷۰ ۹-۳-۸ طرح مقاوم در برابر زلزله با استفاده از روش بست و بند
- ۵۷۲ ۹-۳-۹ گام‌های محاسباتی و مدل‌سازی بست و بند
- ۵۷۳ ۹-۳-۱۰ کنترل ترک
- ۵۷۵ پیوست ۹-۴ جمع شدگی و خزش بتن**
- ۵۷۵ ۹-۴-۱ گستره
- ۵۷۵ ۹-۴-۲ کلیات
- ۵۷۶ ۹-۴-۳ اثرات جمع شدگی بتن
- ۵۷۸ ۹-۴-۴ اثرات خزش بتن
- ۵۸۳ پیوست ۹-۵ روش ضرائب لنگر خمشی در دال ها**
- ۵۸۳ ۹-۵-۱ گستره
- ۵۸۳ ۹-۵-۲ روش طراحی
- ۵۸۵ ۹-۵-۳ ضخامت دال
- ۵۸۶ ۹-۵-۴ تلاش برشی در تیر و دال
- ۵۸۶ ۹-۵-۵ لنگرهای خمشی در تیرها
- ۵۹۳ پیوست ۹-۶ روش طراحی ساده ساختمان‌های بتنی**
- ۵۹۳ ۹-۶-۱ کلیات و دامنه کاربردها
- ۵۹۳ ۹-۶-۲ طراحی اجزاء سیستم قاب خمشی

۵۹۴

۹-۶-۳ طراحی تیرها، ستون‌ها، تیرچه‌ها و شالوده‌ها

۶۲۳

واژه‌نامه انگلیسی به فارسی

۱-۹ کلیات

۱-۱-۹ گستره

این فصل به شرح مختصر اصولی اختصاص دارد که مبحث ۹ بر اساس آنها تنظیم شده است. عناوین این اصول به صورت زیر هستند:

الف- مطالب عمومی

ب- هدف

پ- دامنه‌ی کاربرد

ت- روش طراحی

ث- بارگذاری‌ها و ترکیب‌های آنها

ج- سیستم واحد اندازه‌گیری

چ- مقام قانونی مسئول

ح- مهندس طراح و مهندس ناظر

خ- مدارک و مستندات ساخت

د- روش‌ها و سیستم‌های خاص طراحی و اجرایی، و یا مصالح ساختمانی متفاوت

ذ- مدارک مورد استفاده

۲-۱-۹ مطالب عمومی

۱-۲-۱-۹ این مبحث قسمتی از مباحث ۲۲ گانه از مقررات ملی ساختمانی ایران است و باید در

۱-۹ کلیات

هماهنگی با سایر مباحث مقررات ملی به کار برده شود.

۱-۹-۲-۲ در این مبحث حداقل الزامات برای مصالح، طراحی، اجرا، و ارزیابی مقاومتی اجزای بتن آرمه در سیستم‌های سازه‌ای که طبق ضوابط مباحث ۲۲ گانه از مقررات ملی ساختمان ایران و خصوصاً مباحث ۶ و ۷، (آخرین ویرایش)، ارائه می‌گردد.

۱-۹-۲-۳ در طراحی قطعات و سازه‌هایی که در محدوده‌ی کاربرد این مبحث قرار دارند، باید فقط از ضوابط فصل‌های مختلف این مبحث استفاده گردد؛ و اختلاط ضوابط طراحی این مبحث با سایر آیین‌نامه‌های ملی و یا بین‌المللی، هر چند معتبر، مجاز نمی‌باشد.

۱-۹-۳ هدف

۱-۹-۳-۱ هدف این مبحث ارائه‌ی ضوابط و مقرراتی است که با رعایت آن‌ها، میزان حداقلی از مقاومت، پایداری، بهره‌برداری، پایایی و انسجام در سازه ساختمانهای بتنی موضوع این مبحث مطابق تعاریف زیر، تامین شده؛ و سلامت و ایمنی استفاده‌کنندگان از این سازه‌ها حفظ شود.

الف- مقاومت - منظور از مقاومت آن است که سازه‌ها و یا اعضای آن‌ها در طول عمر سازه، بارهای وارده را به خوبی تحمل کنند، آسیب قابل ملاحظه متحمل نشوند، و قطعات شکسته نشوند.

ب- پایداری - منظور از پایداری آن است که حالت تعادل بین بارهای وارده به سازه، در جزء و یا کل، تحت تاثیر تغییر شکل‌های ایجاد شده در آن دچار اختلال نشده، و پیکره‌ی اصلی سازه و قطعات آن حفظ گردیده و سازه و یا اعضای آن دچار فرو ریزش نشوند.

پ- بهره‌برداری - منظور از بهره‌برداری آن است که سازه عملکرد مورد انتظار خود را در طول عمر سازه حفظ کند؛ و افزایش تغییر شکل‌ها و یا باز شدگی ترک‌ها، و نیز ارتعاشات بیش از حد سازه یا اعضای آن، مشکلی برای استفاده‌کنندگان ایجاد نکنند. به علاوه آتش‌سوزی آسیب قابل ملاحظه به سازه وارد ننماید.

ت- دوام یا پایداری - منظور از دوام یا پایایی آن است که اجزای بتن و فولاد و ترکیب آن‌ها چنان

در نظر گرفته شوند که با شرایط محیط و بهره برداری سازگاری کافی داشته باشند؛ و شرایط موجود محیطی و یون‌های در دسترس، موجب فرسودگی، پیری زود رس و یا انهدام آنها نشوند.

ث- انسجام یا یک‌پارچگی - منظور از انسجام یا یک‌پارچگی آن است که اعضای سازه و اتصالات آن‌ها به یک دیگر چنان تنظیم شوند که یک یا چند مسیر مناسب برای عبور بارهای وارده به سمت شالوده فراهم شده، و هم‌بستگی کل سازه تامین شده باشد.

۴-۱-۹ دامنه کاربرد

۱-۴-۱-۹ ضوابط و مقررات این مبحث شامل اصول کلی طراحی و اجرائی سازه‌های بتن آرمه می‌باشند؛ ولی کاربرد مشخص آنها در ساختمانهای متعارفی است که با بتن معمولی یا با بتن سبک ساخته میشوند. در سازه‌های بتن آرمه در این مبحث، مقاومت مشخصه‌ی بتن بین ۲۰ تا ۵۰ مگاپاسکال، و مقاومت تسلیم فولاد بین ۲۲۰ تا ۵۵۰ مگاپاسکال خواهد بود. حد فوقانی مقاومت مشخصه بتن را در مواردی که الزامات بند ۹-۳-۳-۳ رعایت شوند، می‌توان تا ۷۰ مگاپاسکال افزایش داد.

۲-۴-۱-۹ ضوابط و مقررات این مبحث تا جایی که کاربرد داشته باشند در مورد سازه‌های خاص، از جمله موارد زیر، رعایت می‌شوند. بدیهی است که برای سازه‌های خاص، ضوابط و مقررات ویژه‌ای لازم هستند که در این مبحث ذکر نشده‌اند و باید از ضوابط سایر آیین‌نامه‌های ملی استفاده گردد.

الف- سازه‌های بتنی ساده و کم آرماتور

ب- سازه‌های بتنی پیش تنیده

پ- سازه‌های بتنی پیش ساخته

ت - سازه‌های بتنی با سنگ دانه‌های سبک و سنگین

ث - سازه‌های بتنی ساخته شده با بتن متخلخل یا بتن اسفنجی

ج- سازه‌های بتنی با الیاف

۹-۱ کلیات

چ- سازه‌های بتنی که در معرض دمای زیاد قرار می‌گیرند

ح- سقف‌های پوسته‌ای و ورق‌های تا شده

خ- سازه‌های مقاوم در برابر انفجار

۹-۱-۴-۳ در سازه‌ها و یا اعضای بتنی غیر مرکب درجا ریز با قالب‌های درجای ماندگار، می‌توان از ضوابط طراحی این مبحث استفاده نمود. در صورت استفاده از عرشه‌های فولادی غیر مرکب درجای ماندگار که به عنوان قالب استفاده می‌شوند، می‌توان دال بتنی را به تنهایی برای کل بارهای وارده، و یا در صورتی که عرشه برای وزن بتن تازه طراحی شده است، برای کل بارهای وارده منهای وزن بتن و عرشه محاسبه نمود.

۹-۱-۴-۴ سازه‌های بتنی مرکب ساخته شده از بتن و نیم‌رخ‌های فولادی یا عرشه‌های مرکب فولادی، در محدوده‌ی سازه‌های فولادی محسوب شده و در مبحث دهم مقررات ملی ساختمان به آن‌ها پرداخته می‌شود.

۹-۱-۴-۵ شمع‌ها و ستون پایه‌هایی که در داخل خاک قرار دارند، فقط در موارد زیر در دامنه‌ی کاربرد این مبحث قرار می‌گیرند:

الف- در قسمت‌هایی از اعضای پی‌های عمیق که در هوا، آب، و یا خاک سست غیر مقاوم جهت تامین مهار جانبی آن‌ها در برابر کمانش واقع شده‌اند.

ب- در اعضای پی‌های عمیق که بار سازه‌هایی را تحمل می‌کنند که در مقابل زلزله با شکل پذیری متوسط و یا زیاد طراحی شده‌اند.

پ- در اعضای پی‌های عمیق که طراحی آن‌ها بر اساس روش مقاومت انجام شده است.

۹-۱-۵ روش طراحی

۹-۱-۵-۱ روش طراحی در این مبحث «روش طرح مقاومت» است. در این روش قطعات سازه در

وضعیت نهایی باربری خود در نظر گرفته شده و ظرفیت باربری آنها برای هر تلاش خاص تعیین می‌گردد. در تعیین این ظرفیت رفتار غیر خطی بتن و فولاد در نظر گرفته می‌شود. ظرفیت باربری قطعه در هر مقطع باید به اندازه‌ای باشد که رابطه‌ی زیر برای هر تلاش تامین شده باشد.

$$\phi S_n \geq U \quad (1-1-9)$$

در این رابطه: S_n مقاومت اسمی مقطع، U تلاش ضریب‌دار وارد به مقطع و ϕ ضریب کاهش مقاومت است که بر اساس رفتار عضو در برابر تلاش وارد تعیین می‌شود.

۱-۹-۶ بارگذاری‌ها و ترکیب‌های آنها

۱-۹-۶-۱ در این مبحث برای بارگذاری سازه، ترکیب‌های بارهای مختلف در طراحی و نیز ضریب‌های بار از ضوابط و الزامات مبحث ششم مقررات ملی ساختمان استفاده می‌شود. اعمال هر گونه تغییری که در ضوابط و الزامات مبحث ششم مقررات ملی ساختمان داده شود در این مبحث لازم الاجرا است. خلاصه‌ای از این ضوابط در فصل ۹-۷، برای سهولت دسترسی، آورده شده است.

۱-۹-۷ سیستم واحد اندازه گیری

۱-۹-۷-۱ در این مبحث واحدهای اندازه گیری، سیستم بین المللی SI بوده و غالباً از متر، ثانیه، کیلوگرم جرم، و نیوتن استفاده می‌شود. واحدهایی که در این مبحث مورد استفاده قرار گرفته‌اند، عبارتند از:

طول: متر، میلی‌متر

زمان: ثانیه

جرم: کیلوگرم

وزن: نیوتن

تنش و فشار: نیوتن بر متر مربع (پاسکال)؛ و یا نیوتن بر میلی متر مربع (مگاپاسکال).

۸-۱-۹ مقام قانونی مسئول

۱-۸-۱-۹ مقام قانونی مسئول مطابق ضوابط مبحث دوم مقررات ملی ساختمان تعریف می‌شود.

۹-۱-۹ مهندس طراح و مهندس ناظر

۱-۹-۱-۹ مهندس طراح به شخصیت حقیقی یا حقوقی اطلاق می‌شود که مسئولیت طراحی سازه را عهده‌دار بوده و دارای صلاحیت یا رتبه بندی از وزارت راه و شهرسازی می‌باشد. شرح وظایف و حدود اختیارات مهندس طراح مطابق ضوابط مبحث دوم ساختمان تعیین می‌شود.

۲-۹-۱-۹ مهندس ناظر به شخصیت حقیقی یا حقوقی اطلاق می‌شود که مسئولیت نظارت بر اجرای سازه را عهده‌دار بوده، و دارای صلاحیت یا رتبه بندی از طرف وزارت راه و شهرسازی می‌باشد. شرح وظایف و حدود اختیارات مهندس ناظر مطابق ضوابط مبحث دوم مقررات ملی ساختمان تعیین می‌شود.

۱۰-۱-۹ مدارک و مستندات ساخت

۱-۱۰-۱-۹ مهندس طراح و مهندس ناظر باید کلیه اطلاعات ذکر شده در فصل ۹-۲۲، مدارک ساخت و بازرسی و نظارت و یا سایر اطلاعات اضافی مطروحه در فصول این مبحث را که از طرف مقام قانونی مسئول مورد نیاز هستند، تهیه و ارائه دهد.

۲-۱۰-۱-۹ در صورت الزام مقام قانونی مسئول، محاسبات مربوط به آنالیز و طراحی سازه به همراه اطلاعات ورودی و خروجی برنامه های کامپیوتری و فرضیات محاسباتی، باید به مدارک ساخت ضمیمه شوند.

۹-۱-۱۱ روش ها و سیستمهای خاص طراحی و اجرایی، یا مصالح ساختمانی

متفاوت

۹-۱۱-۱-۱ در صورت نیاز به استفاده از روشها و سیستمهای خاص طراحی و یا مصالح ساختمانی متفاوت با آن چه در این مبحث ارائه شده است، ولی در دامنه‌ی کاربرد آن قرار دارند، ارائه دهندگان این سیستمها، روشها، و یا مصالح باید نسبت به اخذ گواهینامه فنی از مرکز تحقیقات راه، مسکن و شهرسازی اقدام نمایند.

۹-۱-۱۲ مدارک مورد استفاده

۹-۱۲-۱-۱ استفاده از مدارک زیر برای طراحان و مجریان توصیه می‌شود. در صورت وجود هرگونه عدم انطباق بین مطالب این مدارک و ضوابط این مبحث، باید از ضوابط این مبحث استفاده شود.

- ۱- مقررات ملی ساختمانی ایران - مباحث ۲۲ گانه - آخرین ویرایشها؛
- ۲- استانداردهای ملی ایران - مباحث مربوط به بتن و اجزای آن در جدیدترین ویرایش موجود؛
- ۳- آیین نامه‌ی بتن ایران (آبا)؛
- ۴- ضوابط انجمن آمریکایی مصالح و آزمایشها (ASTM)
- ۵- مجموعه‌ی ۶ جلدی آیین نامه‌های انجمن بتن آمریکا (ACI Manual of Concrete Practice)
- ۶- آیین نامه‌ی بتن آمریکا (ACI 318-19) و یا ویرایش‌های جدیدتر آن؛
- ۷- آیین نامه‌های اروپایی بتن (Euro Code 2 - Parts 1,2,3 و CEB-FIP Model Code 2010)؛
- ۸- آیین نامه‌ی بتن کانادا (A23.3-2014)
- ۹- آیین نامه‌ی بتن استرالیا (AS 3600-2009)
- ۱۰- آیین نامه‌ی بتن نیوزیلند (NZS 3101-2006).

۲-۹ علائم و تعاریف

۱-۲-۹ گستره

در این فصل علائم اختصاری و تعاریف اصطلاحات استفاده شده در این مبحث تعریف می‌شوند.

۲-۲-۹ علائم اختصاری

واحد	تعریف	علامت
میلی متر	عمق بلوک مستطیلی تنش معادل	a
میلی متر	دهانه‌ی برش، برابر با فاصله‌ی مرکز بار متمرکز تا بر تکیه گاه در اعضای پیوسته یا طره‌ای، یا تا مرکز تکیه گاه در اعضای با تکیه‌گاه ساده.	a_p
میلی متر مربع	سطح مقطع یک میلگرد یا سیم.	A_b
میلی متر مربع	مساحت صفحه‌ی متصل به عضو فشاری در تماس با بتن یا گروت.	A_{bp}
میلی متر مربع	مساحت حاصل انکابی سرگل مسخ، میل مهار یا میلگرد آجدار سر دار.	A_{brg}
میلی متر مربع	سطح مقطع بتن که در برابر انتقال برش مقاومت می‌کند.	A_c
میلی متر مربع	بزرگ‌ترین سطح مقطع ناخالص دو نوار متعامد دال-تیر در محل یک ستون. در دال‌های دو طرفه.	A_{cf}
میلی متر مربع	سطح مقطع هسته‌ی عضو که تا بر بیرونی آرماتور عرضی اندازه‌گیری می‌شود.	A_{ch}

واحد	تعریف	علامت
میلی متر مربع	سطح مقطع عضو محصور به محیط خارجی آن.	A_{cp}
میلی متر مربع	سطح مقطع در یک انتهای بست در روش خربایی (مدل بست و بند) که عمود بر محور بست منظور می‌شود.	A_{cs}
میلی متر مربع	مساحت قسمتی از مقطع که بین وجه کششی خمشی و مرکز سطح مقطع ناخالص قرار دارد.	A_{ct}
میلی متر مربع	سطح مقطع ناخالص بتن احاطه شده در ضخامت جان و طول مقطع در راستای نیروی برشی در دیوارها، و سطح مقطع ناخالص بتن در دیافراگم‌ها. سطح ناخالص، مساحت کل مقطع تعریف شده منهای مساحت بازشوها در آن است.	A_{cv}
میلی متر مربع	سطح مقطع بتن در یک دیوار پایه (جرز دیوار)، قطعه‌ی دیواری افقی یا تیر هم‌بند در دیوارهای هم‌بسته که در مقابل برش مقاومت می‌کند.	A_{cw}
میلی متر مربع	مساحت تکیه‌گاهی مؤثر در زبانه‌ی برشی.	$A_{ef,sl}$
میلی متر مربع	سطح مقطع آرمانور کششی در نشیمن‌ها که برای تحمل خمش به کار برده می‌شود.	A_f
میلی متر مربع	سطح مقطع ناخالص یک عضو بتنی. در یک مقطع مجوف فضای خالی منظور نمی‌شود.	A_g
میلی متر مربع	سطح مقطع کل آرمانور برشی موازی با آرمانور کششی اصلی در نشیمن‌ها.	A_h
میلی متر مربع	مجموع سطوح میلگردهای قلاب‌دار و یا سر دار که در مقطع بحرانی به مقاومت تسلیم می‌رسند.	A_{hs}
میلی متر مربع	سطح مقطع مؤثر برشی در یک ناحیه‌ی اتصال در صفحه‌ای موازی با صفحه‌ی آن دسته از آرمانورهای تیر که باعث ایجاد برش در ناحیه‌ی اتصال می‌شوند.	A_j
میلی متر مربع	مساحت کل آرمانور طولی مقاوم در برابر پیچش.	A_l
میلی متر مربع	حداقل مساحت آرمانور طولی مقاوم در برابر بیخس	$A_{l,min}$
میلی متر مربع	مساحت آرمانور در یک نشیمن که در برابر نیروی قیدی	A_n

واحد	تعریف	علامت
	ضریب‌دار N_{uc} مقاومت می‌کند.	
میلی متر مربع	مساحت یک وجه از ناحیه‌ی گره‌ای یا یک مقطع از ناحیه‌ی گره‌ای	A_{nz}
میلی متر مربع	سطح تأثیر تصویر شده‌ی یک مهار چسبی منفرد یا گروهی از مهارهای چسبی برای محاسبه‌ی مقاومت پیوستگی در کشش.	A_{Na}
میلی متر مربع	سطح تأثیر تصویر شده‌ی یک مهار چسبی منفرد برای محاسبه‌ی مقاومت پیوستگی در کشش در صورتی که با فاصله از لبه یا فاصله‌ی بین مهارها محدود نشده باشد.	A_{Nao}
میلی متر مربع	سطح شکست تصویر شده‌ی بتن از یک مهار منفرد یا گروه مهارها برای محاسبه‌ی مقاومت در کشش.	A_{Nc}
میلی متر مربع	سطح شکست تصویر شده‌ی بتن از یک مهار منفرد برای محاسبه‌ی مقاومت در کشش در صورتی که با فاصله از لبه یا فاصله‌ی بین مهارها محدود نشده باشد.	A_{Nco}
میلی متر مربع	مساحت ناخالص محدود به مسیر جریان برش ناشی از پیچش.	A_o
میلی متر مربع	سطح محدود به محورهای بیرونی‌ترین آرمانتور عرضی بسنه‌ی پیچشی.	A_{oh}
میلی متر مربع	مساحت کل اشغال شده توسط داکت‌ها و غلاف‌ها.	A_{pd}
میلی متر مربع	مساحت آرمانتور طولی کششی.	A_s
میلی متر مربع	مساحت آرمانتور طولی فشاری.	A'_s
میلی متر مربع	مساحت آرمانتور کششی اصلی در یک نشیمن.	A_{sc}
میلی متر مربع	سطح مقطع مؤثر مهار در کشش.	$A_{se,N}$
میلی متر مربع	سطح مقطع مؤثر مهار در برش.	$A_{se,V}$
میلی متر مربع	سطح مقطع کل آرمانتور عرضی، شامل سنجاقی‌ها، در فاصله‌ی S از یک دیگر و عمود بر ضلع b_c از مقطع عضو.	A_{sh}
میلی متر مربع	مساحت کل آرمانتور سطحی در فاصله‌ی S_i در لایه‌ی i ام مقاطع با بست یا آرمانتوری با زاویه‌ی α_i نسبت به محور بست.	A_{si}
میلی متر مربع	حداقل مساحت آرمانتور خمشی.	$A_{s,min}$

واحد	تعریف	علامت
میلی متر مربع	مساحت کل آرماتور طولی شامل میلگردها و نیمرخ‌های فولادی	A_{st}
میلی متر مربع	مساحت یک ساق خاموت بسته، دورگیر و یا تنگ مقاوم در برابر پیچش در فاصله‌ی S.	A_t
میلی متر مربع	مجموع سطوح تنگ‌ها یا خاموت‌هایی که میلگردهای قلاب‌دار را محصور می‌کنند.	A_{th}
میلی متر مربع	سطح مقطع کل آرماتورهای عرضی در فاصله‌ی S که صفحه‌ی محتمل ترک خوردگی آرماتورهایی را که مهار می‌شوند، قطع می‌کند.	A_{tr}
میلی متر مربع	مساحت آرماتور در یک بند.	A_{ts}
میلی متر مربع	مجموع سطوح تنگ‌ها یا خاموت‌هایی که به عنوان تنگ‌های موازی برای میلگردهای سر دار عمل می‌کنند.	A_{tt}
میلی متر مربع	مساحت آرماتور برشی در فاصله‌ی S.	A_v
میلی متر مربع	مساحت کل هر گروه از آرماتورهای قطری، در یک تیر هم‌بند با آرماتور گذاری قطری.	A_{vd}
میلی متر مربع	مساحت آرماتور برش-اصطکاک.	A_{vf}
میلی متر مربع	مساحت آرماتور برشی موازی آرماتور کششی خمشی در فاصله‌ی S ₂ .	A_{vh}
میلی متر مربع	حداقل مساحت آرماتور برشی در فاصله‌ی S.	$A_{v,min}$
میلی متر مربع	سطح شکست تصویر شده‌ی بتن در یک مهار یا گروه مهارها برای محاسبه‌ی مقاومت در برش.	A_{vc}
میلی متر مربع	سطح شکست تصویر شده‌ی بتن در یک مهار برای محاسبه‌ی مقاومت در برش در صورتی که با تأثیرات گوشه، فاصله یا ضخامت عضو محدود نشده باشد.	A_{vco}
میلی متر مربع	سطح بارگذاری شده در محاسبه‌ی مقاومت اتکایی، مقاومت بست یا مقاومت گره.	A_1
میلی متر مربع	مساحت فاعده‌ی بایستی مخروط، هرم و با گوه‌ی ناقص، که کلا در درون تکیه گاه قرار گرفته و سطح بالایی آن A ₁ بوده و بال‌های	A_2

واحد	تعریف	علامت
میلی متر	عرض وجه فشاری عضو. جانبی آن دارای شیب یک به دوی فائم به افقی می‌باشند.	b
میلی متر	بعد هسته‌ی مرکزی مقطع عضو که در محاسبه‌ی مساحت A_{sh} به کار می‌رود. این عرض تا بر خارجی آرمانور عرضی اندازه‌گیری می‌شود.	b_c
میلی متر	عرض مؤثر بال.	b_f
میلی متر	محیط مقطع بحرانی برای برش دو طرفه در دال‌ها و شالوده‌ها.	b_o
میلی متر	عرض یک بست.	b_s
میلی متر	عرض زبانه‌ی برشی.	b_{sl}
میلی متر	عرض مؤثر دال.	b_{slab}
میلی متر	عرض قسمتی از سطح مقطع که خاموت‌های بسنه‌ی مقاوم در برابر بیجس را در بر می‌گیرد.	b_t
میلی متر	عرض مقطع در سطح تماسی که برای محاسبه‌ی برش افقی در نظر گرفته می‌شود.	b_v
میلی متر	عرض جان یا قطر مقطع دایره‌ای.	b_w
میلی متر	بعد مقطع بحرانی b_o در راستای دهانه‌ای که در آن لنگرها تعیین می‌شوند.	b_1
میلی متر	بعد مقطع بحرانی b_o در راستای عمود بر b_1 .	b_2
نیوتن	مقاومت اتکایی اسمی.	B_n
نیوتن	بار اتکایی ضریب‌دار.	B_u
میلی متر	فاصله‌ی دورترین تار فشاری تا محور خنثی.	c
میلی متر	فاصله‌ی بحرانی مورد نیاز یک مهار کاشتنی در کشش از لبه جهت ایجاد مقاومت بایه که با شکست بتن یا بیوستگی مهار در بتن نخورده بدون آرمانور اضافی جهت کنترل شکاف خوردگی، کنترل می‌شود.	c_{ac}
میلی متر	حداکثر فاصله از مرکز میله‌ی مهار تا لبه‌ی بتن.	$c_{a,max}$
میلی متر	حداقل فاصله از مرکز میله‌ی مهار تا لبه‌ی بتن.	$c_{a,min}$

۲-۹ علائم و تعاریف

علامت	تعریف	واحد
C_{a1}	فاصله‌ی مرکز میله‌ی مهار تا لبه‌ی بتن در یک راستا. اگر برش به مهار وارد می‌شود، C_{a1} در راستای اعمال برش است. اگر کشش به مهار وارد می‌شود، C_{a1} حداقل فاصله از لبه است. اگر مهارها در معرض برش در مقاطع نازک با ضخامت محدود قرار می‌گیرند، مطابق تعریف بند ۹-۱۸-۵-۲-۴ است.	میلی متر
C_{a2}	فاصله از مرکز میله‌ی مهار تا لبه‌ی بتن در راستای عمود بر C_{a1}	میلی متر
C_b	مقدار کم‌تر از: (الف) فاصله‌ی مرکز میلگرد یا سیم تا نزدیک‌ترین سطح بتن، و (ب) نصف فاصله‌ی مرکز تا مرکز میلگردها یا سیم‌هایی که مهار می‌شوند.	میلی متر
C_c	بوشش خالص بتنی آرمانتور.	میلی متر
C_{Na}	فاصله‌ی تصویر شده از مرکز میله‌ی مهار در یک سمت مهار که برای تامین کل مقاومت پیوستگی یک مهار چسبی لازم است.	میلی متر
C_{sl}	فاصله‌ی خط مرکزی نزدیک‌ترین ردیف مهارهای کسشی به زبانه‌ی برشی تا خط مرکزی زبانه‌ی برشی، که در راستای برش اندازه گیری می‌شود.	میلی متر
C_t	فاصله‌ی وجه داخلی ستون از لبه‌ی دال در راستای C_1 ، ولی حداکثر برابر با C_1 .	میلی متر
C_1	بُعد ستون مستطیلی یا معادل مستطیلی، سر ستون یا دستک در راستای دهانه‌ای که در آن لنگرها تعیین می‌شوند.	میلی متر
C_2	بُعد ستون مستطیلی یا معادل مستطیلی، سر ستون یا دستک اندازه گیری شده در راستای عمود بر C_1 .	میلی متر
C	ضریب ثابت مقطع جهت تعیین شده مشخصات بخشی دال و تیر	—
C_m	ضریب ارتباط دهنده‌ی نمودار لنگر واقعی به نمودار لنگر یک‌نواخت معادل.	—
d	فاصله‌ی دورترین تار فشاری بتن از مرکز نقل آرمانتور کسشی طولی.	میلی متر

واحد	تعریف	علامت
میلی متر	فاصله‌ی دورترین تار فشاری بتن از مرکز ثقل آرماتور فشاری طولی.	d'
میلی متر	قطر خارجی مهار یا قطر میله‌ی گل میخ سَر دار، بیج سَر دار یا بیج قلاب‌دار.	d_a
میلی متر	مقدار جای‌گزین d_a در صورت استفاده از مهار بزرگ‌تر از اندازه‌ی مورد نیاز.	d'_a
میلی متر	حداکثر اندازه‌ی اسمی سنگ دانه‌های درشت	d_{agg}
میلی متر	قطر اسمی میلگرد یا سیم.	d_b
میلی متر	قطر شمع در بستر شالوده	d_{pile}
-	بار مرده‌ی بهره برداری یا اثرات ناشی از آن، بدون ضریب.	D
-	بار اضافه شده‌ی مرده و یا اثرات ناشی از آن در حد بهره برداری.	D_s
-	بار مرده ناشی از وزن عضو یا اثرات ناشی از آن در حد بهره‌برداری.	D_w
میلی متر	فاصله‌ی سطح داخلی میله‌ی بیج J شکل یا L شکل تا نوک خارجی بیج J شکل یا L شکل.	e_h
میلی متر	فاصله‌ی بین برآیند بار کششی وارد بر گروه مهار تحت کشش و خط مرکزی گروه مهار در کشش که همیشه مثبت است.	e'_N
میلی متر	فاصله‌ی بین برآیند بار برشی وارد بر گروه مهار تحت برش در یک راستا و خط مرکزی گروه مهار در برش در همان راستا که همیشه مثبت است.	e'_V
-	تأثیر نیروهای افقی یا قائم ناشی ناشی از زلزله.	E
مگاپاسکال	مدول الاستیسیته‌ی بتن.	E_c
مگاپاسکال	مدول الاستیسیته‌ی بتن تیر.	E_{cb}
مگاپاسکال	مدول الاستیسیته‌ی بتن دال.	E_{cs}
نیوتن میلی متر مربع	سختی خمشی عضو.	EI
نیوتن میلی متر مربع	سختی خمشی مؤثر عضو.	$(EI)_{eff}$

واحد	تعریف	علامت
مگاپاسکال	مدول الاستیسیته‌ی فولاد.	E_s
مگاپاسکال	مقاومت فشاری مشخصه‌ی بتن	f'_c
مگاپاسکال	جزر مقاومت فشاری مشخصه‌ی بتن. در روابط ارائه شده حاصل این جزر همواره بعد تنش (مگاپاسکال) دارد.	$\sqrt{f'_c}$
هرتز	فرکانس دوره‌ای کف	f
مگاپاسکال	مقاومت فشاری موثر بتن در بست یا ناحیه‌ی گره.	f_{ce}
مگاپاسکال	منوسط مقاومت کششی شکاف خوردگی اندازه‌گیری شده	f_{ct}
مگاپاسکال	تنش در دورترین تار بتن کششی ترک نخورده‌ی مقطع زیر اثر بار مرده‌ی بدون ضریب.	f_d
مگاپاسکال	مدول گسیختگی بتن	f_r
مگاپاسکال	تنش کششی در آرماتور در اثر بارهای بهره برداری.	f_s
مگاپاسکال	تنش فشاری در آرماتور در اثر بارهای ضریب‌دار.	f'_s
مگاپاسکال	مقاومت کششی مشخصه‌ی فولاد مهار.	f_{uta}
مگاپاسکال	مقاومت تسلیم مشخصه‌ی آرماتور	f_y
مگاپاسکال	مقاومت تسلیم مشخصه‌ی فولاد مهار.	f_{ya}
مگاپاسکال	مقاومت تسلیم مشخصه‌ی آرماتورهای عرضی.	f_{yt}
—	تاثیر بار بهره برداری ناشی از فشار مایعات با فشار کامل و ارتفاع حداکثر.	F
نیوتن	مقاومت اسمی در وجه ناحیه‌ی گره.	F_{nn}
نیوتن	مقاومت اسمی بست.	F_{ns}
نیوتن	مقاومت اسمی بند.	F_{nt}
نیوتن	نیروی ضریب‌دار وارد بر وجه یک ناحیه‌ی گره.	F_{un}
نیوتن	نیروی فشاری ضریب‌دار در یک بست	F_{us}
نیوتن	نیروی کششی ضریب‌دار در یک بند.	F_{ut}
میلی متر	ضخامت، ارتفاع یا عمق کلی یک عضو	h
میلی متر	ضخامت عضوی که در آن مهار قرار گرفته در موازات محور مهار.	h_a
میلی متر	عمق مؤثر جای گذاری مهار.	h_{ef}

واحد	تعریف	علامت
میلی متر	ارتفاع طبقه در طبقه X .	h_{sx}
میلی متر	ارتفاع مهار نشدهی جانبی دیوار یا دیوار پایه (جرز دیوار) در دورترین نار فشاری، معادل I_{II} برای اعضای فشاری.	h_u
میلی متر	عمق مؤثر کلاهک برشی	h_v
میلی متر	ارتفاع کل دیوار از بای آن تا بالا، یا ارتفاع آزاد قطعهی دیواری با دیوار پایه‌ی مورد نظر.	h_w
میلی متر	عمق مؤثر جای گذاری شدهی زبانه‌ی برشی.	$h_{ef,sl}$
میلی متر	عمق جای گذاری شدهی رانه‌ی برشی	h_{sl}
میلی متر	ارتفاع کل دیوار در بالای مقطع بحرانی برای خمش و بارهای محوری.	h_{wcs}
میلی متر	حداکثر فاصله‌ی مرکز به مرکز میلگردهای بیرامون ستون با المان مرزی دیوار که به گوشه‌ی خاموت‌ها، دورگیرها و سنجاقی‌ها نکیه کرده‌اند.	h_x
نیوتن	تاثیر بار بهره برداری ناشی از فشار جانبی خاک، فشار آب زیر زمینی و یا فشار مصالح توده شده.	H
میلی متر به توان ۴	ممان اینرسی مقطع حول محور ثقل.	I
میلی متر به توان ۴	ممان اینرسی مقطع ناخالص تیر حول محور ثقل.	I_b
میلی متر به توان ۴	ممان اینرسی مقطع ترک خورده‌ی تبدیل یافته به بتن.	I_{cr}
میلی متر به توان ۴	ممان اینرسی مؤثر برای محاسبه‌ی تغییر شکل.	I_e
میلی متر به توان ۴	ممان اینرسی مؤثر عضو در وسط دهانه	I_{em}
میلی متر به توان ۴	ممان اینرسی مؤثر عضو در بر نکیه‌گاه سمت چپ	I_{el}

واحد	تعریف	علامت
میلی متر به توان ۴	ممان اینرسی مؤثر عضو در بر تکیه‌گاه سمت راست	I_{er}
میلی متر به توان ۴	ممان اینرسی مقطع ناخالص بتن حول محور ثقل بدون در نظر گرفتن آرماتورها.	I_g
میلی متر به توان ۴	ممان اینرسی مقطع ناخالص دال حول محور نقل	I_s
میلی متر به توان ۴	ممان اینرسی آرماتورها حول محور ثقل مقطع عضو.	I_{se}
میلی متر به توان ۴	ممان اینرسی نیمرخ فولادی سازه ای، لوله ها و جداره ها حول محور نقل عضو مرکب	I_{sx}
—	ضریب طول مؤثر در اعضای فشاری.	k
—	ضریب برای مقاومت شکست مینای بتن در کشش.	k_c
—	ضریب برای مقاومت اهرمی بتن.	k_{cp}
—	ضریب مقاومت بتن.	k_f
—	ضریب تاثیر محصور شدگی.	k_n
میلی متر	شاخص آرماتور عرضی.	K_{tr}
میلی متر	طول دهانه‌ی تیر یا دال یک طرفه؛ طول آزاد طره.	l
میلی متر	طول المان مرزی از وجه فشاری عضو	l_{be}
میلی متر	طول جای گذاری اضافی میلگرد فراتر از محور تکیه‌گاه یا نقطه‌ی عطف.	l_a
میلی متر	طولی عضو فشاری از مرکز تا مرکز گره‌ها.	l_c
میلی متر	طول قوسی خم میلگرد در راستای محور آن.	l_{cb}
میلی متر	طول گیرایی کششی میلگرد آجدار، سیم آجدار و سیم‌های جوش شده‌ی آجدار یا ساده.	l_d
میلی متر	طول گیرایی فشاری میلگرد آجدار و سیم آجدار.	l_{dc}
میلی متر	طول گیرایی کششی میلگرد آجدار فلاپ‌دار یا سیم فلاپ‌دار، اندازه گیری شده از بر خارجی فلاپ تا محل مقطع بحرانی	l_{dh}

واحد	تعریف	علامت
میلی متر	طول گیرایی کششی میلگرد آجدار سر دار، اندازه گیری شده از وجه اتکایی سر میلگرد تا محل مقطع بحرانی.	l_{dt}
میلی متر	طول باربر مهار در برش	l_e
میلی متر	طول مستقیم ادامه داده شده در انتهای قلاب استاندارد.	l_{ext}
میلی متر	طول دهانه‌ی آزاد، اندازه گیری شده از بز تا بر تکیه‌گاه‌ها.	l_n
میلی متر	طولی از عضو، اندازه گیری شده از وجه اتصال، که در آن باید فولاد گذاری عرضی ویژه فراهم شود.	l_o
میلی متر	طول وصله‌ی پوششی فشاری.	l_{sc}
میلی متر	طول وصله‌ی پوششی کششی.	l_{st}
میلی متر	طول دهانه‌ی عضو در آزمایش بارگذاری این طول در دال‌های دو طرفه طول دهانه‌ی ضلع کوچک‌تر است. طول دهانه کوچک‌ترین دو مقدار: (الف) فاصله‌ی محور تا محور تکیه‌گاه‌ها، و (ب) فاصله‌ی آزاد بین تکیه‌گاه‌ها به اضافه‌ی صحامت عضو، h ، است. در اعضای طره‌ای این طول دو برابر فاصله‌ی بر تکیه‌گاه تا انتهای طره است.	l_t
میلی متر	طول مهار نشده‌ی ستون یا دیوار.	l_u
میلی متر	طول بازوی کلاهدک برشی از مرکز بار متمرکز یا عکس العمل تکیه‌گاهی	l_v
میلی متر	طول کل دیوار یا طول قطعه‌ی دیواری یا دیوار پایه در راستای نیروی برشی.	l_w
میلی متر	طول دهانه در راستایی که لنگرها تعین می‌شود، اندازه گیری شده از مرکز تا مرکز تکیه‌گاه‌ها.	l_1
میلی متر	طول دهانه در راستای عمود بر l_1 ، اندازه گیری شده از مرکز تا مرکز تکیه‌گاه‌ها.	l_2
میلی متر	بار زنده بهره برداری یا اثرات ناشی از آن، بدون ضریب.	L
میلی متر	بار زنده‌ی بهره برداری بام یا اثرات ناشی از آن، بدون ضریب.	L_r
نیوتن	حداکثر لنگر ناشی از بارهای بهره برداری که در محاسبه‌ی	M_a

۲-۹ علائم و تعاریف

واحد	تعریف	علامت
میلی متر	نعیر شکل منظور می‌شود.	
نیوتن میلی متر	لنگر ضریب‌دار تشدید شده برای در نظر گرفتن آثار ناشی از لاغری در عضو فشاری.	M_c
نیوتن میلی متر	لنگر ترک خوردگی.	M_{cr}
نیوتن میلی متر	لنگر خمشی ناشی از بارهای خارجی که موجب ترک خوردگی می‌شود.	M_{cre}
نیوتن میلی متر	حداکثر لنگر ضریب‌دار در مقطع عضو ناشی از بارهای خارجی	M_{max}
نیوتن میلی متر	مقاومت خمشی اسمی مقطع.	M_n
نیوتن میلی متر	مقاومت خمشی اسمی تیر شامل دال در کشش، که به گره متصل شده است.	M_{nb}
نیوتن میلی متر	مقاومت خمشی اسمی یک ستون در یک گره‌ی قاب، محاسبه شده با یک نیروی محوری ضریب‌دار، که با راستای نیروهای جانبی در نظر گرفته شده همساز بوده و کم‌ترین مقاومت خمشی را نتیجه دهد.	M_{nc}
نیوتن میلی متر	لنگر خمشی استاتیکی ضریب دار	M_o
نیوتن میلی متر	مقاومت خمشی یلاستیک مورد نیاز در مقطع کلاک برشی	M_p
نیوتن میلی متر	مقاومت خمشی محتمل عضو، یا با بدون بار محوری، در بر گره اتصال که با فرض تنش کششی در میلگردهای طولی حداقل برابر با $1.25f_y$ و ضریب کاهش مقاومت ϕ برابر با $1/0$ محاسبه می‌شود.	M_{pr}
نیوتن	حداکثر لنگر در دیوار ناشی از بارهای بهره برداری بدون در نظر	M_{sa}

واحد	تعریف	علامت
میلی متر	گرفتن اثر $P\Delta$	
نیوتن میلی متر	لنگر ضریب‌دار دال که ستون در گره‌ی اتصال در برابر آن مقاومت می‌کند.	M_{sc}
نیوتن میلی متر	لنگر ضریب‌دار در مقطع یک عضو.	M_u
نیوتن میلی متر	لنگر در وسط ارتفاع دیوار ناشی از بارهای جانبی ضریب‌دار و بارهای محوری ضریب‌دار خارج از مرکز، بدون در نظر گرفتن اثر $P\Delta$	M_{ua}
نیوتن میلی متر	لنگر خمشی مقاوم آرماتورهای کلاهدک برشی	M_v
نیوتن میلی متر	کوچک‌ترین لنگر ضریب‌دار دو انتهای عضو فشاری.	M_1
نیوتن میلی متر	لنگر ضریب‌دار عضو فشاری ناشی از بارهایی که تغییر مکان جانبی قابل ملاحظه ایجاد نمی‌کنند، در انتهایی که M_1 اثر می‌کند. این لنگر با تحلیل الاستیک مرتبه‌ی اول سازه محاسبه می‌شود.	M_{1ns}
نیوتن میلی متر	لنگر ضریب‌دار عضو فشاری ناشی از بارهایی که تغییر مکان جانبی قابل ملاحظه ایجاد می‌کنند، در انتهایی که M_1 اثر می‌کند. این لنگر با تحلیل الاستیک مرتبه‌ی اول سازه محاسبه می‌شود.	M_{1s}
نیوتن میلی متر	بزرگ‌ترین لنگر ضریب‌دار دو انتهای عضو فشاری. چنان‌چه بار جانبی در بین تکیه‌گاه‌های عضو وارد شود، M_2 بزرگ‌ترین لنگر وارد به عضو در نظر گرفته می‌شود. لنگر M_2 همواره مثبت منظور می‌گردد.	M_2
نیوتن میلی متر	حدافل مقدار M_2	$M_{2,min}$
نیوتن	لنگر ضریب‌دار عضو فشاری ناشی از بارهایی که تغییر مکان	M_{2ns}

واحد	تعریف	علامت
میلی متر	جانبی قابل ملاحظه ایجاد نمی‌کنند، در انتهای M_2 اثر می‌کند. این لنگر با تحلیل الاستیک مرتبه‌ی اول سازه محاسبه می‌شود.	
نیون میلی متر	لنگر ضریب‌دار عضو فشاری ناشی از بارهایی که تعبیر مکان جانبی قابل ملاحظه ایجاد می‌کنند، در انتهای M_2 اثر می‌کند. این لنگر با تحلیل الاستیک مرتبه‌ی اول سازه محاسبه می‌شود.	M_{2s}
-	تعداد اقلامی مثل میلگردها، سیم‌ها و مهارها.	n
-	تعداد میلگردهای طولی در بیرامون هسته‌ی ستون یا دورگیرهای چند ضلعی که به گوشه‌ی دورگیر یا قلاب‌های لرنه‌ای تکیه دارند. یک گروه میلگرد به عنوان یک میلگرد منفرد محسوب می‌شود.	n_l
-	تعداد طبقات بالای مقطع بحرانی.	n_s
نیوتن	مقاومت اسمی پیوستگی در کشش در یک مهار منفرد چسبی.	N_a
نیوتن	مقاومت اسمی پیوستگی در کشش در یک گروه مهارهای چسبی.	N_{ag}
نیوتن	مقاومت مبنای شکست بتن در کشش در یک مهار منفرد در بتن ترک خورده.	N_b
نیوتن	مقاومت مبنای پیوستگی در کشش یک مهار منفرد چسبی.	N_{ba}
نیوتن	مقاومت اسمی شکست بتن در کشش در یک مهار منفرد.	N_{cb}
نیوتن	مقاومت اسمی شکست بتن در کشش در یک گروه مهار.	N_{cbg}
نیوتن	مقاومت مبنای اهرمی بتن در یک مهار منفرد.	N_{cp}
نیوتن	مقاومت مبنای اهرمی بتن در یک گروه مهار.	N_{cpg}
نیوتن	مقاومت اسمی در کشش.	N_n
نیوتن	مقاومت بیرون کشیدگی در یک مهار منفرد در کشش، در بتن ترک خورده.	N_p
نیوتن	مقاومت اسمی بیرون کشیدگی در یک مهار منفرد در کشش.	N_{pn}

واحد	تعریف	علامت
نیوتن	مقاومت اسمی یک مهار منفرد یا یک مهار در گروه مهارها در کشش، که در آن مقاومت فولاد حاکم است.	N_{sa}
نیوتن	مقاومت پکیدگی سطح جانبی در یک مهار منفرد.	N_{sb}
نیوتن	مقاومت پکیدگی سطح جانبی در یک گروه مهار.	N_{sbg}
نیوتن	نیروی محوری ضریب‌دار عمود بر مقطع که هم‌زمان با V_u یا T_u بر آن وارد می‌شود. در اعضای فشاری مثبت، و در اعضای کششی منفی در نظر گرفته می‌شود.	N_u
نیوتن	نیروی ضریب‌دار کششی وارد بر مهار یا یک مهار از گروه مهار.	N_{ua}
نیوتن	نیروی ضریب‌دار کششی کل وارد بر گروه مهار.	$N_{ua,g}$
نیوتن	نیروی ضریب‌دار کششی وارد بر یک مهار با بیش‌ترین تنش در گروه مهار.	$N_{ua,i}$
نیوتن	بار کششی دائمی ضریب‌دار.	$N_{ua,s}$
نیوتن	نیروی ضریب‌دار قیدی وارد بر یک اتصال اتکایی که هم‌زمان و عمود بر V_u وارد می‌شود. این نیرو برای کشش مثبت در نظر گرفته می‌شود.	N_{uc}
نیوتن	حداکثر نیروی قیدی که می‌توان در مسیر باری که از یک اتصال اتکایی می‌گذرد، عبور داد. این بار باید در ضریب بار مربوط به بار زنده در ترکیب بارها ضرب شود.	$N_{uc,max}$
میلی متر	محیط خارجی سطح مقطع بتن.	p_{cp}
میلی متر	محیط خط مرکزی بیرونی ترین آرماتورهای عرضی بسته‌ی بیجشی.	p_h
میلی متر	حداکثر مقاومت فشاری مجاز یک عضو شالوده‌ی عمیق.	p_a
نیوتن	بار بحرانی کمانس.	P_c
نیوتن	مقاومت فشاری محوری اسمی عضو.	P_n
نیوتن	حداکثر مقاومت فشاری محوری اسمی عضو.	$P_{n,max}$
نیوتن	مقاومت کششی محوری اسمی عضو.	P_{nt}
نیوتن	حداکثر مقاومت کششی محوری اسمی عضو.	$P_{nt,max}$

۹-۲ علائم و تعاریف

واحد	تعریف	علامت
نیوتن	مقاومت محوری اسمی عضو، بدون برون محوری.	P_o
نیوتن	بار محوری بدون ضریب در طراحی، در مقطع وسط ارتفاع عضو شامل آثار وزن.	P_s
نیوتن	نیروی محوری ضریب‌دار. این نیرو برای فشار مثبت، و برای کشش منفی در نظر گرفته می‌شود.	P_u
نیوتن میلی متر	لنگر ثانویه ناشی از تغییر شکل جانبی	$P\Delta$
نیوتن بر متر مربع	بار ضریب‌دار در واحد سطح.	q_u
نیوتن بر متر مربع	بار مرده ضریب دار در واحد سطح	q_{Du}
نیوتن بر متر مربع	بار زنده ضریب دار در واحد سطح	q_{Lu}
—	ساحص یابنداری برای یک طبقه	Q
میلی متر	شعاع ژیراسیون مقطع.	r
میلی متر	شعاع خم در سمت داخلی میلگرد	r_b
—	اثر تجمعی بار باران در شرایط بهره برداری.	R
میلی متر	فاصله‌ی مرکز به مرکز میلگردهای طولی یا عرضی و مهارها	s
میلی متر	فاصله‌ی مرکز به مرکز میلگردها در راستای i در مجاورت سطح عضو.	s_i
میلی متر	فاصله‌ی مرکز به مرکز میلگردهای عرضی در طول l_o .	s_o
مگاپاسکال	انحراف معیار نمونه.	s_s
میلی متر	فاصله‌ی آزاد بین جان‌های مجاور	s_w
میلی متر	فاصله‌ی مرکز به مرکز آرماتورهای طولی برشی یا پیچشی.	s_z
—	اثر بار برف در شرایط بهره برداری	S
—	لنگر، برش یا نیروی محوری در اتصال، متناظر با ایجاد مقاومت	S_e

واحد	تعریف	علامت
	محتمل در مفصل‌های پلاستیک ناشی از تغییر مکان‌های جانبی غیر خطی، در اثر بارهای زلزله و ثقلی.	
میلی متر به توان ۳	مدول مقطع الاستیک	S_m
—	مقاومت خمشی، برشی، محوری، پیچشی یا اتکایی اسمی مقطع.	S_n
مگاپاسکال	مقاومت تسلیم یک اتصال، بر اساس f_y فولاد در اعضای متصل شده به آن برای خمش، برش، بیجس و نیروی محوری.	S_y
میلی متر	ضخامت دیواره در مقاطع توخالی.	t
میلی متر	ضخامت بال.	t_f
میلی متر	ضخامت زبانه‌ی برشی.	t_{sl}
—	آثار تجمعی دما، وارفتگی، جمع شدگی، نشست‌های نامساوی و بتن جبران کننده‌ی جمع شدگی در شرایط بهره برداری.	T
نیوتن	لنگر پیچشی ترک خوردگی.	T_{cr}
میلی متر نیوتن	کل بار آزمایش	T_t
نیوتن	لنگر پیچشی آستانه.	T_{th}
میلی متر نیوتن	مقاومت بیجسی اسمی مقطع	T_n
میلی متر نیوتن	لنگر ضریب‌دار پیچشی در مقطع.	T_u
—	مقاومت مورد نیاز عضو یا مقطع جهت مقابله با بارهای ضریب‌دار یا آثار ناشی از آن‌ها.	U
مگاپاسکال	تنش متناظر با مقاومت برشی دو طرفه‌ی اسمی که با بتن نامین شده است.	v_c
مگاپاسکال	تنس معادل بتن متناظر با مقاومت برشی دو طرفه‌ی اسمی دال یا شالوده.	v_n

علامت	تعریف	واحد
v_s	تنش معادل بتن متناظر با مقاومت برشی دو طرفه‌ی اسمی که با آرماتور تامین شده است.	مگاپاسکال
v_u	حداکثر تنش برشی دو طرفه‌ی ضریب‌دار که در برامون یک مقطع بحرانی محاسبه می‌شود.	مگاپاسکال
v_{ug}	تنش برشی دوطرفه ضریب‌دار وارد بر مقطع بحرانی دال ناشی از بارهای ثقلی، بدون اثر انتقال لنگر.	مگاپاسکال
v_{uv}	تنش برشی ضریب‌دار بر مقطع بحرانی دال در عملکرد دو طرفه ناشی از ترکیب بارگذاری بحرانی، بدون انتقال لنگر خمشی.	مگاپاسکال
V_b	مقاومت مبنای شکست مخروطی بتن در برش یک مهار منفرد در بتن ترک خورده.	نیوتن
$V_{brg,st}$	مقاومت انکابی اسمی کلید برشی در جهت برش	نیوتن
V_c	مقاومت برشی اسمی که با بتن ایجاد شده است.	نیوتن
V_{cb}	مقاومت شکست مخروطی اسمی بتن در برش، در یک مهار منفرد.	نیوتن
V_{cbg}	مقاومت شکست مخروطی اسمی بتن در برش، در یک گروه مهار.	نیوتن
$V_{cb,st}$	مقاومت خرد شدگی اسمی در برش در قطعه‌ی الحاقی با کلید برشی	نیوتن
V_{ci}	مقاومت برشی اسمی بتن، در مواردی که ترک خوردگی قطری از ترکیب برش و لنگر نتیجه می‌شود.	نیوتن
V_{cp}	مقاومت اهرمی اسمی بتن در یک مهار منفرد.	نیوتن
V_{cpg}	مقاومت اهرمی اسمی بتن در یک گروه مهار.	نیوتن
V_{cw}	مقاومت برشی اسمی بتن، در مواردی که ترک خوردگی قطری از تنش کششی اصلی زیاد در جان نتیجه می‌شود.	نیوتن
V_d	نیروی برشی در مقطع، ناشی از ترکیب بار مرده‌ی بدون ضریب.	نیوتن
V_e	نیروی برشی طراحی، ناشی از ترکیب بارها و آثار زلزله مطابق فصل بیستم	نیوتن
V_i	نیروی برشی ضریب‌دار در مقطع، ناشی از بارهای خارجی که	نیوتن

واحد	تعریف	علامت
	همزمان با M_{max} ایجاد می‌شود.	
نیوتن	مقاومت برشی اسمی.	V_n
نیوتن	مقاومت برشی افقی اسمی.	V_{nh}
نیوتن	مقاومت برشی اسمی که با آرمانور برشی ایجاد شده است.	V_s
نیوتن	مقاومت برشی اسمی در یک مهار منفرد یا یک مهار در گروه مهار، که تابع مقاومت فولاد است.	V_{sa}
نیوتن	نیروی برشی ضریب‌دار در مقطع	V_u
نیوتن	نیروی برشی ضریب‌دار وارد بر یک مهار منفرد یا یک گروه مهار.	V_{ua}
نیوتن	کل نیروی برشی ضریب‌دار وارد بر یک گروه مهار.	$V_{ua,g}$
نیوتن	نیروی برشی ضریب‌دار وارد بر مهاری که بیش‌ترین تنش در گروه مهار را تجربه می‌کند.	$V_{ua,i}$
نیوتن	نیروی برشی ضریب‌دار در سطح تماس دو لایه‌ی بتن، در عضو خمشی مرکب بتنی.	V_{uh}
نیوتن	برش افقی ضریب‌دار در یک طبقه.	V_{us}
نیوتن	نیروی برشی ضریب‌دار در جهت X	V_{ux}
نیوتن	نیروی برشی ضریب‌دار در جهت Y.	V_{uy}
نیوتن	مقاومت برشی در جهت X	V_{nx}
نیوتن	مقاومت برشی در جهت Y	V_{ny}
کیلوگرم بر متر مکعب	جگالی یا حرم واحد حجم بتن معمولی یا جگالی معادل بتن سبک.	w_c
نیوتن بر میلی متر	بار ضریب‌دار وارد به واحد طول تیر یا دال یک طرفه.	w_u
نیوتن بر میلی متر	عرض موثر بند در روش خرابایی (مدل بست و بند).	w_t
—	نسبت آب به مواد سیمانی.	w/cm
—	بار باد یا آتار ناشی از آن.	W
میلی متر	بعد کوچک‌تر در مقطع مربع مستطیل	x

واحد	تعریف	علامت
میلی متر	بعد بزرگتر در مقطع مربع مستطیل	y
میلی متر	فاصله‌ی محور ثقل مقطع ناخالص، بدون منظور کردن میلگردها، از وجه کششی.	y_t
—	زاویه‌ی معرف راستای آرمانور	α
—	ضریب معرف سهم نسبی مقاومت بتن در مقاومت برشی اسمی دیوار.	α_c
—	نسبت سختی خمشی مقطع تیر به سختی خمشی عرضی از دال که به خطوط مرکزی بانل‌های مجاور در هر طرف تیر، در صورت وجود، محدود می‌شود.	α_f
—	مقدار متوسط α_f برای تمام تیرهای اطراف یک بانل.	α_{fm}
—	مقدار α_f در جهت l_1	α_{f1}
—	مقدار α_f در جهت l_2	α_{f2}
—	زاویه بین محور بست و میلگردهای لایه آام آرمانورهای منقطع با آن بست	α_i
—	ضریب استفاده شده برای تعیین V_c در دالها و شالودهها.	α_s
—	حداقل زاویه‌ی راستای آرمانورهای توزیع شده در یک جهت با یک بست	α_1
—	زاویه راستای آرمانورهای متعامد با α_1 در یک بست	α_2
—	نسبت سختی خمشی باروی کلاهدک برشی به سختی خمشی مقطع دال مرکب	α_v
—	نسبت ابعاد بزرگ به کوچک: دهانه‌های آزاد در دال‌های دو طرفه، اضلاع مقطع ستون، سطح وارد شدن بار متمرکز یا عکس العمل، و یا اضلاع یک پی.	β
—	نسبت مساحت آرمانور قطع شده به کل مساحت آرمانور کششی در مقطع	β_b
—	ضریب اصلاح محصور شدگی برای بست‌ها و گره‌ها در مدل خریایی (مدل بست و بند).	β_c

واحد	تعریف	علامت
—	نسبت استفاده شده در محاسبه‌ی کاهش سختی سنون زیر اثر بارهای محوری دائمی.	β_{dns}
—	نسبت حداکثر برش ضریب‌دار ناشی از بارهای دائمی در یک طبقه به حداکثر برش ضریب‌دار در آن طبقه، در یک ترکیب بار.	β_{ds}
—	ضریب استفاده شده جهت محاسبه‌ی اثر مهاری بندها بر مقاومت مؤثر فشاری ناحیه‌ی گره‌ای.	β_n
—	ضریب استفاده شده جهت محاسبه‌ی اثر ترک خوردگی و آرماتور محصور کننده در مقاومت مؤثر فشاری بتن در یک بست.	β_s
—	نسبت سختی بخشی مقطع تیر به سختی خمشی دال بر عرضی معادل طول دهانه مرکز تا مرکز تیر.	β_t
—	ضریب تعیین نسبت عمق بلوک مستطیلی تنش فشاری معادل به عمق محور خنثی در مقطع.	β_1
—	ضریب استفاده شده جهت تعیین نسبتی از M_{sc} در اتصال دال به ستون که با خمش دال منتقل می‌شود.	γ_f
—	ضریب استفاده شده جهت تعیین بخشی از آرماتور که باید در نوار مرکزی شالوده قرار داده شود.	γ_s
—	ضریب استفاده شده جهت تعیین بخشی از M_{sc} در اتصال دال به ستون که با برون محوری برش منتقل می‌شود.	γ_v
—	ضریب استفاده شده جهت تشدید لنگر، در تعیین آثار ناشی از انحنای بین دو انتهای عضو فشاری.	δ
—	ضریب تشدید لنگر در قاب‌های مهار نشده در برابر حرکت جانبی، برای تعیین تعبیر مکان جانبی نسبی ناشی از بارهای ثقلی و جانبی.	δ_s
میلی متر	جا به جایی طراحی.	δ_u
میلی متر	تعبیر شکل خارج از صفحه در وسط ارتفاع دیوار، مناظر با لنگر ترک خوردگی M_{cr}	Δ_{cr}

علامت	تعریف	واحد
Δ_{is}	تغییر مکان استاتیکی آبی در مرکز سقف.	میلی متر
Δ_n	تغییر شکل خارج از صفحه در وسط ارتفاع دیوار، مناظر با مقاومت خمشی اسمی M_n	میلی متر
Δ_o	تغییر مکان جانبی نسبی طبقه ناشی از V_{us} .	میلی متر
Δ_r	تغییر شکل بسماند که ۲۴ ساعت بعد از حذف بار آزمون اندازه گیری می‌شود. در آزمون اول، تغییر شکل بسماند نسبت به موقعیت سازه در شروع آزمون اول اندازه گیری می‌شود. در آزمون دوم، تغییر شکل بسماند نسبت به موقعیت سازه در شروع آزمون دوم اندازه گیری می‌شود.	میلی متر
Δ_s	تغییر شکل خارج از صفحه ناشی از بارهای بهره برداری.	میلی متر
Δ_u	تغییر شکل خارج از صفحه در وسط ارتفاع دیوار، ناشی از بارهای ضرب‌دار	میلی متر
Δ_x	تغییر مکان جانبی نسبی طراحی در طبقه ی X.	میلی متر
Δ_1	حداکثر تغییر شکل در آزمایش بارگذاری اول که ۲۴ ساعت بعد از اعمال کامل بار آزمون اندازه گیری می‌شود.	میلی متر
Δ_2	حداکثر تغییر شکل در آزمایش بارگذاری دوم که ۲۴ ساعت بعد از اعمال کامل بار آزمون اندازه گیری می‌شود. این تغییر شکل نسبت به موقعیت سازه در شروع بارگذاری دوم اندازه گیری می‌گردد.	میلی متر
ϵ_t	کرنش خالص کششی در آخرین ردیف آرماتور کششی طولی در مقاومت اسمی، بدون کرنش ناشی از وارفتگی، جمع شدگی و دما.	—
ϵ_{ty}	کرنش خالص کششی در آخرین ردیف آرماتور کششی طولی برابر با $\frac{f_y}{E_s}$.	—
θ	زاویه ی بین محور بست، قطری فشاری و یا میدان فشار با وتر کششی عضو.	—

واحد	تعریف	علامت
	ضریب تصحیح جهت انعکاس مشخصات مکانیکی کاهش یافته‌ی بتن سبک نسبت به بتن معمولی، در مقاومت فشاری یکسان.	λ
	ضریب تصحیح جهت انعکاس مشخصات مکانیکی کاهش یافته‌ی بتن سبک در کاربردهای مشخص از مهاری بتن	λ_a
	ضریب استفاده شده جهت تعیین تغییر شکل اضافی ناشی از بارهای دراز مدت.	λ_{Δ}
	ضریبی که برای اصلاح مقاومت برشی برای اثر عمق عضو به کار می‌رود. این ضریب معمولاً "ضریب اثر ابعاد" نامیده می‌شود.	λ_s
	ضریب اصطکاک.	μ
	ضریب وابسته به زمان برای بارهای دائمی.	ξ
	نسبت A_s به bd .	ρ
	نسبت A'_s به bd .	ρ'
	نسبت مساحت آرمانور طولی قائم توزیع شده در دیوارها به سطح مقطع ناخالص بتن عمود بر آنها.	ρ_l
	نسبت حجم آرمانور دوربج به حجم بتن محصور شده در هسته. حجم بتن محصور شده از بیرون تا بیرون دوربج محاسبه می‌شود.	ρ_s
	نسبت مساحت آرمانور عرضی افقی توزیع شده، به سطح مقطع ناخالص بتن عمود بر آنها.	ρ_t
	نسبت مساحت آرمانور بند یا آرمانور عرضی به مساحت سطح تماس.	ρ_v
	نسبت A_s به $b_w d$.	ρ_w
	ضریب کاهش مقاومت.	ϕ
مگاپاسکال	تنش پیوستگی مشخصه‌ی مهار چسبی در بتن ترک خورده.	τ_{cr}
مگاپاسکال	تنش پیوستگی مشخصه‌ی مهار چسبی در بتن ترک نخورده.	τ_{uncr}
	ضریب اتکایی زبانه‌ی برشی که برای اصلاح مقاومت اتکایی آن با توجه به اثر بار محوری، به کار می‌رود.	$\Psi_{brg,sl}$

واحد	تعریف	علامت
—	ضرب اصلاح طول گیرایی بر اساس مقاومت بتن	Ψ_c
—	ضرب ترک خوردگی شکست مخروطی بتن که برای اصلاح مقاومت کششی مهارها، باتوجه به اثر ترکها، به کار می‌رود.	$\Psi_{c,N}$
—	ضرب ترک خوردگی بیرون کشیدگی که برای اصلاح مقاومت بیرون کشیدن مهارها، با توجه به اثر ترکها، به کار می‌رود.	$\Psi_{c,P}$
—	ضرب ترک خوردگی شکست مخروطی بتن که برای اصلاح مقاومت برشی مهارها، باتوجه به اثر ترکها و نیز وجود یا عدم وجود آرماتور تکمیلی، به کار می‌رود.	$\Psi_{c,V}$
—	ضرب مقاومت گسیختگی شکست مخروطی بتن که برای اصلاح مقاومت کششی مهارهای کاسنی در بتن ترک نخورده، بدون وجود آرماتور تکمیلی، به کار می‌رود.	$\Psi_{cp,N}$
—	ضرب مقاومت گسیختگی پیوستگی بتن که برای اصلاح مقاومت کششی مهارهای چسبنده در بتن ترک نخورده، بدون وجود آرماتور تکمیلی، برای در نظر گرفتن تنش‌های کششی ناشی از کاشتن به کار می‌رود.	$\Psi_{cp,Na}$
—	ضرب اصلاح طول گیرایی برای نوع لایه‌ی پوشش آرماتور.	Ψ_e
—	ضرب برون محوری شکست مخروطی بتن که برای اصلاح مقاومت کششی مهارها، با توجه به برون محوری بارهای وارده، به کار می‌رود.	$\Psi_{ec,N}$
—	ضرب برون محوری شکست مخروطی بتن که برای اصلاح مقاومت کششی مهارهای چسبی، با توجه به برون محوری بارهای وارده، به کار می‌رود.	$\Psi_{ec,Na}$
—	ضرب برون محوری شکست مخروطی بتن که برای اصلاح مقاومت برشی مهارها، با توجه به برون محوری بارهای وارده، به کار می‌رود.	$\Psi_{ec,V}$
—	ضرب اثر لایه‌ی شکست مخروطی بتن که برای اصلاح مقاومت کششی مهارها، با توجه به نزدیکی آنها به لایه‌ی عضو، به کار می‌رود.	$\Psi_{ed,N}$

واحد	تعریف	علامت
—	ضریب اثر لبه‌ی شکست مخروطی بتن که برای اصلاح مقاومت کششی مهارهای چسبی، با توجه به نزدیکی آن‌ها به لبه‌ی عضو، به کار می‌رود.	$\Psi_{ed,Na}$
—	ضریب اثر لبه‌ی شکست مخروطی بتن که برای اصلاح مقاومت برشی مهارها، با توجه به نزدیکی آن‌ها به لبه‌ی عضو، به کار می‌رود.	$\Psi_{ed,V}$
—	ضریب اصلاح طول گیرایی با توجه به رده‌ی آرماتور.	Ψ_g
—	ضریب ضخامت شکست مخروطی بتن که برای اصلاح مقاومت برشی مهارهای واقع در اعضای بتنی با $h_a < 1.5$ به کار می‌رود.	$\Psi_{h,v}$
—	ضریب اصلاح طول گیرایی با توجه به پوشش جانبی و محصور شدگی.	Ψ_o
—	ضریب اصلاح طول گیرایی میلگرد سر دار، با توجه به آرماتور ننگ موازی.	Ψ_p
—	ضریب اصلاح طول گیرایی، با توجه به آرماتور محصور کننده.	Ψ_r
—	ضریب اصلاح طول گیرایی، با توجه به قطر آرماتور.	Ψ_s
—	ضریب اصلاح طول گیرایی در کشش، با توجه به موقعیت ریختن بتن.	Ψ_t
—	ضریب اصلاح طول گیرایی برای سیم‌های آچار جوشی در کشش.	Ψ_w
—	ضریب تشدید "اضافه مقاومت" در سیستم‌های مقاوم در برابر زلزله. این ضریب در مبحث ششم مقررات ملی ساختمان، در بخش مربوط به بارگذاری زلزله، تعیین شده است.	Ω_o
—	ضریب "اضافه مقاومت" برابر با نسبت $\frac{M_{pr}}{M_u}$ در مقطع بحرانی دیوار.	Ω_v
—	ضریب تشدید برش دینامیکی.	ω_r

۳-۲-۹ تعاریف اصطلاحات

اصطلاح فارسی	اصطلاح انگلیسی	تعریف اصطلاح
آرماتور	reinforcement	میلگرد یا مسلح کننده‌های فولادی جای گذاری شده در بتن که با مشخصات فصل ۴ تطابق داشته باشند.
آرماتور آجدار	reinforcement, deformed	آرماتور با بدنه‌ی شکل داده شده‌ی غیر صاف.
آرماتور انتظار	reinforcement, dowel	آرمانوری که برای اتصال دو قطعه از یک عضو و یا یک عضو به سالوده در بتن جای گذاری می‌شود. این آرماتور باید بتواند از عهده‌ی انتقال بارها در اتصال برآید.
آرماتور تکمیلی	reinforcement, supplementary	آرمانوری که جهت جلوگیری از پتانسیل شکست بتن عمل می‌کند؛ ولی در انتقال بار طراحی از مهار به عضو سازه‌ای شرکت ندارد.
آرماتور دورپیچ	spiral reinforcement	آرمانوری که به طور پیوسته به شکل یک مارپیچ استوانه‌ای به دور آرمانورهای طولی پیچیده شده باشد.
آرماتور دورگیر	hoop reinforcement	تنگ بسته یا تنگ دورپیچ شده به طور پیوسته، که از یک یا چند میلگرد ساخته شده و هر کدام در دو انتها قلاب‌های لرزهای دارند. آرماتور دورگیر نباید از میلگردهای آجدار سر دار ساخته شود.
آرماتور ساده	reinforcement, plain	آرمانور با بدنه‌ی صاف.
آرماتور سیمی جوشی	reinforcement, welded wire	شبکه‌ی میلگردهای ساده یا آجدار جوش شده که به صورت صفحه ساخته می‌شوند.
آرمانور طولی	longitudinal reinforcement	آرمانوری که در جهت طولی تیر و ستون یا در امتداد اضلاع صفحه‌ی دال و دیوار جای گذاری می‌شود. این آرماتور معمولاً برای تحمل نیروهای محوری، خمشی و تا حدی بیخشی به کار می‌رود.

اصطلاح فارسی	اصطلاح انگلیسی	تعریف اصطلاح
آرماتور عرضی	transverse reinforcement	آرماتوری که در جهت عمود یا مایل نسبت به آرماتور طولی جای گذاری می‌شود. این آرماتور معمولاً برای تحمل برش و پیچش به کار می‌رود.
آرماتور مهار	reinforcement, anchor	آرماتور مورد استفاده جهت انتقال بار طراحی از مهارها به عضو سازه‌ای
اتصال	connection	ناحیه‌ای از سازه که در آن دو عضو یا بیش‌تر به هم وصل می‌شوند. این اصطلاح در مورد اعضای پیش ساخته نیز به کار می‌رود.
اتصال شکل پذیر	connection, ductile	اتصال بین یک یا چند عضو پیش ساخته که در اثر جا به جایی‌های ناشی از بار زلزله به حد تسلیم می‌رسد.
اتصال قوی	connection, strong	اتصال بین یک یا چند عضو پیش ساخته که در اثر جا به جایی‌های ناشی از بار زلزله الاستیک باقی می‌ماند؛ در حالی که اتصال‌های مجاور از حد تسلیم گذشته‌اند.
اثرات بار	load effects	نیروها و تغییر شکل‌های ناشی از بارها و یا تغییرات حجمی مفید شده.
ارتفاع مؤثر مقطع	effective depth of section	فاصله‌ی دورترین تار فشاری بتن تا مرکز ثقل آرماتورهای کششی، در مقطع یک عضو خمشی.
اطلاعات طراحی	design information	اطلاعات خاص پروژه که تا حد کاربرد باید در مدارک ساخت، توسط مهندس طراح، آورده شوند.
اعضای با عملکرد دو طرفه	two-way construction	اعضایی که بارها را با عملکرد خمشی در دو راستا منتقل می‌کنند. بعضی دال‌ها و شالوده‌ها در این گروه هستند.
اعضای با عملکرد یک	one-way construction	اعضایی که بارها را با عملکرد خمشی در یک راستا

اصطلاح فارسی	اصطلاح انگلیسی	تعریف اصطلاح
طرفه		تحمل می‌کنند
اعضای خمشی بتنی مرکب	composite concrete flexural members	اعضای خمشی که از اجزای جداگانه، پیش ساخته یا درجا، ساخته شده و به گونه‌ای به هم متصل شده‌اند که به صورت واحد بار تحمل می‌کنند.
افزودنی، ماده افزودنی	admixture	ماده‌ی اضافه سونده‌ی سیمانی که به بتن، گروت و ملات، قبل یا در حین اختلاط اضافه می‌شود، و مشخصات بتن تازه، گیرش آن و یا بتن سخت شده را اصلاح مینماید.
الزامات اجرایی	compliance requirement	الزامات مربوط به ساخت که تا حد کاربرد باید در مدارک ساخت، توسط مهندس طراح، به پیمان کار ابلاغ یا توصیه شوند.
المان مرزی، جزء مرزی، جزء لبه	boundary element	قسمتی از لبه‌ی دیوار یا دیافراگم، در امتداد طول، که با آرمانورهای طولی و عرضی تقویت می‌شود.
بار	load	نیروها و دیگر تلاش‌های ناشی از وزن مصالح، ساکنین و متعلقات آن‌ها، آثار محیطی، جا به جایی‌های نسبی و تغییرات ابعادی.
بار بهره برداری	load, service	باری که در حین بهره برداری به سازه وارد می‌شود، بدون ضریب.
بار زنده	load, live	بارهایی که به طور دائمی در زمان بهره برداری به سازه وارد نمی‌شوند، بدون ضریب.
بار ضریب‌دار	load, factored	بار ضرب شده در ضریب بار.
بار مرده	load, dead	وزن اعضای سازه و قطعات الحاقی آن که در زمان بهره برداری احتمالاً حضور دارند؛ بدون ضریب.
بار مرده‌ی اضافی	load, superimposed dead	بار مرده غیر از وزن سازه که به طور دائمی بر روی سازه قرار می‌گیرد و یا در طراحی منظور میشود.

اصطلاح فارسی	اصطلاح انگلیسی	تعریف اصطلاح
بار مرده ناشی از وزن	load, self-weight dead	بار مرده‌های که در اثر وزن سازه، به همراه هر گونه رویه‌ی بتنی چسبیده به آن، به سازه وارد می‌شود.
بتن	concrete	مخلوط سیمان پرتلند یا هر ماده‌ی سیمانی دیگر، سنگ دانه‌ی ریز، سنگ دانه‌ی درشت و آب، با یا بدون مواد افزودنی.
بتن آرمه	concrete, reinforced	بتن سازه‌ای که با آرماتور، به میزان حداقل تعیین شده در فصلهای ۹-۹ تا ۱۱-۹، تقویت شده باشد.
بتن با الیاف فولادی	concrete, steel fiber reinforced	بتن حاوی مقدار معینی الیاف فولادی پراکنده و غیر بیوسه در راسنهای مختلف.
بتن پیش تنیده	concrete, prestressed	بتن آرمه‌ای که در آن از قبل تنش‌های فشاری داخلی جهت کاهش تنش‌های کششی ناشی از بارها ایجاد شده‌اند.
بتن پیش ساخته	concrete, precast	قطعه بتنی سازه‌ای که در محل دیگری، غیر از مکان استقرارش در سازه، ساخته می‌شود.
بتن ساده	concrete, plain	بتن سازه‌ای بدون آرماتور یا با آرماتور کم‌تر از حداقل تعیین شده برای بتن آرمه.
بتن سازه‌ای	structural concrete	بتنی که برای تحمل بار به کار برده می‌شود.
بتن سبک (نیمه سبک دانه)	concrete, lightweight	بتن با سنگ دانه‌های سبک و غیر سبک، با چگالی بین ۱۴۴۰ تا ۱۸۴۰ کیلوگرم بر متر مکعب (به بند ۲-۲-۳-۹ مراجعه شود).
بتن سبک ماسه‌ای (نیمه سبک دانه)	concrete, sand-light weight	بتن سبک ساخته شده با سنگ دانه‌های ریز معمولی و سنگ دانه‌های درشت سبک (به بند ۲-۲-۳-۹ مراجعه شود).
بتن غیر پیش تنیده	concrete, nonprestressed	بتن آرمه‌ی معمولی با حداقل آرماتور تعیین شده برای بتن آرمه، بدون پیش تنیدگی؛ و یا در دال‌های دو طرفه با کم‌تر از حداقل پیش تنیدگی.

اصطلاح فارسی	اصطلاح انگلیسی	تعریف اصطلاح
بتن تمام سبک دانه	concrete, all lightweight	بتن با سنگ دانه‌های ریز و درشت سبک.
بتن معمولی	concrete, normal weight	بتن با سنگ دانه‌های معمولی، با چگالی بین ۲۱۵۵ تا ۲۵۶۰ کیلو گرم بر متر مکعب.
بست	strut	عضو فشاری در روش خرابایی (روش بست و بند) که نماینده‌ی برآیند نیروهای موازی با باد برنی در ناحیه‌ی فشاری می‌باشد.
بست بطری شکل	strut, bottle shaped	بستی که در ناحیه‌ی میانی عریض تر از نواحی دو انتهای خود می‌باشد.
بند	tie	عضو کششی در روش خرابایی (روش بست و بند) روشی در پیش تنیدگی که در آن کابل‌ها بعد از سخت شدن بتن کشیده می‌شوند.
پس کشیدگی	post tensioning	ناحیه‌ی بین خارجی‌ترین روبه‌ی میلگرد جای گذاری شده و نزدیک‌ترین روبه‌ی خارجی بتن
پوشش بتنی میلگرد	cover, specifed concrete	مهار تعبیه شده قبل از بتن ریزی که مقاومت کششی خود را از قفل و بست مکانیکی سری یا مهره‌ی جای گذاری شده در بتن به دست می‌آورد.
پیچ سر دار	headed bolt	پیچ تعبیه شده در بتن درجا که در آن مهار توسط نکیه‌ی خم ۹۰ درجه یا ۱۸۰ درجه‌ی آن به بتن نامن می‌شود. طول آزاد لبه از خم پیچ، e_p ، نباید کوچک‌تر از $3d_a$ باشد.
پیچ قلاب‌دار	hooked bolt	روش در پیش تنیدگی که در آن کابل‌ها قبل از ریختن بتن کشیده می‌شوند.
پیش کشیدگی	pretensioning	در اعضای پس کشیده به مجموعه‌ای از مهارها، کابل‌ها، و پوسته‌های آن‌ها برای موارد نجسیده، یا غلاف‌ها برای موارد جسیده با گروت، گفنه می‌شود.
تاندون	tendon	

اصطلاح فارسی	اصطلاح انگلیسی	تعریف اصطلاح
تاندون چسبیده	tendon, bonded	تاندون‌هایی که با تزریق گروت در غلاف‌های جای گذاری شده به بتن اطراف می‌چسبند.
تاندون خارجی	tendon, external	تاندون‌هایی که خارج از مقطع عضو پس کشیده به کار برده می‌شوند.
تاندون نچسبیده	tendon, unbonded	تاندون‌هایی که به بتن اطراف نچسبیده‌اند و نیروی پیش تنیدگی را تنها از دو انتها به عضو منتقل می‌نمایند.
تراز پایه‌ی سازه	base of structure	تراز پایه‌ی سازه مطابق تعریف در فصل زلزله از مبحث ششم مقررات ملی ساختمان.
ترکیب بار طراحی	design load combination	ترکیب بارهای ضرب‌دار یا اثرات ناشی از آن‌ها.
تغییر مکان جانبی طراحی	design displacement	حداکثر تغییر مکان جانبی مورد انتظار که برای زلزله تعیین می‌شود. تغییر مکان محاسبه شده برای زلزله شامل تغییر مکان‌های الاستیک و غیر الاستیک می‌شود. به فصل زلزله در مبحث ششم مقررات ملی مراجعه شود.
تنگ	tie	حلقه‌ای از میلگرد یا سیم به شکل دایره، مستطیل و یا چندوجهی بدون کنج‌های متمایل به سمت داخل، که آرماتورهای طولی را در بر می‌گیرد. این تعریف شامل یک میلگرد یا سیم که به طور پیوسته به شکل دایره، مستطیل یا چند ضلعی به دور آرماتورهای طولی می‌پیچد، نیز می‌شود. عبارت تنگ معمولاً برای اعضای فشاری به کار می‌رود. به تعاریف خاموت و دورگیر نیز مراجعه شود.
تیر	beam	عضوی که عمده‌تاً تحت تأثیر خمش و برش، با یا بدون نیروی محوری، با بحش فرار می‌گیرد.

اصطلاح فارسی	اصطلاح انگلیسی	تعریف اصطلاح
جاگذاری شده در بتن	embedments	قطعاتی به جز میلگردها و مهارها که در بتن جای گذاری می‌شوند. میلگردها و سایر وسایلی که برای تثبیت قطعات در بتن جای گذاری می‌شوند، جزء آن به حساب می‌آیند.
جزء فولادی ترد	steel element, brittle	جزء فولادی که در آزمون کششی در حد گسیختگی، کرنشی کمتر از ۱۴ درصد، یا کاهش سطح مقطع کمتر از ۳۰ درصد داشته باشد به ضابطه‌ی استاندارد آزمون مراجعه شود.
جزء فولادی شکل پذیر	steel element, ductile	جزء فولادی که در آزمون کششی در حد گسیختگی، کرنشی بیش‌تر از ۱۴ درصد، و کاهش سطح مقطعی کمتر از ۳۰ درصد داشته باشد.
جمع کننده	collector	عضو کسشی یا فشاری که انتقال دهنده‌ی نیرو بین دیافراگم و سیستم فایم باربر جانی است.
چسب	adhesive	ماده‌ی شیمیایی مرکب از پلیمرهای آلی یا ترکیب پلیمرهای آلی و مواد غیر آلی که در صورت اختلاط عمل می‌کند.
حد کرنش کنترل شده با فشار	compression-controlled strain limit	کرنش کسشی حاصل در شرایط کرنش متوازن
خاموت	stirrup	آرماتورهای عرضی که برای مقاومت در برابر نیروهای برشی و پیچشی در عضو به کار می‌روند. خاموت‌ها معمولا از میلگردهای آجدار، سیم‌های آجدار و یا جوش شده با شکل مستطیل یا رکابی به صورت U یا L ساخته می‌شوند. جای گذاری آن‌ها ممکن است در جهت عمود یا با زاویه نسبت به آرماتور طولی باشد. اصطلاح خاموت معمولا برای آرماتور عرضی در تیرها و دال‌ها به کار

اصطلاح فارسی	اصطلاح انگلیسی	تعریف اصطلاح
خرپای سازه ای	structural truss	می‌رود. به تعریف تنگ و دورگیر مراجعه شود. مجموعه‌ی اعضای بتن آرمه‌ی متصل شده به یک دیگر که عمدتاً برای تحمل فشار و کشش تدارک دیده شده‌اند.
دال بتن آرمه	slab, reinforced concrete	صفحه‌ی بتن آرمه. صفحه به عضوی اطلاق می‌شود که یکی از ابعاد آن (ضخامت)، به طور قابل ملاحظه‌ای کوچک‌تر از دو بعد دیگر باشد.
دال تخت	slab, flat	دالی که به تیرها تکیه ندارد و مستقیماً روی دیوار یا ستون می‌نشیند.
دال توخالی - دال مجوف	slab, hollow	دال با مقطع توخالی.
دال مشبک	slab, waffle	سیستم تیر-دال، مرکب از تیرچه‌های منقطع و یک دال سراسری با ضخامت کم بر روی آن‌ها.
دال یک‌پارچه	slab, solid	دال با مقطع توپر.
دال و تیرک	slab, ribbed	سیستم تیر-دال یک طرفه، مرکب از تیرک (تیرچه) و یک دال سراسری با ضخامت کم بر روی آن‌ها.
درز انقباض	contraction joint	شیاری که در عضو بتنی برای تثبیت محل ترک خوردگی‌های ناشی از کاهش دما و یا جمع شدگی بتن ایجاد می‌شود.
درز انقطاع	isolation joint	درزهایی که برای جدا کردن دو بخش از ساختمان بسی‌بسی می‌شوند.
دستک، عضو فشاری	strut	عضو فشاری در سازه مانند خرپا.
دوام، پایایی	durability	توانایی سازه با عضو برای مقابله با شرایط محیطی که موجب ایجاد خسارت، اختلال در بهره برداری و کاهش طول عمر آن می‌گردند.

اصطلاح فارسی	اصطلاح انگلیسی	تعریف اصطلاح
دیوار افراگم سازه‌ای	structural diaphragm	اعضایی مثل دال کف‌ها که نیروهای وارد بر میان صفحه‌ی خود را به اعضای قائم سیستم مقاوم باربر جانبی منتقل می‌کنند. دیوار افراگم سازه‌ای می‌تواند شامل کلاف‌ها و جمع‌کننده‌ها نیز باشد.
دیوار	wall	اعضای قائم با نسبت طول افقی به ضخامت بیش‌تر از ۳ که برای بار محوری، بار جانبی و یا هر دو طراحی می‌شوند.
دیوار پایه، جرز دیوار	wall pier	قطعه‌ی دیواری قائم که در آن نسبت طول افقی به ضخامت (l_w/h) مساوی یا کم‌تر از ۶، و نسبت ارتفاع به طول افقی (h_w/l_w) بزرگ‌تر از ۲ باشد.
دیوار حائل	retaining wall	دیواری که برای مقابله با فشار خاک یا مایع ساخته می‌شود.
دیوار حائل طره‌ای	retaining wall, cantilever	دیوار حائلی که به صورت یک دال طره‌ای ساخته می‌شود.
دیوار حائل با پشت بند	retaining wall, counter fort	دیوار حائلی که در سمت خاک، در فواصل معین، دارای دیوارهایی عمود بر صفحه‌ی دیوار است. دیوارهای متعامد برای کاهش ضخامت دیوار حائل به کار برده می‌شوند؛ و اصولاً در کنسکس کار می‌کنند.
دیوار حائل با پیش بند	retaining wall, buttress	تعریفی مشابه دیوار حائل با پشت بند دارد؛ با این تفاوت که دیوارهای عمود بر صفحه در سمت آزاد آن ساخته می‌شوند. این دیوارها در فشار کار می‌کنند. به کارگیری پیش بند از نظر معماری مورد توجه است.
دیوار سازه‌ای	structural wall	دیواری که در میان صفحه‌ی خون زیر اثر بار و آثار ناشی از آن قرار دارد. دیوار برسی یک دیوار سازه‌ای است.

اصطلاح فارسی	اصطلاح انگلیسی	تعریف اصطلاح
دیوار سازه‌ای، شکل پذیری زیاد (ویژه)	structural wall, special	دیوار با ضوابط مربوط به شکل پذیری زیاد مطابق فصل ۹-۲۰.
دیوار سازه‌ای، شکل پذیری کم (معمولی)	structural wall, ordinary	دیوار با ضوابط مربوط به شکل پذیری کم مطابق فصل ۹-۱۳.
دیوار سازه‌ای هم بستگی شکل پذیر	structrral wall, ductile coupled	سیستم باربر لرزه‌ای شامل دیوار و تیر هم‌بند، مطابق ضوابط فصل ۹-۲۰.
روش خرپایی، روش بست و بند	strut and tie method	یک روش تحلیل و طراحی است که در آن یک عضو یا منطقه موسوم به D از آن به صورت مجموعه‌ای از بست‌ها (اعضای فشاری) و بندها (اعضای کششی) دیده می‌شوند که همگی در گره‌ها متصل شده و می‌توانند بار وارده را به تکیه گاه‌ها و یا مناطق محاور موسوم به B منتقل کنند.
زبان‌های برشی	shear lug	جزء فولادی یا میلگرد جوش شده به پشت یک صفحه‌ی الحاقی که در داخل قطعه‌ی بتن جای گذاری می‌شود. این وسیله برای انتقال برش به صورت اصطکاکی به کار برده می‌شود. از این زبان‌ها گاهی در کف ستونها استفاده می‌گردد.
ستون	column	عضوی است معمولاً قائم یا حدوداً قائم، که عمدتاً برای تحمل بار محوری فشاری به کار می‌رود؛ ولی ممکن است تحت خمش، برش و بیخس نیز قرار گیرد.
ستون پایه	pedestal	ستون کوتاه که در آن نسبت ارتفاع به کم‌ترین بعد مقطع، کوچک‌تر یا مساوی ۳ باشد. در

اصطلاح فارسی	اصطلاح انگلیسی	تعریف اصطلاح
سر ستون	column capital	ستون‌های هرمی کم‌ترین بعد، متوسط ابعاد مقاطع در بالا و پایین ستون است. ناحیه‌ی بزرگ شده‌ی بالای ستون که در زیر دال یا کنیسه‌ی آن قرار دارد و با ستون هم‌زمان ساخته می‌شود.
سختی موثر	effective stiffness	سختی یک عضو سازه‌ای با منظور کردن ترک خوردگی، خزش و سایر اثرات غیر خطی.
سطح تصویر شده	projected area	ناحیه‌ی بر روی سطح آزاد عضو که به عنوان قاعده‌ی بزرگ‌تر بلوک هرمی شکست بتن در نظر گرفته می‌شود.
سطح تاثیر تصویر شده	projected influence area	مساحت سطح تصویر شده بر روی سطح آزاد عضو که در محاسبه‌ی مقاومت پیوستگی مهارهای چسبی در نظر گرفته می‌شود.
سینجاقی، میلگرد دوخت	cross-tie	میلگرد عرضی یک‌سره یا فلاپ لرزه‌ای در یک انتها و فلاپ ۹۰ درجه با طول مسنم حدافل 6db در انتهای دیگر، که آرماتورهای طولی پیرامونی عضو را در بر گرفته باشد. فلاپ‌های در بر گیرنده‌ی یک زوج آرماتور طولی، باید به طور یک در میان سر و نه اجرا شوند.
سنگ دانه	aggregate	مصالح دانه‌ای مانند شن، ماسه و یا سرباره‌ی کوره آهن گدازی که به همراه سیمان و آب برای بتن به کار برده می‌شوند.
سنگ دانه‌ی سبک، سبک دانه	aggregate, lightweight	سنگ دانه‌ی با چگالی حجمی مساوی یا کم‌تر از ۱۲۰۰ کیلو گرم بر متر مکعب. به استاندارد ملی ۴۹۸۵ مراجعه شود.
سیستم سازه‌ای	structural system	مجموعه اعضای بتن آرمه‌ی متصل به یک دیگر که برای مقابله با نیازهای عملکردی سازه به کار

اصطلاح فارسی	اصطلاح انگلیسی	تعریف اصطلاح
سیستم مقاوم لرزه‌ای	seismic force resisting system	برده می‌شوند. بخشی از سیستم سازه که برای مقاومت در برابر آثار زلزله طراحی می‌شود.
سیستم‌های لرزه‌ای ویژه	special seismic systems	سیستم‌های سازه‌ای که در آن‌ها از قاب با شکل پذیری زیاد یا از دیوارهای برشی با شکل پذیری زیاد، یا از هر دو، استفاده شده است.
شالوده‌ی جعبه‌ای	caisson	شالوده‌ای که به علت ضخامت زیاد به صورت جعبه‌ای ساخته می‌شود. بیش‌ترین کاربرد آن برای بانداری بل‌های رودخانه‌ای و یا اسکله‌های دریایی است. در این موارد شالوده در ساحل ساخته شده و به صورت شناور به محل حمل گردیده و با عرق کردن در محل مستقر می‌شود.
شمع کوبشی	pile, driven	شمع از نوع بتن آرمه، بتن پیش تنیده و یا پروفیل‌های فولادی، که با کوبیدن در زمین سست ساخته می‌شود.
شمع درجا ریز	pile, drilled cast in place in-situ	شمعی که با ایجاد حفره در زمین و پر کردن آن با بتن با بتن آرمه ساخته می‌شود.
شمع درجا ریز با غلاف نازک فولادی	pile, spiral welded thin steel casing	نوعی شمع درجا ریز که در جداره‌ی آن یک غلاف فولادی نازک که به صورت دورپیچ جوش شده، پیش بینی گردیده است. این غلاف برای حفظ بتن از اثرات مواد مضر و یا تغییرات سطح آب زیر زمینی در نظر گرفته می‌شود.
شمع درجا ریز محصور شده با لوله‌ی فولادی	pile, cased	شمعی است که با کوبیدن یک لوله‌ی فولادی در زمین، تهی کردن آن از خاک و پر کردن آن با بتن ساخته می‌شود.
طول بیرون		طولی از مهار که در تماس با بتن نیست و تحت

اصطلاح فارسی	اصطلاح انگلیسی	تعریف اصطلاح
کشیدگی	stretch length	کشش کامل قرار دارد.
طول جا گذاری	embedment length	طول آرماتور جای گذاری شده فراتر از مقطع بحرانی.
طول دهانه	span length	فاصله‌ی بین تکیه‌گاه‌ها. به بند ۹-۶-۳-۲ مراجعه شود.
طول گیرایی	development length	طول لازم برای انتقال نیروی نظیر مقاومت طراحی، از میلگرد به بتن، از محل مقطع بحرانی.
عمق موثر جاگذاری شده‌ی مهار	anchor, effective embeded depth	عمق کلی مهار که برای انتقال بار از آن به بتن و یا از بتن به آن لازم است. این عمق معمولاً به عمق گسیختگی بتن کششی اطراف مهار در پیچ‌های سر دار و گل‌میخ‌های سر دار نیز گفته می‌شود. این عمق از سطح تماس تکیه گاه اندازه‌گیری می‌شود.
غلاف انبساطی	expansion sleeve	بخش خارجی یک مهار انبساطی که در اثر وارد کردن بحش یا ضربه به آن، بتن اطراف را تحت فشار قرار می‌دهد.
فاصله	spacing	فاصله‌ی مرکز به مرکز بین دو جزء مجاور مانند میلگردهای طولی، میلگردهای عرضی، کابل‌های پیش تنیدگی و مهارها.
فاصله‌ی خالص	spacing, clear	فاصله‌ی پشت به پشت دو جزء مجاور.
فاصله‌ی لبه	edge distance	فاصله‌ی لبه سطح بتن تا محور نزدیک‌ترین مهار
قاب خمشی	moment frame	قاب ساختمانی که در آن اتصالات تیرها به ستون‌ها یا دال‌ها به ستون‌ها پیوسته‌اند.
قاب خمشی با شکل پذیری زیاد (ویژه)	moment frame, special	قاب خمشی تیر-ستونی، با بتن درجا، مطابق ضوابط فصل ۹-۲۰.
قاب خمشی		

اصطلاح فارسی	اصطلاح انگلیسی	تعریف اصطلاح
معمولی (با شکل پذیرگی کم)	moment frame, ordinary	قاب خمشی تیر-ستونی یا دال تخت-ستونی، با بتن درجا، مطابق ضوابط فصل ۹-۲۰.
قاب خمشی با شکل پذیرگی متوسط	moment frame, intermediate	قاب خمشی تیر-ستونی یا دال تخت-ستونی، با بتن درجا، مطابق ضوابط فصل ۹-۲۰.
قطعه‌ی الحاقی	attachment	قطعه‌ی سازه‌ای واقع در سطح خارجی بتن که بارها را به مهار منتقل می‌کند یا از آن دریافت می‌نماید.
قطعه‌ی دیواری	wall segment	قسمتی از دیوار که به بازشوهای قائم یا افقی و لبه‌های دیوار محدود شده باشد.
قطعه‌ی دیواری افقی	wall segment, horizontal	قطعه‌ی دیواری که در جهت قائم به دو بازشو و با یک بازشو و یک لبه محدود شده باشد. به شکل ۹-۲۰-۱ مراجعه شود.
قطعه‌ی دیواری قائم	wall segment, vertical	قطعه‌ی دیواری که در جهت افقی به دو بازشو و با یک بازشو و یک لبه محدود شده باشد. دیوار پایه (جرز دیوار) در این گروه جای دارد. به شکل ۹-۲۰-۱ مراجعه شود.
قلاب لرزه‌ای	seismic hook	قلاب با خم ۱۳۵ درجه و یا بیش‌تر بر روی خاموت‌ها، دورگیرها و یا سنجاقی‌ها، با طول مستقیم بعد از خم حداقل ۶ برابر قطر و یا ۷۵ میلی‌متر. قلاب‌های متعلق به دورگیرهای دایره‌ای می‌توانند خم ۹۰ درجه یا بیش‌تر داشته باشند. قلاب‌های لرزه‌ای باید آرمانورهای طولی را در بر گیرند و طول مستقیم آن‌ها رو به داخل باشد.
کتیبه‌ی برشی	shear cap	بیرون زدگی زیر دال که برای افزایش مقاومت برشی دال در نظر گرفته می‌شود.
کتیبه‌ی دال	drop panel	بیرون زدگی زیر دال بر روی ستون، که برای کاهش آرمانور منفی یا تامین حداقل ضخامت دال

اصطلاح فارسی	اصطلاح انگلیسی	تعریف اصطلاح
		و با افزایش مقاومت بررسی دال پیش بینی میشود.
کرنش کششی خالص	net tensile strain	کرنش کششی متناظر با مقاومت اسمی، بدون کرنشهای ناشی از وارفتگی، جمع شدگی و دما.
کسر ۵ درصد (صدک پنجم)	five percent fractile	اصطلاح آماری به این معنی که با اطمینان ۹۰ درصد، احتمال ۹۵ درصد وجود دارد که مقاومت واقعی از مقاومت اسمی تجاوز کند.
کلاف، بند	tie	عضو بتن آرمه‌ی تحت کشش.
کلافهای لرزه‌ای شالوده	foundation seismic tie	اعصابی که برای اتصال شالوده‌ها به یک دیگر، به منظور آن که آنها به صورت یک واحد عمل نمایند، به کار برده می‌شوند این اعضا شامل تیرها، دالها و تیر-دالهای منکی به زمین می‌شوند.
کلید برشی	shear key	بیرون زدگی یا فرو رفتگی بتن که در دو قطعه‌ی مجاور یک دیگر، چسبیده و یا نچسبیده، پیش بینی میشود که انتقال برش یا ممانعت از لغزش دو قطعه را بر روی هم موجب میشود. اتصال دیوار حائل به شالوده از نوع چسبیده، و محل نشیمن عرشه‌ی پل بر روی پایه‌ها از نوع نچسبیده‌ی آن می‌باشند.
گره	node	نقطه‌ای در مدل خرابایی (مدل بست و بند) که در آن محورهای بندها، بستها و نیروهای متمرکز، یک دیگر را قطع میکنند.
گره‌ی اتصال	joint	بخش مشترک اعضای متقاطع در سازه.
گره‌ی میلگرد خم دار	node, curved bar	ناحیه‌ی خم میلگرد یا میلگردهای پیوسته که در تعریف یک گره در روش خرابایی (روش بست و بند) به کار می‌رود.
گلمیخ برشی	headed shear stud	گلمیخ‌های سر دار تکی یا گروهی که در آنها مهار به وسیله‌ی سری‌ها در دو انتها، یا یک سری

اصطلاح فارسی	اصطلاح انگلیسی	تعریف اصطلاح
	reinforcement	در یک انتها و یک صفحه‌ی فولادی مشترک در انتهای دیگر، تامین می‌شود.
گل‌میخ سر دار جوشی	welded headed stud	مهار فولادی جوش شده به یک صفحه‌ی فولادی که قبل از بتن ریزی تعبیه می‌شود.
گروه مهار	anchor group	تعدادی مهارهای مشابه، با عمق حدوداً مساوی و با فاصله‌ی S از یک دیگر که سطح تاثیر مشترکی در مقابل بار دارند.
لوله‌های جاگذاری شده	embedments, pipe	لوله‌ها و غلاف‌های جای گذاری شده در بتن.
مدارک ساخت	construction documents	مدارک و نقشه‌های مربوط به محل، طراحی، مصالح و خصوصیات فیزیکی اعضا در یک طرح که برای گرفتن مجوز ساخت لازم هستند.
مستندول الاستیسیته، مدول ارتجاعی	modulus of elasticity	نسبت تنش به کرنش در تنش‌های کششی یا فشاری کمتر از مقاومت حد تسلیم ماده.
مسیر بار	load path	ترتیب اعضا و اتصالات سازه که برای عبور بار از شروع تا تکیه‌گاه نهایی یا شالوده پیش بینی می‌شود.
مقاومت اسمی	strength, nominal	مقاومت عضو یا مقطع که طبق ضوابط و فرضیات "روش طرح مقاومت" این بحث محاسبه شده باشند.
مقاومت بیرون کشیدگی مهار	anchor pullout strength	حداکثر نیرویی که مهار قبل از لغزیدن داخل بتن و یا به بیرون کشیده شدن تحمل می‌کند.
مقاومت تسلیم	yield strength	حداقل مقاومت تسلیم مشخص شده یا حد تسلیم فولاد در کشش که بر طبق ضوابط فصل ۴ تعیین می‌شود.

اصطلاح فارسی	اصطلاح انگلیسی	تعریف اصطلاح
مقاومت شکست مخروطی بتن	breakout strength, concrete	مقاومت قلوه کن شدن بتن در اطراف یک مهار یا گروه مهارها.
مقاومت طراحی	strength, design	مقاومت اسمی ضرب در ضریب کاهش مقاومت Φ .
مقاومت فشاری مشخصه‌ی بتن	concrete strength, specified compressive (f'_c)	مقاومت فشاری بتن که در طراحی مورد استفاده قرار می‌گیرد و بر اساس ضوابط فصل ۳ ارزیابی می‌گردد. ضمناً $\sqrt{f'_c}$ که در روابط این مبحث به کار برده می‌شود، واحد f'_c را دارد.
مقاومت قلوه کن شدگی بتن	pryout strength, concrete	مقاومت قلوه کن شدن بتن در پشت مهار.
مقاومت کششی شکاف خوردگی	splitting tensile strength (f_{ct})	مقاومت کششی بتن در شکاف خوردگی به صورت دو نیم شدن (آزمایش برزیلی).
مقطع کشش-کنترل	tension-controlled section	مقطعی که در آن کرنش کششی خالص در آخرین ردیف آرماتور کششی در مقاومت اسمی، بزرگ‌تر یا مساوی $\epsilon_{ty} + 0.003$ باشد.
مقطع فشار-کنترل	compression-controlled section	مقطعی که در آن کرنش کششی خالص در آخرین ردیف آرماتور کششی در مقاومت اسمی، کوچک‌تر یا مساوی کرنش حد فشار-کنترل (کرنش تسلیم) باشد.
مقاومت مورد نیاز	strength, required	مقاومت یک عضو یا مقطع جهت مقابله با تلاش‌های داخلی ضریب‌دار ایجاد شده در عضو.
منطقه‌ی B	B-region	بخشی از یک عضو که توزیع کرنش‌های ناشی از خمش در مقطع آن خطی فرض می‌شود.
منطقه‌ی D	D-region	بخشی از یک عضو با فاصله‌ای کمتر از h از محل نایبوسنگی نیرو یا نایبوسنگی هندسی.
منطقه‌ی گره‌ای	nodal zone	حجم بتن اطراف یک گره که فرض می‌شود نیروهای بست‌ها و بندها در روش خرابایی (روش

اصطلاح فارسی	اصطلاح انگلیسی	تعریف اصطلاح
مه‌ار	anchor	بست و بند) از طریق آن منتقل می‌شوند. قطعه‌ی فولادی که در بتن درجا نصب و یا در بتن سخت شده کاشته می‌شود؛ و از آن برای انتقال بارها به بتن استفاده می‌گردد.
مه‌ار انبساطی	anchor, expansion	نوعی مه‌ار کاشتنی که در آن انتقال بار از طریق اصطکاک جانبی و یا مقاومت تکیه‌گاهی، و یا هر دو، صورت می‌گیرد.
مه‌ار افقی یا مایل	anchor, horizontal or upwardly inclined	مه‌اری که به طور افقی و یا مایل به سمت بالا کاشته می‌شود.
مه‌ار پیچی	anchor, screw	مه‌ار پیچی مکانیکی کاشتنی که بار را توسط درگیری بدنه‌ی رزوه‌ها با شیارهای ایجاد شده در بتن سخت شده‌ی پیرامون حفره‌ی ایجاد شده‌ی قبلی، منتقل می‌نماید.
مه‌ار تعبیه شده	anchor, cast in	بج‌های سَر دار، گل‌بج‌های سَر دار و بج‌های فلاپ‌دار که قبل از ریختن بتن تعبیه می‌شوند.
مه‌ار چسبی	anchor, adhesive	یک مه‌ار کاشتنی که در سوراخی با قطر کمتر از ۱/۵ برابر قطر مه‌ار در بتن سخت شده کاشته می‌شود؛ و بارهای وارده به مه‌ار را از طریق چسب به بتن منتقل می‌نماید.
مه‌ار زیر چاکی	anchor, undercut	مه‌ار کاشتنی که مقاومت کششی خود را از قفل و بست مکانیکی ایجاد شده در اثر چاک زدن بتن در انتهای جاگذاری خود به دست می‌آورد.
مه‌ار کاشتنی	anchor, post- installed	مه‌اری که در بتن سخت شده کاشته می‌شود. مه‌ارهای چسبی، انبساطی و زیر چاکی نمونه‌هایی از این نوع هستند.

اصطلاح فارسی	اصطلاح انگلیسی	تعریف اصطلاح
مواد سیمانی	cementitious materials	موادی که در بتن، ملات یا گروت ارزش سیمانی (جسبانندگی) دارند؛ مانند سیمان پرتلند، سیمان‌های هیدرولیکی آمیخته، سیمان انبساطی، خاکستر بادی، بوزولانهای طبیعی خام یا کلسینه، دوده‌ی سیلیسی و سیمان سرپاره‌ای
میلگرده‌های آجدار سَر دار	headed deformed bars	میلگردهای آجدار که سرهایی به یک یا هر دو انتهای آن‌ها متصل می‌شود.
ناپیوستگی	discontinuity	تغییر ناگهانی در هندسه‌ی عضو یا بارگذاری آن.
ناحیه‌ی مفصل پلاستیک	plastic hinge region	ناحیه‌ای از عضو خمشی که در آن میلگردها در بارگذاری زلزله به مقاومت تسلیم می‌رسند. این ناحیه در طولی حداقل برابر h از مقطع بحرانی گسترش دارد.
نسبت آب به مواد سیمانی	water-cementitious materials ratio	نسبت وزن آب، به جز آب جذب شده توسط دانه‌ها، به وزن مواد سیمانی در مخلوط.
نسبت تغییر مکان جانبی	design story drift ratio	تغییر مکان جانبی نسبی طرح طبقه تقسیم بر ارتفاع طبقه.
نشیمن	bracket and corbel	دستکی که برای نشیمن انتهای تیر یا دال بر روی ستون یا دیوار پیش بینی می‌شود.
نقطه‌ی قطع آرماتور	cut-off point	محلی که آرماتور در آن جا قطع می‌شود.
یک پارچگی سازه‌ای	structural integrity	توانایی سازه از طریق مقاومت، نامعینی، شکل پذیری و حرئیات آرماتور بندی در توزیع مجدد تنش‌ها برای حفظ باینداری کلی سازه، در صورت بروز آسیب‌های محلی یا تنش‌های قابل ملاحظه‌ی بیش از حد

۳-۹ مشخصات مکانیکی بتن

۱-۳-۹ گستره

۱-۱-۳-۹ این فصل شامل مشخصات مکانیکی بتن که در طراحی سازه‌ها مورد نیاز است، می‌باشد. برای جزئیات ساختن، ریختن، عمل آوردن و شرایط پذیرش بتن باید ضوابط فصل ۹-۲۲ این مبحث، همچنین ضوابط مرتبط در مبحث پنجم رعایت شوند.

۲-۱-۳-۹ الزامات مربوط به دوام بتن باید مطابق آن چه در پیوست ۹-پ ۱ این مبحث آورده شده‌اند، رعایت شوند.

۲-۳-۹ بتن معمولی و بتن سبک

۱-۲-۳-۹ چگالی بتن معمولی در محاسبات برابر با ۲۳۰۰ کیلو گرم در متر مکعب منظور می‌شود. چگالی بتن سبک سازه‌ای باید بر اساس نتایج آزمایش تعیین شود؛ ولی مقدار آن نباید کم‌تر از ۱۴۰۰ کیلو گرم بر متر مکعب باشد.

۲-۲-۳-۹ برای منظور کردن مشخصات بتن‌های سبک، کلیه روابط این آیین نامه که در آن‌ها از $\sqrt{f_c}$ استفاده شده است، در ضریب λ مطابق جداول ۱-۳-۹ و یا ۲-۳-۹ ضرب می‌گردد، ضریب λ در جدول ۱-۳-۹ با توجه به ترکیب سنگدانه‌های معمولی و سبک به ترتیب مطابق

۳-۹ مشخصات مکانیکی بتن

استانداردهای ملی ۳۰۲ و ۴۹۸۵، یا در جدول ۲-۳-۹ با توجه به چگالی بتن تعیین می‌شود.

جدول ۱-۳-۹ ضریب اصلاح λ با توجه به ترکیب دانه ها

λ	ترکیب دانه‌ها	بتن
۰/۷۵	ریز دانه و درشت دانه : سبک	تمام سبک دانه
۰/۷۵ تا ۰/۸۵	ریز دانه : ترکیب معمولی و سبک درشت دانه : سبک	نیمه سبکدانه [۱]
۰/۸۵	ریز دانه : معمولی درشت دانه : سبک	
۰/۸۵ تا ۱/۰۰	ریز دانه: معمولی درشت دانه : ترکیب معمولی و سبک	
۱/۰۰	ریز دانه و درشت دانه : معمولی	معمولی

[۱] برای بتن های نیمه سبکدانه ترکیبی، مقدار λ از درون یابی خطی بین ۰/۷۵ و ۰/۸۵ با توجه به نسبت حجم ریزدانه معمولی به حجم کل سنگدانه و بین ۰/۸۵ تا ۱/۰۰ با توجه به نسبت حجم درشت دانه معمولی به حجم کل مواد سنگی بدست می آید.

جدول ۲-۳-۹ ضریب اصلاح λ با توجه به چگالی بتن

λ	چگالی بتن، w_c ، کیلوگرم بر متر مکعب
0.75	≤ 1600
$0.00046w_c \leq 1.00$	$1600 < w_c \leq 2160$
1.00	$w_c > 2160$

۳-۲-۳-۹ مقدار λ برای بتن با چگالی معمولی برابر ۱/۰ منظور می گردد.

۴-۲-۳-۹ در محاسبات طول گیرایی آرماتورها، ضریب λ برای انواع بتن های سبک باید برابر با

۰/۷۵ منظور شود.

۳-۳-۹ مقاومت فشاری مشخصه‌ی بتن، f'_c

۱-۳-۳-۹ مقاومت فشاری مشخصه‌ی بتن، f'_c ، باید بر اساس آزمایش‌های ۲۸ روزه بر روی حداقل دو نمونه‌ی استوانه‌ای به قطر ۱۵۰ و ارتفاع ۳۰۰ میلی متر یا حداقل سه نمونه‌ی استوانه‌ای به قطر ۱۰۰ و ارتفاع ۲۰۰ میلی متر تعیین شود. در صورتی که سن دیگری برای آزمایش نمونه‌ها مورد نظر باشد، باید در مدارک ساخت ذکر گردد.

۲-۳-۳-۹ مقاومت فشاری مشخصه‌ی بتن، f'_c ، باید در طرح مخلوط بتن بر اساس بند ۳-۴-۲۲-۹، و همچنین در ارزیابی و پذیرش بتن بر اساس بند ۹-۲۲-۱۱، ملاک عمل قرار گیرد.

۳-۳-۳-۹ مقدار f'_c باید با توجه به محدودیت‌های زیر، در نظر گرفته شود:

الف- حداقل مقدار برای انواع بتن‌های معمولی و سبک برابر با ۲۰ مگاپاسکال و حداکثر آن ۵۰ مگاپاسکال است.

ب- در ساختمان‌های بلندتر از ۲۰ طبقه از روی شالوده، با تأمین شرایط بند پ زیر، می‌توان حداکثر مقاومت را در بتن‌های معمولی تا ۷۰ مگاپاسکال افزایش داد.

پ- با پیش بینی تدابیر ویژه برای کنترل کیفیت بتن نشان داده شود که بدست آوردن چنین مقاومتی در اجرا امکان پذیر است.

ت- در سازه‌های لرزه‌بر ویژه، موضوع فصل ۲۰، حداقل مقدار f'_c برای بتن‌های معمولی و سبک ۲۵ مگاپاسکال و حداکثر آن برای بتن‌های سبک ۳۵ مگاپاسکال می‌باشد.

ث- در کلیه موارد حداقل مقدار f'_c نباید از آنچه برای دوام بتن، طبق ضوابط پیوست ۹-پ-۱ تعیین شده، کمتر در نظر گرفته شود.

۴-۳-۹ رده بندی بتن

۱-۴-۳-۹ رده بندی بتن بر اساس مقاومت مشخصه آن معمولاً به ترتیب زیر است:

C10 C12 C16 C20 C25 C30 C35 C40 C45 C50 C55 C60 C65 C70

اعداد بعد از C بیانگر مقاومت فشاری مشخصه بتن f'_c بر حسب مگاپاسکال می‌باشند.

۵-۳-۹ مدول گسیختگی بتن، f_r

۱-۵-۳-۹ مدول گسیختگی بتن، از رابطه‌ی (۱-۳-۹) محاسبه می‌شود.

$$f_r = 0.62\lambda\sqrt{f'_c} \quad (1-3-9)$$

۶-۳-۹ مدول الاستیسیته‌ی بتن، E_c

۱-۶-۳-۹ مدول الاستیسیته بتن را می‌توان از یکی از دو رابطه‌ی (۹-۳-۲-الف) و یا

(۹-۳-۲-ب) محاسبه نمود:

ضریب الاستیسیته بتن‌های با چگالی بتن w_c بین ۱۴۴۰ و ۲۵۶۰ کیلوگرم بر متر مکعب:

$$E_c = 0.043w_c^{1.5}\sqrt{f'_c} \quad (9-3-2-الف)$$

رابطه فوق برای بتن‌های معمولی با چگالی ۲۳۰۰ کیلوگرم بر متر مکعب، به صورت زیر

نوشته می‌شود:

$$E_c = 4700\sqrt{f'_c} \quad (9-3-2-ب)$$

۲-۶-۳-۹ مدول الاستیسیته بتن را می‌توان بر مبنای آزمایش بر روی نمونه‌های ۲۸ روزه‌ی بتن

تعیین نمود؛ به شرط آن که این پارامتر نیز در طرح مخلوط بتن منظور شده و نتایج آزمایش‌های

تعیین E_c در مدارک ساخت ارائه شوند.

۷-۳-۹ ضریب پواسون بتن، ۷

۱-۷-۳-۹ در بتن معمولی، ضریب پواسون را میتوان یا برابر با $0/۲$ فرض نمود؛ و یا مقدار آن را از طریق آزمایش‌های معتبر به دست آورد.

۲-۷-۳-۹ در بتن‌های سبک، ضریب پواسون باید بر اساس آزمایش تعیین شود.

۸-۳-۹ ضریب انبساط حرارتی بتن

۱-۸-۳-۹ در بتن‌های معمولی، ضریب انبساط حرارتی را میتوان با توجه به نوع سنگ دانه‌ها و با تقریب ۲۰ درصد برابر با 10×10^{-6} در هر درجه‌ی سلسیوس منظور نمود.

۲-۸-۳-۹ در بتن‌های سبک، ضریب انبساط حرارتی را باید با توجه به نوع بتن سبک از طریق آزمایش به دست آورد.

۹-۳-۹ جمع شدگی و خزش بتن

۱-۹-۳-۹ اثرات جمع شدگی و خزش بتن در سازه‌ها، به ویژه در ساختمان‌های بلند مرتبه، می‌توانند قابل ملاحظه باشند؛ و باید در طراحی منظور شوند. مشخصات مکانیکی برای این آثار و نیز روش محاسبات آن‌ها در پیوست ۹-پ-۴ ارائه شده است.

۲-۹-۳-۹ اثرات جمع شدگی و خزش به همراه سایر نیروهای وارده به سازه باید مطابق فصل ۷-۹ ترکیب شوند.

۴-۹ مشخصات آرماتورها

۴-۹-۱ گستره

۴-۹-۱-۱ این فصل به ضوابط مربوط به آرماتورهای فولادی اختصاص دارد و شامل موارد زیر است:

الف- مشخصات فیزیکی آرماتورها

ب- مشخصات مورد نیاز در طراحی

پ- الزامات مربوط به دوام آرماتورها

۴-۹-۱-۲ آرماتورهای فولادی شامل میلگردها و سیم‌ها می‌باشند. میلگردهای فولادی به آرماتورهای گرم نوردیده و سیم‌های فولادی به آرماتورهای سرد نوردیده یا سرد اصلاح شده اطلاق می‌گردند. این آرماتورها در انواع ساده و آجدار تولید می‌شوند.

۴-۹-۱-۳ ضوابط مربوط به اقلام جاگذاری شده در بتن در بند ۴-۹-۱ آورده شده‌اند.

۴-۹-۲ رده بندی آرماتورها

۴-۹-۲-۱ رده بندی آرماتورها بر اساس تنش حد تسلیم یا مقاومت تسلیم آنها مطابق جدول ۴-۹-۱ است:

جدول ۹-۴-۱ رده بندی آرماتورها

رده‌ی آرماتور	نوع میلگرد یا سیم
S240	میلگرد ساده
S340	میلگرد آجدار ^[۱]
S350	میلگرد آجدار ^[۱]
S400	میلگرد آجدار ^[۱]
S420	میلگرد آجدار ^[۱]
S500	میلگرد آجدار ^[۱]
S520	میلگرد آجدار ^[۱]
S500C	سیم‌های ساده و یا آجدار ^[۲]

[۱] شکل آج مطابق استاندارد ملی ایران شماره ۳۱۳۲

[۲] شکل آج مطابق استاندارد ملی ایران شماره ۱۱۵۵۸

اعداد بعد از S بیان‌گر تنش حد تسلیم یا مقاومت تسلیم آرماتورها، f_y ، بر حسب مگاپاسکال اند که مجاز به استفاده در طراحی می‌باشند. ویژگی‌های کششی این آرماتورها در بند ۹-۴-۵ ارایه شده‌اند. در صورتی که در فرایند ساخت تغییراتی در ترکیبات شیمیایی و یا در روش ساخت با اهداف مشخص ایجاد شوند، در سمت راست رده‌ی آرماتور، مطابق آن چه در بند ۹-۴-۵-۳ آمده است، یک حرف لاتین اضافه می‌شود. حرف C که برای رده S500C به کار برده شده، مطابق استاندارد ملی ایران به شماره ۱۱۵۵۸، برای همین منظور است.

۹-۴-۳ طبقه بندی آرماتورها با توجه به روش ساخت

آرماتورها از نظر روش ساخت به سه گروه زیر دسته بندی میشوند:

- ۱- فولاد گرم نوردیده بر اساس استاندارد ملی ایران به شماره ۳۱۳۲؛
- ۲- فولاد سرد نوردیده یا سرد اصلاح شده، که بر اثر انجام عملیات مکانیکی نظیر پیچاندن،

کشیدن، نورد کردن، و یا گذراندن از حدیده، بر روی میلگردهای گرم نوردیده در حالت سرد به دست می‌آید بر اساس استاندارد ملی ایران به شماره ۱۱۵۵۸؛

۳- فولاد گرم اصلاح شده یا فولاد ویژه، که بر اثر انجام عملیات مکانیکی نظیر گرمایش و آب دادن بر روی میلگردهای گرم نوردیده در حالت گرم به دست می‌آید.

۴-۴-۹ طبقه بندی آرماتورها از نظر شکل پذیری

۱-۴-۴-۹ آرماتورهای فولادی از نظر شکل پذیری به سه دسته تقسیم می‌شوند:

- الف- فولاد نرم (S240)، که منحنی تنش - کرنش آن دارای پله‌ی تسلیم مشهود است.
- ب- فولاد نیمه سخت (S420, S400, S350, S340)، که منحنی تنش - کرنش آن دارای پله‌ی تسلیم بسیار محدود است.
- پ- فولاد سخت (S520, S500)، که منحنی تنش - کرنش آن فاقد پله‌ی تسلیم است.

۵-۴-۹ ویژگی‌های کششی آرماتورها

۱-۵-۴-۹ ویژگی‌های کششی آرماتورها باید مطابق با مقادیر کششی یکی از رده‌های ارائه شده در جدول ۲-۴-۹ باشند.

۴-۹ مشخصات آرماتورها

جدول ۲-۴-۹ ویژگی‌های کششی آرماتورها

رده	علامت مشخصه	طبقه بندی از نظر شکل رویه	طبقه بندی از نظر شکل پذیری	مقاومت کششی حداقل، مگاپاسکال	تنش حد تسلیم f_y ، مگاپاسکال		کرنش گسیختگی [۱]	
					حداقل	حداکثر	حداقل A_5	حداقل A_{10}
S240	س ۲۴۰	ساده	نرم	۳۶۰	-	۲۴۰	۲۵	۱۸
S340	آج ۳۴۰	آجدار ماریچ	نیم سخت	۵۰۰	-	۳۴۰	۱۸	۱۵
S350	آج ۳۵۰	آجدار ماریچ	نیم سخت	۵۰۰	۴۵۵	۳۵۰	۱۷ ^[۲]	-
S400	آج ۴۰۰	آجدار جناغی	نیم سخت	۶۰۰	-	۴۰۰	۱۶	۱۲
S420	آج ۴۲۰	آجدار جناغی	نیم سخت	۶۰۰	۵۴۵	۴۲۰	۱۶ ^[۲]	-
S500	آج ۵۰۰	آجدار مرکب	سخت	۶۵۰	-	۵۰۰	۱۰	۸
S500 C	آج ۵۰۰ سرد	آجدار	سخت	۵۵۰	-	۵۰۰	۱۲	-
S520	آج ۵۲۰	آجدار مرکب	سخت	۶۹۰	۶۷۵	۵۲۰	۱۳	-

[۱] انتخاب یکی از طول‌های آزمون برای تعیین میزان کرنش گسیختگی کافی است. در صورت عدم ذکر طول آزمون، طول حداقل A_5 باید ملاک عمل قرار گیرد. طول‌های A_5 و A_{10} بر طبق استاندارد ملی ایران به شماره ۳۱۳۲، به ترتیب برابر با ۵ و ۱۰ برابر قطر آرماتور می‌باشند.

[۲] برای میلگردهایی که قطر اسمی آن‌ها ۳۲ میلی‌متر یا بیش‌تر است، حداقل مقدار کرنش تعریف شده برای A_5 ممکن است تا ۲ درصد به ازای هر ۳ میلی‌متر افزایش در قطر، کاهش یابد. حداکثر کاهش از حداقل مقادیر ارائه شده در جدول به ۴ درصد محدود می‌شود.

۲-۵-۴-۹ در آرماتورهای ذکر شده در جدول ۲-۴-۹، حداقل نسبت مقاومت کششی به تنش حد تسلیم برابر با ۱/۲۵ می‌باشد. در آرماتورهای سرد نوردیده، حداقل نسبت فوق برابر با ۱/۰۳ است.

۳-۵-۴-۹ در آرماتورهایی که مقاومت لازم و نسبت مقاومت کششی به تنش حد تسلیم حداکثر

در آن‌ها مطابق با جدول ۲-۴-۹ به روش خنک کاری و برگشت تحت کنترل (مانند روش ترمکس) حاصل می‌شوند، حرف T؛ و برای آرماتورهایی که به روشی غیر از خنک کاری و برگشت تحت کنترل تولید می‌شوند، حرف U؛ و در آرماتورهایی که با استفاده از عناصر آلیاژی مقاومت لازم در آن‌ها محقق می‌شود، حرف A به انتهای رده‌ی میلگرد در گواهی نامه‌ی فنی صادره و نیز در نشانه گذاری روی میلگرد درج می‌شود.

۶-۴-۹ ویژگی‌های خم پذیری

۱-۶-۴-۹ آرماتورها باید در آزمون خمش بر اساس استاندارد ملی ایران به شماره ۸۱۰۳-۱ قادر باشند دور یک فک خمشی به اندازه‌ی ۱۸۰ درجه خم شده و در محیط خارجی آن‌ها هیچ گونه ترک خوردگی قابل مشاهده با دید طبیعی ایجاد نشود. قطر فک خمشی متناسب با قطر آرماتور بوده و مطابق جدول ۳-۴-۹ می‌باشد.

جدول ۳-۴-۹ قطر فک خمشی در آزمون خمش

قطر اسمی آرماتور d_b ، میلی‌متر	قطر فک خمشی
$d_b \leq 16$	$3d_b$
$16 < d_b \leq 32$	$6d_b$
$32 < d_b \leq 50$	$7d_b$

۲-۶-۴-۹ در صورت نیاز به آزمون باز خمش، که برای تعیین میزان فرسودگی آرماتورهای خم شده به کار می‌رود، ضوابط استاندارد ملی ایران به شماره ۸۱۰۳-۱ باید رعایت شوند.

۳-۶-۴-۹ در صورت توافق تولید کننده و خریدار، آزمون باز خمش می‌تواند جای‌گزین آزمون خمش شود.

۴-۹ مشخصات آرماتورها

۴-۶-۴-۹ انجام یکی از دو آزمون خمش یا آزمون بازخمش از طرف تولیدکننده الزامی است؛ ولی هر دو مشخصه باید توسط تولیدکننده تضمین گردد.

۷-۴-۹ ویژگیهای جوش پذیری

۱-۷-۴-۹ شرایط جوش پذیری آرماتورهای مورد استفاده در بتن آرمه و حداقل دمای مورد نیاز پیش گرم و انجام عملیات جوش کاری باید بر مبنای استانداردهای ملی ایران به شماره‌های ۳۱۳۲ و ۲۱۰۵۶-۱ باشند.

۲-۷-۴-۹ عملیات جوش کاری در دمای ۱۸- درجه‌ی سلسیوس و پایین‌تر نباید انجام شوند.

۳-۷-۴-۹ بعد از پایان جوش کاری، باید اجازه داد تا آرماتور به طور طبیعی سرد شود. شتاب دادن به فرآیند سرد شدن مجاز نمی‌باشد.

۸-۴-۹ مشخصات مورد نیاز آرماتورها در طراحی

۱-۸-۴-۹ کلیه‌ی آرماتورهای طولی و عرضی مصرفی در سازه‌های بتن آرمه باید آجدار باشند. استفاده از آرماتورهای ساده فقط در دورپیچ‌ها مجاز است.

۲-۸-۴-۹ تنش حد تسلیم آرماتورها باید از یکی از دو روش زیر به دست آید:

الف- روش جابجایی- تنش نظیر ۰/۲ درصد کرنش ماندگار،

ب- روش توقف نیرو - تنش نظیر نقطه‌ای که افزایش نیرو بعد از آن مشاهده نمی‌شود. استفاده از این روش برای آرماتورهای مجاز است که دارای یک نقطه تسلیم کاملاً واضح و مشخص باشند.

۳-۸-۴-۹ در کرنش‌های کم‌تر یا مساوی با کرنش حد تسلیم، ϵ_y ، تنش فولاد f_y ، از رابطه‌ی

۴-۹ مشخصات آرماتورها

(۱-۴-۹) محاسبه می‌شود:

$$f_s = E_s \varepsilon_s \quad \text{در صورتی که } \varepsilon_s \leq \varepsilon_y \quad (1-4-9)$$

در کرنشهای بزرگتر از کرنش حد تسلیم، تنش فولاد مستقل از کرنش بوده و مطابق رابطه‌ی (۲-۴-۹) منظور میگردد:

$$f_s = f_y \quad \text{در صورتی که } \varepsilon_s > \varepsilon_y \quad (2-4-9)$$

۴-۸-۴-۹ مدول الاستیسیته، E_s ، برای آرماتورها برابر با ۲۰۰۰۰۰ مگاپاسکال است.

۵-۸-۴-۹ تنش حد تسلیم به کار برده شده در محاسبات برای آرماتورها بستگی به مشخصات فولاد مصرفی داشته و بر اساس نوع کاربری نباید از مقادیر داده شده در جدول ۴-۴-۹ برای آرماتورهای آجدار، و جدول ۵-۴-۹ برای آرماتورهای ساده بیش‌تر باشد.

۶-۸-۴-۹ نوع آرماتورهایی که برای کاربری مشخص سازه‌ای استفاده می‌شوند، باید برای آرماتورهای آجدار مطابق جدول ۴-۴-۹، و برای آرماتورهای ساده مطابق جدول ۵-۴-۹ باشد.

۴-۹ مشخصات آرماتورها

جدول ۴-۴-۹ کاربرد آرماتورهای آجدار طولی و عرضی

ملاحظات	نوع آرماتور		حداکثر مقدار <i>برگ</i> یا <i>برگ</i> مجاز برای کاربرد در محاسبات (مگاپاسکال) [۱]	محل مورد استفاده	کاربرد
	سیم‌های آجدار	میلگردهای آجدار			
-	غیر مجاز	بند ۹-۴-۹-۸-۹	۵۵۰	قاب‌های لرزه‌ای ویژه	خمش، نیروی محوری، حرارت و انقباض
-	غیر مجاز	بند ۹-۴-۹-۸-۹	۵۵۰	کلیه‌ی اجزای دیوارهای لرزه‌ای ویژه	
[۲]	همه رده‌های آجدار	همه رده‌های آجدار	۵۵۰	سایر موارد	
-	همه رده‌های آجدار	همه رده‌های آجدار	۷۰۰	سیستم‌های ویژه‌ی لرزه‌ای	آرماتورهای محصور کننده، و یا آرماتورهای تکیه‌گاهی آرماتورهای طولی
-			۷۰۰	دورپیچ‌ها	
-			۵۵۰	سایر موارد	
-	همه رده‌های آجدار	همه رده‌های آجدار	۵۵۰	قاب‌های لرزه‌ای ویژه	برش
-			۵۵۰	کلیه‌ی اجزای دیوارهای لرزه‌ای ویژه	
-			۴۲۰	دورپیچ‌ها	
-	همه رده‌های آجدار	همه رده‌های آجدار	۴۲۰	برش اصطکاک	پپچش
-			۴۲۰	خاموت‌ها، بست‌ها، تنگ‌ها	
-	همه رده‌های آجدار	همه رده‌های آجدار	۴۲۰	آرماتورهای طولی و عرضی	مهارها
-	غیر مجاز	همه رده‌های آجدار	۵۵۰	سیستم‌های لرزه‌ای ویژه	
-	همه رده‌های آجدار	همه رده‌های آجدار	۵۵۰	سایر موارد	محل‌هایی که در طراحی آن از روش خرابایی استفاده می‌شود
-	همه رده‌های آجدار	همه رده‌های آجدار	۴۲۰	دورگیرهایی که برای برش استفاده می‌شوند	
-	همه رده‌های آجدار	همه رده‌های آجدار	۵۵۰	سایر موارد	

[۱] اعداد این ستون بیانگر حداکثر مقدار *برگ* برای هر رده آرماتور است.

[۲] استفاده از شبکه‌های آجدار جوشی نیز مجاز است.

جدول ۴-۹-۵ کاربرد آرماتورهای دورپیچ ساده

شماره‌ی رده	حداکثر مقدار f_y یا f_{yk} مجاز برای کاربرد در طراحی، مگاپاسکال	محل مورد استفاده	کاربری
انواع آرماتورهای گرم و سرد نوردیده که دارای ویژگی‌های جدول ۴-۹-۲ می‌باشند	۷۰۰	دورپیچ‌ها در سیستم‌های لرزه‌ای ویژه	محصور کننده بتن یا تکیه‌گاه جانبی آرماتورهای طولی
	۷۰۰	دورپیچ‌ها	
	۴۲۰	دورپیچ‌ها	برش
	۴۲۰	دورپیچ‌ها	پیچش

۴-۹-۸-۷ سیم‌های ساده و آجدار و شبکه‌های جوشی ساخته شده از سیم‌های ساده و آجدار باید مطابق استاندارد ملی ایران به شماره ۱۱۵۵۸ باشند.

۴-۹-۸-۸ در سیم‌های آجدار، فقط استفاده از قطرهای ۱/۵ تا ۱۶ میلی متر مجاز است. در صورت استفاده از سیم‌های آجدار با قطرهای بزرگ‌تر از ۱۶ میلی متر، طول‌های مهار و وصله با منظور نمودن این سیم‌ها مشابه سیم‌های ساده، و با استفاده از بند ۴-۹-۲۱-۳-۷ محاسبه می‌گردند.

۴-۹-۸-۹ در آرماتورهای طولی آجدار در قاب‌های ویژه و دیوارهای لرزه‌ای ویژه و اجزای آن‌ها از جمله دیوار پایه‌ها و تیرهای هم‌بند که تحت اثر لنگر خمشی، نیروی محوری، و یا هر دو به صورت توأم قرار می‌گیرند، باید سه شرط زیر ارضا شوند:

الف- تنش تسلیم اندازه گیری شده در آزمایشگاه از تنش حد تسلیم در محاسبات، f_{yk} ، بیش از ۱۲۵ مگاپاسکال فراتر نرود.

ب- نسبت تاب کششی اندازه گیری شده در آزمایشگاه به تنش حد تسلیم اندازه گیری شده در آزمایشگاه از ۱/۲۵ کمتر نباشد.

۴-۹ مشخصات آرماتورها

پ- حداقل درصد ازدیاد طول گسیختگی در طول آزمون ۲۰۰ میلی متری برای آرماتورهای به قطر ۱۰ تا ۲۰ میلی‌متر برابر با ۱۴ درصد، برای آرماتورهای به قطر ۲۲ تا ۳۵ میلی‌متر برابر ۱۲ درصد، و برای آرماتورهای به قطر بزرگ‌تر از ۳۵ میلی‌متر و تا ۵۷ میلی‌متر برابر ۱۰ درصد باشد.

۱۰-۸-۴-۹ استفاده از آرماتورهای با مقاومت تسلیم بیشتر از ۵۵۰ مگاپاسکال در قاب‌های ویژه مجاز نمی‌باشد. در آرماتورهایی که در جداول ۴-۴-۹ و ۵-۴-۹ مقاومت تسلیم ۷۰۰ مگاپاسکال مجاز شمرده شده است، باید مشخصات استاندارد ASTM A706 رعایت شوند.

۱۱-۸-۴-۹ در سازه‌ها استفاده از آرماتورهای S520 تولید شده با روش ترمکس و مشابه آن به شرطی مجاز است که تمام شرایط جدول ۲-۴-۹ رعایت شده باشد. در سازه‌های شکل‌پذیر ویژه انجام آزمایشات لازم در هر پروژه الزامی است.

۱۲-۸-۴-۹ ضریب انبساط حرارتی برای کلیه آرماتورها برابر با $10^{-6} \times 12$ به ازای هر درجه سلسیوس است.

۹-۴-۹ دوام آرماتورها

۱-۹-۴-۹ برای حفظ آرماتورهای مصرفی در بتن در مقابل فرسودگی و خوردگی باید به مشخصات فیریکی و شیمیایی بتن، شرایط محیطی در ارتباط با مواد شیمیایی واکنش‌زای خورنده، میزان پوشش بتنی روی آرماتورها و نیز ملاحظات مربوط به دوام آن‌ها در مقابل آتش‌سوزی توجه داشت.

۲-۹-۴-۹ ملاحظات مربوط به مشخصات بتن و شرایط محیطی در پیوست ۹-پ ۱ ارائه شده‌اند.

۳-۹-۴-۹ ملاحظات مربوط به آرماتورها در مقابله با آتش سوزی در پیوست ۹-پ ۲ ارایه شده‌اند.

۴-۹-۴-۹ ضخامت پوشش بتنی برای آرماتورهایی که در شرایط محیطی معمولی (غیر خورنده) قرار دارند، در بند ۹-۴-۹-۵ ارایه شده است.

۵-۹-۴-۹ پوشش بتنی روی آرماتورها در شرایط محیطی معمولی (غیر خورنده)

۱-۵-۹-۴-۹ ضخامت پوشش بتنی روی کلیه آرماتورهای طولی و عرضی نباید از مقادیر داده شده در جدول ۹-۴-۹-۶ کم‌تر باشد.

۲-۵-۹-۴-۹ برای گروه میلگردها، ضخامت پوشش بتنی روی آنها، نباید از کوچک‌ترین دو مقدار (الف) و (ب) زیر کم‌تر باشد.

الف- قطر معادل گروه میلگردها؛

ب- ۷۵ میلی‌متر برای مواردی که بتن بر روی خاک ریخته شده و با آن در تماس دائمی است؛ و ۵۰ میلی‌متر برای مواردی که بتن در تماس با خاک ریخته نشده است.

۳-۵-۹-۴-۹ برای آرماتورهای برشی سر دار، ضخامت پوشش بتنی بر روی سر و صفحه‌ی زیر آنها نباید از ضخامت پوشش آرماتورها در عضو کم‌تر باشد.

۶-۹-۴-۹ در محیطهای خورنده و یا در سایر شرایط محیطی غیر متعارف، ضخامت پوشش حداقل روی آرماتورها باید در صورت لزوم افزایش یافته و در هر حال نباید از مقادیر داده شده در پیوست ۹-پ ۱ به منظور تامین دوام عضو کمتر باشد.

۴-۹ مشخصات آرماتورها

۷-۹-۴-۹ برای تامین دوام بیشتر آرماتورها میتوان آنها را با اندود «روی» یا «اپوکسی‌ها» و یا ترکیبی از آن‌ها پوشش داد. ضوابط مربوط به این اندودها در پیوست ۹-پ ۱ ارایه شده‌اند.

جدول ۶-۴-۹ حداقل ضخامت پوشش بتن روی میلگرد برای اجزای بتنی

پوشش روی میلگردها، میلی‌متر	میلگردها	نوع عضو	شرایط محیطی سازه‌ی بتنی
۷۵	کلیه‌ی میلگردها	کلیه‌ی اعضا	بتن در تماس دائم با خاک است.
۵۰	میلگردهای به قطر ۱۸ تا ۵۸ میلی‌متر	کلیه‌ی اعضا	بتن در تماس با هوا و یا تماس غیر دائم با خاک است.
۴۰	میلگردها و سیم‌های به قطر ۱۶ میلی‌متر و کم‌تر		
۴۰	میلگردهای بزرگتر از قطر ۳۶ میلی‌متر	دال‌ها، تیرچه‌ها و دیوارها	بتن در تماس با هوا و یا خاک نیست.
۲۰	میلگردهای قطر ۳۴ میلی‌متر و نازک‌تر		
۴۰	آرماتورهای طولی، خاموت‌ها، بست‌ها، دورپیچ‌ها و تنگ‌ها		

۱۰-۴-۹ ارقام جاگذاری شده در بتن

۱-۱۰-۴-۹ ارقام جاگذاری شده در بتن نباید بر روی مقاومت سازه و یا ضد آتش بودن آن اثرات عمده داشته باشند.

۲-۱۰-۴-۹ جنس ارقام جاگذاری شده نباید بر روی بتن و یا آرماتورها اثرات نامطلوب بگذارد.

۳-۱۰-۴-۹ در صورت استفاده از قطعات آلومینیمی، این قطعات باید دارای پوشش مناسب برای جلوگیری از واکنش بین بتن و آلومینیم یا بتن و فولاد باشند.

۱۱-۴-۹ آرماتور برشی - گل‌میخ سردار

۱-۱۱-۴-۹ مشخصات گل‌میخ‌های سردار در این مبحث، که به عنوان آرماتور برشی در دال‌های دوطرفه به کار برده می‌شوند، باید مطابق استاندارد ASTM A1044 باشد.

۲-۱۱-۴-۹ بر اساس استاندارد فوق‌الذکر محدودیت‌های (الف) و (ب) زیر باید رعایت شوند:

الف- مساحت سطح سر گل‌میخ باید حداقل ۱۰ برابر سطح مقطع میله گل‌میخ باشد.

ب- مقاومت تسلیم مشخصه گل‌میخ باید حداقل ۳۵۰ مگاپاسکال باشد.

۵-۹ الزامات سیستم‌های سازه‌ای

۱-۵-۹ گستره

۱-۱-۵-۹ سیستم‌های سازه‌ای به مجموعه‌ای از اجزای به هم پیوسته‌ی سازه‌ای اطلاق می‌شوند که به طور مشترک برای عملکرد خاصی طراحی می‌گردند. ضوابط این فصل الزاماتی را پوشش می‌دهند که باید در طراحی این سیستم‌ها رعایت شوند.

۲-۵-۹ کلیات

۱-۲-۵-۹ مشخصات بتن و آرماتور در سیستم‌های سازه‌ای باید بر طبق ضوابط فصل‌های ۳-۹ و ۴-۹ انتخاب شوند.

۲-۲-۵-۹ بارها و ترکیب‌های آن‌ها باید بر طبق ضوابط فصل ۷-۹ در نظر گرفته شوند.

۳-۵-۹ اجزای سیستم‌های سازه‌ای

۱-۳-۵-۹ اجزای سیستم‌های سازه‌ای شامل یک یا چند مورد از موارد زیر هستند:

الف- کفها و بام‌ها شامل دال‌های یک طرفه و دو طرفه؛

۵-۹ الزامات سیستم‌های سازه‌ای

ب- تیرها و تیرچه‌ها

پ- ستون‌ها

ت- دیوارها

ث- دیافراگم‌ها

ج- شالوده‌ها

چ- اتصالات و مهارها که برای انتقال بار از یک عضو به دیگری لازم می‌باشند.

۵-۹-۳-۲ طراحی اجزا در سیستم‌های سازه‌ای باید بر اساس ضوابط فصل‌های ۹-۹ تا ۹-۱۸ و فصل ۹-۲۰ صورت گیرد.

۴-۵-۹ مسیرهای انتقال بار

۵-۹-۴-۱ سیستم‌های سازه‌ای باید طوری تنظیم و طراحی شوند که بارهای ضریب‌دار را در ترکیب‌های مورد نظر در فصل ۹-۷، بدون تجاوز از مقاومت طراحی مربوطه‌ی عضو، از طریق یک یا چند مسیر پیوسته تا تکیه‌گاه‌ها هدایت کنند.

۵-۵-۹ الزامات طراحی سیستم‌های سازه‌ای

۱-۵-۵-۹ تحلیل سیستم‌ها

۵-۵-۱-۱ روش‌های تحلیل سیستم‌ها باید تعادل نیروها و سازگاری تغییر شکل‌ها را تأمین نمایند.

۵-۵-۱-۲ روش‌های ارائه شده در فصل ۹-۶ برای تحلیل قابل قبول هستند.

۲-۵-۵-۹ مقاومت سیستم‌ها

۱-۲-۵-۵-۹ مقاومت سیستم‌ها در صورتی قابل قبول تلقی می‌شود که اجزای آن دارای مقاومت کافی مطابق ضوابط فصل‌های مرتبط در این آیین نامه باشند.

۳-۵-۵-۹ عملکرد سیستم‌ها در شرایط بارگذاری بهره برداری

۱-۳-۵-۵-۹ عملکرد سیستم‌ها در شرایط بهره برداری، در صورتی قابل قبول تلقی می‌شود که عملکرد هر یک از اجزای آن، مطابق ضوابط فصل‌های مرتبط در این آیین نامه قابل قبول باشد.

۴-۵-۵-۹ دوام

۱-۴-۵-۵-۹ برای تأمین دوام بتن و فولاد در سیستم‌ها، لازم است اجزای آن‌ها شرایط مربوط به پایداری و دوام بتن و آرماتور را مطابق ضوابط پیوست ۹-پ ۱ تأمین نمایند.

۵-۵-۵-۹ ماندگاری

۱-۵-۵-۵-۹ ماندگاری سیستم‌ها در حد متعارف، با رعایت ضوابط آیین نامه که به صورت حداقل‌ها عنوان شده‌اند، برای تأمین ایمنی، قابلیت بهره برداری و پایداری، کافی تلقی می‌شود. در صورت نیاز به ماندگاری بیشتر، همواره می‌توان الزامات دیگری علاوه بر این حداقل‌ها در طراحی منظور داشت. ضوابط آیین نامه همواره باید مقدم بر سایر الزامات در نظر گرفته شوند.

۶-۵-۵-۹ انسجام یا یک‌پارچگی

۱-۶-۵-۵-۹ جزئیات آرماتور گذاری و اتصالات بین اجزای سیستم باید به نحوی تنظیم شوند که کلیه اجزا به یک دیگر به طور مؤثر متصل شده و یک‌پارچگی کلی سیستم تأمین گردد. برای این منظور رعایت ضوابط بندهای (الف) تا (ث) به صورت زیر، به عنوان حداقل‌ها، الزامی است.

۹-۵ الزامات سیستم‌های سازه‌ای

الف- در دال‌های یک طرفه با سیستم تیرچه‌ای: بند ۹-۱۱-۷-۲-۳

ب- در دال‌های دو طرفه: بندهای ۹-۱۰-۷-۳-۶ و ۹-۱۰-۷-۳-۷

پ- در دال‌های دو طرفه با سیستم تیرچه‌ای: بند ۹-۱۰-۸-۱-۶

ت- در تیرهای درجا ریخته شده: بند ۹-۱۱-۶-۶

ث- در اتصالات قطعات پیش ساخته: بند ۹-۱۷-۵-۱-۸

۹-۵-۵-۷ مقاومت در برابر آتش

۹-۵-۵-۷-۱ در طراحی اجزای سیستم‌ها باید ضوابط حفاظت در برابر آتش، مطابق الزامات مبحث سوم مقررات ملی ساختمان، و پیوست ۹-پ۲، رعایت شوند.

۹-۵-۵-۷-۲ در مواردی که مبحث سوم مقررات ملی ساختمان، منظور نمودن ضخامت بیش‌تری را برای پوشش بتنی روی میلگردها در مقایسه با ضوابط فصل ۹-۴ الزامی می‌دارد، این پوشش باید رعایت گردد.

۹-۵-۶ الزامات طراحی سیستم‌های سازه‌ای خاص

۹-۵-۶-۱ سیستم‌های مقاوم لرزه‌ای

۹-۵-۶-۱-۱ سیستم‌های مقاوم لرزه‌ای باید طبق ضوابط مبحث ششم مقررات ملی ساختمان انتخاب شوند.

۹-۵-۶-۱-۲ در سیستم‌های مقاوم لرزه‌ای با شکل پذیری متوسط یا زیاد، باید ضوابط فصل ۹-۲۰، علاوه بر ضوابط مربوطه در سایر فصل‌ها، رعایت شوند. در این رابطه ضوابط فصل ۹-۲۰ مقدم هستند.

۵-۹-۱-۳ اعضای سازه‌ای که جزئی از سیستم مقاوم لرزه‌ای محسوب نمی‌شوند، باید الزامات زیر را برآورده نمایند:

الف- اثرات این اعضا در پاسخ سیستم مقاوم لرزه‌ای طبق ضوابط فصل ۹-۲۰ منظور شده و در طراحی رعایت شوند.

ب- در طراحی این اعضا باید ضوابط مربوط در فصل ۹-۲۰ رعایت گردند؛ و اثرات خسارت‌های احتمالی این اعضا نیز بررسی شوند.

۵-۹-۱-۴ اثرات اعضای غیر سازه‌ای در پاسخ سیستم مقاوم لرزه‌ای طبق ضوابط فصل ۹-۲۰ منظور شده و در طراحی رعایت گردند. اثرات خسارت‌های احتمالی به این اعضا نیز باید بررسی شوند.

۵-۹-۲ سیستم‌های پیش ساخته

۵-۹-۲-۱ الزامات طراحی اعضای پیش ساخته و اتصالات آن‌ها همراه با جزئیات مربوطه، موضوع نشریه‌ی شماره‌ی ۳۸۸ سازمان برنامه و بودجه می‌باشند که باید رعایت شوند. آن چه در این بخش آورده شده، ضوابط مربوط به بعضی جزئیات هستند که در صورت استفاده از قطعات پیش ساخته در سیستم‌های سازه‌ای باید رعایت شوند.

۵-۹-۲-۲ در سیستم‌هایی که از قطعات پیش ساخته استفاده می‌شود، نیروها و تغییر شکل‌های ایجاد شده در اتصالات و در مجاورت آن‌ها در قطعات باید در طراحی سیستم‌ها منظور شوند.

۵-۹-۲-۳ در سیستم‌هایی که نیروهای داخل صفحه‌ای باید بین قطعات پیش ساخته‌ی کف‌ها و یا دیوارها منتقل شوند، ضوابط زیر باید رعایت شوند:

۹-۵ الزامات سیستم‌های سازه‌ای

الف- مسیرهای بارهای داخل صفحه‌ای باید هم در قطعات و هم در اتصالات بین آن‌ها پیوسته بوده و در طراحی منظور شوند.

ب- در مواردی که نیروهای انتقالی کششی هستند، باید مسیر بار به وسیله‌ی آرماتورها و یا پروفیل‌های فولادی، با و یا بدون وصله کاری تأمین شود.

پ- توزیع نیروهای عمود بر صفحه در قطعات پیش ساخته باید با استفاده از روش‌های تحلیلی شناخته شده، و یا با انجام آزمایش تعیین گردد.

۹-۵-۶-۳ سیستم‌های مرکب

۹-۵-۶-۳-۱ سیستم‌های مرکب بتنی

۹-۵-۶-۳-۱-۱ کلیه‌ی اعضای مرکب باید برای همه‌ی مراحل بحرانی بارگذاری طراحی شوند. اعضا باید به گونه‌ای طراحی شوند که تمامی بارهایی را که قبل از توسعه‌ی کامل مقاومت طراحی آنها وارد می‌شوند، تحمل نمایند.

۹-۵-۶-۳-۱-۲ در هر یک از قطعات باید میلگردهای کافی برای جلوگیری از گسترش ترک خوردگی و نیز برای جلوگیری از لغزش دو قطعه بر روی یک دیگر پیش بینی شوند.

۹-۵-۶-۳-۲ سیستم‌های مرکب بتنی-فولادی

۹-۵-۶-۳-۲-۱ برای ضوابط طراحی سیستم‌های مرکب بتنی-فولادی، به مبحث دهم مقررات ملی ساختمان مراجعه شود.

۹-۶ تحلیل سیستم‌ها

۹-۶-۱ گستره

۹-۶-۱-۱ ضوابط این فصل مربوط به اصول کلی هستند که باید در تحلیل سازه‌ها رعایت شوند. این اصول شامل روش‌های مختلف تحلیل، مدل سازی اعضا و سیستم‌های سازه‌ای، و محاسبه‌ی اثرات بارگذاری می‌شوند.

۹-۶-۲ کلیات

۹-۶-۲-۱ روش‌های تحلیل

۹-۶-۲-۱-۱ روش‌های مجاز تحلیل در این آیین نامه شامل بندهای (الف) تا (ث) به صورت زیر هستند:

الف- تحلیل خطی الاستیک مرتبه‌ی اول مطابق بند ۹-۶-۵؛

ب- تحلیل خطی الاستیک مرتبه‌ی دوم مطابق بند ۹-۶-۶؛

پ- تحلیل غیر الاستیک مطابق بند ۹-۶-۷؛

ت- تحلیل به روش اجزای محدود مطابق بند ۹-۶-۸؛

ث- تحلیل‌های تقریبی برای تیرها و دال‌های یک طرفه‌ی ممتد (پیوسته) تحت اثر بارهای قائم، مطابق بند ۹-۶-۹.

۹-۶ تحلیل سیستم‌ها

۹-۶-۲-۱-۲ روش‌های خاص مجاز دیگر شامل بندهای (الف) تا (ث) زیر هستند.

الف- در دال‌های دو طرفه برای بارهای ثقلی:

(۱) روش طراحی مستقیم مطابق بند ۹-۱۰-۹

(۲) روش طراحی قاب معادل مطابق بند ۹-۱۰-۱۰

(۳) روش پلاستیک مطابق بند ۹-۱۰-۱۱

ب- در دیوارهای لاغر برای تعیین اثرات بارهای خارج از صفحه مطابق بند ۹-۱۳-۸

پ- در دیافراگم‌ها برای تعیین اثرات بارهای داخل صفحه مطابق بند ۹-۱۴-۴-۲

ت- در یک عضو یا یک ناحیه از سازه، روش تحلیل با مدل خریایی مطابق پیوست ۹-۳ پ
آیین‌نامه

ث- اثرات ناشی از لاغری در اعضای تحت فشار و خمش مطابق بند ۹-۶-۵-۴

۹-۶-۲-۲ اثرات لاغری

۹-۶-۲-۱-۲ اثرات لاغری مطابق ضوابط این فصل در نظر گرفته می‌شوند. در موارد زیر می‌توان از این اثرات صرف نظر نمود.

الف- در ستون‌های مهار نشده به شرط برقراری رابطه‌ی زیر:

$$\frac{kl_u}{r} \leq 22 \quad (۹-۶-۱)$$

ب- در ستون‌های مهار شده به شرط برقراری رابطه‌ی زیر:

$$\frac{kl_u}{r} \leq \min \left\{ 34 + 12 \left(\frac{M_1}{M_2} \right), 40 \right\} \quad (۹-۶-۲)$$

در رابطه‌ی (۹-۶-۲)، نسبت $\frac{M_1}{M_2}$ برای ستون‌هایی که دارای یک انحنا در یک جهت هستند، منفی؛ و برای ستون‌هایی که دارای انحنا در دو جهت هستند، مثبت در نظر گرفته می‌شود.

چنان چه جمع سختی کلیه‌ی اعضای مهاری که از حرکت جانبی طبقه جلوگیری می‌کنند، حداقل ۱۲ برابر سختی کل ستون‌های طبقه در آن امتداد باشد، اجازه داده می‌شود که آن ستون‌ها را مهار شده در نظر گرفت.

۹-۶-۲-۲-۲ شعاع ژیراسیون، r ، را می‌توان از یکی از روش‌های (الف) تا (پ) زیر محاسبه نمود.

الف- با استفاده از رابطه‌ی زیر:

$$r = \sqrt{\frac{I_g}{A_g}} \quad (۹-۶-۳)$$

ب- در ستون‌های با مقطع مستطیل، در هر امتداد برابر با $0/30$ بعد مقطع ستون در آن امتداد.

پ- در ستون‌های با مقطع دایره، برابر با $0/25$ قطر مقطع ستون.

۹-۶-۲-۲-۳ لنگرهای محاسباتی بر اساس تحلیل با در نظر گرفتن اثرات مرتبه‌ی دوم، نباید از $1/4$ برابر لنگرهای متناظر ناشی از تحلیل با در نظر گرفتن اثرات مرتبه‌ی اول بیشتر باشند.

۹-۶-۳ مدلسازی

۹-۶-۳-۱ کلیات

۹-۶-۳-۱-۱ برای تحلیل سازه‌ها می‌توان آن‌ها را به مدل‌های ساده شده‌ی مرکب از اعضای میله‌ای، اعضای صفحه‌ای، و اعضای سه بعدی، مطابق موارد (الف) تا (پ) زیر تبدیل کرد.

الف- اعضای میله‌ای

اعضایی هستند که در آن‌ها یکی از ابعاد به طور قابل ملاحظه از دو بعد دیگر بزرگ‌تر باشد؛ و دو بعد اخیر اختلاف چندانی با هم نداشته باشند. در این اعضا فاصله‌ی بین دو مقطع با لنگرهای خمشی صفر باید حداقل دو برابر ارتفاع عضو باشد. تیرها، ستون‌ها، مهار بندها، و قوس‌ها از جمله اعضای میله‌ای می‌باشند.

ب- اعضای صفحه‌ای

اعضایی هستند که در آن‌ها یکی از ابعاد (ضخامت) به طور قابل ملاحظه کوچک‌تر از دو بعد دیگر باشد. دال‌ها، دیافراگم‌ها، تیر تیغه‌ها، شالوده‌های غیر ضخیم، و پوسته‌ها از جمله اعضای صفحه‌ای می‌باشند.

پ- اعضای سه بعدی

اعضایی هستند که در آن‌ها هیچ یک از ابعاد اختلاف قابل ملاحظه‌ای با دو بعد دیگر نداشته باشد. شالوده‌های ضخیم، پوسته‌های ضخیم و اعضای با بتن حجیم از جمله اعضای سه بعدی می‌باشند.

۹-۶-۳-۱-۲ سختی نسبی اعضا در مدل‌های سیستم‌های سازه‌ای باید مبتنی بر فرضیات منطقی و منسجم تعیین شود؛ و در آن اثرات ترک خوردگی در طول عضو، و نیز سختی‌های خمشی و پیچشی عضو منظور گردند.

۹-۶-۳-۱-۳ در مدل تحلیلی باید تغییرات در مقطع تیرها و ستون‌ها، مانند ماهیچه‌ها و دستک‌ها، منظور شوند.

۹-۶-۳-۲ دهانه‌ها

۹-۶-۳-۲-۱ طول دهانه‌ی موثر در اعضای مختلف سازه بر اساس ضوابط زیر تعیین میشود:

الف- طول دهانه‌ی موثر برای عضوی که با تکیه‌گاه‌های خود پیوسته نباشد، باید معادل فاصله‌ی محور تا محور تکیه‌گاه‌ها، یا طول آزاد دهانه به اضافه‌ی ارتفاع عضو، هر کدام که کوچک‌تر است، در نظر گرفته شود.

ب- طول موثر برای عضوی که با تکیه‌گاه‌های خود پیوسته است، با توجه به مقاومت و سختی نسبی اعضاء در محل اتصال و با قضاوت مهندسی تعیین گردیده و درصدی از طول انتهایی عضو که در ناحیه اتصال واقع شده است صلب منظور می‌شود.

پ- طول موثر برای اعضای طره با گیرداری کامل برابر با طول آزاد آنهاست.
 ت- دال‌های یک طرفه‌ی توپر و سیستم‌های تیرچه‌ای با دهانه‌های آزاد کمتر یا مساوی سه متر را که با تکیه‌گاه‌های خود به صورت یک‌پارچه ساخته می‌شوند، می‌توان به صورت دال‌های یک‌سره روی تکیه‌گاه‌های ساده، بدون منظور نمودن عرض تکیه‌گاه، و با طول آزاد دهانه‌های آنها در نظر گرفت.

۹-۶-۳-۳ مشخصات هندسی تیر T

۹-۶-۳-۳-۱ در تیرهای T شکل که دارای دال یک‌پارچه و یا مرکب می‌باشند، عرض موثر بال، b_f باید برابر با عرض جان تیر، b_w ، به اضافه‌ی قسمتی از بال در هر طرف تیر مطابق جدول ۹-۶-۱ در نظر گرفته شود. در این جدول h ضخامت دال و s_w فاصله‌ی آزاد بین جان تیر مورد نظر و جان تیر مجاور آن می‌باشد.

جدول ۹-۶-۱ محدودیت ابعاد برای عرض موثر بال از بر جان تیر T شکل

عرض موثر بال، از بر جان تیر		وضعیت
$8h$	کم‌ترین از:	بال در دو طرف جان
$s_w/2$		
$l_n/8$		
$6h$	کم‌ترین از:	بال در یک طرف جان
$s_w/2$		
$l_n/12$		

۹-۶-۳-۳-۲ در تیرهای T شکل منفرد که از بال تیر برای تامین سطح فشاری اضافی استفاده میشود، حداقل ضخامت بال باید برابر با نصف عرض جان، و حداکثر عرض موثر، برابر با چهار برابر عرض جان در نظر گرفته شود.

۹-۶-۴ نحوه‌ی چیدمان بارهای زنده

۹-۶-۴-۱ در طراحی کفها یا بامها برای بارهای ثقلی، میتوان فرض نمود که بارهای زنده فقط به طبقه‌ی مورد نظر وارد میشوند.

۹-۶-۴-۲ در طراحی تیرها و دال‌های یک طرفه می‌توان از دو فرض (الف) و (ب) استفاده نمود.

الف- برای تعیین حداکثر لنگر خمشی مثبت در نزدیک وسط دهانه، باید بار زنده را بر روی دهانه‌ی مورد نظر، و دهانه‌های مجاور به طور یک در میان قرار داد.

ب- برای تعیین حداکثر لنگر منفی در تکیه‌گاه، باید بار زنده را بر روی دهانه‌های مجاور آن تکیه‌گاه، و سایر دهانه‌ها به صورت یک در میان، قرار داد.

۹-۶-۴-۳ در دال‌های دو طرفه، لنگرهای خمشی باید بر اساس ضوابط زیر تعیین شوند. در کلیه‌ی موارد مقادیر این لنگرها نباید از لنگر متناظر در شرایطی که بر روی تمام چشمه‌های دال، بارهای زنده قرار داده شده‌اند، کمتر باشند.

۹-۶-۴-۱-۳ در صورت مشخص بودن چیدمان بار زنده، لنگرها باید با توجه به این چیدمان تعیین شوند.

۹-۶-۴-۳-۲ در مواردی که بار زنده از ۷۵ درصد بار مرده کمتر باشد، و یا در مواردی که چیدمان بار زنده به گونه‌ای است که هم‌زمان بر روی کلیه‌ی چشمه‌های دال اثر می‌نماید، مقادیر لنگرها را می‌توان با قرار دادن بار زنده بر روی تمام چشمه‌ها به دست آورد.

۹-۶-۴-۳-۳ در مواردی که شرایط بندهای ۹-۶-۴-۱-۳ یا ۹-۶-۴-۳-۲ برقرار نباشند، لنگرها را می‌توان طبق بندهای (الف) و (ب) زیر به دست آورد:

الف- حداکثر لنگر مثبت در نزدیک وسط چشمه را می‌توان با قرار دادن ۷۵ درصد بار زنده بر روی چشمه‌ی مورد نظر، و چشمه‌های مجاور آن به صورت یک در میان به دست آورد.

ب- حداکثر لنگر منفی در هر تکیه‌گاه را می‌توان با قرار دادن ۷۵ درصد بار زنده بر روی چشمه‌های مجاور آن به دست آورد.

۹-۶-۵ تحلیل خطی الاستیک مرتبه‌ی اول

۹-۶-۵-۱ کلیات

۹-۶-۵-۱-۱ در تحلیل خطی الاستیک مرتبه‌ی اول، اثرات لاغری به روش تشدید لنگرها مطابق بند ۹-۶-۵-۴ تعیین می‌گردند. در اعضای که مشمول ضوابط بند ۹-۶-۲-۲-۱ می‌شوند، می‌توان از اثرات لاغری صرف نظر نمود.

۹-۶-۵-۱-۲ در تحلیل خطی الاستیک مرتبه‌ی اول، باز پخش لنگرها مجاز است و بر طبق ضوابط بند ۹-۶-۵-۵ صورت می‌گیرد.

۹-۶-۵-۲ مدل سازی اعضا و سیستم‌های سازه‌ای

۹-۶-۵-۲-۱ لنگرهای هر طبقه یا بام باید با توزیع آن‌ها بین ستون‌های بالا و پایین طبقه یا بام، به نسبت سختی نسبی ستون‌ها و نیز شرایط تقید آن‌ها توزیع شوند.

۹-۶-۵-۲-۲ در قاب‌ها و یا سیستم‌های پیوسته، اثرات چیدمان بارها در کف‌ها و بام‌ها را باید در انتقال لنگر به ستون‌های داخلی و خارجی، و نیز اثر برون محوری ناشی از سایر عوامل منظور نمود.

۹-۶-۵-۲-۳ به منظور ساده کردن تحلیل، استفاده از هر یک از روش‌های (الف) و (ب) زیر و یا هر دوی آن‌ها مجاز است:

الف- استفاده از ضوابط بند ۹-۶-۳-۲-۱ ت؛

ب- در قاب‌ها و یا ساخت و سازهای پیوسته، می‌توان چشمه‌ی اتصال را صلب فرض نمود.

۹-۶-۵-۳ مشخصات مقطع اعضا

۹-۶-۵-۳-۱ اعضا برای بارهای ضریب‌دار

۹-۶-۵-۳-۱-۱ مشخصات مقطع شامل ممان اینرسی و سطح مقطع اعضا باید بر اساس جدول‌های ۹-۶-۲-الف و یا ۹-۶-۲-ب محاسبه شوند؛ مگر آن که بتوان آن‌ها را از تحلیل‌های دقیق‌تری به دست آورد. در صورت وجود بارهای جانبی دائمی، ممان اینرسی ستون‌ها و دیوارها را باید بر ضریب $(1 + \beta_{as})$ تقسیم نمود. β_{as} برابر با نسبت برش دائمی در کل طبقه به حداکثر برش کل طبقه در همان ترکیب بار می‌باشد. ممان اینرسی ناخالص تیرهای T شکل با منظور کردن عرض موثر بال محاسبه می‌شود؛ و یا دو برابر ممان اینرسی ناخالص مقطع مستطیلی جان منظور می‌گردد.

۹-۶-۵-۳-۱-۲ در تحلیل برای بارهای جانبی ضریب‌دار میتوان ممان اینرسی کلیهی اعضا را برابر $0.5I_g$ در نظر گرفت؛ یا میتوان ممان اینرسی اعضا را با استفاده از روشهای دقیقتری که سختی موثر همه اعضای تحت بار را منظور می‌نمایند، محاسبه نمود.

جدول ۹-۶-۲-الف ممان اینرسی و سطح مقطع مجاز اعضا در تحلیل الاستیک برای بارهای ضربیدار

سطح مقطع برای تغییر شکل برشی	سطح مقطع برای تغییر شکل محوری	ممان اینرسی	عضو و شرایط آن	
$b_w h$	$1.0A_g$	$0.7I_g$	ستون‌ها	
		$0.7I_g$	ترک نخورده	دیوارها
		$0.35I_g$	ترک خورده	
		$0.35I_g$	تیرها	
		$0.25I_g$	دال‌های تخت و دال‌های قارچی	

جدول ۹-۶-۲-ب مقادیر دقیق‌تر ممان اینرسی اعضا در تحلیل الاستیک برای بارهای ضربیدار

مقادیر ممان اینرسی			عضو
حداکثر	I	حداقل	
$0.875I_g$	$\left(0.8 + 25 \frac{A_{st}}{A_g}\right) \left(1 - \frac{M_u}{P_u h} - 0.5 \frac{P_u}{P_0}\right) I_g$	$0.35I_g$	ستونها و دیوارها
$0.5I_g$	$(0.10 + 25\rho)(1.2 - 0.2 \frac{b_w}{d}) I_g$	$0.25I_g$	تیرها، دال‌های تخت و دال‌های قارچی

تبصره - در اعضای خمشی ممتد میتوان برای I مقدار متوسط آن را در مقاطع با لنگرهای خمشی مثبت و منفی بحرانی در نظر گرفت. همچنین برای P_u و M_u باید از مقادیر متعلق به ترکیب بار مورد نظر، و یا ترکیبی که حداقل مقدار I را به دست میدهد، استفاده کرد.

۹-۶-۳-۱-۳ در تحلیل دال‌های دو طرفه‌ی بدون تیر که جزئی از سیستم باربر جانبی زلزله منظور می‌شوند، ممان اینرسی I برای دال‌ها را باید بر اساس مدلی که با نتایج آزمایش‌ها و

۹-۶ تحلیل سیستم‌ها

تحلیل‌ها مطابقت قابل قبولی داشته باشند، به دست آورد. I برای سایر اعضا باید بر اساس بندهای ۹-۶-۵-۳-۱ و ۹-۶-۵-۳-۱-۲ محاسبه شود.

۹-۶-۵-۳ اعضا برای بارهای بهره برداری

۹-۶-۵-۳-۱ برای محاسبه‌ی خیزهای آنی و دراز مدت اعضا تحت اثر بارهای قائم، باید ضوابط فصل ۱۹ رعایت شوند.

۹-۶-۵-۳-۲ برای محاسبه‌ی تغییر مکان آنی ناشی از بارهای جانبی می‌توان ممان اینرسی اعضا را $1/4$ برابر مقادیر بند ۹-۶-۵-۳-۱ در نظر گرفت. همچنین می‌توان ممان اینرسی را از تحلیل‌های دقیق‌تری به دست آورد؛ به شرط آن که مقادیر آن از I_g تجاوز ننماید.

۹-۶-۵-۴ اثرات لاغری-روش تشدید لنگرها

۹-۶-۵-۴-۱ کلیات

۹-۶-۵-۴-۱-۱ اثرات لاغری در اعضای تحت فشار و خمش را می‌توان با استفاده از روش تشدید لنگرهای خمشی در آن‌ها تعیین نمود. در این روش ستون‌ها و طبقات در سازه‌ها طبق ضوابط بند ۹-۶-۵-۴-۱-۲ به صورت مهار شده یا نشده گروه بندی می‌شوند؛ و روش تشدید لنگرها در هر یک از آن‌ها بر اساس بندهای ۹-۶-۵-۴-۳ و ۹-۶-۵-۴-۴ به کار برده می‌شوند.

۹-۶-۵-۴-۱-۲ در مواردی که یکی از دو شرط زیر برقرار باشد، ستون‌ها و طبقات سازه را می‌توان مهار شده در نظر گرفت؛ در غیر این صورت این ستون‌ها و یا طبقات، مهار نشده تلقی می‌شوند.

الف- افزایش لنگرهای انتهایی ستون‌ها در اثر تحلیل مرتبه‌ی دوم از ۵ درصد لنگرهای انتهایی ستون‌ها در تحلیل مرتبه‌ی اول بیش‌تر نباشد.

ب- شاخص پایداری Q، مطابق با تعریف بند ۹-۶-۵-۴-۱-۲، از $0/05$ بیش‌تر نباشد.

۲-۴-۵-۶-۹ مشخصات پایداری

۱-۲-۴-۵-۶-۹ شاخص پایداری

شاخص پایداری طبقه، Q ، از رابطه‌ی زیر محاسبه می‌گردد:

$$Q = \frac{\sum P_u \Delta_0}{V_{us} l_c} \quad (۴-۶-۹)$$

در رابطه‌ی فوق، $\sum P_u$ کل بار ضریب‌دار طبقه متناظر با آن حالت بار جانبی است که در آن مقدار مجموع بارهای قائم در کل طبقه حداکثر باشد؛ V_{us} مجموع برش‌ها در کل طبقه، و Δ_0 تغییر مکان جانبی نسبی مرتبه‌ی اول دو انتهای ستون‌ها در طبقه در اثر V_{us} می‌باشد. l_c طول ستون است که برابر با فاصله‌ی مرکز تا مرکز ناحیه‌ی اتصال تیر به ستون در دو انتها منظور می‌شود.

۲-۲-۴-۵-۶-۹ بار بحرانی کمانشی ستون

بار بحرانی کمانشی ستون، P_c ، از رابطه‌ی زیر محاسبه می‌گردد:

$$P_c = \frac{\pi^2 (EI)_{eff}}{(kl_u)^2} \quad (۵-۶-۹)$$

در این رابطه؛ E_c : مدول الاستیسیته‌ی بتن، مطابق بند ۶-۳-۹؛ $(EI)_{eff}$: صلبیت خمشی موثر ستون، مطابق بند ۳-۲-۴-۵-۶-۹؛ و k : ضریب طول موثر ستون، مطابق بند ۴-۲-۴-۵-۶-۹ است.

۳-۲-۴-۵-۶-۹ $(EI)_{eff}$ با استفاده از یکی از روابط زیر تعیین شود:

$$(EI)_{eff} = \frac{0.4 E_c I_g}{1 + \beta_{dns}} \quad (۶-۶-۹)$$

$$(EI)_{eff} = \frac{(0.2 E_c I_g + E_s I_{se})}{1 + \beta_{dns}} \quad (۷-۶-۹)$$

$$(EI)_{eff} = \frac{E_c I}{1 + \beta_{dns}} \quad (۸-۶-۹)$$

۶-۹ تحلیل سیستم‌ها

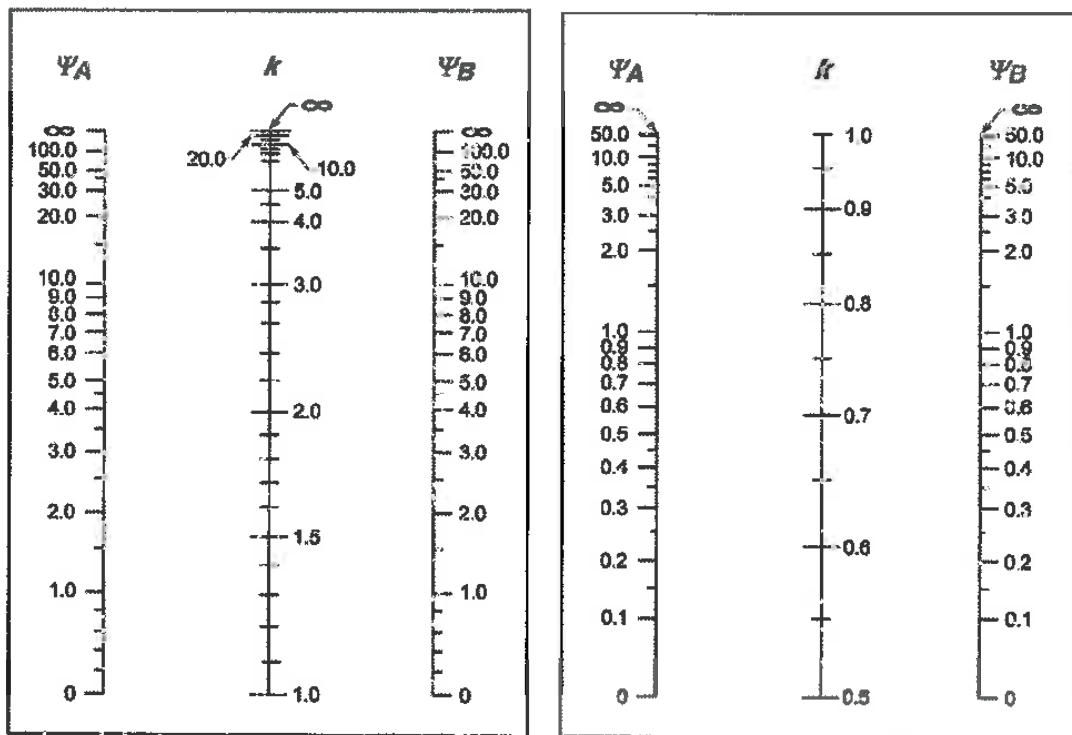
در روابط فوق، β_{ans} برابر با نسبت حداکثر بار محوری دائمی ضریب‌دار ستون به حداکثر بار محوری ضریب‌دار بوده، و ممان اینرسی I در رابطه‌ی (۸-۶-۹) برابر با مقدار تعیین شده از جدول ۶-۹-۲-ب برای ستون‌ها و دیوارها می‌باشد.

۶-۹-۵-۲-۴ ضریب طول موثر، k ، را میتوان از نمودار شکل ۶-۹-۱ به دست آورد.

در این نمودار؛ Ψ_A : نسبت $\sum(EI)_{eff}/l_c$ ستون‌ها به $\sum(EI)_{eff}/l_c$ تیرها در انتهای A؛

Ψ_B : نسبت $\sum(EI)_{eff}/l_c$ ستون‌ها به $\sum(EI)_{eff}/l_c$ تیرها در انتهای B؛ و

l_c : طول تیر یا ستون است که از مرکز تا مرکز ناحیه‌ی تیر به ستون اندازه‌گیری می‌شود.



ب- قاب‌های مهار نشده

الف- قاب‌های مهار شده

شکل ۶-۹-۱ ضریب طول موثر، k

۳-۴-۵-۶-۹ روش تشدید لنگرها - قاب‌های مهار شده

۱-۳-۴-۵-۶-۹ لنگرهای ستون‌ها و دیوارها که از تحلیل خطی الاستیک مرتبه‌ی اول تعیین شده‌اند، باید برای منظور کردن اثرات انحنای آن‌ها مطابق رابطه‌ی زیر تشدید شده و در طراحی به کار برده شوند.

$$M_c = \delta M_2 \quad (۹-۶-۹)$$

در این رابطه δ ضریب تشدید است که بر اساس رابطه‌ی زیر محاسبه می‌شود:

$$\delta = \frac{C_m}{1 - \frac{P_u}{0.75P_c}} \geq 1.0 \quad (۱۰-۶-۹)$$

۲-۳-۴-۵-۶-۹ ضریب C_m در رابطه‌ی (۱۰-۶-۹) را باید به یکی از دو روش زیر به دست آورد:

الف- در ستون‌هایی که نیروی عرضی در فاصله‌ی تکیه‌گاه‌های آن وارد نمی‌شود:

$$C_m = 0.6 - 0.4 \frac{M_1}{M_2} \quad (۱۱-۶-۹)$$

ب- در ستون‌هایی که نیروی عرضی در فاصله‌ی تکیه‌گاه‌های آن وارد می‌شود:

$$C_m = 1.0 \quad (۱۲-۶-۹)$$

در رابطه‌ی (۱۱-۶-۹)، در مواردی که ستون دارای انحنای یک طرفه است، نسبت $\frac{M_1}{M_2}$ منفی؛ و در مواردی که ستون دارای انحنای دو طرفه است، مثبت منظور می‌شود. در این رابطه M_1 و M_2 لنگرهای کوچک‌تر و بزرگ‌تر دو انتهای ستون بوده، و نسبت قدر مطلق آن‌ها همواره کوچک‌تر از یک می‌باشد.

۳-۳-۴-۵-۶-۹ مقدار M_2 در رابطه‌ی (۱۱-۶-۹) نباید از مقدار $M_{2,min}$ که از رابطه‌ی زیر محاسبه می‌شود، برای هر محور مقطع ستون کمتر در نظر گرفته شود. نیازی نیست که $M_{2,min}$ به طور هم‌زمان در هر دو محور منظور شود.

$$M_{2,min} = P_u(15 + 0.03h) \quad (۱۳-۶-۹)$$

در مواردی که مقدار $M_{2,min}$ از M_2 بزرگ‌تر باشد، مقدار C_m را می‌توان برابر ۱/۰ منظور نمود؛ و یا می‌توان با قرار دادن نسبت $\frac{M_1}{M_2}$ در رابطه مقدار آن را محاسبه کرد.

۹-۶-۵-۴ روش تشدید لنگرها - قاب‌های مهار نشده

۹-۶-۵-۴-۱ لنگرهای تشدید شده M_1 و M_2 در دو انتهای هر ستون از روابط (۹-۶-۱۴) و (۹-۶-۱۵) محاسبه می‌گردند.

$$M_1 = M_{1ns} + \delta_s M_{1s} \quad (۱۴-۶-۹)$$

$$M_2 = M_{2ns} + \delta_s M_{2s} \quad (۱۵-۶-۹)$$

۹-۶-۵-۴-۲ ضریب تشدید لنگر، δ_s ، بر اساس یکی از ضوابط (الف)، (ب) و یا (پ) محاسبه می‌گردد. در مواردی که مقدار δ_s از ۱/۵ بیشتر باشد، تنها باید از یکی از ضوابط (ب) یا (پ) استفاده شود.

الف- بر اساس شاخص پایداری به صورت زیر:

$$\delta_s = \frac{1}{1-Q} \geq 1.0 \quad (۱۶-۶-۹)$$

ب- بر اساس بار محوری ستون‌های طبقه به صورت زیر:

$$\delta_s = \frac{1}{1 - \frac{\sum P_u}{0.75 \sum P_c}} \geq 1.0 \quad (۱۷-۶-۹)$$

پ- با انجام تحلیل خطی الاستیک مرتبه‌ی دوم، لنگرهای تشدید شده مستقیماً تعیین می‌شوند.

در روابط فوق، $\sum P_u$ برابر با مجموع بارهای قائم در یک طبقه، و $\sum P_c$ برابر با مجموع بارهای بحرانی کمانشی برای تمام ستون‌های مقاوم در برابر تغییر مکان جانبی طبقه می‌باشد. P_c بر

اساس رابطه‌ی (۹-۶-۵) و با منظور نمودن k برای ستون‌های مهار نشده به دست می‌آید. مقدار $(EI)_{eff}$ از بند ۹-۶-۵-۴-۲-۳ محاسبه می‌شود؛ که در روابط این بند به جای β_{ds} باید β_{ans} را جای‌گزین نمود.

۹-۶-۵-۴-۴ اعضای خمشی منتهی به اتصال باید برای مجموع لنگرهای انتهایی تشدید شده‌ی ستون‌ها در بر اتصال طراحی شوند.

۹-۶-۵-۴-۴ در قاب‌های مهار نشده اثرات لاغری باید در مقاطع بین تکیه‌گاه‌های دو انتهای ستون در نظر گرفته شوند. برای این منظور می‌توان قاب را مهار شده فرض نمود و برای محاسبه‌ی C_m در بند ۹-۶-۵-۴-۳، مقادیر M_1 و M_2 متعلق به قاب‌های مهار نشده در بند ۹-۶-۵-۴-۴ را به کار برد.

۹-۶-۵-۵ باز پخش لنگرها در اعضای خمشی ممتد

۹-۶-۵-۵-۱ به جز در حالاتی که تحلیل بر اساس بند ۹-۶-۹ به صورت تقریبی انجام می‌گیرد، در تحلیل‌های خطی و نیز در دال‌های دو طرفه که لنگرها با استفاده از الگوهای بارگذاری بند ۹-۶-۴-۳ تعیین میشوند، میتوان مقادیر لنگرهای مثبت یا منفی حداکثر را برای هر گونه چیدمان بارگذاری کاهش داد؛ به شرط آن که شرایط زیر تامین شده باشند:

الف- اعضای خمشی به صورت ممتد باشند.

ب- در مقطعی که لنگر کاهش داده می‌شود، $\epsilon_t \geq 0.0075$ باشد.

۹-۶-۵-۵-۲ درصد کاهش لنگر در مقاطعی که لنگر کاهش داده میشود، نباید از کم‌ترین دو مقدار $1000\epsilon_t$ درصد و یا ۲۰ درصد بیشتر باشد.

۹-۶-۵-۵-۳ مقادیر لنگرهای باز پخش شده در طول دهانه باید با استفاده از مقادیر لنگرهای

کاهش یافته و با رعایت شرایط تعادل استاتیکی برای هر ترتیب بارگذاری در دهانه‌ها محاسبه شوند. ضابطه‌ی این بند باید در مورد برشها و عکس‌العملهای تکیه‌گاهی نیز رعایت شود.

۶-۶-۹ تحلیل خطی الاستیک مرتبه‌ی دوم

۱-۶-۶-۹ کلیات

۱-۱-۶-۶-۹ در تحلیل خطی الاستیک مرتبه‌ی دوم، اثرات بارهای محوری، وجود نواحی ترک خورده در طول عضو، و طول زمان وارد شدن بار باید مورد بررسی قرار گیرند. این اثرات با منظور نمودن مشخصات مقطع، که در بند ۲-۶-۶-۹ تعریف شده است، تأمین می‌گردند.

۲-۱-۶-۶-۹ اثرات لاغری در طول ستون باید بررسی شوند. بدین منظور می‌توان این اثرات را مطابق بند ۳-۴-۵-۶-۹ محاسبه نمود.

۳-۱-۶-۶-۹ باز پخش لنگرهایی که از تحلیل خطی الاستیک مرتبه‌ی دوم محاسبه شده‌اند، با منظور نمودن بند ۵-۵-۶-۹ مجاز است.

۲-۶-۶-۹ مشخصات مقطع اعضا

۱-۲-۶-۶-۹ در تحلیل برای بارهای ضریب‌دار، می‌توان از مشخصات مقاطع اعضا که بر اساس بند ۱-۳-۵-۶-۹ محاسبه شده‌اند، استفاده نمود.

۲-۲-۶-۶-۹ در تحلیل برای تعیین تغییر شکل‌های آنی و بلند مدت بارهای قائم بهره‌برداری، باید از ضوابط فصل ۹-۱۹ استفاده نمود. همچنین می‌توان مقادیر تغییر شکل‌های آنی را با استفاده از ممان اینرسی $I/4$ برابر مقدار I که بر اساس بند ۱-۳-۵-۶-۹ و یا هر روش دقیق‌تر تحلیلی دیگری به دست آمده، محاسبه نمود. مقدار I در هر حال نباید بزرگ‌تر از I_g در نظر گرفته شود.

۹-۶-۷ تحلیل غیر الاستیک

۹-۶-۷-۱ کلیات

۹-۶-۷-۱-۱ در تحلیل غیر الاستیک، رفتار غیر خطی مصالح منظور می‌شود. در تحلیل غیر الاستیک مرتبه‌ی اول، تعادل در وضعیت تغییر شکل نیافته تامین می‌شود. تحلیل غیر الاستیک مرتبه‌ی دوم، تعادل را در وضعیت تغییر شکل یافته تامین می‌کند.

۹-۶-۷-۱-۲ روش تحلیل غیر الاستیک باید بتواند نشان دهد تطابق نزدیکی بین مقاومت و تغییر شکل‌های محاسبه شده‌ی اعضا با نتایج آزمایش‌های فیزیکی بر اجزای بتن آرمه، زیر مجموعه‌ها، یا سیستم‌های سازه‌ای که ساز و کار رفتاری آن‌ها مشابه سازه‌ی مورد نظر باشد، وجود دارد.

۹-۶-۷-۱-۳ در تحلیل غیر الاستیک اثرات لاغری باید لحاظ شوند، مگر این که طبق بند ۹-۶-۲-۲ بتوان از آنها صرف نظر نمود. در این ارتباط استفاده از ضوابط بند ۹-۶-۵-۴-۳ در طول ستون مجاز می‌باشد.

۹-۶-۷-۱-۴ باز پخش لنگرها در سازه‌هایی که با تحلیل غیر الاستیک محاسبه شده‌اند، مجاز نیست.

۹-۶-۸ تحلیل به روش اجزای محدود

۹-۶-۸-۱ از روش اجزای محدود برای تحلیل سازه‌ها می‌توان استفاده نمود. مدل به کار گرفته شده در این روش باید تا حد امکان برای هدف مورد نظر مناسب باشد.

۹-۶-۸-۲ در تحلیل غیر خطی با این روش اصل جمع آثار معتبر نیست؛ و باید برای هر ترکیب بار تحلیل جداگانه‌ای انجام داده شود.

۹-۶-۸-۳ باز پخش لنگرها در سازه‌های تحلیل شده با روش اجزای محدود غیر خطی مجاز نیست.

۹-۶-۸-۴ استفاده از متوسط گیری پاسخ ها در طول محدودی از عضو در تحلیل به روش اعضای محدود مجاز می باشد. طول محدود مورد نظر، نظیر بعد نوار ستونی در دال، در قسمت های مختلف این آیین نامه معین شده است

۹-۶-۹ روش‌های ساده شده‌ی تحلیل الاستیک

۹-۶-۹-۱ تیرها و دال‌های یک طرفه‌ی ممتد

۹-۶-۹-۱-۱ در تیرها و دال‌های یک طرفه‌ی ممتد، در صورتی که شرایط (الف) تا (ث) زیر موجود باشند، لنگرهای خمشی و تلاش‌های برشی را می‌توان در مقاطع مختلف با استفاده از جدول شماره‌ی ۹-۶-۳ تعیین نمود.

الف- تیر یا دال حداقل دو دهانه داشته باشد.

ب- هر یک از اعضا در طول خود دارای مقطع ثابت باشند.

پ- طول دهانه‌ی بزرگ‌تر از دو دهانه‌ی مجاور، از ۲۰ درصد طول دهانه‌ی کوچک‌تر تجاوز ننماید.

ت- بارها در سراسر طول تیر یا دال، تقریباً به صورت یک‌نواخت توزیع شده باشند.

ث- شدت بار زنده از سه برابر شدت بار مرده بیش‌تر نباشد.

جدول ۳-۶-۹ مقادیر تقریبی لنگرها و برش‌ها در تیرها و دال‌های یک طرفه‌ی ممتد

$w_u \frac{\ell_n^2}{11}$ $w_u \frac{\ell_n^2}{14}$ $w_u \frac{\ell_n^2}{16}$	<p>۱- لنگر مثبت</p> <p>الف- دهانه‌های انتهایی؛ با انتهای غیر ممتد، به صورت ساده (غیر گیردار):</p> <p>با انتهای غیر ممتد، به صورت یک‌پارچه با تکیه‌گاه:</p> <p>ب- دهانه‌های داخلی؛</p>
$w_u \frac{\ell_n^2}{9}$ $w_u \frac{\ell_n^2}{10}$	<p>۲- لنگر منفی</p> <p>الف - لنگر منفی در وجه خارجی اولین تکیه‌گاهی داخلی؛ دو دهانه:</p> <p>بیش‌تر از دو دهانه:</p>
$w_u \frac{\ell_n^2}{11}$	<p>ب- لنگر منفی در وجوه دیگر تکیه‌گاه‌های داخلی؛</p>
$w_u \frac{\ell_n^2}{12}$	<p>۳- لنگر منفی در موارد خاص</p> <p>الف- لنگر منفی در وجوه تکیه‌گاه‌های خارجی دال‌ها با دهانه‌های حداکثر ۳ متر، و تیرهایی که در آن‌ها نسبت مجموع سختی ستون‌ها به مجموع سختی تیرها در هر انتهای دهانه بیش‌تر از ۸ باشد.</p>
$w_u \frac{\ell_n^2}{24}$ $w_u \frac{\ell_n^2}{16}$	<p>ب- لنگر منفی در وجه داخلی تمامی تکیه‌گاه‌های خارجی برای اعضایی که با تکیه‌گاه‌های خود به صورت یک‌پارچه ساخته شده باشند؛ در مواردی که تکیه‌گاه، یک تیر لبه باشد:</p> <p>در مواردی که تکیه‌گاه، ستون باشد:</p>
$1.15 w_u \frac{\ell_n}{2}$	<p>۴- برش در تیرهای ممتد</p> <p>الف - برش در اعضای انتهایی در وجه اولین تکیه‌گاه داخلی؛</p>
$w_u \frac{\ell_n}{2}$	<p>ب- برش در وجوه سایر تکیه‌گاه‌ها:</p>

۶-۹ تحلیل سیستم‌ها

۶-۹-۲ باز پخش لنگر، در لنگرهای خمشی محاسبه شده بر طبق جدول ۶-۹-۳ مجاز نمی‌باشد.

۶-۹-۳ اختلاف لنگرهای خمشی محاسبه شده در وجوه تکیه گاه‌های تیرها بر طبق بند ۶-۹-۱، در صورت وجود ستونهای تکیه گاهی، باید بین ستونهای بالا و پایین طبقه به نسبت سختی آنها توزیع شوند.

۷-۹ ضریب‌های بار و ترکیب‌های بارگذاری - ضریب‌های کاهش مقاومت

۱-۷-۹ گستره

۱-۱-۷-۹ این فصل به ضریب‌های بار و ترکیب‌های بارگذاری در طراحی و نیز ضریب‌های کاهش مقاومت اختصاص دارد و شامل موارد زیر است:

- الف- ضریب‌های بار
- ب- ترکیب‌های بارگذاری
- پ- ضریب‌های کاهش مقاومت

۲-۷-۹ کلیات

۱-۲-۷-۹ بارهای وارد بر سازه بر اساس موارد مندرج در مبحث ششم مقررات ملی ساختمان و نوع کاربری سازه انتخاب میشوند. این بارها عمدتاً شامل بار مرده، زنده، برف، باران، باد، زلزله، فشار خاک، فشار آب، بارهای ناشی از تغییرات درجه حرارت، و نیز بارهای ناشی از تغییرات حجمی بتن (افت و خزش) هستند. مهندس طراح ممکن است بسته به نوع سازه و عملکرد آن، بارهای دیگری را نیز در بارگذاری مورد توجه قرار دهد.

۷-۹ ضریب‌های بار و ترکیب‌های بارگذاری - ضریب‌های کاهش مقاومت

۲-۲-۷-۹ بارهای وارد بر سازه‌ی ساختمان‌ها و نیز چگونگی ترکیب‌های آنها در تعیین آثار حداکثر، موضوع مبحث ششم مقررات ملی می‌باشند و این فصل ملزم به رعایت آن‌ها است. بیان ترکیب‌های بار در این فصل تنها برای سهولت استفاده از این مبحث است. بدیهی است چنان چه تغییری در ضوابط مبحث ششم در موضوع ترکیب‌های بار پیش آید، آن تغییر در این فصل نیز باید رعایت گردد.

۳-۲-۷-۹ در حالت‌های خاص، مهندس طراح میتواند از استانداردهای معتبر بین‌المللی برای برآورد بارهای خاص استفاده نماید.

۴-۲-۷-۹ ضریب‌های کاهش سربار بر اساس مبحث ششم مقررات ملی ایران تعیین میشوند.

۳-۷-۹ ضریب‌های بار و ترکیب‌های بارگذاری

۱-۳-۷-۹ ضریب‌های بار

۱-۱-۳-۷-۹ مقاومت مورد نیاز، U ، باید حداقل معادل تاثیرات بارهای با ضریب مندرج در جدول ۱-۷-۹ و با در نظر گرفتن سایر الزامات بخش ۳-۷-۹ باشد.

در جدول ۱-۷-۹، منظور از "بار اصلی" در یک ترکیب بارگذاری، باری است که آن ترکیب اصولاً بر پایه‌ی عملکرد آن بار، ولی در کنار تاثیر سایر بارهای مرتبط تنظیم شده است. متغیرهای به‌کار رفته در رابطه‌های (۱-۷-۹) تا (۷-۷-۹) به شرح زیر هستند:

U = بار ترکیبی و یا مقاومت مورد نیاز برای تحمل بارهای با ضریب و یا لنگرها و نیروهای داخلی مربوطه؛

D = بارهای مرده و یا لنگرها و نیروهای داخلی مربوطه؛

۷-۹ ضریب‌های بار و ترکیب‌های بارگذاری - ضریب‌های کاهش مقاومت

جدول ۱-۷-۹ ترکیب‌های بارگذاری

شماره‌ی رابطه	بار اصلی	ترکیب‌های بارگذاری
(۱-۷-۹)	D	1) $U = 1.4D$
(۲-۷-۹)	L	2) $U = 1.2D + 1.6L + 0.5(L_r \text{ or } S \text{ or } R)$
(۳-۷-۹)	$L_r \text{ or } S \text{ or } R$	3) $U = 1.2D + 1.6(L_r \text{ or } S \text{ or } R) + (1.0L \text{ or } 0.5(1.6W))$
(۴-۷-۹)	W	4) $U = 1.2D + 1.0L + 1.6W + 0.5(L_r \text{ or } S \text{ or } R)$
(۵-۷-۹)	E	5) $U = 1.2D + 1.0E + 1.0L + 0.2S$
(۶-۷-۹)	W	6) $U = 0.9D + 1.6W$
(۷-۷-۹)	E	7) $U = 0.9D + 1.0E$

F = بارهای ناشی از وزن و یا فشارهای مرتبط با سیالات با چگالی مشخص و با حداکثر ارتفاع قابل کنترل، و یا لنگرها و نیروهای داخلی مربوطه؛

L = بارهای زنده و یا لنگرها و نیروهای داخلی مربوطه؛

H = بارهای ناشی از وزن یا فشار خاک، آب در خاک یا سایر مصالح، و یا لنگرها و نیروهای داخلی مربوطه؛

L_r = بار زنده‌ی بام و یا لنگرها و نیروهای داخلی مربوطه؛

S = بار برف و یا لنگرها و نیروهای داخلی مربوطه؛

R = بار باران و یا لنگرها و نیروهای داخلی مربوطه؛

W = بار باد و یا لنگرها و نیروهای داخلی مربوطه؛

E = تأثیرات نیروهای زلزله و یا لنگرها و نیروهای داخلی مربوطه.

۷-۹ ضریب‌های بار و ترکیب‌های بارگذاری - ضریب‌های کاهش مقاومت

۷-۹-۳-۱-۲ تأثیرات یک یا چند باری که به طور هم‌زمان اثر نمی‌کنند (مثلاً بار باد و بار زلزله)، باید به طور جداگانه در نظر گرفته شوند؛ ولی تأثیرات آن‌ها به طور هم‌زمان منظور نمی‌گردند.

۷-۹-۳-۱-۳ ضریب‌های بار باد در جدول ۷-۹-۱ بر این اساس تعیین شده که بارگذاری باد بر مبنای بارهای سطح مقاومت تعیین شده باشد. با این وجود اگر بار باد بر اساس بارهای سطح بهره‌برداری تعیین شده باشد، لازم است در رابطه‌های (۷-۹-۴) و (۷-۹-۶)، به جای $1.0W$ و $0.5W$ ، به ترتیب از $1.6W$ و $0.8W$ استفاده شود.

۷-۹-۳-۱-۴ در مواردی که بر اساس مبحث ششم مقررات ملی ساختمان نیاز به منظور نمودن اثرات مولفه‌ی قائم زلزله علاوه بر اثرات مولفه‌های افقی آن باشد، ترکیب‌های بارگذاری رابطه‌های (۷-۹-۵) و (۷-۹-۷) به صورت زیر اصلاح میشوند:

$$U = (1.2 + 0.6AI)D + \rho E_h + 1.0L + 0.2S \quad (۷-۹-۸)$$

$$U = (0.9 - 0.6AI)D + \rho E_h \quad (۷-۹-۹)$$

در این رابطه‌ها A نسبت شتاب مبنای طرح است که بر اساس مبحث ششم برای پهله با خطر نسبی خیلی زیاد، زیاد، متوسط و کم به ترتیب معادل 0.35 ، 0.30 ، 0.25 ، و 0.20 منظور می‌شود؛ و I ضریب اهمیت ساختمان است که بر اساس مبحث ششم برای طبقه بندی ساختمان در گروه‌های ۱، ۲، ۳ و ۴ به ترتیب معادل $1/4$ ، $1/2$ ، $1/0$ ، و $0/8$ در نظر گرفته می‌شود همچنین ρ ضریب نامعینی سازه است که در مبحث ششم مقررات ملی تعیین شده، و برای ساختمان‌های با میزان نامعینی کافی برابر $1/0$ در نظر گرفته می‌شود؛ و E_h تأثیرات بار نیروهای افقی زلزله و یا لنگرها و نیروهای داخلی مربوطه است.

۷-۹-۳-۱-۵ اثرات اضافه مقاومت هر جا که بر اساس مبحث ششم مقررات ملی مورد نیاز باشند، باید در برآورد بار زلزله و ترکیب‌های بارگذاری منظور شوند.

۷-۹-۳-۱-۶ اگر سازه در ناحیه‌ی سیل قرار داشته باشد، بارهای ناشی از سیل، F_a ، باید بر اساس ضوابط مندرج در مبحث ششم مقررات ملی ساختمان، و یا مقررات معتبر بین‌المللی دیگر تعیین شوند.

۷-۹-۳-۱-۷ اگر سازه تحت تاثیر نیروهای ناشی از یخ زدگی جوئی و باد روی یخ قرار داشته باشد، بارهای ناشی از یخ، D_i ، و ناشی از باد روی یخ، W_i ، باید بر اساس ضوابط مندرج در مبحث ششم مقررات ملی ساختمان، و یا مقررات معتبر بین‌المللی دیگر تعیین شوند.

۷-۹-۳-۱-۸ مقاومت مورد نیاز، U ، باید شامل تاثیرات بار داخلی ناشی از عکس‌العمل‌های ایجاد شده بر اساس پیش‌تندگی، با ضریب بار ۱/۰ باشد.

۷-۹-۳-۲ ضوابط بار زنده در ترکیب‌های بار

۷-۹-۳-۲-۱ کاهش سربار زنده مبتنی بر ضوابط مبحث ششم مقررات ملی ساختمان امکان پذیر است؛ بنابراین در ترکیب‌های بارگذاری ارائه شده، می‌توان بار زنده‌ی کاهش یافته را به عنوان L به کار برد.

۷-۹-۳-۲-۲ ضریب بار مربوط به بار L را در رابطه‌های (۷-۹-۳)، (۷-۹-۴) و (۷-۹-۵)، می‌توان به ۰/۵ کاهش داد؛ مگر در بارگذاری پارکینگ‌ها، بارگذاری محل‌های ازدحام عمومی، و محل‌هایی که در آن‌ها میزان بار زنده بیش از ۵ کیلو نیوتن بر متر مربع باشد. استفاده از ضریب ۰/۵ مورد اشاره در کنار بار زنده‌ی کاهش یافته نیز مجاز است.

۷-۹-۳-۲-۳ بار زنده شامل همه‌ی موارد ممکن از مجموعه‌ی زیر است.

الف- بارهای زنده‌ی متمرکز

۷-۹ ضریب‌های بار و ترکیب‌های بارگذاری - ضریب‌های کاهش مقاومت

ب- بارهای وابسته به وسایل نقلیه

پ- بارهای جرثقیل

ت- بارهای وارد بر نرده‌ها، نرده حفاظ، و سیستم‌های حفظ وسایل نقلیه

ث- اثر ضربه

ج- تاثیر ارتعاش

۳-۳-۷-۹ ضوابط بارهای خود کرنشی در ترکیب‌های بار

۱-۳-۳-۷-۹ اگر نیروهای ناشی از تقید مرتبط با تغییر حجم و نشست نامساوی در بار T بتوانند به طور مخالف بر عملکرد و ایمنی سازه اثر بگذارند، لازم است این تاثیرات سازه‌ای در ترکیب با سایر بارها در نظر گرفته شوند. ضریب بار T باید بر اساس موارد زیر تعیین شود: در نظر گرفتن عدم قطعیت مرتبط با بزرگی بار T ؛ میزان احتمال این که حداکثر تاثیر T به طور هم-زمان با سایر بارهای اعمالی رخ دهد؛ و نیز عواقب نامناسب محتمل این که اثر T از آن چه فرض شده، بزرگ‌تر شود. در هر حال ضریب بار T نباید از ۱/۰ کم‌تر منظور شود.

۴-۳-۷-۹ ضوابط بارهای مرتبط با فشار سیال و خاک در ترکیب‌های بار

۱-۴-۳-۷-۹ در صورت حضور بار سیال، F ، لازم است این بار در ترکیب‌های بارگذاری جدول ۱-۷-۹ بر اساس همه‌ی موارد زیر وارد شود.

الف- اگر F به تنهایی عمل کرده و یا به تاثیرات D اضافه شود، لازم است با ضریب بار ۱/۴ در رابطه‌ی (۱-۷-۹) وارد گردد.

ب- اگر F به بار اصلی اضافه گردد، لازم است با ضریب بار ۱/۲ در رابطه‌های (۲-۷-۹) تا (۵-۷-۹) وارد شود.

۷-۹ ضریب‌های بار و ترکیب‌های بارگذاری- ضریب‌های کاهش مقاومت

پ- اگر تاثیر بار F دائمی بوده و تاثیر بار اصلی را کم کند، لازم است با ضریب بار $0/9$ در رابطه‌ی (۷-۷-۹) وارد گردد.

ت- اگر تاثیر بار F دائمی نبوده ولی در صورت حضور، تاثیر بار اصلی را کم کند، F نباید در رابطه‌های (۱-۷-۹) تا (۷-۷-۹) وارد شود.

۲-۴-۳-۷-۹ اگر فشار جانبی خاک، H ، حضور داشته باشد، لازم است در کلیه‌ی رابطه‌های ترکیب‌های بار جدول ۱-۷-۹ بر اساس موارد زیر وارد شود:

الف- اگر H به تنهایی عمل کرده و یا به اثر بار اصلی اضافه شود، لازم است با ضریب بار $1/6$ وارد گردد.

ب- اگر تاثیر بار H دائمی بوده و تاثیر بار اصلی را کم کند، لازم است با ضریب بار $0/9$ وارد گردد.

پ- اگر تاثیر بار H دائمی نبوده ولی در صورت حضور، تاثیر بار اصلی را کم کند، H نباید در ترکیب‌های بار وارد شود.

۴-۷-۹ ضریب‌های کاهش مقاومت

۱-۴-۷-۹ ضریب‌های کاهش مقاومت، ϕ ، بر اساس جدول ۲-۷-۹ تعیین می‌شوند.

۲-۴-۷-۹ مقاطعی که تحت لنگر خمشی، نیروی محوری، و یا ترکیب لنگر و نیروی محوری قرار گرفته‌اند، در حالتی یک مقطع کشش-کنترل تلقی میشوند که در آن‌ها هم زمان با لحظه‌ی گسیختگی مقطع و وقتی که کرنش حداکثر در دورترین تار فشاری بتن، ϵ_{cu} ، به مرز $0/003$ می‌رسد، کرنش خالص کششی در دورترین فولاد کششی مقطع، ϵ_s ، بزرگ‌تر یا مساوی

۷-۹ ضریب‌های بار و ترکیب‌های بارگذاری - ضریب‌های کاهش مقاومت

$\epsilon_{fy} + 0.003$ باشد. کرنش تسلیم دورترین ردیف آرماتورهای کششی است؛ و برای میلگردهای آجدار از تقسیم تنش تسلیم بر مدول الاستیسیته‌ی فولاد تعیین می‌شود.

جدول ۷-۹-۲ ضریب‌های کاهش مقاومت ϕ بر اساس وضعیت مورد نظر در طراحی مقطع

ϕ	وضعیت مورد نظر در طراحی مقطع
	(۱) لنگر، نیروی محوری، و یا ترکیب لنگر و نیروی محوری
۰/۹۰	الف) مقاطع کشش - کنترل (بند ۹-۷-۴-۲)
	ب) مقاطع فشار - کنترل (بند ۹-۷-۴-۳)
۰/۷۵	- اعضای با دورپیچ
۰/۶۵	- سایر اعضا
۰/۶۵-۰/۹۰	پ) مقاطع در ناحیه‌ی انتقال (بند ۹-۷-۴-۴)
۰/۷۵	(۲) برش
۰/۷۵	(۳) پیچش
۰/۶۵	(۴) مقاومت انکابی (لهیدگی)
۰/۸۵	(۵) نواحی مهارى پس کشیده
۰/۷۵	(۶) نشیمن‌ها (براکت‌ها و کوربل‌ها)
۰/۷۵	(۷) نواحی مختلف در مدل‌های بست و بند
۰/۹۰	(۸) اجزای اتصالات اعضای پیش ساخته‌ای که با تسلیم عناصر فولادی در کشش کنترل می‌شوند.
۰/۶۰	(۹) عناصر بتنی ساده (بدون فولاد)
۰/۴۵-۰/۷۵	(۱۰) مهار در عناصر بتنی

۷-۹ ضریب‌های بار و ترکیب‌های بارگذاری - ضریب‌های کاهش مقاومت

۳-۴-۷-۹ مقاطعی که تحت لنگر خمشی، نیروی محوری، و یا ترکیب لنگر و نیروی محوری قرار گرفته‌اند، در حالتی یک مقطع فشار-کنترل تلقی می‌شوند که در آن‌ها هم‌زمان با لحظه‌ی گسیختگی مقطع و وقتی که ϵ_{cu} به مرز ۰/۰۰۳ می‌رسد، کرنش خالص کششی در دورترین فولاد کششی مقطع، ϵ_t ، کوچک‌تر یا مساوی با ϵ_{ty} باشد. برای آرماتور S420، اجازه داده می‌شود که این حد کرنش برابر با ۰/۰۰۲ در نظر گرفته شود.

۴-۴-۷-۹ اگر در مقطع تحت لنگر خمشی، نیروی محوری، و یا ترکیب لنگر و نیروی محوری، هم‌زمان با لحظه‌ی گسیختگی، کرنش خالص کششی در دورترین فولاد کششی بین حد کرنش فشار-کنترل، ϵ_{ty} ، و حد کرنش کشش-کنترل، $\epsilon_{ty} + 0.003$ ، قرار گیرد، مقطع در ناحیه‌ی انتقال منظور می‌شود. برای مقطع انتقالی، ضریب کاهش مقاومت ϕ با درون یابی خطی بین حالت‌های قبلی، بر اساس رابطه‌های (۱۰-۷-۹-الف) و (۱۰-۷-۹-ب) محاسبه می‌شود. برای این مقطع هم-چنین اجازه داده می‌شود که از ϕ مربوط به مقطع فشار-کنترل استفاده گردد.

$$\phi = 0.75 + 0.15 \frac{(\epsilon_t - \epsilon_{ty})}{0.003} \quad \text{(اعضای با دورپیچ)} \quad \text{(۱۰-۷-۹-الف)}$$

$$\phi = 0.65 + 0.25 \frac{(\epsilon_t - \epsilon_{ty})}{0.003} \quad \text{(سایر اعضا)} \quad \text{(۱۰-۷-۹-ب)}$$

۵-۴-۷-۹ در تعیین ضریب کاهش مقاومت برای طراحی در مقابل برش، برای سازه‌هایی که با عملکرد قاب خمشی ویژه، دیوار سازه‌ای ویژه، و یا دیوار سازه‌ای متوسط پیش ساخته در مناطق لرزه‌ای با خطر نسبی زیاد و خیلی زیاد، در مقابل تأثیرات زلزله، E ، مقاومت می‌کنند، باید موارد زیر را رعایت نمود:

الف- در هر عضو طراحی شده جهت مقاومت در مقابل E ، اگر مقاومت برشی اسمی عضو کم‌تر از برش متناظر با توسعه‌ی مقاومت خمشی اسمی عضو باشد، ضریب کاهش مقاومت در برش $\phi = 0.60$ در نظر گرفته می‌شود. مقاومت خمشی اسمی مورد اشاره باید مقدار حداکثر محاسبه

۷-۹ ضریب‌های بار و ترکیب‌های بارگذاری - ضریب‌های کاهش مقاومت

شده با منظور کردن بارهای محوری با ضریب از آن ترکیب‌های بارگذاری که شامل E است، در نظر گرفته شود.

ب- برای دیافراگم‌ها، ϕ در برش نباید از کم‌ترین ϕ برشی که برای اجزای قائم سیستم اولیه‌ی مقاوم در برابر نیروهای لرزه‌ای استفاده شده است، بیش‌تر شود.

پ- برای عناصر شالوده که سیستم اولیه‌ی مقاوم در برابر نیروی لرزه‌ای را تحمل می‌کنند، ϕ در برش نباید از کم‌ترین مقدار مورد استفاده‌ی ϕ برای اجزای قائم سیستم اولیه‌ی مقاوم؛ در برابر نیروی لرزه‌ای، بیش‌تر باشد.

ت- در اتصالات تیر- ستون قاب‌های خمشی ویژه و نیز در تیرهای هم‌بندی که با فولاد گذاری قطری مسلح شده‌اند، در برش $\phi = 0.85$ منظور می‌شود.

۸-۹ ارزیابی مقاومت مقطع در خمش، بار محوری، برش، پیچش و برش - اصطکاک

۸-۸-۱ گستره

۸-۸-۱-۱ ضوابط این فصل به تعیین مقاومت اسمی مقاطع تحت اثر نیروهای مختلف داخلی اختصاص داشته و شامل موارد زیر هستند:

الف - مقاومت خمشی؛

ب - مقاومت محوری و یا مقاومت توام خمشی - محوری؛

پ - مقاومت برشی یک طرفه؛

ت - مقاومت برشی دو طرفه؛

ث - مقاومت پیچشی؛

ج - مقاومت اتکایی؛

چ - مقاومت برش اصطکاکی.

۸-۸-۱-۲ روش طراحی اعضای بتن آرمه، روش "طرح مقاومت" است؛ و مقاومت طراحی یک مقطع برابر با حاصل ضرب مقاومت اسمی، S_n ، در ضریب کاهش مقاومت مرتبط، ϕ ، می باشد. طراحی مقاطع در روش "طرح مقاومت" بر مبنای تامین رابطه‌ی $\phi S_n \geq U$ صورت می گیرد.

۸-۹ ارزیابی مقاومت مقطع در خمشی، بار محوری، برش - اصطکاک

در این فصل به چگونگی ارزیابی S_n در حالت‌های مختلف نیروهای داخلی پرداخته می‌شود.

۳-۱-۸-۹ رعایت ضوابط الزامی این فصل برای همه‌ی اعضای بتن آرمه ضروری است؛ مگر آن که عضو یا ناحیه‌ای از عضو بر اساس مدل‌های بست و بند که در پیوست ۹-پ ۳ آمده‌اند، طراحی شود.

۴-۱-۸-۹ طرح مقطع بتن آرمه طوری انجام می‌شود که بر اساس رابطه‌ی عمومی (۱-۱-۹)، مقاومت طراحی، ϕS_n ، از مقاومت مورد نیاز، U ، کم‌تر نباشد. رابطه‌ی (۱-۱-۹) برای طراحی مقاطع بتن آرمه به صورت تفصیلی برای کنترل لنگر خمشی، نیروی برشی، لنگر پیچشی و نیروی محوری فشاری، به ترتیب در رابطه‌های (۱-۸-۹-الف) تا (۱-۸-۹-ت) به صورت زیر بیان می‌شود:

$$\phi M_n \geq M_u \quad (۱-۸-۹-الف)$$

$$\phi V_n \geq V_u \quad (۱-۸-۹-ب)$$

$$\phi T_n \geq T_u \quad (۱-۸-۹-پ)$$

$$\phi P_n \geq P_u \quad (۱-۸-۹-ت)$$

در رابطه‌های فوق M_n ، V_n ، T_n و P_n به ترتیب مقاومت خمشی اسمی، مقاومت برشی اسمی، مقاومت پیچشی اسمی و مقاومت فشاری اسمی مقطع هستند که بر اساس فرضیات و معادلات مبتنی بر روش طرح مقاومت که در این فصل ارائه می‌شوند، محاسبه می‌گردند. همچنین مقاومت‌های مورد نیاز M_u ، V_u ، T_u و P_u به ترتیب لنگر خمشی، نیروی برشی، لنگر پیچشی، و نیروی محوری نهایی هستند که با تحلیل الاستیک سازه تحت بارهای ضریب‌دار به دست می‌آیند.

۲-۸-۹ مقاومت خمشی

۱-۲-۸-۹ کلیات

۱-۱-۲-۸-۹ مقاومت خمشی مقطع بر مبنای تامین رابطه‌ی (۹-۸-۱-الف) کنترل می‌شود.

۲-۲-۸-۹ فرضیات طراحی

۱-۲-۲-۸-۹ در هر مقطع لازم است تعادل بین نیروهای موثر برقرار گردد.

۲-۲-۲-۸-۹ کرنش در تارهای مقطع بتنی و نیز در فولادها به صورت خطی متناسب با فاصله‌ی آن تار یا فولاد از محور خنثی تعیین می‌شود.

۳-۲-۲-۸-۹ کرنش حداکثر در دورترین تار فشاری بتن برابر با 0.003 در نظر گرفته می‌شود.

۴-۲-۲-۸-۹ از مقاومت کششی بتن در مقطع صرف نظر می‌گردد.

۵-۲-۲-۸-۹ رابطه‌ی بین تنش و کرنش فشاری بتن را می‌توان به صورت مستطیلی، دوزنقه‌ای، سهمی و یا هر شکل و منحنی دیگری در نظر گرفت؛ به شرط آن که با نتایج آزمایشات جامع مرتبط تطابق داشته باشد. در این ارتباط می‌توان از توزیع تنش مستطیلی معادل طبق مشخصات بند ۶-۲-۲-۸-۹ استفاده نمود.

۶-۲-۲-۸-۹ تنش فشاری بتن برابر با $0.85 f'_c$ و با توزیع یک‌نواخت در ناحیه‌ی فشاری معادل که به وجوه جانبی مقطع و یک خط موازی با تار خنثی و به فاصله‌ی a از دورترین تار فشاری مقطع محدود می‌گردد، فرض می‌شود. عمق بلوک فشاری بتن، a ، از رابطه‌ی زیر تعیین می‌شود.

$$a = \beta_1 c \quad (2-8-9)$$

در این رابطه:

C عمق تار خنثی، یعنی فاصله‌ی موقعیت تار بتنی با حداکثر کرنش فشاری تا تار خنثی در راستای عمود بر تار خنثی است.

۸-۹ ارزیابی مقاومت مقطع در خمش، بار محوری، برش-اصطکاک

ضریب β_1 که ضریب عمق بلوک مستطیل معادل تنش فشاری است، به صورت زیر تعیین می‌شود:

$$\beta_1 = 0.85 \quad \text{برای } 17 \leq f'_c \leq 28 \text{MPa} \quad (\text{الف-۳-۸-۹})$$

$$\beta_1 = 0.85 - \frac{0.05}{7}(f'_c - 28) \geq 0.65 \quad \text{برای } f'_c > 28 \text{MPa} \quad (\text{ب-۳-۸-۹})$$

۷-۲-۲-۸-۹ در صورتی که از بتن با مقاومت بیش از ۵۵ مگاپاسکال استفاده شود، تنش فشاری بتن را می‌توان برابر با $\alpha_0 f'_c$ و با توزیع مشابه بند قبلی در نظر گرفت. در این حالت ضریب α_0 به صورت زیر تعیین می‌گردد.

$$\alpha_0 = 0.85 - \frac{0.022}{7}(f'_c - 55) \geq 0.7 \quad (\text{۴-۸-۹})$$

۸-۲-۲-۸-۹ تنش در فولادهای مقطع، در مواردی که کرنش در آن‌ها کمتر از کرنش تسلیم فولاد، ϵ_y ، است، از حاصل ضرب مدول الاستیسیته‌ی فولاد در کرنش آن محاسبه می‌شود؛ و در مواردی که کرنش مساوی یا بیش‌تر از ϵ_y است، برابر با تنش تسلیم فولاد، f_y ، منظور می‌گردد.

۳-۲-۸-۹ مقاومت خمشی اعضای بتنی مرکب (غیر یک پارچه)

۱-۳-۲-۸-۹ مقاومت خمشی اسمی مقاطع در اعضای بتنی مرکب را که در محل به طور مجزا ساخته و یا ریخته شده و به صورتی به هم متصل گردیده‌اند که به طور واحد در مقابل بارها مقاومت می‌کنند، می‌توان مشابه اعضای بتنی یک‌پارچه و با استفاده از مشخصات تمام مقطع مرکب تعیین نمود.

۲-۳-۲-۸-۹ در محاسبه‌ی M_n در تیرها و دال‌های بتنی مرکب، نباید تفاوتی بین اعضای شمع بندی شده و بدون شمع در نظر گرفت.

۳-۳-۲-۸-۹ در محاسبه M_n در اعضای بتنی مرکب، اگر مقاومت فشاری مشخصه بتنی در اجزای مختلف متفاوت باشد، باید از مشخصات هر یک از اجزا برای همان جزء استفاده کرد. همچنین میتوان از f'_c مربوط به جزئی که بحرانی ترین مقدار M_n را به دست می‌دهد، استفاده نمود.

۳-۸-۹ مقاومت محوری یا مقاومت توام خمشی و محوری

۱-۳-۸-۹ کلیات

۱-۱-۳-۸-۹ مقاومت محوری مقطع بر مبنای تامین رابطه‌ی (۱-۸-۹-ت) کنترل می‌شود. همچنین مقاومت توام محوری و خمشی مقاطع بر مبنای تامین رابطه‌های (۱-۸-۹-الف) و (۱-۸-۹-ت) و با منظور کردن اندرکنش بار محوری و لنگر خمشی کنترل می‌گردد.

۲-۳-۸-۹ فرضیات طراحی

۱-۲-۳-۸-۹ فرضیات طراحی برای مقاومت محوری و یا مقاومت توام محوری و خمشی مشابه فرضیات طراحی برای خمش، موضوع بخش ۲-۲-۸-۹ می‌باشند.

۳-۳-۸-۹ حداکثر مقاومت فشاری محوری

۱-۳-۳-۸-۹ به منظور در نظر گرفتن خروج از محوری اتفاقی، مقاومت فشاری اسمی، P_n ، نباید از $P_{n,max}$ ، مطابق رابطه‌های زیر تجاوز کند.

- برای ستون با تنگ بسته:

$$P_{n,max} = 0.8P_0 \quad (۱-۵-۸-۹-الف)$$

- برای ستون با دورپیچ:

۸-۹ ارزیابی مقاومت مقطع در خمش، بار محوری، برش - اصطکاک

$$P_{n,max} = 0.85P_0 \quad (۹-۸-۵-ب)$$

- برای اعضای شالوده‌ی عمیق با تنگ بسته:

$$P_{n,max} = 0.8P_0 \quad (۹-۸-۵-پ)$$

در این رابطه‌ها، P_0 مقاومت فشاری اسمی تحت اثر بار محوری بدون خروج از مرکزیت بوده و به صورت زیر تعیین می‌شود.

$$P_0 = 0.85f'_c(A_g - A_{st}) + f_y A_{st} \quad (۹-۸-۶)$$

که در آن A_g مساحت سطح مقطع کل و A_{st} سطح مقطع فولادهای طولی است. در این رابطه مقدار f_y به ۵۵۰ مگاپاسکال محدود می‌شود.

۹-۸-۳-۲ فولادهای عرضی به صورت تنگهای بسته و یا دورپیچ که به عنوان مهار جانبی فولادهای طولی در اعضای فشاری به کار می‌روند، باید ضوابط مرتبط را که در فصل‌های ۹-۱۲ و ۹-۲۱ ارائه شده‌اند، تامین نمایند.

۹-۸-۳-۴ حداکثر مقاومت کششی محوری

۹-۸-۳-۱ مقاومت کششی محوری اسمی، P_{nt} ، نباید از حداکثر مقاومت کششی محوری $P_{nt,max}$ که بر اساس رابطه‌ی زیر محاسبه می‌شود، بیش‌تر شود.

$$P_{nt,max} = A_{st} f_y \quad (۹-۸-۷)$$

۹-۸-۴ مقاومت برشی یک طرفه

۹-۸-۴-۱ کلیات

۱-۱-۴-۸-۹ مقاومت برشی یک طرفه‌ی مقاطع بر مبنای تامین رابطه‌ی (۸-۹-۱) کنترل می‌گردد.

۲-۱-۴-۸-۹ مقاومت برشی یک طرفه‌ی اسمی مقطع، V_n ، به صورت زیر تعیین می‌شود.

$$V_n = V_c + V_s \quad (۸-۸-۹)$$

در این رابطه V_c و V_s به ترتیب مقاومت‌های تامین شده توسط بتن و فولادهای برشی در مقطع هستند که بر اساس بخش‌های ۴-۴-۸-۹ و ۵-۴-۸-۹ تعیین می‌شوند.

۳-۱-۴-۸-۹ ابعاد مقطع باید طوری انتخاب شوند که رابطه‌ی زیر برآورده شود.

$$V_n \leq \phi \left(V_c + 0.66 \sqrt{f'_c} b_w d \right) \quad (۹-۸-۹)$$

که در آن b_w و d به ترتیب عرض جان و عمق موثر مقطع هستند.

۴-۱-۴-۸-۹ اثر هر گونه بازشو در اعضا باید در محاسبه‌ی V_n در نظر گرفته شود.

۵-۱-۴-۸-۹ اثر کشش محوری ناشی از خزش و جمع شدگی بتن در اعضای مقید شده باید در محاسبه‌ی V_c منظور شود.

۶-۱-۴-۸-۹ اثر فشار مورب ناشی از خمش در اعضای با عمق متغیر را می‌توان در محاسبه‌ی V_c در نظر گرفت.

۷-۱-۴-۸-۹ در صورت تامین یکی از شرایط زیر، صرف نظر از تاثیر متقابل نیروهای برشی که در راستای دو محور متعامد x و y اثر می‌کنند، مجاز می‌باشد.

۸-۹ ارزیابی مقاومت مقطع در خمش، بار محوری، برش - اصطکاک

$$\frac{V_{u,x}}{\phi V_{n,x}} \leq 0.5 \quad (۸-۹-۱۰-الف)$$

$$\frac{V_{u,y}}{\phi V_{n,y}} \leq 0.5 \quad (۸-۹-۱۰-ب)$$

۸-۹-۱-۴-۸-۹ اگر هیچ کدام از رابطه‌های (۸-۹-۱۰) برآورده نشود، لازم است رابطه‌ی زیر تامین گردد.

$$\frac{V_{u,x}}{\phi V_{n,x}} + \frac{V_{u,y}}{\phi V_{n,y}} \leq 1.5 \quad (۸-۹-۱۱)$$

۸-۹-۴-۲ فرضیات و محدودیت‌ها

۸-۹-۴-۱-۲-۱ برای محاسبه‌ی V_c و V_s در مقاطع دایروی، عمق موثر مقطع، d ، را می‌توان برابر با 0.8 قطر؛ و عرض جان، b_w ، را معادل با قطر مقطع در مقاطع دایروی توپر، و معادل با دو برابر ضخامت دیواره در مقاطع دایروی توخالی در نظر گرفت.

۸-۹-۴-۲-۲-۲ برای برش یک طرفه، مقدار $\sqrt{f'_c}$ به کار برده شده در محاسبه‌ی V_c ، نباید از $8/3$ مگاپاسکال بیشتر باشد؛ مگر در تیرها و تیرچه‌های بتنی که در آن‌ها از حداقل فولاد برشی جان، مطابق ضوابط بند ۹-۱۱-۵-۲ استفاده شده باشد.

۸-۹-۴-۳-۲-۳ مقاومت تسلیم f_y و f_{yh} که در محاسبه‌ی V_s به کار گرفته میشوند، باید بر اساس حدود تعیین شده در بند ۹-۴-۵-۸ باشند. در صورتی که از شبکه‌ی سیمی جوش شده استفاده شده باشد، این مقاومت‌ها، نباید از 550 مگاپاسکال بیشتر باشند.

۳-۴-۸-۹ اعضای بتنی مرکب

۱-۳-۴-۸-۹ در محاسبه V_n برای اعضای مرکبی که در محل مجزا ساخته شده و به صورتی به هم متصل شده‌اند که به طور واحد در مقابل بارها مقاومت می‌کنند، هیچ تفاوتی بین اعضای متکی به شمع و یا بدون اتکا به شمع وجود ندارد.

۲-۳-۴-۸-۹ در محاسبه V_n برای اعضای مرکب در صورتی که مقاومت فشاری، وزن مخصوص و یا مشخصه‌های دیگر بتن برای اجزای مختلف متفاوت باشند، برای هر عضو باید از مشخصات بتن مربوط به همان عضو استفاده کرد. به عنوان راه کار دیگر، می‌توان از مشخصه‌های بتن جزئی که بحرانی‌ترین مقدار V_n را به دست می‌دهد، استفاده نمود.

۳-۳-۴-۸-۹ اگر تمام یک عضو مرکب در تحمل نیروی برشی V_n مشارکت نماید، می‌توان در محاسبه V_c ، آن عضو مرکب را به صورت یک عضو یک‌پارچه بتنی با همان شکل سطح مقطع در نظر گرفت. در این حالت هم‌چنین می‌توان در محاسبه V_s ، آن عضو مرکب را به صورت یک عضو یک‌پارچه بتنی با همان شکل سطح مقطع در نظر گرفت؛ به شرط آن که میلگردهای برشی عضو مرکب به طور کامل در قطعات متصل شده به یک دیگر آن عضو، با رعایت ضوابط مهاری میلگردهای برشی، مهار شده باشند.

۴-۴-۸-۹ محاسبه مقاومت برشی تامین شده توسط بتن، V_c

۱-۴-۴-۸-۹ برای اعضای بتنی که در آن‌ها از حداقل فولاد عرضی استفاده شده باشد،
 $V_c, A_v \geq A_{v,min}$ را می‌توان از رابطه‌ی ساده‌تر (۱۲-۸-۹ الف)، و یا از رابطه‌ی (۱۲-۸-۹ ب)

۸-۹ ارزیابی مقاومت مقطع در خمش، بار محوری، برش - اصطکاک

محاسبه نمود. در این رابطه‌ها بار محوری، N_u ، در فشار مثبت، و در کشش منفی منظور می‌شود. هم‌چنین V_c نباید منفی در نظر گرفته شود.

$$V_c = \left(0.17\lambda\sqrt{f'_c} + \frac{N_u}{6A_g} \right) b_w d \quad (۸-۹-۱۲-الف)$$

$$V_c = \left(0.66\lambda(\rho_w)^{1/3}\sqrt{f'_c} + \frac{N_u}{6A_g} \right) b_w d \quad (۸-۹-۱۲-ب)$$

۸-۹-۴-۲ برای اعضای بتنی که در آن‌ها از حداقل فولاد عرضی استفاده نشده باشد، $V_c, A_v < A_{v,min}$ از رابطه‌ی (۸-۹-۱۳) تعیین می‌شود.

$$V_c = \left(0.66\lambda_s\lambda(\rho_w)^{1/3}\sqrt{f'_c} + \frac{N_u}{6A_g} \right) b_w d \quad (۸-۹-۱۳)$$

که λ_s ضریب اصلاح تاثیر اندازه بوده و بر اساس رابطه‌ی (۸-۹-۱۴) تعیین می‌شود.

۸-۹-۴-۳ در رابطه‌های (۸-۹-۱۲) و (۸-۹-۱۳)، بار محوری N_u در فشار مثبت، و در کشش منفی منظور می‌شود. هم‌چنین مقدار $\frac{N_u}{6A_g}$ نباید بیش از $0.05f'_c$ منظور شود.

۸-۹-۴-۴ V_c نباید بزرگ‌تر از $0.42\lambda\sqrt{f'_c}b_w d$ ، و یا کوچک‌تر از صفر در نظر گرفته شود.

۸-۹-۴-۵ ضریب اصلاح تاثیر اندازه، λ_s ، به صورت زیر تعیین می‌شود.

$$\lambda_s = \sqrt{\frac{2}{1+d/250}} \leq 1.0 \quad (۸-۹-۱۴)$$

۸-۴-۸-۹ مقاومت برشی یک طرفه‌ی تامین شده توسط آرماتورهای برشی، V_s

۸-۴-۸-۹-۱ در هر مقطعی که $V_u > \phi V_c$ باشد، لازم است فولاد برشی به مقداری فراهم شود که رابطه‌ی زیر برآورده شود.

$$V_s \geq \frac{V_u}{\phi} - V \quad (۸-۱۵-۹)$$

اعضای یک طرفه در مقابل برش را می‌توان با فولاد عرضی برای تامین نیروی برشی V_s بر اساس رابطه‌ی (۸-۱۶-۹) و یا (۸-۱۷-۹)، و یا با فولاد طولی خم شده بر اساس رابطه‌های (۸-۱۸-۹) مسلح نمود.

۸-۴-۸-۹-۲ در صورتی که برای تقویت یک قسمت از عضو از بیش از یک نوع فولاد برشی استفاده شده باشد، V_s برابر با مجموع مقادیر V_s محاسبه شده برای هر یک از انواع فولاد برشی استفاده شده در آن قسمت از عضو، در نظر گرفته می‌شود.

۸-۴-۸-۹-۳ مقاومت برشی یک طرفه ناشی از فولاد عرضی عمود بر محور طولی عضو

استفاده از آرماتور برشی عرضی در یکی از حالت‌های زیر با تامین شرایط لازم، مجاز می‌باشد:

الف) خاموت‌ها، تنگ‌ها یا دورگیرهای متعامد بر محور طولی عضو؛

ب) شبکه‌ی سیمی جوش شده با سیم‌های متعامد بر محور طولی عضو؛

پ) دورپیچ‌ها.

در این حالت V_s از رابطه‌ی زیر محاسبه می‌شود:

$$V_s = \frac{A_v f_{yt} d}{s} \quad (۸-۱۶-۹)$$

۸-۹ ارزیابی مقاومت مقطع در خمش، بار محوری، برش - اصطکاک

در این رابطه S گام دورپیچ یا فاصله‌ی طولی بین آرماتورهای برشی و A_v سطح مقطع شاخه‌های عمود بر محور طولی عضو است که مطابق بند ۹-۸-۴-۵-۵ محاسبه می‌شود. هم‌چنین f_{yt} مقاومت تسلیم فولادهای عرضی می‌باشد.

۹-۸-۴-۵-۴ مقاومت برشی یک طرفه ناشی از فولاد عرضی مورب نسبت به محور طولی عضو

استفاده از خاموت‌های مورب با زاویه‌ی حداقل ۴۵ درجه نسبت به محور طولی عضو که صفحه‌ی ترک برشی محتمل را قطع می‌کنند نیز به عنوان آرماتور برشی مجاز می‌باشد. در این حالت V_s از رابطه‌ی زیر محاسبه می‌شود:

$$V_s = \frac{A_v f_{yt} (\sin \alpha + \cos \alpha) d}{s} \quad (9-8-17)$$

در این رابطه، α زاویه‌ی بین خاموت‌های مورب و محور طولی عضو، S فاصله‌ی طولی (موازی با امتداد میلگردهای طولی) بین آرماتورهای برشی، و A_v سطح مقطع شاخه‌های مورب است که مطابق بند ۹-۸-۴-۵-۵ محاسبه می‌شود.

۹-۸-۴-۵-۵ برای هر خاموت مستطیلی شکل، تنگ، حلقه یا قلاب عرضی، A_v سطح مقطع ساق‌های تمام میلگردها یا سیم‌های موجود در فاصله‌ی S است. هم‌چنین برای هر تنگ دایروی یا دورپیچ، A_v دو برابر سطح مقطع میلگردها یا سیم‌ها در فاصله‌ی S می‌باشد.

۹-۸-۴-۵-۶ مقاومت برشی یک طرفه ناشی از فولادهای طولی خم شده

با خم کردن میلگردهای طولی می‌توان سه چهارم میانی طول خم شده‌ی آن‌ها را به عنوان آرماتور برشی در نظر گرفت؛ به شرط آن که زاویه‌ی α بین قسمت خم شده‌ی میلگردهای طولی و محور طولی عضو، کمتر از ۳۰ درجه نباشد. در این حالت V_s برای آرماتور طولی خم شده از رابطه‌ی زیر محاسبه می‌شود:

الف- در صورتی که آرماتور طولی خم شده از یک یا چند میلگرد و یا گروه میلگردهای موازی و با فاصله‌ی شروع خم یکسان از تکیه‌گاه تشکیل شده باشد، V_s برابر با کم‌ترین دو مقدار زیر است:

$$V_s = A_v f_y \sin \alpha \quad (الف-۱۸-۸-۹)$$

$$V_s = 0.25 \sqrt{f'_c} b_w d \quad (ب-۱۸-۸-۹)$$

در این رابطه‌ها، A_v سطح مقطع کل میلگردهای خم شده و α زاویه‌ی قسمت خم میلگردها با محور طولی عضو است.

ب- در صورتی که آرماتورهای طولی خم شده از میلگردهای طولی منفرد و یا گروهی موازی با شروع خم‌های متفاوت از تکیه‌گاه تشکیل شوند، V_s از رابطه‌ی (۱۷-۸-۹) محاسبه می‌شود.

۵-۸-۹ مقاومت برشی دو طرفه

۱-۵-۸-۹ کلیات

۱-۱-۵-۸-۹ برای برآورد مقاومت برشی اسمی دو طرفه‌ی مقاطع (مقاومت برشی منگنه‌ای) با و یا بدون فولاد برشی از ضوابط بندهای ۳-۵-۸-۹ تا ۵-۵-۸-۹ استفاده می‌شود. در صورتی که از کلاهدک برشی با مقطع I و یا ناودانی استفاده شده باشد، اعضای دو طرفه برای برش بر اساس ضوابط بند ۶-۵-۸-۹ طراحی می‌شوند.

۲-۱-۵-۸-۹ مقاومت برشی اسمی در اعضای دو طرفه بدون و با فولاد برشی (شامل کلاهدک برشی نمی‌شود)، بر اساس رابطه‌های زیر تعیین می‌شود.

- بدون فولاد برشی:

$$v_n = v_c \quad (الف-۱۹-۸-۹)$$

با فولاد برشی:

۸-۹ ارزیابی مقاومت مقطع در خمش، بار محوری، برش - اصطکاک

$$v_n = v_c + v_s \quad (۹-۸-۱۹-ب)$$

به طوری که v_c و v_s تنش معادل متناظر با مقاومت برشی دو طرفه‌ی اسمی می‌باشند که به ترتیب توسط بتن و فولادها فراهم می‌شود. مقدار v_c بر اساس رابطه‌های (۹-۸-۲۰) ارزیابی می‌شود؛ ولی نباید از مقدار رابطه‌های (۹-۸-۲۱) و (۹-۸-۲۲) بر اساس شرایط مندرج در بند ۹-۸-۵-۳-۲ بیش‌تر شود. هم‌چنین مقدار v_s برای اعضای دو طرفه‌ی مسلح شده با خاموت‌های یک شاخه یا چند شاخه، و نیز برای اعضای دو طرفه‌ی مسلح شده با گل میخ‌های برشی سَر دار بر اساس رابطه‌ی (۹-۸-۲۴) ارزیابی می‌گردد.

۹-۸-۵-۱-۳ برش دو طرفه توسط مقطعی با عمق d و یک محیط منگنه‌ای بحرانی b_0 که در بخش ۹-۸-۵-۲ تعریف شده است، مقاومت می‌گردد. اگر بر مقطع لنگر نامتعادل اثر نکند و بتوان توزیع تنش برشی در پیرامون مقطع بحرانی را یک نواخت در نظر گرفت، نیروی برشی دو طرفه‌ی متناظر با بتن، V_c ، و یا متناظر با فولاد، V_s ، به ترتیب با ضرب v_c و v_s در سطح بحرانی برش دو طرفه، $b_0 d$ ، تعیین می‌شوند.

۹-۸-۵-۱-۴ مقدار $\sqrt{f'_c}$ به کار برده شده در محاسبه‌ی v_c برای برش دو طرفه نباید از $8/3$ مگاپاسکال بیشتر باشد. هم‌چنین مقاومت تسلیم f_y که در محاسبه‌ی v_s به کار گرفته می‌شود، نباید از مقادیر داده شده در بند ۹-۸-۴-۵ بیش‌تر باشد.

۹-۸-۵-۲ مقاطع بحرانی برای برش دو طرفه

۹-۸-۵-۱-۲ مقطع بحرانی برای برش دو طرفه، سطح جانبی منشوری است که وجوه آن موازی با نیروی برشی بوده و محل آن‌ها باید طوری در نظر گرفته شود که محیط قاعده‌ی آن، b_0 ، حداقل باشد؛ ولی لازم نیست فاصله‌ی وجوه منشور از هر یک از موارد زیر کم‌تر از $0.5d$ در

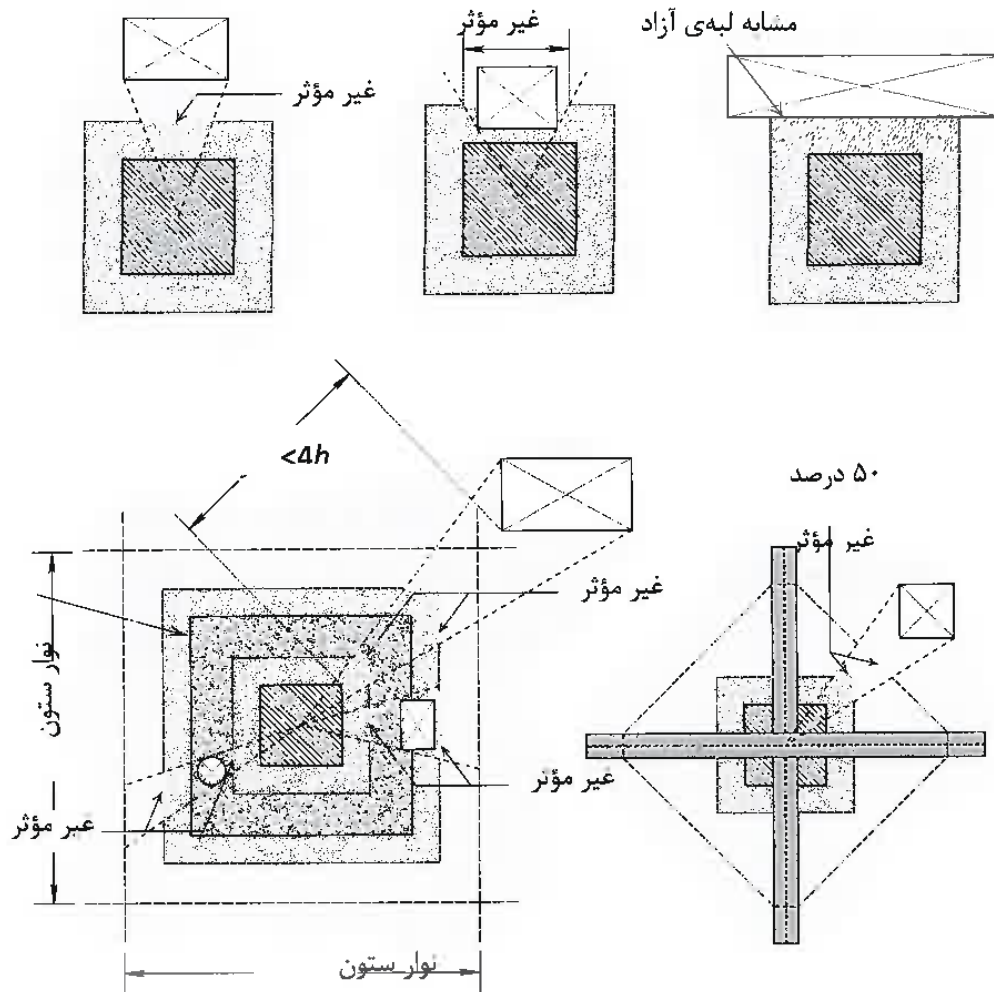
نظر گرفته شود.

الف- لبه‌ها و یا گوشه‌های ستون‌ها، بارهای متمرکز یا نواحی تکیه گاهی؛

ب- محل تغییر در ضخامت دال یا پی نظیر لبه‌های سر ستون، کنیبه یا کلاهک‌های برشی. عمق منشور در مقطع بحرانی برابر d است که برابر با متوسط عمق موثر دو جهت متعامد در نظر گرفته می‌شود.

۸-۹-۵-۲-۲ برای ستون‌ها، نیروهای متمرکز و سطوح تکیه گاهی با مقطع مربعی یا مستطیلی شکل، مقطع بحرانی را می‌توان با اضلاع مستقیم در نظر گرفت. هم‌چنین مقطع بحرانی برای ستون‌های با مقطع دایروی و یا چند ضلعی منظم را می‌توان نظیر یک ستون مربعی معادل با سطح مقطع برابر با سطح مقطع ستون اصلی در نظر گرفت.

۸-۹ ارزیابی مقاومت مقطع در خمش، بار محوری، برش - اصطکاک



شکل ۹-۸-۱ تأثیر بازشو در دال بر سطح مؤثر مقطع بحرانی

۹-۸-۵-۲-۳ مقطع بحرانی برای اعضای با رفتار دو طرفه که با خاموت‌های تک یا چند شاخه و یا میلگردهای برشی سر دار تقویت شده باشند، یک چند وجهی با پیرامون حداقل و با محیط قاعده‌ی b_0 می‌باشد، که در فاصله‌ی $0.5d$ از بیرونی‌ترین مرز محیط تقویت شده‌ی برشی، قرار می‌گیرد.

۹-۸-۵-۲-۴ اگر یک بازشو در فاصله‌ی کم‌تر از $4h$ از محیط یک ستون، بار متمرکز یا سطح

تکیه‌گاهی قرار گیرد، بخشی از b_0 که با خطوط مستقیم ترسیم شده از مرکز ستون، بار متمرکز و یا سطح تکیه‌گاهی و مماس به محدوده‌ی بازشو محصور می‌گردد، در نظر گرفته نمی‌شود (شکل ۸-۹-۱).

۳-۵-۸-۹ مقاومت برشی دو طرفه‌ی تامین شده توسط بتن

۱-۳-۵-۸-۹ مقاومت برشی بتن برای اعضای دو طرفه‌ی که در آن‌ها از آرماتور برشی استفاده نشده باشد، کم‌ترین مقداری است که از سه رابطه‌ی زیر تعیین می‌شود.

$$v_c = 0.33\lambda_s\lambda\sqrt{f'_c} \quad (الف-۲۰-۸-۹)$$

$$v_c = 0.17\left(1 + \frac{2}{\beta}\right)\lambda_s\lambda\sqrt{f'_c} \quad (ب-۲۰-۸-۹)$$

$$v_c = 0.083\left(2 + \frac{\alpha_s d}{b_0}\right)\lambda_s\lambda\sqrt{f'_c} \quad (پ-۲۰-۸-۹)$$

در رابطه‌های فوق، β نسبت وجه بزرگ به وجه کوچک مقطع ستون است. هم‌چنین مقدار α_s برای ستون‌های میانی، کناری و گوشه به ترتیب برابر با ۴۰، ۳۰ و ۲۰ منظور می‌شود. به علاوه λ_s ضریب اصلاح تاثیر اندازه بوده و بر اساس رابطه‌ی (۱۴-۸-۹) تعیین می‌شود.

۲-۳-۵-۸-۹ برای اعضای دو طرفه با فولاد گذاری برشی، مقدار v_c که در مقاطع بحرانی محاسبه می‌شود نباید از حدود زیر بیش‌تر باشد:

الف- اگر از خاموت استفاده شده باشد:

$$v_c \leq 0.17\lambda_s\lambda\sqrt{f'_c} \quad (۲۱-۸-۹)$$

۸-۹ ارزیابی مقاومت مقطع در خمش، بار محوری، برش- اصطکاک

ب- اگر از گل میخ برشی سر دار استفاده شده باشد:

- برای مقطع بحرانی در اطراف ستون، بار متمرکز، و یا محل تغییر ضخامت در دال (طبق بند ۸-۹-۵-۲-۱): حداقل مقادیر رابطه‌های (۸-۹-۲۲)، (۸-۹-۲۰-ب)، و (۸-۹-۲۰-پ) منظور می‌شود.

$$v_c \leq 0.25 \lambda_s \lambda \sqrt{f'_c} \quad (۸-۹-۲۲)$$

- برای مقطع بحرانی در مرز بیرونی محیط تقویت شده با فولاد گذاری برشی (طبق بند ۸-۹-۵-۲-۳): مقدار رابطه‌ی (۸-۹-۲۱) منظور می‌شود.

۸-۹-۵-۳-۳ در صورت تامین یکی از شرایط زیر، استفاده از $\lambda_s = 1.0$ در رابطه‌های فوق مجاز می‌باشد.

الف) طراحی و جزئیات خاموت‌ها بر اساس بند ۸-۹-۱۰-۷-۳ بوده و $A_v / s \geq 0.17 \sqrt{f'_c} b_0 / f_{yt}$ باشد.

ب) گل میخ برشی صاف سر دار با طول ساق حداکثر ۲۵۰ میلی متر با طراحی و جزئیات منطبق بر بند ۸-۹-۱۰-۷-۳ بوده و $A_v / s \geq 0.17 \sqrt{f'_c} b_0 / f_{yt}$ باشد.

۸-۹-۵-۳-۴ برای اعضای دو طرفه با فولاد گذاری برشی، لازم است عمق موثر مقطع طوری انتخاب شود که V_u محاسبه شده در مقاطع بحرانی از مقادیر زیر بیش تر نشود:

- در صورت استفاده از خاموت:

$$v_u \leq 0.5 \phi \sqrt{f'_c} \quad (۸-۹-۲۳-الف)$$

- در صورت استفاده از گل میخ برشی سر دار

$$v_u \leq 0.66\phi\sqrt{f'_c} \quad (۸-۹-۲۳-ب)$$

۹-۸-۵-۴ مقاومت برشی تامین شده توسط خاموت برشی

۹-۸-۵-۴-۱ از خاموت‌های با یک یا چند شاخه ساخته شده از میلگرد یا سیم، در صورت برآورده شدن هر دو شرط زیر می‌توان به عنوان تقویت برشی دال دو طرفه و پی استفاده کرد:

الف- عمق موثر d حداقل برابر ۱۵۰ میلی متر باشد.

ب- عمق موثر d حداقل ۱۶ برابر قطر خاموت باشد.

در این حالت v_s با استفاده از رابطه‌ی زیر محاسبه می‌شود:

$$v_s = \frac{A_v f_{yt}}{b_o s} \quad (۹-۸-۲۴)$$

که در آن A_v مجموع سطح مقطع شاخه‌های قائم تمام خاموتهای واقع بر یک خط محیطی است که از نظر هندسی مشابه محیط مقطع ستون میباشد؛ و s فاصله‌ی بین خطوط محیطی میلگردهای برشی در جهت عمود بر وجه ستون است.

۹-۸-۵-۴-۲ از گل میخهای برشی سر دار میتوان به عنوان تقویت برشی در دالها و پی‌ها استفاده کرد؛ به شرط آن که هندسه و روش جایگذاری آنها مطابق با موارد مرتبطی باشند که در فصل ۹-۱۰ آورده شده‌اند. در این حالت v_s از رابطه‌ی (۹-۸-۲۴) محاسبه میشود؛ که A_v مجموع سطح مقطع ساقهای تمام میلگردهای سر دار واقع بر یک خط محیطی است که از نظر هندسی مشابه محیط مقطع ستون میباشد؛ و s فاصله‌ی بین خطوط محیطی میلگردهای برشی سر دار در جهت عمود بر وجه ستون است.

۹-۸-۵-۴-۳ در صورت استفاده از گل‌میخهای برشی سر دار، نسبت A_v/s باید رابطه‌ی زیر

۸-۹ ارزیابی مقاومت مقطع در خمش، بار محوری، برش - اصطکاک

را برآورده نماید:

$$\frac{A_v}{s} \geq 0.17 \sqrt{f'_c} \frac{b_o}{f_{yt}} \quad (۲۵-۸-۹)$$

۵-۵-۸-۹ مقاومت برشی تامین شده توسط کلاhek برشی و ضوابط طراحی آن

۱-۵-۵-۸-۹ هر کلاhek برشی (سر برشی) باید از مقاطع فولادی که با جوش نفوذی کامل به بازوی عمود بر آن متصل می‌شود، ساخته شود. بازوهای برشی نباید در داخل مقطع ستون قطع شوند.

۲-۵-۵-۸-۹ عمق مقطع فولادی کلاhek برشی نباید بیش از ۷۰ برابر ضخامت جان آن باشد.

۳-۵-۵-۸-۹ انتهای هر بازو را می‌توان با زاویه‌ی حداقل ۳۰ درجه نسبت به افق قطع کرد؛ به شرط آن که ظرفیت خمشی پلاستیک، M_p ، در مقطع فولادی مقطع متغیر باقی مانده، برای تحمل برش رسیده به آن بازو کافی باشد.

۴-۵-۵-۸-۹ بال‌های فشاری مقاطع فولادی باید در محدوده‌ی $0.3d$ از ناحیه‌ی فشاری مقطع دال قرار گیرند.

۵-۵-۵-۸-۹ نسبت α_p که به صورت نسبت سختی خمشی هر بازوی کلاhek برشی به سختی مقطع دال مرکب ترک خورده‌ی اطراف آن با عرض $(c_2 + d)$ تعریف می‌شود، نباید کمتر از ۰/۱۵ باشد.

۶-۵-۵-۸-۹ برای هر بازوی کلاhek برشی، ظرفیت خمشی پلاستیک M_p باید رابطه‌ی زیر را برآورده نماید:

$$M_p \geq \frac{V_u}{2\phi n} \left[h_v + \alpha_v \left(\ell_v - \frac{c_1}{c_2} \right) \right] \quad (26-8-9)$$

در این رابطه، ϕ ضریب کاهش مقاومت اعضای کشش-کنترل، h_v عمق مقطع کلاhek برشی، n تعداد بازوهای کلاhek برشی و ℓ_v طول حداقل هر بازوی کلاhek برشی مورد نیاز برای برآورده کردن بندهای ۸-۵-۵-۸-۹ و ۱۰-۵-۵-۸-۹ میباشد. همچنین c_1 و c_2 بعد مستطیل و یا مستطیل معادل ستون یا سر ستون، به ترتیب در راستای دهانهای که لنگرها در آن تعیین می‌شوند و راستای متعامد آن، می‌باشند.

۷-۵-۵-۸-۹ سهم هر نوار ستون از ظرفیت خمشی اسمی یک کلاhek برشی، باید رابطه‌ی زیر را تامین کند:

$$M_v \leq \frac{\phi \alpha_v V_u}{2n} \left(\ell_v - \frac{c_1}{2} \right) \quad (27-8-9)$$

در این رابطه، ϕ ضریب کاهش مقاومت اعضای کشش-کنترل می‌باشد. در هر صورت M_v نباید از حداقل مقادیر زیر، بیش‌تر شود.

الف- ۳۰ درصد M_u در هر نوار ستونی؛

ب- تغییرات M_u در هر نوار ستونی در طول ℓ_v ؛

پ- M_p داده شده در رابطه‌ی (۲۶-۸-۹).

۸-۵-۵-۸-۹ مقطع بحرانی برای اعضای با رفتار دو طرفه با کلاhek برشی باید بر صفحه‌ی دال

عمود باشد، و هر یک از بازوهای کلاhek برشی را در فاصله‌ی $\frac{3}{4} \left[\ell_v - \left(\frac{c_1}{2} \right) \right]$ از وجه ستون قطع نماید.

۸-۹ ارزیابی مقاومت مقطع در خمش، بار محوری، برش - اصطکاک

این مقطع بحرانی باید به صورتی قرار گیرد که b_0 حداقل شود؛ ولی لازم نیست که نزدیکتر از $\frac{d}{2}$ تا وجه ستون مورد نظر باشد.

۸-۹-۵-۵-۹ اگر یک باز شو در دالهای با کلاhek برشی در نوار ستونی و یا در فاصله‌ی کمتر از $10h$ از یک ستون قرار گیرد، مقدار غیر موثر b_0 برابر با نصف مقدار داده شده در بند ۸-۹-۵-۴ می‌باشد.

۸-۹-۵-۵-۱۰ تنش برشی با ضریب ناشی از بارهای قائم، در مقطع بحرانی تعریف شده در بند ۸-۹-۵-۸ نباید بیش از $0.33\phi\sqrt{f'_c}$ ، و در مقطع بحرانی به فاصله‌ی $0.5d$ از لبه‌ها یا گوشه‌های ستون، بار متمرکز و یا ناحیه‌ی تکیه گاهی، نباید بیش از $0.58\phi\sqrt{f'_c}$ شود.

۸-۹-۵-۵-۱۱ در مواردی که انتقال لنگر بین دال و ستون یا دیوار صورت می‌گیرد، کلاhek برشی باید مهار کافی برای انتقال M_p به ستون را داشته باشد.

۸-۹-۵-۵-۱۲ در مواردی که انتقال لنگر بین دال و ستون یا دیوار صورت می‌گیرد، مجموع تنش‌های برشی با ضریب ناشی از بار قائم که بر مقطع بحرانی تعریف شده در بند ۸-۹-۵-۸ عمل میکند، و تنش‌های برشی ناشی از انتقال لنگر توسط خروج از مرکزیت برش نسبت به مرکز سطح نزدیکترین مقطع بحرانی به ستون که به فاصله‌ی $0.5d$ از لبه‌ها یا گوشه‌های ستون، بار متمرکز و یا ناحیه‌ی تکیه گاهی اثر می‌کند، نباید از $0.33\phi\lambda\sqrt{f'_c}$ بیشتر شود.

۹-۸-۶ مقاومت پیچشی

۹-۸-۶-۱ کلیات

۹-۸-۶-۱-۱ مقاومت پیچشی مقاطع بر مبنای تامین رابطه‌ی (۹-۸-۱-پ) کنترل می‌گردد.

۹-۸-۶-۱-۲ ضوابط این بخش برای اعضای به کار می‌روند که در آن‌ها $T_u \geq \phi T_{th}$ باشد؛ که ϕ ضریب کاهش مقاومت در پیچش بوده و برابر با ۰/۷۵ منظور می‌شود. همچنین T_{th} لنگر آستانه‌ی پیچش بوده و بر اساس رابطه‌های (۹-۸-۲۸) محاسبه می‌گردد. چنانچه $T_u < \phi T_{th}$ باشد، می‌توان از اثرات پیچش صرف نظر نمود.

۹-۸-۶-۱-۳ در محاسبات پیچش، $\sqrt{f'_c}$ نباید بیش از ۸/۳ مگاپاسکال، و f_y و f_x برای میلگردهای عرضی و طولی بر اساس حدود تعیین شده در فصل ۹-۴ نباید بیش‌تر از ۴۲۰ مگاپاسکال در نظر گرفته شوند.

۹-۸-۶-۱-۴ اگر $T_u \geq \phi T_{cr}$ بوده و مقدار T_u برای تامین تعادل لازم باشد (پیچش تعادلی)، عضو باید برای مقاومت در مقابل پیچش T_u طراحی شود؛ به طوری که T_{cr} پیچش ترک خوردگی است که بر اساس رابطه‌های (۹-۸-۲۹) تعیین می‌شود. در مقابل در سازه‌های نامعین استاتیکی که $T_u \geq \phi T_{cr}$ است و کاهش مقدار T_u می‌تواند به باز توزیع نیروهای داخلی پس از وقوع ترک خوردگی‌های پیچشی منجر شود (پیچش همسازی)، اجازه داده می‌شود مقدار T_u تا حد ϕT_{cr} کاهش یابد.

۹-۸-۶-۱-۵ اگر مقدار T_u مطابق با بند قبل باز توزیع شده باشد، مقادیر برش و لنگر ضریب‌دار مورد استفاده در طراحی اعضای مجاور متصل به عضو، باید با پیچش کاهش یافته در تعادل باشند.

۲-۶-۸-۹ پیچش آستانه و پیچش ترک خوردگی

۱-۲-۶-۸-۹ پیچش آستانه، T_{th} ، برای مقاطع توپر بر اساس رابطه‌های (۲۸-۸-۹) محاسبه می‌شود. در این رابطه‌ها، مقدار N_u معرف نیروی محوری است که برای فشار مثبت، و برای کشش منفی در نظر گرفته می‌شود. پیچش T_{th} برای مقاطع تو خالی نیز بر اساس رابطه‌های (۲۸-۸-۹) محاسبه می‌شود؛ با این تفاوت که به جای متغیر A_{cp} ، از A_g (سطح مقطع ناخالص بدون در نظر گرفتن سطح حفره‌ها) استفاده می‌شود. متغیرهای A_{cp} و P_{cp} به ترتیب مساحت محصور و محیط بیرونی‌ترین خطوط در برگیرنده‌ی مقطع می‌باشند.

- بدون حضور نیروی محوری:

$$T_{th} = 0.083\lambda\sqrt{f'_c}\left(\frac{A_{cp}^2}{P_{cp}}\right) \quad (الف-۲۸-۸-۹)$$

- در صورت وجود نیروی محوری:

$$T_{th} = 0.083\lambda\sqrt{f'_c}\left(\frac{A_{cp}^2}{P_{cp}}\right)\sqrt{1+\frac{N_u}{0.33A_g\lambda\sqrt{f'_c}}} \quad (ب-۲۸-۸-۹)$$

۲-۲-۶-۸-۹ پیچش ترک خوردگی، T_{cr} ، برای مقاطع توپر و تو خالی بر اساس رابطه‌های (۲۹-۸-۹) محاسبه می‌شود. در این رابطه‌ها، مقدار N_u معرف نیروی محوری است که برای فشار، مثبت فرض شده، و برای کشش، منفی در نظر گرفته می‌شود.

- بدون حضور نیروی محوری:

$$T_{cr} = 0.33\lambda\sqrt{f'_c}\left(\frac{A_{cp}^2}{P_{cp}}\right) \quad (الف-۲۹-۸-۹)$$

- با حضور نیروی محوری:

$$T_{cr} = 0.33\lambda\sqrt{f'_c} \left(\frac{A_{cp}^2}{P_{cp}} \right) \sqrt{1 + \frac{N_u}{0.33A_g\lambda\sqrt{f'_c}}} \quad (۸-۹-۲۹-ب)$$

۸-۹-۳ مقاومت پیچشی تامین شده در عضو و محدودیت ابعاد

۸-۹-۳-۱ مقاومت پیچشی اسمی عضو بتن آرمه، T_n ، بر اساس عمل توام خاموت‌های بسته و فولادهای طولی پیچشی، تامین شده و برابر با کم‌ترین از دو مقدار زیر منظور می‌شود.

$$T_n = \frac{2A_0A_t f_{yt}}{s} \cot \theta \quad (۸-۹-۳۰-الف)$$

$$T_n = \frac{2A_0A_\ell f_y}{P_h} \tan \theta \quad (۸-۹-۳۰-ب)$$

در این رابطه‌ها، A_0 سطح مقطع ناخالصی است که با مسیر جریان برش پیچشی احاطه می‌شود؛ و با استفاده از تحلیل و با فرض مقطع جدار نازک تعیین می‌گردد. همچنین می‌توان فرض نمود که $A_0 = 0.85A_{oh}$ باشد؛ که A_{oh} مساحت محصور به بیرونی‌ترین خاموت‌های بسته‌ی پیچشی است. از طرفی زاویه‌ی θ نباید کم‌تر از ۳۰ درجه و بزرگ‌تر از ۶۰ درجه تعیین شود؛ همچنین می‌توان فرض نمود که $\theta = 45^\circ$ باشد. همچنین متغیر A_t مقدار سطح مقطع یک ساق از خاموت بسته‌ای است که در مقابل پیچش مقاومت می‌کند؛ A_ℓ سطح مقطع میلگردهای طولی پیچشی است، و P_h محیط خط میانی بیرونی‌ترین خاموت بسته است.

۸-۹-۳-۲ ابعاد سطح مقطع باید طوری تعیین شوند که رابطه‌های زیر تامین گردند:

الف- برای مقاطع توپر:

۸-۹ ارزیابی مقاومت مقطع در خمش، بار محوری، برش - اصطکاک

$$\sqrt{\left(\frac{V_u}{b_w d}\right)^2 + \left(\frac{T_u p_h}{1.7 A_{oh}^2}\right)^2} \leq \phi \left(\frac{V_c}{b_w d} + 0.66 \sqrt{f'_c}\right) \quad (۸-۳۱-۹-الف)$$

ب- برای مقاطع تو خالی:

$$\left(\frac{V_u}{b_w d}\right) + \left(\frac{T_u p_h}{1.7 A_{oh}^2}\right) \leq \phi \left(\frac{V_c}{b_w d} + 0.66 \sqrt{f'_c}\right) \quad (۸-۳۱-۹-ب)$$

۸-۹-۶-۳ برای مقاطع تو خالی که ضخامت جداره‌ی آن‌ها در بیرامون محیط تغییر می‌کند، رابطه‌ی (۸-۳۱-۹-ب) باید در موقعیتی که عبارت $\left(\frac{V_u}{b_w d}\right) + \left(\frac{T_u p_h}{1.7 A_{oh}^2}\right)$ به مقدار حداکثر می‌رسد، ارزیابی گردد.

۸-۹-۶-۴ برای مقاطع تو خالی که ضخامت جداره کم‌تر از A_{oh} / p_h است، عبارت $\left(\frac{T_u p_h}{1.7 A_{oh}^2}\right)$ در رابطه‌ی (۸-۳۱-۹-ب)، باید با عبارت $\left(\frac{T_u}{1.7 A_{oh} t}\right)$ جای‌گزین شود؛ که در آن t ضخامت دیواره‌ی مقطع تو خالی در موقعیتی است که تنش در آن کنترل می‌شود.

۷-۸-۹ مقاومت اتکایی

۸-۹-۷-۱ مقاومت طراحی اتکایی (لهیدگی) برای هر ترکیب بارگذاری، بر مبنای تامین رابطه‌ی زیر کنترل می‌گردد:

$$\phi B_n \geq B_u \quad (۸-۳۲-۹)$$

در این رابطه:

B_n مقاومت اتکایی اسمی مقطع است که بر اساس الزامات بند ۸-۹-۷-۲ تعیین

می‌شود؛

B_n بار اتکایی نهایی (ضریب‌دار) وارد به سطح اتکا است؛

ϕ ضریب کاهش مقاومت اتکایی است که مطابق ضوابط فصل ۹-۷، برابر با 0.65 منظور می‌شود.

۸-۹-۷-۲ مقاومت اتکایی اسمی مقطع، B_n ، با استفاده از رابطه‌های (۸-۹-۳۳) محاسبه

می‌شود؛

الف- اگر سطح تکیه‌گاهی در تمام وجوه عریض‌تر از سطح بارگذاری باشد، کم‌ترین مقدار از رابطه‌های زیر:

$$B_n = \sqrt{\frac{A_2}{A_1}} (0.85 f'_c A_g) \quad (8-9-33 \text{ الف})$$

$$B_n = 2(0.85 f'_c A_1) \quad (8-9-33 \text{ ب})$$

ب- در سایر موارد:

$$B_n = 0.85 f'_c A_1 \quad (8-9-33 \text{ پ})$$

در این رابطه‌ها، A_1 سطح بارگذاری شده و A_2 سطح قاعده‌ی پایین بزرگ‌ترین هرم یا مخروط ناقص و یا گوه‌ای است که سراسر در تکیه گاه قرار گرفته و قاعده‌ی بالای آن همان سطح بارگذاری شده بوده و وجوه آن با شیب قائم به افقی ۱ به ۲ ساخته شده است.

۸-۸-۹ مقاومت برش اصطکاک

۸-۸-۸-۹ کلیات

۸-۸-۸-۱ ضوابط این قسمت باید در مواردی به کار برده شوند که در نظر گرفتن انتقال

۸-۹ ارزیابی مقاومت مقطع در خمش، بار محوری، برش - اصطکاک

برش در سطح یک صفحه‌ی مشخص، مانند یک ترک موجود یا بالقوه، فصل مشترک میان مصالح غیر مشابه و یا فصل مشترک میان دو بتن اجرا شده در زمان‌های مختلف مناسب باشد.

۲-۱-۸-۸-۹ سطح مقطع فولادهای مورد نیاز برای برش - اصطکاک در صفحه‌ی برش مورد نظر، A_{vf} ، باید مطابق با قسمت ۲-۸-۸-۹ محاسبه شود. به طور جای‌گزین استفاده از روش‌های طراحی انتقال برش که منتهی به پیش‌بینی مقاومت شده و هم‌خوانی قابل توجهی با نتایج به دست آمده از آزمایشات جامع داشته باشند، مجاز است.

۳-۱-۸-۸-۹ مقدار f_y مورد استفاده برای محاسبه‌ی برش اصطکاکی اسمی V_n بر اساس حدود ارائه شده در فصل ۴-۹ نباید از حداکثر ۴۲۰ مگاپاسکال بیشتر شود.

۴-۱-۸-۸-۹ آماده‌سازی سطح صفحه‌ی برش مورد نظر برای طراحی باید در مدارک ساخت مشخص شده باشد.

۲-۸-۸-۹ مقاومت طراحی

۱-۲-۸-۸-۹ مقاومت برش اصطکاکی طراحی در عرض صفحه‌ی برشی مورد نظر برای هر ترکیب بار، بر مبنای تامین رابطه‌ی زیر کنترل می‌گردد:

$$\phi V_n \geq V_u \quad (۳۴-۸-۹)$$

در این رابطه:

V_u نیروهای برشی ضریب‌دار در عرض صفحه‌ی برش مورد نظر است که باید بر اساس ضریب‌های بار و ترکیب‌های بارگذاری معرفی شده در فصل ۷-۹ این آیین‌نامه، و روش‌های آنالیز متعارف معرفی شده در فصل ۶-۹ آیین‌نامه‌ی حاضر تعیین گردد.

۸-۹ ارزیابی مقاومت مقطع در خمش، بار محوری، برش-اصطکاک

V_n مقاومت برش اصطکاکی اسمی صفحه‌ی برش است که بر اساس الزامات بند ۲-۲-۸-۸-۹ تا بند ۶-۲-۸-۸-۹ تعیین می‌شود.

ϕ ضریب کاهش مقاومت برش اصطکاکی است که مطابق ضوابط فصل ۹-۷، برابر با ۰/۷۵ منظور می‌شود.

۲-۲-۸-۸-۹ مقاومت برش اصطکاکی اسمی، V_n ، در مواردی که آرماتورهای برش-اصطکاک عمود یا مورب نسبت به صفحه برش باشند، به صورت زیر محاسبه می‌شود:

الف- اگر آرماتورهای برش-اصطکاک، عمود بر صفحه‌ی برش باشد:

$$V_n = \mu A_{vf} f_y \quad (۳۵-۸-۹)$$

ب- اگر آرماتورهای برش-اصطکاک نسبت به صفحه‌ی برش مورب بوده و نیروی برشی سبب ایجاد کشش در فولادهای برش-اصطکاک شود:

$$V_n = A_{vf} f_y (\mu \sin \alpha + \cos \alpha) \quad (۳۶-۸-۹)$$

در رابطه‌های فوق: A_{vf} سطح مقطع آرماتورهای برش-اصطکاک در صفحه‌ی مورد نظر برای تحمل برش است؛ μ ضریب اصطکاک مطابق با جدول ۱-۸-۹ بوده؛ و α زاویه‌ی بین آرماتور برش-اصطکاک و صفحه‌ی برش مورد نظر است.

۸-۹ ارزیابی مقاومت مقطع در خمش، بار محوری، برش - اصطکاک

جدول ۹-۸-۱ ضریب‌های اصطکاک

ردیف	شرایط سطح تماس	ضریب اصطکاک؛ μ
الف	بتن ریخته شده به صورت یک پارچه	1.4λ
ب	بتن قرار گرفته در مجاور بتن سخت شده که تمیز و عاری از لایه‌ی ضعیف بوده، و عمداً به عمق تقریبی ۶ میلی متر مضرس شده باشد.	1.0λ
پ	بتن قرار گرفته در مجاور بتن سخت شده که تمیز و عاری از لایه‌ی ضعیف بوده، و به صورت عمدی زیر نشده باشد.	0.6λ
ت	بتن قرار گرفته در مجاور فولاد ساختمانی نورد شده، که تمیز و عاری از رنگ بوده، و انتقال برش در عرض سطح تماس توسط گل میخ یا میلگرد آجدار جوش شده یا سیم‌های جوش شده انجام می‌شود.	0.7λ

$\lambda = 1.0$ برای بتن معمولی؛ برای بتن سبک وزن، λ بر اساس بخش ۹-۳-۲ تعیین می‌شود؛ ولی نباید از ۰/۸۵ بیش‌تر باشد.

۹-۸-۳ مقدار V_n در عرض صفحه‌ی برش مورد نظر نباید از مقادیر ارائه شده در رابطه‌های (۹-۸-۳۷) بیش‌تر شود. اگر بتن‌های با مقاومت‌های مختلف در مجاورت یک دیگر اجرا شوند، کم‌ترین مقدار f'_c باید در این رابطه‌ها مورد استفاده قرار گیرد.

الف- برای بتن معمولی که به طور یک پارچه و یا در مقابل بتن سخت قبلی ریخته شده و عمداً به عمق تقریبی ۶ میلی متر مضرس شده باشد، باید از کم‌ترین مقادیر زیر استفاده نمود:

$$V_n \leq 0.2f'_c A_c \quad (۹-۸-۳۷\text{-الف})$$

$$V_n \leq (3.3 + 0.08f'_c) A_c \quad (۹-۸-۳۷\text{-ب})$$

$$V_n \leq 11A_c \quad (۹-۸-۳۷\text{-پ})$$

ب- در سایر موارد؛ کمترین از مقادیر زیر:

$$V_n \leq 0.2f'_c A_c \quad (8-9-37\text{-ت})$$

$$V_n \leq 5.5A_c \quad (8-9-37\text{-ث})$$

در رابطه‌های فوق، A_c سطح مقطع بتنی است که در مقابل انتقال برش مقاومت می‌کند (بر حسب میلی متر مربع).

۸-۹-۸-۲-۴ در مواردی که صفحه‌ی برش زیر اثر نیروی فشاری دائمی قرار دارد، می‌توان نیروی اصطکاک ناشی از آن را به مقاومت اسمی V_n اضافه کرد و به این ترتیب آرماتور برش اصطکاکی A_{vf} را کاهش داد.

۸-۹-۸-۲-۵ در مواردی که صفحه‌ی برشی زیر اثر نیروی کششی قرار دارد، آرماتور لازم برای تحمل بار کششی را باید به آرماتور A_{vf} لازم برای تحمل برش اضافه کرد.

۸-۹-۸-۲-۶ آرماتورهای برش اصطکاکی باید به طور کامل برای توسعه‌ی تنش تسلیم f_y در دو سمت صفحه‌ی برش مهار شوند؛ به طوری که قادر به انتقال نیروی $A_{vf}f_y$ از یک صفحه به دیگری باشند.

۹-۹ دال‌های یک‌طرفه

۹-۹-۱ گستره

۹-۹-۱-۱ ضوابط این فصل مربوط به طراحی سیستم دال‌های یک طرفه‌ی بتن آرمه می‌باشند که در آن‌ها دال در یک امتداد برای تحمل خمش طراحی و آرماتور گذاری میشود. این سیستم شامل موارد زیر است:

الف- دال‌های توپر

ب- دال‌های غیر مرکب درجا ریز روی عرشه‌ی فولادی

پ- دال‌های مرکب بتنی، که اجزای آن به طور جداگانه ریخته شده، و طوری به یک دیگر متصل شده‌اند که به صورت یک واحد بارها را تحمل می‌کنند

۹-۹-۲ کلیات

۹-۹-۲-۱ در طراحی دال‌های یک طرفه باید اثر بارهای متمرکز، وجود بازشوها و فضاهای خالی (حفره‌ها) در نظر گرفته شود.

۹-۹ دال‌های یک‌طرفه

۹-۲-۲-۹ مصالح

۹-۲-۲-۹-۱ خصوصیات طراحی بتن باید طبق فصل ۹-۳ انتخاب شوند.

۹-۲-۲-۹-۲ خصوصیات طراحی میلگردهای فولادی باید طبق فصل ۹-۴ انتخاب شوند.

۹-۲-۲-۹-۳ الزامات مصالح، طراحی و جزئیات اجزای مدفون باید طبق بند ۹-۴-۱۰ باشند.

۹-۲-۹-۳ اتصال به دیگر اعضا

۹-۲-۹-۳-۱ اتصالات دال-تیر و دال-ستون در بتن ریزی‌های درجا باید مطابق ضوابط فصل ۹-۱۶ باشند.

۹-۲-۹-۳-۲ اتصالات در دال‌های پیش ساخته باید الزامات مربوط به انتقال نیرو را مطابق ضوابط فصل ۹-۱۷ تامین نمایند.

۹-۹-۳ ضوابط کلی طراحی

۹-۳-۹-۱ حداقل ضخامت دال

۹-۳-۹-۱-۱ برای دال‌های توپُر که به جدا کننده‌ها (تیغه‌ها) یا دیگر اجزای ساختمانی که احتمال دارد در اثر خیز زیاد آسیب ببینند، متصل نیستند، ضخامت کل دال، h نباید از مقادیر جدول ۹-۹-۱ که برای بتن معمولی و فولاد با تنش تسلیم $f_y=420$ MPa تنظیم شده است، کم‌تر باشد؛ مگر آن که محاسبه‌ی خیز آن‌ها بر اساس بند ۹-۳-۹-۲ انجام شود. برای $f_y \neq 420$ MPa، مقادیر جدول ۹-۹-۱ باید در $(0.4+f_y/700)$ ضرب شوند.

جدول ۹-۹-۱ حداقل ضخامت دال‌های یک طرفه‌ی توپر

شرایط تکیه‌گاهی	حداقل ضخامت، h
تکیه‌گاه ساده	$l/20$
یک انتهای ممتد	$l/24$
دو انتهای ممتد	$l/28$
طرّه (کنسولی)	$l/10$

۹-۹-۳-۱-۲ برای دال‌های بتن آرمه‌ی ساخته شده با بتن سبک (با وزن مخصوص، w_c ، در محدوده‌ی ۱۴۴۰ تا ۱۸۴۰ کیلوگرم بر متر مکعب)، مقادیر جدول ۹-۹-۱ باید در بزرگ‌ترین مقدار (الف) و (ب) ضرب شوند.

$$\text{الف} - 0.0003w_c - 1.65$$

$$\text{ب} - 1/0.9$$

۹-۹-۳-۱-۳ برای دال‌هایی که از ترکیب بتن معمولی و بتن سبک و با استفاده از داربستهای تکیه‌گاهی ساخته میشوند و در آنها بتن سبک در فشار قرار می‌گیرد، مقادیر جدول ۹-۹-۱ باید مطابق بند ۹-۹-۳-۱-۱ اصلاح شوند.

۹-۹-۳-۱-۴ اگر کف پوش بتنی با دال به صورت یک پارچه اجرا شود، یا اگر کف پوش به صورت مرکب با دال کف طبق بند ۹-۱۷-۴ طراحی شود، ضخامت کلی دال، h ، می‌تواند شامل ضخامت کف پوش نیز باشد.

۹-۹ دال‌های یک‌طرفه

۲-۳-۹-۹ محدودیت‌های خیز دال

۱-۲-۳-۹-۹ در دال‌هایی که محدودیت‌های حداقل ضخامت مندرج در بند ۱-۳-۹-۹ برآورده نشوند، باید خیز آنی و خیز دراز مدت مطابق با ضوابط مربوط به حالت حدی بهره برداری (بند ۲-۱۹-۹) محاسبه گردد؛ و از حدود مندرج در بند ۴-۲-۱۹-۹ بیشتر نشوند.

۲-۲-۳-۹-۹ در دال‌های بتنی مرکب که ضوابط بند ۱-۳-۹-۹ تامین میشوند، نیازی به محاسبه‌ی خیز پس از مرکب شدن عضو نمی‌باشد؛ اما لازم است خیزی که پیش از مرکب شدن عضو رخ می‌دهد، بررسی گردد؛ مگر آن که ضخامت دال پیش از مرکب شدن، ضوابط بند ۱-۳-۹-۹ را تامین نماید.

۳-۳-۹-۹ محدودیت کرنش آرماتور

۱-۳-۳-۹-۹ دال‌های یک طرفه باید مطابق بند ۲-۴-۷-۹ رفتار کشش-کنترل داشته باشند.

۴-۹-۹ مقاومت مورد نیاز

۱-۴-۹-۹ کلیات

۱-۱-۴-۹-۹ مقاومت مورد نیاز باید بر اساس ترکیب بارهای ضریب‌دار ارائه شده در فصل ۷-۹ محاسبه شود.

۲-۱-۴-۹-۹ مقاومت مورد نیاز باید طبق فرآیند تحلیل مطابق فصل ۶-۹ محاسبه شود.

۲-۴-۹-۹ لنگر و برش ضریب‌دار

۱-۲-۴-۹-۹ برای دال‌هایی که با تکیه‌گاه به صورت یک‌پارچه ساخته شده باشند، M_{II} در بر تکیه‌گاه محاسبه می‌شود.

۹-۹-۴-۲-۲ برای دال‌هایی که با تکیه‌گاه به صورت یک‌پارچه ساخته شده باشند، برش ضریب دار، V_u ، را می‌توان در بر تکیه‌گاه محاسبه نمود.

۹-۹-۴-۲-۳ در صورت برقراری شرایط زیر، مقطع بحرانی در برش در فاصله‌ی d از بر تکیه‌گاه بوده، و می‌توان طراحی در برش را در فاصله‌ی بین بر تکیه‌گاه تا مقطع بحرانی، بر اساس برش در مقطع بحرانی انجام داد:

الف- نیروی عکس‌العمل تکیه‌گاهی در جهت برش اعمالی، موجب اعمال فشار به ناحیه‌ی انتهایی دال شود.

ب- بارها در سطح فوقانی یا نزدیک به سطح فوقانی دال اعمال گردد.

پ- بار متمرکزی در فاصله‌ی بر تکیه‌گاه تا مقطع بحرانی وجود نداشته باشد.

۹-۹-۵ مقاومت طراحی

۹-۹-۵-۱ کلیات

۹-۹-۵-۱-۱ برای هر ترکیب بار ضریب‌دار، رابطه‌ی (۹-۱-۱) به صورت $\phi S_n \geq U$ که شامل موارد (الف) و (ب) است، باید در تمام مقاطع با در نظر گرفتن اندرکنش آثار بار در نظر گرفته شود.

الف- $\phi M_n \geq M_u$ در تمامی مقاطع در طول دهانه

ب- $\phi V_n \geq V_u$ در تمامی مقاطع در طول دهانه

۹-۹-۵-۱-۲ ضریب کاهش مقاومت، ϕ ، باید مطابق با بند ۹-۷-۴ محاسبه شود.

۹-۹-۵-۲ لنگر

۹-۹-۵-۲-۱ M_n باید مطابق با بند ۹-۸-۲ محاسبه شود.

۹-۹ دال‌های یک‌طرفه

۹-۹-۵-۲-۲ در دالی که بخشی از آن مانند بال تیر T شکل در نظر گرفته می‌شود، اگر میلگردهای خمشی اصلی دال موازی با محور طولی تیر باشند، باید میلگردهایی بر اساس موارد زیر در بالای دال در جهت عمود بر محور طولی تیر در دال اضافه شوند. این ضوابط در مورد تیرچه‌ها اعمال نمی‌شوند.

الف- میلگردهای عمود بر محور طولی تیر باید برای مقاومت در برابر بار ضریب‌دار وارد بر بخشی از عرض دال که مانند کنسول فرض می‌شود، طراحی گردند.

ب- عرض موثر قسمت کنسولی دال را باید مطابق بند ۹-۶-۳-۳ در نظر گرفت.

۹-۹-۵-۳ برش

۹-۹-۵-۳-۱ V_n باید مطابق با بند ۹-۸-۴ محاسبه شود.

۹-۹-۵-۳-۲ برای دال‌های مرکب بتنی، مقاومت برشی افقی، V_{nh} ، باید مطابق با بند ۹-۱۷-۴ محاسبه شود.

۹-۹-۶ آرماتور گذاری

۹-۹-۶-۱ حداقل آرماتور خمشی، $A_{s,min}$ در وجه کششی، باید برابر با $0.0018A_g$ در نظر گرفته شود.

۹-۹-۶-۲ حداقل آرماتور برشی

۹-۹-۶-۲-۱ در کلیه مقاطعی که در آنها $V_u > \phi V_c$ است، لازم است آرماتور برشی حداقل، $A_{v,min}$ تامین شود. مقدار این آرماتور برشی حداقل باید بر مبنای ضوابط فصل ۹-۱۱ محاسبه شود.

۹-۹-۶-۲-۲ اگر با انجام آزمایش مشخص شود که مقادیر V_n و M_n بدون استفاده از آرماتور برشی قابل تامین هستند، نیازی به رعایت بند ۹-۹-۶-۲-۱ نیست. در این آزمایش باید آثار نشست نامتقارن، انقباض، خزش، و تغییرات درجه حرارت به طور واقع بینانه منظور گردند.

۹-۹-۶-۳ حداقل آرماتور حرارتی و جمع شدگی

برای مقابله با تنش‌های حرارتی و جمع شدگی بتن، باید حداقل آرماتور لازم مطابق بند ۹-۹-۱۹-۴ در نظر گرفته شود.

۹-۹-۷ جزئیات آرماتور گذاری

۹-۹-۷-۱ پوشش بتن برای آرماتورها باید مطابق بند ۹-۹-۴-۹ و پیوست ۹-۱ باشد.

۹-۹-۷-۲ طول گیرایی آرماتورهای آجدار باید مطابق بند ۹-۹-۲۱-۳ باشد.

۹-۹-۷-۳ طول وصله‌ی آرماتورهای آجدار باید مطابق بند ۹-۹-۲۱-۴ باشد.

۹-۹-۷-۴ آرماتورهای گروه شده باید مطابق بندهای ۹-۹-۲۱-۵ باشند.

۹-۹-۷-۵ فاصله گذاری آرماتورها

۹-۹-۷-۵-۱ حداقل فاصله‌ی آرماتورها باید مطابق بند ۹-۹-۲۱-۲ باشد.

۹-۹-۷-۵-۲ فاصله‌ی آرماتورهای طولی که در مجاورت وجه کششی قرار دارند، نباید از مقادیر بند ۹-۹-۱۹-۳ بیش‌تر باشد.

۹-۹-۷-۵-۳ حداکثر فاصله‌ی آرماتورهای آجدار باید کوچک‌ترین از دو مقدار $3h$ و ۳۵۰ میلی‌متر باشد.

۹-۹ دال‌های یک‌طرفه

۴-۵-۷-۹-۹ حداکثر فاصله‌ی آرماتورهای مورد نیاز بر اساس بند ۲-۲-۵-۹-۹ باید کمتر از $5h$ و ۳۵۰ میلی‌متر باشد.

۶-۷-۹-۹ آرماتورهای خمشی

۱-۶-۷-۹-۹ نیروی کششی یا فشاری محاسبه شده در آرماتورها در هر مقطعی از دال، باید در هر طرف آن مقطع با طول گیرایی لازم تامین شود.

۲-۶-۷-۹-۹ مقطع بحرانی برای کنترل طول گیرایی شامل موارد زیر است:

الف- در محل تنش حداکثر؛

ب- در محل‌هایی در طول دهانه که نیازی به میلگرد کششی برای مقاومت در برابر خمش نیست و در آن محل میلگردها قطع یا خم میشوند.

۳-۶-۷-۹-۹ میلگردها باید به طول بزرگ‌ترین از d و $12d_b$ ، بعد از مقطعی که نیازی به مقاومت در برابر خمش نباشد، ادامه داده شوند. ادامه‌ی آرماتور در تکیه‌گاه‌های دهانه‌های ساده و در انتهای آزاد طره‌ها ضرورت ندارد.

۴-۶-۷-۹-۹ آرماتورهای خمشی کششی ادامه داده شده باید حداقل به اندازه‌ی طولی برابر با l_d بعد از نقطه‌ی خم یا قطع میلگرد کششی که در آن نیازی به مقاومت در برابر خمش نیست، ادامه یابند.

۵-۶-۷-۹-۹ آرماتور خمشی کششی را نباید در ناحیه‌ی کششی قطع کرد؛ مگر این که یکی از موارد (الف)، (ب) یا (پ) تامین شده باشد.

الف- در نقطه‌ی قطع میلگرد شرط $V_u \leq \left(\frac{2}{3}\right)\phi V_n$ برقرار باشد.

ب- برای آرماتورهای با قطر ۳۶ میلی‌متر و کمتر، میلگرد ادامه داده شده در نقطه‌ی قطع باید مساحتی دو برابر سطح لازم برای خمش تامین کند و شرط $V_u \leq \left(\frac{3}{4}\right)\phi V_n$ برقرار باشد.

پ- مقطع خاموت اضافی، علاوه بر آن چه برای مقاومت در برابر برش لازم است، در طولی برابر با $0.75d$ از انتهای میلگرد قطع شده تامین شود. مساحت خاموت اضافه نباید کمتر از $0.41sb_w/f_{yt}$ باشد؛ و فاصله‌ی s نباید بیش از $d/(8\beta_b)$ باشد.

۹-۹-۷-۶-۶ برای آرماتور خمشی در محل‌هایی که تنش آن مستقیماً متناسب با لنگر خمشی نیست، مانند دال‌های شیب‌دار، پلکانی یا ماهیچه‌ای، و یا در جایی که آرماتور کششی موازی با وجه فشاری نیست، مهار کافی باید تامین شود.

۹-۹-۷-۶-۷ در دال‌های با دهانه‌ی کمتر از ۳ متر می‌توان از شبکه‌ی سیمی جوش شده که قطر آن کمتر از ۱۶ میلی‌متر بوده، و به صورت منحنی از نقطه‌های نزدیک به بالای دال در روی تکیه‌گاه تا نقطه‌ای نزدیک به پایین دال در وسط دهانه عبور می‌کند، استفاده شود. چنین شبکه‌ای باید به صورت ممتد از روی تکیه‌گاه گذشته و یا در تکیه‌گاه مهار شود.

۹-۹-۷-۷-۷ قطع آرماتورهای خمشی

۹-۹-۷-۷-۱ در تکیه‌گاه‌های ساده، باید حداقل یک سوم آرماتور مربوط به حداکثر لنگر مثبت در پایین دال، به داخل تکیه‌گاه ادامه یابد. برای دال‌های پیش ساخته، امتداد این آرماتورها باید حداقل تا وسط طول تکیه‌گاه ادامه یابد.

۹-۹-۷-۷-۲ برای سایر تکیه‌گاه‌ها، باید حداقل یک چهارم آرماتور محاسبه شده برای حداکثر لنگر مثبت در پایین دال، حداقل به اندازه‌ی ۱۵۰ میلی‌متر به داخل تکیه‌گاه، ادامه یابد.

۹-۹-۷-۷-۳ در تکیه‌گاه‌های ساده و نقاط عطف، قطر آرماتور کششی، d_b مربوط به لنگر

۹-۹ دال‌های یک‌طرفه

مثبت، باید به صورتی محدود گردد که طول مهاری آن، l_d ، شرایط (الف) یا (ب) را تامین نماید. در صورتی که انتهای آرماتور بعد از مرکز تکیه‌گاه‌ها به قلاب استاندارد یا مهار مکانیکی (حداقل معادل با قلاب استاندارد)، ختم شود، نیازی به تامین شرایط (الف) یا (ب) نیست.

الف- در صورتی که انتهای میلگرد توسط نیروی عکس العمل فشاری محصور شده باشد:

$$l_d \leq \left(1.3 \frac{M_n}{V_u} + l_a \right)$$

ب- در صورتی که انتهای میلگرد توسط نیروی عکس العمل فشاری محصور نشده باشد:

$$l_d \leq \left(\frac{M_n}{V_u} + l_a \right)$$

در رابطه‌های فوق، M_n با فرض تسلیم تمام میلگردها در مقطع، و V_u نیز در همان مقطع محاسبه می‌شود. همچنین l_a در تکیه‌گاه عبارت است از طول ادامه یافته بعد از مرکز تکیه‌گاه؛ و l_d در نقطه‌ی عطف عبارت است از طول بعد از نقطه‌ی عطف که باید حداقل معادل با بزرگ‌ترین از مقادیر d و $12d_b$ باشد.

۹-۹-۷-۴ حداقل یک سوم آرماتورهای مربوط به لنگر منفی تکیه‌گاهی، باید به اندازه بزرگ‌ترین مقدار d ، $12d_b$ یا $l_n/16$ بعد از نقطه‌ی عطف در داخل دهانه ادامه داده شوند.

۹-۹-۷-۸ آرماتورهای حرارتی و جمع شدگی

۹-۹-۷-۸-۱ آرماتورهای حرارتی و جمع شدگی باید مطابق بند ۹-۹-۶-۳، در امتداد عمود بر میلگردهای خمشی در نظر گرفته شوند.

۹-۹-۸ آرماتورهای یک‌پارچگی سازه‌ای در دال‌های یک‌طرفه‌ی درجا ریز

۹-۹-۸-۱ حداقل یک چهارم آرماتورهای مربوط به حداکثر لنگر مثبت، باید به عنوان آرماتورهای طولی یکپارچگی سازه‌ای، در دال ادامه داده شوند.

۹-۸-۲-۹ آرماتورهای طولی یکپارچگی سازه‌های در تکیه گاه‌های ناپیوسته، باید به گونه‌ای مهار شوند که امکان تامین، تنش تسلیم کششی در بر تکیه گاه فراهم شود.

۹-۸-۳-۹ اگر در ادامه دادن آرماتورهای یکپارچگی سازه ای نیاز به وصله باشد، باید وصله را در نزدیکی بر تکیه‌گاه‌ها به کار برد. وصله‌ها می‌توانند بر اساس بند ۹-۲۱-۴-۷ از نوع مکانیکی یا جوشی، و بر اساس بند ۹-۲۱-۴-۱ از نوع کششی (نوع B) باشند.

۹-۱۰ دال‌های دوطرفه

۹-۱۰-۱ گستره

۹-۱۰-۱-۱ ضوابط این فصل مربوط به تحلیل و طراحی سیستم دال‌های دوطرفه‌ی بتن آرمه است که در آنها دال در دو امتداد تحت اثر خمش قرار می‌گیرد؛ و در این دو امتداد آرماتور گذاری می‌شود. سیستم دال‌ها می‌تواند دارای تیرهای قرار گرفته بین تکیه‌گاه‌ها باشد؛ و یا به‌طور مستقیم روی دیوارها یا ستون‌ها بدون سرستون (دال تخت) یا با سرستون (دال قارچی) تکیه داشته باشد. این سیستم‌ها شامل موارد زیر است:

الف- دال‌های توپُر؛

ب- دال‌های مرکب بتنی؛ که اجزای آن‌ها جداگانه ریخته شده و طوری به یکدیگر متصل شده‌اند که به‌صورت یکپارچه بارها را تحمل می‌کنند؛

پ- دال‌های غیر مرکب درجا ریز روی عرشه فولادی؛

ت- سیستم‌های دال با تیرچه‌های دوطرفه (دال مشبک) با و یا بدون قطعات پُرکننده بین تیرچه‌ها.

۹-۱۰ دال‌های دوطرفه

۹-۱۰-۲ تعاریف ویژه

۹-۱۰-۲-۱ سیستم دال

به مجموعه‌ای از قطعات صفحه‌ای شکل با یا بدون تیر گفته می‌شود که تحت اثر بارهایی عمود بر صفحه‌ی خود قرار می‌گیرند.

۹-۱۰-۲-۲ قاب معادل

به بند ۹-۱۰-۱۰ مراجعه شود.

۹-۱۰-۲-۳ چشمه‌ی دال

قسمتی از سیستم دال است که به محورهای ستون‌ها، تیرها یا دیوارهای تکیه‌گاهی محدود می‌شود.

۹-۱۰-۲-۴ نوار دال یا نوار پوششی

به قسمتی از سیستم دال گفته می‌شود که در دو سمت محور ستون‌های هم‌ردیف در پلان قرار می‌گیرد؛ و به محورهای طولی گذرنده از وسط چشمه‌های مجاور محدود شود. نوارهای پوششی در هر دو جهت دال تعریف می‌شود.

۹-۱۰-۲-۵ نوار ستونی

به قسمتی از نوار دال گفته می‌شود که در دو سمت محور ستون‌ها واقع شود؛ و عرض آن در هر سمت محور، برابر با کوچک‌ترین دو مقدار $0.25l_1$ یا $0.25l_2$ باشد. اگر تیر وجود داشته باشد، باید آن را در نوار ستون منظور نمود.

۹-۱۰-۲-۶ نوار میانی

نواری از سیستم دال است که در بین دو نوار ستون مجاور قرار می‌گیرد.

۹-۱۰-۲-۷ نوار کناری

در سیستم تیر- دال، نواری از دال است که در هر سمت تیر در نوار ستون قرار می‌گیرد.

۹-۱۰-۲-۸ تیر در سیستم تیر- دال

تیر در دال‌ها شامل جان تیر و قسمتی از دال است که در هر سمت تیر دارای عرضی برابر با تصویر مایل ۴۵ درجه‌ی آن قسمت از جان تیر باشد که در زیر یا در روی دال، هرکدام ارتفاع بیشتری دارد، قرار می‌گیرد. عرض دال در هر سمت جان باید کوچک‌تر یا مساوی چهار برابر ضخامت دال در نظر گرفته شود.

۹-۱۰-۳ کلیات

۹-۱۰-۳-۱ برای طراحی سیستم دال دوطرفه و تعیین نیروهای داخلی اجزای آن، تحلیل عددی به روش اجزای محدود و نیز هر روشی که در آن شرایط تعادل نیروها و همسازی تغییر شکل‌ها رعایت شود، و نیز مقاومت طراحی در مقاطع و همه‌ی شرایط بهره‌برداری را تأمین نماید، قابل قبول است. به علاوه، سه روش ارائه شده در بند ۹-۱۰-۳-۲ نیز با رعایت محدودیت‌های عنوان شده می‌تواند به کار برده شود.

۹-۱۰-۳-۲ سه روش مورد اشاره در این مبحث به شرح زیراند:

الف- روش طراحی مستقیم؛

ب- روش طراحی قاب معادل؛

پ- روش طراحی پلاستیک.

روش‌های (الف) و (ب) را می‌توان برای طراحی همه‌ی دال‌های دوطرفه با رعایت محدودیت‌ها و شرایط تیرهای تکیه‌گاه‌ها (در صورت وجود)، و روش (پ) را برای طراحی هر شکلی از دال دوطرفه به‌طور مجزا مورد استفاده قرار داد. جزئیات این روش‌ها به ترتیب در بخش‌های ۹-۱۰-۹ تا

۹-۱۰ دال‌های دوطرفه

۹-۱۰-۱۱ ارائه شده است. علاوه بر سه روش فوق، می‌توان از روش ضرایب لنگر خمشی مطابق پیوست ۹-۵ نیز استفاده نمود.

۹-۱۰-۳ در تحلیل و طراحی دال‌ها لازم است آثار بارهای متمرکز، وجود بازشوها و فضاهای خالی (حفره‌ها) در نظر گرفته شود.

۹-۱۰-۴ مصالح

۹-۱۰-۴-۱ مشخصات طراحی بتن باید طبق فصل ۹-۳ انتخاب شوند.

۹-۱۰-۴-۲ مشخصات طراحی آرماتورها باید طبق فصل ۹-۴ انتخاب شوند.

۹-۱۰-۴-۳ الزامات مصالح، طراحی و جزئیات اجزای جاگذاری شده در بتن باید طبق بند ۹-۴-۱۰ باشد.

۹-۱۰-۵ اتصال به دیگر اعضا

۹-۱۰-۵-۱ اتصالات دال-تیر و دال-ستون باید ضوابط فصل ۹-۱۶ را تأمین نمایند.

۹-۱۰-۶ ضوابط کلی طراحی دال‌ها

۹-۱۰-۶-۱ حداقل ضخامت دال

۹-۱۰-۶-۱-۱ در دال‌های دوطرفه بدون تیرهای داخلی بین تکیه‌گاه‌ها در تمامی لبه‌ها، و با حداکثر نسبت دهانه‌ی بزرگ به دهانه‌ی کوچک برابر با ۲، حداقل ضخامت دال برای بارهای متعارف باید محدودیت‌های بند (الف) تا (پ) زیر را برآورده کند، مگر این‌که محدودیت‌های مربوط به خیز محاسبه شده در بند ۹-۱۰-۶-۲ برآورده شود.

الف- برابر با مقادیر جدول ۹-۱۰-۱؛

ب- برای دال‌های بدون کتیبه برابر با ۱۲۵ میلی‌متر؛

پ- برای دال‌های با کتیبه برابر با ۱۰۰ میلی‌متر. در مواردی که تنش تسلیم آرماتور بیش از ۵۵۰ مگاپاسکال است، محدودیت خیز محاسبه شده بر طبق بند ۹-۱۰-۶-۲، باید با فرض مدول گسیختگی کاهش یافته بتن برابر با $f_r = 0.42\sqrt{f_c}$ ، تأمین شود.

۹-۱۰-۶-۱-۲ دال‌های دوطرفه با تیرهای بین تکیه‌گاه‌ها در همه لبه‌ها حداقل ضخامت دال برای بارهای متعارف باید محدودیت‌های جدول ۹-۱۰-۲ را تأمین نماید؛ مگر این که محدودیت‌های خیز محاسبه شده در بند ۹-۱۰-۶-۲ برآورده شود.

۹-۱۰-۶-۱-۳ در لبه‌های غیر ممتد دال‌های بند ۹-۱۰-۶-۲، یک تیر لبه با $\alpha_f \geq 0.8$ باید تأمین شود؛ و یا حداقل ضخامت مورد نیاز در قسمت‌های (ب) یا (ت) جدول ۹-۱۰-۲، باید حداقل ۱۰ درصد در چشمه‌ی با لبه‌ی غیر ممتد افزایش یابد.

جدول ۹-۱۰-۱ حداقل ضخامت دال‌های دوطرفه بدون تیرهای داخلی^[۱]

با کتیبه ^[۲]		بدون کتیبه ^[۳]				f_y مگاپاسکال ^[۲]
چشمه‌های داخلی	چشمه‌های بیرونی	چشمه‌های داخلی	چشمه‌های بیرونی			
-	با تیر لبه ^[۴]	بدون تیر لبه	-	با تیر لبه ^[۴]	بدون تیر لبه	
$l_n/40$	$l_n/40$	$l_n/36$	$l_n/36$	$l_n/36$	$l_n/33$	۲۸۰
$l_n/36$	$l_n/36$	$l_n/33$	$l_n/33$	$l_n/33$	$l_n/30$	۴۲۰
$l_n/33$	$l_n/33$	$l_n/30$	$l_n/30$	$l_n/30$	$l_n/27$	۵۵۰

[۱] l_n دهانه‌ی آزاد در جهت بزرگ‌تر که از بر تا بر تکیه‌گاه‌ها اندازه‌گیری می‌شود (میلی‌متر).

[۲] برای f_y بین مقادیر ارائه شده در جدول، ضخامت حداقل باید با درون‌یابی محاسبه شود.

[۳] محدودیت‌های کتیبه‌ها، در بند ۹-۱۰-۶-۲ ارائه شده‌اند.

[۴] دال‌های با تیرهایی بین ستون‌ها در طول لبه‌های بیرونی. اگر α_1 کمتر از ۰/۸ باشد، چشمه‌های بیرونی باید بدون تیر لبه در نظر گرفته شوند. مقدار α_1 برای تیر لبه باید مطابق با بند ۹-۱۰-۶-۲ باشد.

۱۰-۹ دال‌های دوطرفه

۴-۱-۶-۱۰-۹ اگر کفپوش بتنی با دال به صورت یکپارچه اجرا شود، یا اگر کفپوش به صورت مرکب با دال کف طبق بند ۳-۱۷-۹ طراحی شود، ضخامت کلی دال، h ، می‌تواند شامل ضخامت کفپوش هم بشود.

۵-۱-۶-۱۰-۹ اگر از خاموت‌های یک یا چند شاخه به‌عنوان میلگرد برشی استفاده شود، ضخامت دال باید الزامات d در بند ۴-۵-۸-۹ را برآورده نماید.

جدول ۲-۱۰-۹ حداقل ضخامت دال‌های دوطرفه با تیرهای بین تکیه‌گاه‌ها در همهی لبه‌ها

حالت	حداقل مقدار h (میلی‌متر)	$\alpha_{fm}^{[۱]}$
(الف)	بند ۱-۱-۶-۱۰-۹	$\alpha_{fm} \leq 0.2$
(ب) [۲] و [۲]	$\frac{l_n \left(0.8 + \frac{f_y}{1400} \right)}{36 + 5 \beta (\alpha_{fm} - 0.2)}$	بزرگ‌ترین مقدار از: $0.2 < \alpha_{fm} \leq 2$
(پ)	۱۲۵	
(ت) [۳] و [۲]	$\frac{l_n \left(0.8 + \frac{f_y}{1400} \right)}{36 + 9 \beta}$	بزرگ‌ترین مقدار از: $2 < \alpha_{fm}$
(ث)	۹۰	

[۱] α_{fm} مقدار میانگین α_f برای همه تیرهای لبه‌ی چشمه است.

[۲] l_n دهانه‌ی آزاد در جهت بلند و برحسب میلی‌متر می‌باشد که از بر تا بر تیرها اندازه‌گیری می‌شود.

[۳] β نسبت دهانه‌های آزاد در جهت بلند به کوتاه دال می‌باشد.

۲-۶-۱۰-۹ محدودیت خیز دال

۱-۲-۶-۱۰-۹ خیز آنی و درازمدت دال‌های مشمول این فصل باید مطابق با ضوابط مربوط به الزامات بهره‌برداری فصل ۹-۱۹ محاسبه شود؛ و نیز برای دال‌های دوطرفه با شرایط (الف) و (ب) زیر از محدودیت‌های مندرج در بند ۴-۲-۱۹-۹ بیشتر نشود:

الف- دال‌هایی که محدودیت‌های حداقل ضخامت ذکرشده در بند ۱-۶-۱۰-۹ را تأمین نمی‌کنند.

ب- دال‌های دوطرفه‌ای که فاقد تیرهای داخلی بین تکیه‌گاه‌ها در کلیه‌ی لبه‌ها بوده، و نسبت دهانه‌ی بزرگ به دهانه‌ی کوچک آن‌ها بیشتر از ۲ باشد.

۹-۱۰-۶-۲ در دال‌های بتنی مرکبی که ضوابط بند ۹-۱۰-۶-۱ را تأمین کنند، لازم نیست، خیز پس از مرکب شدن محاسبه شود. خیزی که پیش از مرکب شدن دال رخ می‌دهد، باید مورد بررسی قرار گیرد؛ مگر آن‌که ضخامت دال پیش از مرکب شدن، ضوابط بند ۹-۱۰-۶-۱ را برآورده کند.

۹-۱۰-۶-۳ محدودیت کرنش میلگرد

۹-۱۰-۶-۱-۳ دال‌های دوطرفه باید رفتار کشش-کنترل، مطابق بند ۹-۷-۴-۲، داشته باشند.

۹-۱۰-۶-۴ مقاومت مورد نیاز

۹-۱۰-۶-۴-۱ کلیات

الف- مقاومت مورد نیاز باید بر اساس ترکیب بارهای ضریب‌دار ارائه‌شده در فصل ۹-۷ محاسبه شود.

ب- مقاومت موردنیاز باید بر اساس روش‌های تحلیل مطابق فصل ۹-۶ تعیین شود. در غیر این صورت می‌توان روش‌های طراحی "مستقیم" و "قاب معادل" را به‌عنوان روش جایگزین بکار برد.

پ- برای سیستم‌های متکی به ستون‌ها یا دیوارها ابعاد C_1 یا C_2 و L_n باید بر اساس سطح مقطع مؤثر تکیه‌گاه تعیین گردد. سطح مؤثر تکیه‌گاه محل تقاطع سطح زیرین دال یا کتیبه برشی با بزرگ‌ترین سطح قاعده مخروط یا هرم قائم و سرستون، که سطوح آن‌ها در داخل ستون یا سرستون قرار داشته و تمایل بارهای آن‌ها نسبت به محور ستون کمتر از ۴۵ درجه است، می‌باشد.

۹-۱۰ دال‌های دوطرفه

ت- ترکیب نتایج تحلیل برای بارهای ثقلی و بارهای جانبی ناشی از باد یا زلزله مجاز است.

۹-۱۰-۶-۴-۲ لنگر ضریب دار

الف- برای دال‌هایی که با تکیه‌گاه به صورت یکپارچه ساخته می‌شوند، می‌توان M_u در تکیه‌گاه را در بر تکیه‌گاه محاسبه نمود؛ مگر این که تحلیل مطابق بند (ب) زیر انجام شود.

ب- برای دال‌های تحلیل‌شده با استفاده از روش طراحی مستقیم یا روش قاب معادل، M_u در تکیه‌گاه باید به ترتیب مطابق بند ۹-۱۰-۹ یا ۱۰-۱۰-۹ تعیین شود.

۹-۱۰-۶-۴-۳ انتقال لنگر خمشی ضریب‌دار در اتصالات دال به ستون

الف- در مواردی که بارهای ثقلی، باد یا زلزله موجب میشوند که در اتصال دال به ستون بدون تیر، لنگر ضریب دار نامتعادل، M_{sc} ، ایجاد شود، باید بخشی از این لنگر معادل $\gamma_f M_{sc}$ با عملکرد خمشی، و باقی‌مانده‌ی آن از طریق اثر نیروی برشی که اطراف ستون در دال ایجاد می‌شود با اثر خروج از مرکزیت آن به ستون منتقل می‌گردد.
مقدار γ_f از رابطه‌ی (۹-۱۰-۱) محاسبه می‌شود:

$$\gamma_f = \frac{1}{1 + \left(\frac{2}{3}\right) \sqrt{\frac{b_1}{b_2}}} \quad (9-10-1)$$

ب- عرض مؤثر دال، b_{stab} برای تحمل $\gamma_f M_{sc}$ باید برابر عرض ستون یا سرستون به اضافه‌ی فاصله‌ی در هر طرف به اندازه مقادیر زیر در نظر گرفته شود:

۱- در دال‌های بدون کتیبه یا سرستون به اندازه کوچکترین دو مقدار ۱/۵ برابر ضخامت دال و فاصله تا لبه‌ی دال؛

۲- در دال‌های دارای کتیبه یا سرستون به اندازه کوچکترین دو مقدار ۱/۵ برابر ضخامت کتیبه یا سرستون و فاصله تا لبه‌ی کتیبه یا سرستون به اضافه‌ی ۱/۵ برابر ضخامت دال.

پ- در مواردی که محدودیت‌های v_{uv} و ε_t در جدول ۹-۱۰-۳ تأمین شود، می‌توان مقدار γ_f را به حداکثر مقدار اصلاحی ارائه‌شده در این جدول افزایش داد. v_c طبق بند ۹-۸-۶-۳ محاسبه می‌شود.

v_{uv} تنش برشی ضریب دار در مقطع بحرانی دال است که در عملکرد دوطرفه ناشی از بارهای ثقلی، بدون انتقال لنگر حاصل می‌شود.

ت- طراحی برای آن قسمت از لنگر ضریب دار نامتعادل که با خمش منتقل نمی‌شود، و با اثر نیروی برشی خارج از محور در اطراف ستون در دال یا کتیبه‌ی دال منتقل می‌شود، $\gamma_v M_{sc}$ باید بر اساس ضوابط بند ۹-۱۰-۶-۴-۵-۲ صورت گیرد.

ث- لنگر نامتعادل $\gamma_v M_{sc}$ باید با تراکم میلگردها در بالای ستون و یا با کم کردن فاصله‌ی میلگردها و یا با میلگردهای اضافی در عرض مؤثر دال که در این بند معرفی شده تحمل گردد.

جدول ۹-۱۰-۳ حداکثر γ_f اصلاح‌شده برای دال‌های دوطرفه

موقعیت ستون	جهت دهانه	v_{uv}	ε_t (در عرض b_{slab})	حداکثر γ_f اصلاح شده
ستون گوشه	در هر جهت	$\leq 0.5\phi v_c$	$\geq \varepsilon_{ty} + 0.003$	۱
ستون کناری	عمود بر کناره	$\leq 0.75\phi v_c$	$\geq \varepsilon_{ty} + 0.003$	۱
	موازی کناره	$\leq 0.4\phi v_c$	$\geq \varepsilon_{ty} + 0.008$	$\frac{1.25}{1 + \left(\frac{2}{3}\right)\sqrt{\frac{b_1}{b_2}}} \leq 1$
ستون میانی	در هر جهت	$\leq 0.4\phi v_c$	$\geq \varepsilon_{ty} + 0.008$	$\frac{1.25}{1 + \left(\frac{2}{3}\right)\sqrt{\frac{b_1}{b_2}}} \leq 1$

۹-۱۰-۶-۴ برش یک‌طرفه‌ی ضریب دار

الف- برای دال‌های ساخته‌شده به‌صورت یکپارچه با تکیه‌گاه‌ها، باید مقطع بحرانی برای V_u را در بر تکیه‌گاه در نظر گرفت.

ب- در مواردی که شرایط (۱) تا (۳) زیر تأمین شده باشند، می‌توان مقطع بحرانی را در فاصله‌ی d از بر تکیه‌گاه در نظر گرفت:

۱- عکس‌العمل تکیه‌گاه در جهت برش اعمالی، بر نواحی انتهایی دال فشار وارد نماید.

۲- بارها در سطح فوقانی دال یا نزدیک به آن اعمال شوند.

۳- هیچ بار متمرکزی بین بر تکیه‌گاه و مقطع بحرانی وارد نشود.

۱۰-۹-۶-۴-۵ برش دوطرفه‌ی ضریب دار

۱۰-۹-۶-۴-۵-۱ مقطع بحرانی

الف- دال‌ها باید برای برش دوطرفه در مجاورت ستون‌ها، بارهای متمرکز و نواحی تکیه‌گاهی در مقاطع بحرانی، مطابق با بند ۱۰-۹-۸-۵-۲ ارزیابی شوند.

ب- دال‌های تقویت‌شده با خاموت یا گل‌میخ سر دار برشی باید برای برش دوطرفه در مقاطع بحرانی، مطابق با بند ۱۰-۹-۸-۶-۲ ارزیابی شوند.

پ- دال‌های تقویت‌شده با کلاhek برشی باید برای برش دوطرفه در مقاطع بحرانی مطابق با بند ۱۰-۹-۸-۵-۵ ارزیابی شوند.

۱۰-۹-۶-۴-۵-۲ تنش برشی دوطرفه‌ی نامتعادل ناشی از برش و لنگر ضریب دار دال منتقل‌شده به ستون

الف- برای برش دوطرفه نامتعادل ناشی از برش و لنگر ضریب دار منتقل‌شده به ستون، تنش برشی ضریب دار، v_u ، باید در مقاطع بحرانی مطابق بند ۱۰-۹-۶-۴-۵-۱ محاسبه شود. تنش برشی ضریب‌دار، v_u ، مربوط به هر ترکیب از تنش برشی ناشی از برش مستقیم v_{uv} و تنش برشی منتقل شده به وسیله $\gamma_v M_{sc}$ است. γ_v در بند (ب) زیر و M_{sc} در بند ۱۰-۹-۶-۴-۳ معرفی شده است.

ب- بخشی از M_{sc} که به دلیل خروج از مرکزیت برش انتقال مییابد ($\gamma_v M_{sc}$) باید در مرکز سطح مقطع بحرانی اعمال شود. γ_v از رابطه‌ی زیر به دست می‌آید:

$$\gamma_v = 1 - \gamma_f \quad (۱۰-۹-۲)$$

پ- تغییرات تنش برشی ضریب دار ناشی از $\gamma_v M_{sc}$ ، باید به صورت خطی، حول مرکز سطح مقطع بحرانی مطابق با بند ۹-۱۰-۶-۴-۵-۱ در نظر گرفته شوند.

۹-۱۰-۶-۵ مقاومت طراحی

۹-۱۰-۶-۱ کلیات

الف- برای هر ترکیب بار ضریب دار، مقاومت طراحی باید موارد (ب) تا (ث) زیر را تأمین نماید.

ب- $\phi M_n \geq M_u$ در تمامی مقاطع در طول دهانه در هر جهت.

پ- $\phi M_n \geq \gamma_f M_{sc}$ در عرض دال (b_{slab}) به صورتی که در بند ۹-۱۰-۶-۴-۳ تعریف شده است.

ت- $\phi V_n \geq V_u$ در تمامی مقاطع در طول دهانه در هر جهت برای برش یک‌طرفه.

ث- $\phi v_n \geq v_u$ در مقاطع بحرانی که در بند ۹-۱۰-۶-۴-۵ معرفی شده است، برای برش دوطرفه.

ج- ϕ باید مطابق با بند ۹-۴-۷-۱ باشد.

چ- در مواردی که از کلاهک برشی برای تقویت دال استفاده می‌شود، ضوابط بندهای ۹-۵-۸-۵ و (ب) فوق در محاورت ستون باید تأمین شوند. در بیرون از ناحیه‌ی کلاهک برشی، باید بندهای (ب) تا (ث) فوق رعایت گردند.

۹-۱۰-۶-۲ لنگر خمشی

الف- M_n باید مطابق با ضوابط بند ۹-۸-۲ محاسبه شود.

ب- در محاسبه‌ی M_n برای دال‌های با کتیبه، ضخامت کتیبه در زیر دال، نباید از یک‌چهارم فاصله‌ی لبه‌ی کتیبه تا بر ستون یا سرستون بیشتر در نظر گرفته شود.

۹-۱۰-۶-۳ برش

الف- مقاومت برشی طراحی اسمی دال‌ها در مجاورت ستون‌ها، بارهای متمرکز یا نواحی عکس‌العمل، باید مطابق بندهای (ب) و (پ) باشد.

۹-۱۰ دال‌های دوطرفه

ب- برای برش یک‌طرفه V_n در مقطع بحرانی باید در صفحه‌ای در عرض کل دال V_n طبق بند ۹-۸-۴ محاسبه شود.

پ- برای برش دوطرفه، V_n باید طبق بند ۹-۸-۵ محاسبه شود.

ت- برای دال‌های بتنی مرکب، مقاومت برشی افقی، V_{nh} ، باید طبق بند ۹-۱۷-۳ محاسبه شود.

۹-۱۰-۶-۶ کتیبه‌ی دال‌ها

۹-۱۰-۶-۶-۱ در مواردی که برای کاهش حداقل ضخامت مورد نیاز یا کاهش مقدار آرماتور منفی روی ستون‌های دال‌های تخت یا قارچی، اقدام به ایجاد کتیبه دال در روی ستون می‌شود، ضوابط بندهای ۹-۱۰-۶-۶-۲ تا ۹-۱۰-۶-۶-۴ باید رعایت شوند.

۹-۱۰-۶-۶-۲ بُعد کتیبه در هر سمت محور ستون نباید کمتر از یک‌ششم طول دهانه (مرکز تا مرکز تکیه‌گاه‌ها) در امتداد آن دهانه در نظر گرفته شود.

۹-۱۰-۶-۶-۳ ضخامت کتیبه نباید کمتر از یک‌چهارم ضخامت دال باشد.

۹-۱۰-۶-۶-۴ در محاسبه‌ی مقدار آرماتورهای منفی در ناحیه‌ی کتیبه، نباید ضخامت کتیبه را بیشتر از یک‌چهارم فاصله‌ی لبه‌ی کتیبه از بر ستون یا سرستون منظور کرد.

۹-۱۰-۶-۶-۵ در مواردی که برای افزایش سطح مقطع بحرانی برش از افزایش ضخامت دال (کتیبه برشی) در اطراف ستون استفاده می‌شود، باید کتیبه در سطح زیرین دال اجرا شود؛ و حداقل به‌اندازه‌ی عمق کتیبه از بر ستون بیرون‌زدگی داشته باشد.

۹-۱۰-۶-۷ بازشوها در سیستم دال‌ها

۹-۱۰-۶-۷-۱ در سیستم دال‌ها می‌توان بازشوهایی با هر اندازه پیش‌بینی کرد؛ مشروط بر آن‌که با انجام تحلیل ویژه بتوان نشان داد که سیستم از مقاومت کافی برخوردار است و ضوابط مربوط به حالات حدی بهره‌برداری به‌ویژه ضوابط مربوط به خیز را تأمین می‌کند.

۹-۱۰-۶-۷-۲ در مواردی که تحلیل ویژه‌ای انجام نشود، باید ضوابط بندهای ۹-۱۰-۶-۷-۳ تا ۹-۱۰-۶-۷-۶ را در تعیین محل و ابعاد بازشوهای دال‌های بدون تیر رعایت گردد. در تمامی موارد باید در اطراف بازشوها در هر امتداد، آرماتورهای اضافی معادل با آرماتورهای قطع شده قرار داده شود.

۹-۱۰-۶-۷-۳ در نواحی مشترک بین دو نوار میانی متقاطع دال، می‌توان هر بازشویی با هراندازه‌ای پیش‌بینی کرد.

۹-۱۰-۶-۷-۴ در نواحی مشترک بین دو نوار ستون متقاطع دال، فقط بازشوهایی با ابعاد کمتر از یک‌هشتم عرض نوار در هر جهت می‌توان پیش‌بینی کرد.

۹-۱۰-۶-۷-۵ در محل تلاقی یک نوار ستون و یک نوار میانی، فقط یک‌چهارم آرماتورهای هر نوار در هر جهت را می‌توان قطع کرد.

۹-۱۰-۶-۷-۶ اگر بازشو در فاصله‌ای کمتر از چهار برابر ضخامت دال از محیط ستون، بار متمرکز یا سطح عکس‌العمل قرار داشته باشد، بند ۹-۸-۵-۲-۴ برای دال‌های بدون کلاهدک برشی، یا بند ۹-۸-۵-۵-۹ برای دال‌های با کلاهدک برشی باید تأمین شود.

۹-۱۰-۶-۷-۷ در صورت ایجاد بازشو در سیستم دال، باید ضوابط طراحی برای برش مطابق بند ۹-۸-۵-۲-۴ رعایت شوند.

۹-۱۰-۶-۷-۸ در دال‌های با تیر، بازشوها نباید از محل تیرها عبور کنند؛ مگر آن‌که تحلیل قابل قبولی ارائه شود.

۹-۱۰-۷ آرماتور گذاری در دال‌ها

۹-۱۰-۷-۱ ضوابط کلی

۹-۱۰-۷-۱-۱- مقادیر آرماتورهای لازم در مقاطع مختلف دال در هر امتداد، بر مبنای لنگرهای خمشی ضریب دار وارد بر آن مقاطع محاسبه می‌شوند.

۹-۱۰ دال‌های دوطرفه

۹-۱۰-۷-۱-۲ حداقل آرماتور خمشی در دال‌های دوطرفه

الف- حداقل مساحت آرماتور خمشی، $A_{s,min}$ ، برابر با $0.0018A_g$ بوده و یا مطابق آنچه در بند (ب) زیر تعریف شده است، محاسبه می‌شود. این آرماتور باید در نزدیکی سطح کششی در جهت دهانه، و در عرض دال (b_{slab}) تعبیه شود.

ب- در مواردی که تنش برشی بر روی مقطع بحرانی برش دوطرفه در اطراف ستون، بار متمرکز یا سطح عکس‌العمل، $v_{uv} > \phi 0.17 \lambda_s \lambda \sqrt{f'_c}$ باشد، $A_{s,min}$ که در عرض دال، b_{slab} ، تعبیه می‌شود، باید رابطه‌ی (۹-۱۰-۳) را تأمین نماید.

$$A_{s,min} = \frac{5v_{uv} b_{slab} b_o}{\phi \alpha_s f_y} \quad (۹-۱۰-۳)$$

۹-۱۰-۷-۳ جزئیات آرماتور گذاری

۹-۱۰-۷-۳-۱ کلیات

الف- پوشش بتن برای میلگردها باید مطابق بند ۹-۴-۹ باشد.

ب- طول گیرایی میلگردهای آجدار مطابق بند ۹-۲۱-۳ تعیین می‌شود.

پ- طول وصله‌ی میلگردهای آجدار مطابق بند ۹-۲۱-۴ تعیین می‌گردد.

ت- جزئیات گروه میلگردها باید مطابق بند ۹-۲۱-۵ تعیین شود.

۹-۱۰-۷-۲ فاصله آرماتورهای خمشی

الف- حداقل فاصله‌ی آرماتورهای خمشی S باید طبق بند ۹-۲۱-۲ باشد؛

ب- برای دال‌های توپر، حداکثر فاصله‌ی آرماتورهای طولی در مقاطع بحرانی کمترین مقدار از $2h$ و 350 میلی‌متر، و در بقیه‌ی مقاطع کمترین مقدار از $3h$ و 350 میلی‌متر باشد.

۹-۱۰-۷-۳-۳ قطع آرماتورها

الف- در مواردی که دال بر تیرهای لبه، ستون‌ها یا دیوارها تکیه دارد، مهار آرماتورهای عمود بر لبه‌ی ناپیوسته باید موارد (۱) و (۲) زیر را تأمین نماید.

۱) آرماتورهای خمشی مثبت باید تا لبه‌ی دال ادامه یابند؛ و به‌صورت مستقیم یا با قلاب انتهایی، حداقل برابر ۱۵۰ میلی‌متر داخل تیرهای لبه، ستون‌ها یا دیوارها مهار شوند.

۲) آرماتورهای خمشی منفی باید با خم یا قلاب و یا به‌صورت دیگر در تیرهای لبه، ستون‌ها یا دیوارها مهار شوند به گونه‌ای که طول مهاری کافی از بر داخلی تیر لبه، ستون و یا دیوار تأمین گردد.

ب- در مواردی که دال در لبه‌ی ناپیوسته به تیر لبه یا دیوار منتهی نشود، و یا فراتر از تکیه‌گاه کنسول شود، مهار کردن آرماتورهای عمود بر این لبه می‌تواند داخل دال صورت گیرد.

۹-۱۰-۷-۳-۴ آرماتور گذاری در گوشه‌های خارجی دال‌ها

الف- در گوشه‌های خارجی دال‌هایی که به دیوارها و یا دال‌های دارای تیر لبه در یک یا چند ضلع، با مقدار α_f بزرگ‌تر از یک متکی هستند، باید آرماتورهای گوشه به شرح بندهای (ب) تا (ث) زیر در پایین و بالای دال پیش‌بینی گردند.

ب- آرماتورهای گوشه به طور جداگانه در پایین و بالای دال، در واحد عرض، باید قادر به تحمل حداکثر لنگر خمشی مثبت چشمه دال، در واحد عرض، باشند.

پ- لنگر ضریب‌دار به دلیل آثار گوشه، M_u ، باید حول محوری عمود بر قطر گذرنده از گوشه در بالای دال، و حول محوری موازی قطر گذرنده از گوشه در پایین دال فرض می‌شود.

ت- آرماتورهای گوشه را باید در راستای موازی با قطر در بالای دال، و در راستای عمود بر قطر در پایین دال و یا به صورت دو شبکه‌ی متعامد و به‌موازات اضلاع چشمه‌ها در گوشه‌ها، در بالا و پایین دال قرار داد.

ث- آرماتورهای گوشه باید در هر امتداد، از گوشه تا طولی برابر با حداقل یک‌پنجم دهانه‌ی بزرگ‌تر، قرار داده شوند.

۹-۱۰ دال‌های دوطرفه

۹-۱۰-۷-۳-۵ آرماتور گذاری در دال‌های تخت

الف- در آرماتور گذاری دال‌های تخت و قارچی علاوه بر ضوابط بندهای ۹-۱۰-۷-۳-۳، باید ضوابط بندهای (ب) تا (ث) زیر نیز رعایت شوند.

نوار	موقعیت	حداقل درصد در سطح در منطقه
نوار ستونی	فوقانی	۵۰ درصد باقی مانده
	تحتانی	۱۰۰ درصد
نوار صلبی	فوقانی	۱۰۰ درصد
	تحتانی	۵۰ درصد باقی مانده
<p>تکیه گاه کناری (بیرونی) (دال ممتد نیست)</p> <p>تکیه گاه میانی (دال ممتد)</p> <p>تکیه گاه کناری (بیرونی) (دال ممتد نیست)</p>		

شکل ۹-۱۰-۱ حداقل طول میلگردهای آجدار در دال‌های دوطرفه بدون تیر

ب- برای تعیین محل خم یا قطع کردن میلگردها باید حداقل طول‌های مندرج در شکل ۹-۱۰-۱ رعایت شوند.

پ- در مواردی که طول دهانه‌های مجاور هم برابر نباشند، طول آرماتورهای منفی فراتر از بر تکیه‌گاه مطابق آنچه در شکل ۹-۱۰-۱ نشان داده شده است، باید بر مبنای طول دهانه‌ی بزرگ‌تر محاسبه شود.

ت- خم کردن میلگردهای مثبت برای ادامه‌ی آن‌ها به‌عنوان آرماتور منفی به شرطی مجاز است که در تأمین طول‌های حداقل توصیه‌شده در شکل ۹-۱۰-۱، زاویه‌ی خم بزرگ‌تر از ۴۵ درجه در نظر گرفته نشود.

ث- طول میلگردها نباید کوچک‌تر از مقادیر توصیه‌شده در شکل ۹-۱۰-۱ در نظر گرفته شوند؛ و اگر دال‌ها به‌عنوان اعضای اصلی مقاوم در برابر بار جانبی عمل کنند، این طول باید حداقل برابر با آنچه از محاسبه به دست می‌آید، در نظر گرفته شود.

۹-۱۰-۷-۳-۶ آرماتورهای انسجام

الف- کلیه آرماتورهای زیرین در نوار ستونی در هر جهت باید پیوسته باشند، و یا با وصله‌ی مکانیکی کامل، وصله‌ی جوش شده‌ی کامل یا وصله‌ی پوششی نوع B وصله شوند. وصله‌ها باید مطابق شکل ۹-۱۰-۱ قرار داده شوند.

ب- حداقل دو آرماتور زیرین در نوار ستونی در هر جهت باید از ناحیه‌ی محدودشده به‌وسیله‌ی میلگردهای طولی ستون عبور نمایند، و در تکیه‌گاه‌های خارجی مهار شوند.

پ- در دال‌های با کلاhek برشی که عبور آرماتورهای زیرین دال مطابق بند (ب) فوق عملی نیست، حداقل دو آرماتور در هر جهت باید از زیر کلاhek، هر چه نزدیک‌تر به ستون، عبور داده‌شده و به‌صورت پیوسته یا وصله‌های مکانیکی، وصله‌های جوشی و یا وصله‌های پوششی نوع B درآورده شوند. این آرماتورها باید در تکیه‌گاه‌های خارجی مهار شوند.

۹-۱۰ دال‌های دوطرفه

۹-۱۰-۷-۳-۷ آرما توره‌های برشی - خاموتها

الف- استفاده از خاموت‌های تک‌پایه، U ساده، U چندگانه و خاموت بسته به‌عنوان میلگرد برشی مجاز می‌باشد.

ب- مهار و شکل خاموتها باید مطابق با بند ۹-۲۱-۵ باشد.

پ- در صورت استفاده از خاموت، محل قرارگیری و فاصله‌گذاری آن‌ها باید مطابق با جدول ۹-۱۰-۴ باشد.

جدول ۹-۱۰-۴ موقعیت اولین خاموت و محدودیت‌های فاصله‌گذاری

بیشترین فاصله	تعریف اندازه‌گیری	جهت اندازه‌گیری
$\frac{d}{2}$	فاصله از بر ستون تا اولین خاموت	عمود بر وجه ستون
$\frac{d}{2}$	فاصله‌ی بین خاموت‌ها	
2d	فاصله‌ی بین ساق عمودی خاموتها	موازی با وجه ستون

۹-۱۰-۷-۳-۸ آرما توره‌های برشی - گل‌میخ سر دار

الف- در صورتی استفاده از گل‌میخ برشی سر دار مجاز است که عمود بر صفحه‌ی دال قرار داده شود.

ب- ارتفاع کلی مجموعه‌ی گل‌میخ برشی باید حداقل برابر ضخامت دال منهای مجموع (۱) تا (۳) باشد:

(۱) پوشش بتن میلگردهای خمشی فوقانی

(۲) پوشش بتن روی ریل پایه‌ی گل‌میخ

(۳) نصف قطر میلگرد خمشی در کشش

پ- محل قرارگیری و فاصله‌گذاری گل‌میخ برشی سر دار باید طبق جدول ۹-۱۰-۵ باشد.

جدول ۹-۱۰-۵ موقعیت گل‌میخ برشی و محدودیت‌های فاصله‌گذاری

حداکثر فاصله	شرط لازم	شرح اندازه‌گیری	جهت اندازه‌گیری
$\frac{d}{2}$	همه‌ی موارد	فاصله‌ی وجه ستون تا اولین خط محیطی گل‌میخ‌ها	عمود بر وجه ستون
$\frac{3d}{4}$	اگر: $v_u \leq \phi 0.5 \sqrt{f'_c}$	فاصله‌ی ثابت بین خطوط محیطی گل‌میخ‌های برشی	
$\frac{d}{2}$	اگر: $v_u > \phi 0.5 \sqrt{f'_c}$		
2d	همه‌ی موارد	فاصله‌ی بین گل‌میخ‌های مجاور بر روی نزدیک‌ترین محیط به وجه ستون	موازی با وجه ستون

۹-۱۰-۸ سیستم‌های تیرچه‌ی دوطرفه

۹-۱۰-۸-۱ کلیات

۹-۱۰-۸-۱-۱ سیستم تیرچه‌ی دوطرفه شامل ترکیب یکپارچه‌ی تیرچه‌های با فواصل منظم و یک دال فوقانی می‌باشد، که برای عملکرد دوطرفه طراحی می‌شود.

۹-۱۰-۸-۱-۲ حداقل عرض تیرچه در کل ارتفاع مقطع، نباید کمتر از ۱۰۰ میلی‌متر باشد.

۹-۱۰-۸-۱-۳ ارتفاع کل تیرچه نباید از $\frac{3}{5}$ برابر عرض حداقل آن بیشتر شود.

۹-۱۰-۸-۱-۴ فاصله‌ی آزاد بین تیرچه‌ها نباید از ۷۵۰ میلی‌متر بیشتر باشد.

۹-۱۰-۸-۱-۵ مقدار V_c را می‌توان $\frac{1}{1}$ برابر مقدار محاسبه‌شده در بند ۹-۸-۵ اختیار کرد.

۹-۱۰-۸-۱-۶ برای انسجام سازه‌ای، حداقل یک میلگرد در پایین هر تیرچه باید پیوسته بوده و در بر تکیه‌گاه برای تأمین تنش f_y مهار شود.

۹-۱۰ دال‌های دوطرفه

۹-۱۰-۸-۱-۷ سطح مقطع میلگردهای عمود بر تیرچه‌ها باید با در نظر گرفتن تمرکز بارها، الزامات مقاومت خمشی دال را تأمین نماید؛ و باید حداقل برابر سطح میلگردهای جمع شدگی و حرارت مطابق بند ۹-۱۹-۴ باشد.

۹-۱۰-۸-۱-۸ سازه‌ی تیرچه‌ی دوطرفه‌ای که محدودیت‌های بندهای ۹-۱۰-۸-۱ تا ۹-۱۰-۸-۱-۴ را تأمین نمی‌کند، باید به‌عنوان دال یا تیر طراحی شود.

۹-۱۰-۸-۲ سیستم‌های تیرچه با پرکننده‌های سازه‌ای

۹-۱۰-۸-۱-۲ اگر از پرکننده‌های بلوک بتنی یا بلوک سفالی دارای مقاومت فشاری حداقل برابر با f_c' در تیرچه‌ها استفاده شود، بندهای ۹-۱۰-۸-۲ و ۹-۱۰-۸-۳ باید اعمال شوند.

۹-۱۰-۸-۲-۲ ضخامت دال روی پرکننده‌ها باید حداقل برابر بزرگ‌ترین مقدار بین یک دوازدهم فاصله‌ی آزاد بین تیرچه‌ها و ۴۰ میلی‌متر باشد.

۹-۱۰-۸-۲-۳ برای محاسبه‌ی برش و مقاومت خمشی منفی، مجاز است که جداره‌های قائم پرکننده‌های در تماس با تیرچه‌ها به حساب آورده شوند. سایر بخشهای پرکننده نباید در محاسبات مقاومت داخل شوند.

۹-۱۰-۸-۳ سیستم‌های تیرچه با پرکننده‌های غیر سازه‌ای

۹-۱۰-۸-۳-۱ اگر پرکننده‌ها، در تطابق با بند ۹-۱۰-۸-۱ نباشند یا از قالب‌های قابل برداشت استفاده شود، ضخامت دال روی پرکننده‌ها باید حداقل برابر با بزرگ‌ترین یکی از دو مقدار یک دوازدهم فاصله‌ی آزاد بین تیرچه‌ها یا ۵۰ میلی‌متر باشد.

۹-۱۰-۹ روش "طراحی مستقیم"

۹-۱۰-۹-۱ کلیات

۹-۱۰-۹-۱-۱ روش طراحی مستقیم را می‌توان برای سیستمهایی که در آنها دال‌ها، تیرهای بین تکیه‌گاه‌ها (در صورت وجود) و ستون‌ها تشکیل قاب‌های متعامد می‌دهند، تحت اثر بارهای قائم به کار برد.

۹-۱۰-۹-۱-۲ نتایج تحلیل بارهای قائم و تحلیل بارهای جانبی را می‌توان باهم ترکیب کرد و در طراحی به کاربرد. برای ترکیب نتایج تحلیل بارهای قائم و جانبی، می‌توان تلاش‌های ناشی از بارهای جانبی را فقط به تیرها و ستون‌ها، و در صورت عدم وجود تیر، به نوار ستون و ستون اعمال نمود.

۹-۱۰-۹-۱-۳ تغییرات در محدودیت‌های بندهای ۹-۱۰-۹-۲ در صورتی مجاز است که بتوان با تحلیل نشان داد که تعادل و سازگاری هندسی تأمین می‌شود. مقاومت طراحی در هر مقطع حداقل برابر با مقاومت مورد نیاز است، و شرایط بهره‌برداری شامل محدودیت‌های خیز نیز رعایت می‌شود.

۹-۱۰-۹-۱-۴ تکیه‌گاه‌های دایره‌ای یا چندضلعی منظم را می‌توان به صورت تکیه‌گاه مربعی با همان مساحت در نظر گرفته می‌شوند.

۹-۱۰-۹-۲ محدودیت‌های روش طراحی مستقیم

۹-۱۰-۹-۱-۲-۱ سیستم دال باید در هر امتداد حداقل سه دهانه‌ی پیوسته داشته باشد.

۹-۱۰-۹-۱-۲-۲ دهانه‌های متوالی در هر امتداد که از مرکز تا مرکز تکیه‌گاه‌ها در هر جهت اندازه‌گیری می‌شوند، نباید بیشتر از یک‌سوم دهانه‌ی بزرگ‌تر با یکدیگر اختلاف طول داشته باشند.

۱۰-۹ دال‌های دوطرفه

۱۰-۹-۱-۲-۳ چشمه‌ی دال‌ها باید مستطیلی شکل بوده و نسبت طول به عرض آن‌ها از محور تا محور تکیه‌گاه‌ها، نباید بزرگ‌تر از ۲ باشد.

۱۰-۹-۱-۲-۴ بیرون‌زدگی ستون نباید از ۱۰ درصد طول دهانه در جهت بیرون‌زدگی از هر محور بین خط مرکزی ستون‌های متوالی تجاوز نماید.

۱۰-۹-۱-۲-۵ کلیه بارها باید بار ثقیلی بوده و به‌طور یکنواخت روی کل دهانه پخش شده باشند. بار زنده‌ی بدون ضریب نباید از دو برابر بار مرده‌ی بدون ضریب تجاوز نماید.

۱۰-۹-۱-۲-۶ در دال‌هایی که در چهار سمت با تیرهای تکیه‌گاهی عملکرد یکپارچه دارند، باید نسبت سختی تیرها در دو امتداد عمود بر هم، در رابطه‌ی زیر صدق کنند:

$$0.2 \leq \frac{\alpha_{f1} l_2^2}{\alpha_{f2} l_1^2} \leq 5.0 \quad (۴-۱۰-۹)$$

مقادیر α_{f1} و α_{f2} بر اساس رابطه‌ی زیر محاسبه می‌شوند:

$$\alpha_f = \frac{E_{cb} I_b}{E_{cs} I_s} \quad (۵-۱۰-۹)$$

۱۰-۹-۱-۳ روش طراحی

۱۰-۹-۱-۳-۱ هر سازه متشکل از تعدادی قاب عمود بر هم در امتداد ردیف ستون‌ها یا دیوارها، در امتداد طولی و عرضی سازه در نظر گرفته می‌شود.

۱۰-۹-۱-۳-۲ مجموع قدر مطلق حداکثر لنگرهای خمشی ضریب دار مثبت و متوسط لنگرهای خمشی منفی تکیه‌گاه‌ها در هر دهانه از قاب، لنگر خمشی استاتیکی ضریب دار نامیده می‌شود، و بر اساس بند ۱۰-۹-۴ تعیین می‌گردد.

۹-۱۰-۹-۳ لنگر خمشی استاتیکی ضریب دار به‌دست‌آمده در هر دهانه مطابق بند ۹-۱۰-۹-۵، بین لنگرهای خمشی ضریب دار مثبت وسط دهانه و لنگرهای خمشی ضریب دار منفی تکیه‌گاه‌ها در نوار پوششی تقسیم می‌شود.

۹-۱۰-۹-۴ لنگر خمشی ضریب دار مثبت و منفی نوار پوششی مطابق بند ۹-۱۰-۹-۶ بین نوارهای ستونی و میانی و سپس بین تیر و دال تقسیم می‌شوند.

۹-۱۰-۹-۵ توزیع لنگرهای خمشی ضریب دار در ستون‌ها و دیوارهای تکیه‌گاهی با استفاده از ضوابط بند ۹-۱۰-۹-۱۰ تعیین می‌شوند.

۹-۱۰-۹-۶ تلاش‌های برشی در تیرها و دال‌ها با استفاده از ضوابط بند ۹-۱۰-۹-۱۱ تعیین می‌شوند

۹-۱۰-۹-۴ لنگر خمشی استاتیکی ضریب دار در هر دهانه، M_o

۹-۱۰-۹-۱ لنگر خمشی استاتیکی ضریب دار M_o برای یک نوار پوششی در هر دهانه، مجموع قدر مطلق M_u مثبت و متوسط M_u منفی دو طرف دهانه، با استفاده از رابطه زیر محاسبه می‌شود:

$$M_o = \frac{w_u l_2 l_{1n}^2}{8} \quad (۹-۱۰-۶)$$

در این رابطه l_{1n} طول دهانه آزاد در جهت خمش و l_2 عرض نوار پوششی با استفاده از ضوابط بندهای (الف) تا (پ) زیر محاسبه می‌شوند:

الف- طول آزاد دهانه l_{1n} فاصله‌ی بر تا بر داخلی ستون‌ها، سرستون‌ها، نشیمن‌ها یا دیوارهای تکیه‌گاهی است. مقدار l_{1n} در هر حال نباید کوچک‌تر از $0.65l_1$ در محاسبات منظور شود. در تکیه‌گاه‌های با مقطع دایره‌ای یا چندضلعی منظم ضابطه بند ۹-۱۰-۹-۴ به کار می‌رود. l_{1n} تا بر این مقطع فرضی در نظر گرفته می‌شود.

ب- در مواردی که دهانه‌ی عرضی چشمه‌ها در هر طرف خط مرکزی تکیه‌گاه‌ها تغییر کند، $l/2$ باید برابر با میانگین دهانه‌های عرضی مجاور در نظر گرفته شود.

پ- در مواردی که دهانه‌ی مجاور و موازی یک لبه‌ی دال در نظر گرفته شود، فاصله از لبه تا خط مرکزی چشمه باید جایگزین $l/2$ شود.

۵-۹-۱۰-۹ توزیع لنگر خمشی استاتیکی ضریب دار M_0 در نوار پوششی

۱-۵-۹-۱۰-۹ در دهانه‌های میانی:

الف- لنگر خمشی منفی هر تکیه‌گاه: $0.65M_0$

ب- لنگر خمشی مثبت وسط دهانه: $0.35M_0$

۲-۵-۹-۱۰-۹ در دهانه‌های کناری، M_0 باید مطابق جدول ۶-۱۰-۹ توزیع شود.

۳-۵-۹-۱۰-۹ لنگرهای خمشی منفی باید در بر تکیه‌گاه‌ها محاسبه شوند.

جدول ۶-۱۰-۹ توزیع لنگر خمشی استاتیکی ضریب دار در دهانه‌های کناری

شرایط تکیه‌گاهی					لنگر خمشی
تکیه‌گاه کناری		دال با تیر		دال تخت	
ساده	کاملاً گیردار	یکپارچه	با تیر لبه	بدون تیر لبه	
۰/۷۵	۰/۶۵	۰/۷۰	۰/۷۰	۰/۷۰	منفی در تکیه‌گاه میانی
۰/۶۳	۰/۳۵	۰/۵۷	۰/۵۰	۰/۵۲	مثبت در وسط دهانه
۰	۰/۶۵	۰/۱۶	۰/۳۰	۰/۲۶	منفی در تکیه‌گاه کناری

۹-۱۰-۹-۵-۴ مقاطع مجاور تکیه‌گاه‌های میانی باید برای بزرگ‌ترین لنگر خمشی موجود در دو سمت تکیه‌گاه طراحی شوند؛ مگر آن‌که با انجام تحلیل، لنگر نامتعادل مطابق با سختی المان‌های مجاور توزیع شود.

۹-۱۰-۹-۵-۵ تیرهای لبه یا لبه‌های دال باید برای لنگر پیچشی برابر با لنگر خمشی منفی سهم دال در تکیه‌گاه کناری طراحی شوند.

۹-۱۰-۹-۵-۶ لنگرهای خمشی ضریب دار مثبت و منفی در هر دهانه را می‌توان تا حد ده درصد کم یا زیاد کرد؛ به شرط آن‌که تأثیر متقابل آن در سایر لنگرهای خمشی در نظر گرفته شود؛ و لنگر استاتیکی ضریب دار کلی برای یک چشمه M_o در جهت موردنظر، حداقل برابر با مقدار محاسبه‌شده به وسیله‌ی رابطه‌ی (۹-۱۰-۵) باشد. بازپخش لنگرها مطابق بند ۹-۶-۵-۵ مجاز نیست.

۹-۱۰-۹-۶ توزیع لنگرهای خمشی استاتیکی نوار پوششی در نوارهای دال

۹-۱۰-۹-۶-۱ لنگرهای خمشی استاتیکی در نوار پوششی را می‌توان مطابق با ضوابط بندهای ۹-۱۰-۹-۷ و ۹-۱۰-۹-۸ و ۹-۱۰-۹-۹، ابتدا بین نوارهای ستونی و میانی، و سپس بین تیر و دال تقسیم کرد.

۹-۱۰-۹-۷ لنگرهای خمشی در نوار ستونی

۹-۱۰-۹-۷-۱ نوار ستونی باید بخشی از M_u منفی نوار پوششی در تکیه‌گاه‌های داخلی را مطابق جدول ۹-۱۰-۷ تحمل نماید.

جدول ۷-۱۰-۹ بخشی از M_u منفی در نوار ستونی در تکیه‌گاه‌های داخلی

l_2/l_1			$a_{f1} \frac{l_2}{l_1}$
۲/۰	۱/۰	۰/۱۵	
۰/۱۷۵	۰/۱۷۵	۰/۱۷۵	
۰/۱۴۵	۰/۱۷۵	۰/۹۰	≥ 1

توجه: بین مقادیر نشان داده‌شده باید درون‌یابی خطی انجام شود.

۲-۷-۹-۱۰-۹ نوار ستون باید بخشی از M_u منفی نوار پوششی در تکیه‌گاه‌های خارجی را مطابق با جدول ۸-۱۰-۹ تحمل نماید.

جدول ۸-۱۰-۹ بخشی از M_u منفی در نوار ستونی در تکیه‌گاه خارجی

l_2/l_1			β	$a_{f1} \frac{l_2}{l_1}$
۲/۰	۱/۰	۰/۱۵		
۱/۰	۱/۰	۱/۰		
۰/۱۷۵	۰/۱۷۵	۰/۱۷۵	$\geq 2/5$.
۱/۰	۱/۰	۱/۰	.	
۰/۱۴۵	۰/۱۷۵	۰/۹۰	$\geq 2/5$	≥ 1

$$\beta_t = \frac{E_{cb} C}{2E_{cs} I_s} \quad (7-10-9)$$

$$C = \sum \left(1 - 0.63 \frac{x}{y} \right) \frac{x^3 y}{3} \quad (8-10-9)$$

در روابط فوق: β_f نسبت سختی پیچشی تیر لبه به سختی خمشی آن، C ضریب سختی پیچشی مقطع تیر-دال (لبه دال) و x و y به ترتیب اضلاع کوچک و بزرگ بخش‌های مستطیلی‌اند.

۹-۱۰-۹-۳ در مقاطع T یا L شکل، برای محاسبه‌ی مقدار ثابت C می‌توان مقطع را به بخش‌های مستطیلی مجزا تقسیم کرده و مقادیر C از هر بخش را باهم جمع نمود. تقسیم‌بندی مقطع باید به صورتی باشد که C بیشترین مقدار خود باشد.

۹-۱۰-۹-۴ اگر عرض ستون یا دیوار حداقل برابر با $0.75l_2$ باشد، M_{u1} منفی باید به صورت یکنواخت در طول l_2 توزیع شود.

۹-۱۰-۹-۵ نوار ستونی باید بخشی از M_{u1} مثبت نوار پوششی را مطابق با جدول ۹-۱۰-۹ تحمل نماید.

جدول ۹-۱۰-۹ بخشی از M_{u1} مثبت در نوار ستونی

l_2/l_1			$\alpha_{f1} \frac{l_2}{l_1}$
۲/۰	۱/۰	۰/۵	
۰/۷۵	۰/۷۵	۰/۷۵	
۰/۴۵	۰/۷۵	۰/۹۰	≥ 1

۹-۱۰-۹-۶ برای دال‌های با تیرهایی بین تکیه‌گاه‌ها، بخش دال نوارهای ستون باید لنگرهای نوار ستون را که به وسیله‌ی تیرها تحمل نمی‌شود، تحمل نماید.

۹-۱۰-۹-۸ لنگرهای خمشی در نوارهای میانی

۹-۱۰-۹-۱ آن بخش از لنگرهای ضریب دار منفی و مثبت در نوار پوششی که به وسیله‌ی نوارهای ستونی تحمل نمی‌شوند باید به تناسب به نیم نوارهای میانی متناظر اختصاص داده شود.

۱۰-۹ دال‌های دوطرفه

۲-۸-۹-۱۰-۹ هر نوار میانی باید مجموع لنگرهای اختصاص داده شده به دونیم نوار میانی خود را تحمل نماید.

۳-۸-۹-۱۰-۹ یک نوار میانی مجاور و موازی یک لبه‌ی متکی بر دیوار، باید دو برابر لنگر اختصاص داده شده به نیم نوار میانی مربوط به اولین ردیف تکیه‌گاه‌های داخلی را تحمل نماید.

۹-۹-۱۰-۹ لنگرهای خمشی در تیرها

۱-۹-۹-۱۰-۹ تیرهای بین تکیه‌گاه‌ها باید بخشی از M_{II} نوار ستونی را مطابق با جدول ۱۰-۱۰-۹ تحمل نمایند.

جدول ۱۰-۱۰-۹ بخشی از M_{II} نوار ستونی در تیرها

ضریب توزیع	$\alpha_{f1} \frac{l_2}{l_1}$
۰	۰
۰/۸۵	≥ 1

۲-۹-۹-۱۰-۹ تیرها باید علاوه بر لنگرهای محاسبه شده نوار ستونی لنگرهای ایجاد شده توسط بارهای ضریب داری که مستقیماً بر آنها اعمال می‌شوند، شامل وزن بیرون زدگی تیر در بالا و پایین دال را نیز تحمل نمایند.

۱۰-۹-۱۰-۹ لنگر خمشی در ستون‌ها و دیوارها

۱-۱۰-۹-۱۰-۹ ستون‌ها و دیوارهای ساخته شده به صورت یکپارچه با سیستم دال، باید لنگرهای ایجاد شده به وسیله‌ی بارهای ضریب دار وارد بر سیستم دال را تحمل نمایند.

۲-۱۰-۹-۱۰-۹ ستون‌ها و دیوارهایی که تکیه‌گاه خارجی را تشکیل می‌دهند، باید برای تحمل لنگر خمشی نوار پوششی تکیه‌گاه که از بند ۲-۵-۹-۱۰-۹ تعیین می‌شود، طراحی شوند. این لنگر به نسبت سختی‌های خمشی ستون‌ها یا دیوارها در بالا و پایین طبقه تقسیم می‌شود.

۳-۱۰-۹-۱۰-۹ در تکیه‌گاه‌های داخلی، ستون‌ها یا دیوارهای بالا و پایین دال باید لنگر ضریب دار محاسبه شده زیر را به نسبت مستقیم سختی خود تحمل نمایند؛ مگر آن‌که تحلیل کلی‌تری انجام گردد.

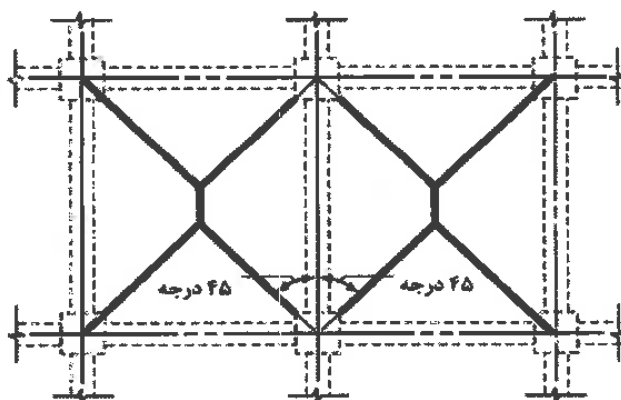
$$M_{sc} = 0.07[(q_{Du} + 0.5q_{Du})l_2l_n^2 - q'_{Du}l'_2(l'_n)] \quad (9-10-9)$$

در این رابطه: q'_{Du} ، l'_2 و l'_n مربوط به دهانه‌ی کوتاه‌تر می‌باشند.

۴-۱۰-۹-۱۰-۹ لنگر بار ثقیلی که بین دال و ستون لبه مطابق با بند ۳-۴-۶-۱۰-۹ انتقال می‌یابد، نباید کمتر از $0.3M_o$ باشد.

۱۱-۹-۱۰-۹ تلاش برشی در سیستم‌های دال - تیر

۱-۱۱-۹-۱۰-۹ تیرهای بین تکیه‌گاه‌ها باید برای بخشی از برش ناشی از بارهای ضریب دار در سطح بارگیر مطابق با شکل ۲-۱۰-۹، بر اساس جدول ۱۱-۱۰-۹ طراحی شوند.



شکل ۲-۱۰-۹ سطح بارگیر برای محاسبه‌ی برش تیرهای داخلی

جدول ۱۱-۱۰-۹ قسمتی از برش که توسط تیر تحمل می‌شود

ضریب توزیع	$\alpha_{f1}l_2/l_1$
*	*
۱	≥ 1

۱۰-۹-۱۱-۲ تیرهایی که در آن‌ها نسبت $\alpha_{f1}l_2/l_1$ حداقل مساوی با یک باشد، باید برای برش ناشی از باری طراحی شوند که در محدوده‌ی خطوط مورب ۴۵ درجه‌ی رسم شده از گوشه‌های دال‌های دو طرف تیر و محورهای چشمه‌های اطراف به دال‌ها وارد می‌شود. در این موارد برشی مستقیماً از دال به ستون‌ها وارد نمی‌شود.

۱۰-۹-۱۱-۳ تیرهایی که در آن‌ها نسبت $\alpha_{f1}l_2/l_1$ کوچک‌تر از یک است، باید برای برش ناشی از باری طراحی شوند که از بند ۱۰-۹-۱۱-۲ به دست آمده و در ضریب $\alpha_{f1}l_2/l_1$ ضرب شده‌اند. باقی‌مانده برش وارده به دال مستقیماً به ستون وارد می‌شود و باید در طراحی دال برای برش دوطرفه منظور شود.

۱۰-۹-۱۱-۴ در طراحی تیرها باید علاوه بر برش منتقل شده از دال‌ها، برش ناشی از بارهای ضریب داری را که مستقیماً روی آن‌ها وارد می‌شوند، شامل وزن بیرون‌زدگی تیر در بالا و پایین دال، منظور نمود.

۱۰-۹-۱۱-۵ مقاومت برشی دال در طول مرز مشترک با تیر، باید چنان باشد که دال بتواند برش منتقل شده از دال به تیر، موضوع بند ۱۰-۹-۱۱ را تحمل کند.

۱۰-۹-۱۱-۶ مقاومت برشی دال باید مطابق فصل ۸-۹ تعیین شود.

۱۰-۱۰-۹ روش طراحی "قاب معادل"

۱-۱۰-۱۰-۹ کلیات

۱-۱-۱۰-۱۰-۹ دال‌ها و تیرهای تکیه‌گامی آن‌ها را در سیستم دال‌های دوطرفه می‌توان برای لنگرها و برش‌های به‌دست‌آمده از تحلیل قاب‌های معادل مطابق ضوابط این بخش، طراحی نمود.

۲-۱-۱۰-۱۰-۹ برای قاب‌های معادل می‌توان نتایج تحلیل بارهای قائم و تحلیل بارهای جانبی را مطابق بند ۲-۱-۹-۱۰-۹ ترکیب نمود.

۳-۱-۱۰-۱۰-۹ چیدمان بارهای زنده باید طبق ضوابط بند ۴-۶-۹ در فصل تحلیل سیستم‌ها در نظر گرفته شود.

۴-۱-۱۰-۱۰-۹ در مواردی که سرستون‌های فلزی برای ستون‌ها به‌کاربرده می‌شود، می‌توان اثر کمکی این قطعات را بر سختی قاب و نیز مقاومت خمشی و برشی آن، در نظر گرفت.

۵-۱-۱۰-۱۰-۹ اثرهای ناشی از تغییر طول ستون‌ها و دال‌ها تحت اثر بارهای محوری و نیز تغییر شکل ناشی از برش در تیرها را می‌توان نادیده گرفت.

۲-۱۰-۱۰-۹ قاب معادل

۱-۲-۱۰-۱۰-۹ در هر سازه قاب‌ها در دو جهت متعامد مطابق ضوابط این بند به‌صورت تعدادی قاب معادل مدل می‌شوند.

۲-۲-۱۰-۱۰-۹ هر قاب معادل از ستون‌ها یا دیوارهای موجود در یک ردیف، و نوار پوششی شامل تیرهای موجود بین ستون‌ها و دیوارها، و قسمتی از عرض دال‌های دو طرف تیر که به محورهای طولی گذرنده از وسط چشمه‌ها محدود است، تشکیل می‌شود.

۹-۱۰ دال‌های دوطرفه

۹-۱۰-۱۰-۲-۳ هر قاب برای بارهای وارده به نوار پوششی تحلیل می‌شود.

۹-۱۰-۱۰-۲-۴ اثر ناشی از سختی پیچشی نوارهای تیر-قاب که در امتداد عمود بر قاب معادل قرار دارند، بر سختی خمشی ستون‌ها و دیوارهای تکیه‌گاهی در قاب معادل، با در نظر گرفتن قطعات پیچشی مطابق بندهای ۹-۱۰-۱۰-۴ و ۹-۱۰-۱۰-۵، در محاسبات منظور می‌شود.

۹-۱۰-۱۰-۲-۵ در قاب‌های کناری، نوار پوششی به تیرهای موجود بین ستون‌ها یا دیوارها و قسمتی از عرض دال تا محور طولی گذرنده از وسط چشمه‌ی مجاور آن محدود می‌شود.

۹-۱۰-۱۰-۲-۶ هر قاب معادل را می‌توان به صورت یک قاب در سراسر ارتفاع آن تحلیل نمود. همچنین برای بارهای قائم، به‌عنوان یک روش جایگزین، می‌توان زیر قاب‌های هر طبقه را همراه با ستون‌های بالا و پایین آن طبقه، که در انتها گیردار شده‌اند، تحلیل نمود.

۹-۱۰-۱۰-۲-۷ در مواردی که دال-تیر به صورت مجزا تحلیل می‌شود، لنگر در یک تکیه‌گاه را می‌توان با این فرض که دال-تیر در تکیه‌گاه‌های دو چشمه‌ی مجاور یا بیشتر از دو چشمه‌ی مجاور، گیردارند محاسبه نمود، مشروط بر این که دال، فراتر از تکیه‌گاه‌های گیردار مفروض، پیوسته باشد.

۹-۱۰-۱۰-۳ ممان اینرسی اعضا در قاب معادل

۹-۱۰-۱۰-۳-۱ ممان اینرسی مقاطع دال - تیر در قاب معادل را، به جز در ناحیه اتصال ستون یا سرستون، می‌توان بر اساس مقطع بتن ترک نخورده محاسبه کرد.

۹-۱۰-۱۰-۳-۲ تغییرات ممان اینرسی ناشی از تغییرات ابعاد در تیرها، دال‌ها و ستون‌ها یا دیوارها باید در محاسبات منظور شود.

۱۰-۱۰-۱۰-۳-۳ ممان اینرسی تیر - دال از مرکز ستون تا بر ستون، نشیمن یا سرستون، باید مساوی با ممان اینرسی تیر- دال در بر ستون، نشیمن یا سرستون تقسیم‌بر مقدار $(1 - c_2 / I_2)^2$ در نظر گرفته شود؛ و c_2 و I_2 عمود بر جهت دهانه‌ای است که لنگرها برای آن تعیین می‌شوند.

۱۰-۱۰-۱۰-۴-۳ ممان اینرسی ستون‌ها از بالا تا پایین دال- تیر در یک اتصال، بی‌نهایت فرض می‌شود.

۱۰-۱۰-۴-۱۰-۹ اعضای پیچشی

۱۰-۱۰-۱۰-۴-۱-۴ اعضای پیچشی موضوع بند ۱۰-۱۰-۱۰-۲-۴، با این فرض که در طول خود سطح مقطع ثابتی دارند و مقطع آن‌ها از هیچ‌یک از مقادیر زیر کوچک‌تر نیست، در محاسبات منظور می‌گردند:

الف- قسمتی از دال که دارای عرضی برابر با عرض ستون، نشیمن یا سرستون در جهت دهانه‌ای که لنگرهای آن تعیین می‌شوند؛

ب- برای سازه‌های یکپارچه یا کاملاً مرکب، قسمتی از دال که در بند (الف) تعیین شد به‌اضافه‌ی جان تیر عمود بر قاب معادل موردنظر در رو و زیر دال؛

پ- تیر عمود بر قاب معادل موردنظر مطابق با تعریف «تیر در سیستم تیر - دال» در بند ۱۰-۲-۱۰-۹.

۱۰-۱۰-۱۰-۴-۲-۴ ضریب سختی پیچشی مقطع C مطابق بند ۱۰-۱۰-۹-۷-۳ محاسبه می‌شود.

۱۰-۱۰-۱۰-۴-۳-۴ سختی پیچشی عضو، K_{ta} ، با استفاده از روابط زیر محاسبه می‌شود:

$$K_{ta} = \left(\frac{I_{sb}}{I_s} \right) K_t \quad (10-10-9)$$

$$K_f = \sum \frac{9E_{cs}C}{l_2(1-\frac{c_2}{l_2})^3} \quad (11-10-9)$$

در این رابطه‌ها:

I_{sb} ممان اینرسی مجموعه‌ی دال-تیر در نوار پوششی، و I_s ممان اینرسی فقط دال در این نوار، و هر یک نسبت به میان تار خود است. پارامترهای C_2 و l_2 به دهانه‌های عمود بر قاب معادل و در دو طرف آن مربوط می‌شوند. برای هر دهانه عمود بر قاب در دو طرف ستون جداگانه محاسبه‌شده و سپس در رابطه فوق باهم جمع می‌شوند.

۹-۱۰-۱۰-۵ سختی خمشی ستون‌ها در قاب معادل

۹-۱۰-۱۰-۵-۱ برای منظور کردن اثر قطعات پیچشی در هر گره از قاب معادل، می‌توان ستونی با سختی خمشی معادل، K_{ec} ، که از رابطه‌ی زیر به دست می‌آید، در نظر گرفت:

$$\frac{1}{K_{ec}} = \frac{1}{\sum K_c} + \frac{1}{K_{ta}} \quad (12-10-9)$$

در این رابطه $\sum K_c$ مجموع سختی‌های خمشی ستون‌های بالا و پایین است و K_{ta} سختی پیچشی عضو پیچشی است.

۹-۱۰-۱۰-۶ لنگرهای خمشی ضریب دار در نوار پوششی

۹-۱۰-۱۰-۶-۱ حداکثر لنگر خمشی منفی در تکیه‌گاه‌های میانی، در نوار پوششی، نوارهای ستونی و میانی، برابر با لنگر خمشی در مقطع گذرنده از بر ستون است. فاصله‌ی محور ستون از این بر در هر حال نباید بزرگ‌تر از $0.175\ell_1$ ، در نظر گرفته شود.

۹-۱۰-۱۰-۶-۲ حداکثر لنگر خمشی منفی در تکیه‌گاه‌های خارجی بدون سرستون یا نشیمن در دهانه‌ای عمود بر لبه‌ی دال، برابر لنگر خمشی در بر عضو تکیه‌گاهی می‌باشد.

۹-۱۰-۱۰-۱۰-۶-۳ حداکثر لنگر خمشی منفی در تکیه‌گاه‌های خارجی با سرستون یا نشیمن، در دهانه‌ی عمود بر لبه‌ی دال، برابر لنگر خمشی در مقطعی حداکثر به فاصله‌ی نصف تصویر افقی سرستون یا نشیمن از بر عضو تکیه‌گاهی است.

۹-۱۰-۱۰-۱۰-۶-۴ در مواردی که تکیه‌گاه دارای مقطعی به شکل دایره یا چندضلعی منظم باشد، برای آن می‌توان یک مقطع مربع شکل با همان مساحت منظور کرد؛ و بر تکیه‌گاه را بر این مربع در نظر گرفت.

۹-۱۰-۱۰-۱۰-۶-۵ در مواردی که یک سیستم دال محدودیت‌های بخش ۹-۱۰-۲ را داشته باشد، می‌توان مجموع قدر مطلق لنگرهای خمشی مثبت و متوسط لنگرهای خمشی منفی در هر دهانه از قاب معادل را تا مقدار ارائه‌شده در رابطه‌ی (۹-۱۰-۶) را کاهش داد؛ و متناسب با آن مقادیر لنگرهای خمشی مثبت و منفی را اصلاح نمود.

۹-۱۰-۱۰-۷ توزیع لنگرهای خمشی ضریب دار در نوار پوششی

۹-۱۰-۱۰-۱۰-۷-۱ لنگرهای خمشی مقاطع بحرانی در نوار پوششی را می‌توان مطابق ضوابط "روش مستقیم" بین نوارهای مختلف توزیع کرد، مشروط بر آن که ضابطه بند ۹-۱۰-۲-۶ در هر چشمه تأمین شده باشد.

۹-۱۰-۱۰-۱۰-۷-۲ توزیع لنگرهای خمشی ضریب دار در بخش‌های مختلف نوار پوششی به صورت (الف) تا (پ) زیر صورت می‌گیرد:

الف- لنگرهای ضریب دار در نوارهای ستونی مطابق بند ۹-۱۰-۷-۷؛

ب- لنگرهای ضریب دار در نوارهای میانی مطابق بند ۹-۱۰-۸؛

پ- لنگرهای ضریب دار در تیرها مطابق بند ۹-۱۰-۹.

۹-۱۰-۱۰-۸ لنگرهای خمشی ضریب دار در ستون‌ها و دیوارها

۹-۱۰-۱۰-۱۰-۸-۱ لنگرهای خمشی در ستون‌ها و دیوارها، باید مطابق آنچه از تحلیل قاب معادل به دست آمده، در نظر گرفته شود.

۹-۱۰-۱۰-۹ تلاش‌های برشی ضریب دار در دال‌ها و تیرها

۹-۱۰-۱۰-۹ تلاش‌های برشی در دال‌ها و در تیرها در سیستم‌های دال-تیر باید طبق ضوابط بند ۹-۱۰-۱۱ تعیین شود.

۹-۱۰-۱۱ روش "طراحی پلاستیک"

۹-۱۱-۱ کلیات

۹-۱۱-۱۰-۱ روش طراحی پلاستیک دال‌ها را می‌توان در مورد تمامی دال‌ها، صرف‌نظر از شکل هندسی و شرایط مرزی آن‌ها، تحت اثر بارهای قائم ضریب دار به کار برد.

۹-۱۱-۱-۲ مقاومت برشی دال باید طبق ضوابط فصل ۹-۸ کنترل و تأمین شود.

۹-۱۱-۱-۳ عملکرد مطلوب دال در شرایط بهره‌برداری، باید طبق ضوابط ۹-۱۹ کنترل و تأمین شود.

۹-۱۱-۲ ضوابط کلی طراحی

۹-۱۱-۲-۱ طراحی پلاستیک را می‌توان به روش‌های زیر انجام داد:

الف- روش نواری یا روش استاتیکی که راه‌حل "حد تحتانی" نامیده می‌شود.

ب- روش خطوط گسیختگی یا روش سینماتیکی که راه‌حل "حد فوقانی" نامیده می‌شود.

۹-۱۱-۲-۲ آرماتور گذاری در دال باید چنان صورت گیرد که نسبت به تأمین ظرفیت دورانی مقاطع دال اطمینان حاصل گردد. برای این منظور کافی است کرنش در آرماتور کششی در هر امتداد در حدود مقدار کرنش در مقطع کشش کنترل، در نظر گرفته شود.

۹-۱۰-۱۱-۲-۳ نسبت لنگرهای خمشی درروی تکیه‌گاه‌های پیوسته به لنگرهای خمشی مثبت وسط دهانه نباید کمتر از $0/5$ و بیشتر از $2/0$ اختیار شود.

۹-۱۰-۱۱-۲-۴ در مواردی که روش نواری به‌کاربرده می‌شود، بهتر است تابع توزیع لنگرهای خمشی تا حد امکان مطابق با آنچه در تحلیل خطی دال به دست می‌آید، پیش‌بینی شود. تعیین آرماتور لازم در دال می‌تواند بر اساس تغییر پلاستیکی این توزیع و با تأمین شرایط تعادل صورت گیرد.

۹-۱۰-۱۱-۲-۵ در مواردی که روش خطوط گسیختگی به‌کاربرده می‌شود، باید مکانیزم‌های گسیختگی محتمل متفاوتی برای دال در نظر گرفته شود؛ و اطمینان حاصل گردد که بار حداکثر تعیین‌شده برای دال، حداقل مقدار ممکن می‌باشد.

۱۱-۹ تیرها

۱-۱۱-۹ گستره

۱-۱-۱۱-۹ ضوابط این فصل به طراحی تیرهای ساده، تیرهای مرکب بتنی، تیرچه‌های یک طرفه و تیرهای عمیق غیر پیش تنیده در حالت حدی نهایی مقاومت، اختصاص دارند.

۲-۱۱-۹ کلیات

۱-۲-۱۱-۹ مشخصات بتن و آرماتورهای فولادی باید به گونه‌ای باشند که ضوابط طراحی و دوام مندرج در فصل‌های ۳-۹ و ۴-۹ و پیوست ۹-پ ۱ این آیین نامه برآورده شوند. مصالح، طراحی و الزامات قرار گیری اقلام مدفون در بتن باید مطابق ضوابط مندرج در فصل ۴-۹ این آیین نامه باشند.

۲-۲-۱۱-۹ در طراحی تیرها در روش طرح مقاومت، رعایت ضوابط مربوط به پیوستگی که در فصل ۲۱-۹ ذکر شده است، و اطمینان از انتقال کامل نیروها بین بتن و آرماتور الزامی است.

۳-۲-۱۱-۹ تیرهای با نیروی محوری $P_u < 0.10 f'_c A_g$ ، باید به صورت کشش-کنترل منطبق با بند ۲-۴-۷-۹ طراحی شوند. بر این اساس می‌توان حداکثر آرماتور کششی مجاز را تعیین نمود.

۹-۱۱-۲-۴ پایداری تیر بر اساس فاصله‌ی تکیه گاه‌های جانبی آن تعیین می‌شود. اگر تیری به صورت پیوسته مهار جانبی نداشته باشد، ضوابط (الف) و (ب) باید برقرار باشند:

الف- فاصله‌ی تکیه‌گاه‌های جانبی نباید از ۵۰ برابر حداقل عرض بال فشاری یا وجه فشاری بیش‌تر باشد.

ب- فاصله‌ی تکیه‌گاه‌های جانبی باید اثرات برون محوری بار را منظور کند.

۹-۱۱-۲-۵ ساخت تیرهای T شکل

۹-۱۱-۲-۱-۵ در ساخت تیرهای T شکل، بال و جان باید به صورت یک پارچه ساخته شوند. در غیر این صورت، لازم است پیوستگی بین جان و بال به طور مناسب تأمین شود.

۹-۱۱-۲-۵-۲ عرض موثر بال باید مطابق ضوابط بخش ۹-۳-۳-۱ باشد.

۹-۱۱-۲-۳-۵ در مواردی که میلگردهای اصلی خمشی در دالی که به عنوان بال تیر T شکل در نظر گرفته شده است موازی محور طولی تیر باشند، میلگردهایی عمود بر محور تیر باید در بالای دال و بر اساس مقاومت در مقابل بارهای با ضریبی که بر عرض موثر بال به صورت کنسول عمل میکنند، مطابق بند ۹-۵-۲-۹ قرار داده شوند. سیستم تیرچه‌های بتنی از این ضابطه مستثنی می‌باشد.

۹-۱۱-۲-۴-۵ در طراحی پیچشی مقاطع درجا که دال کف، بال تیر را تشکیل می‌دهد، عرضی از دال که به طور مؤثر به عنوان بال تیر عمل میکند و در محاسبه‌ی A_g ، A_{cp} و p_{cp} به کار می‌رود، بر اساس موارد (الف) و (ب) اختیار می‌شود:

الف- عرض بیرون زده از دال نسبت به بر جان که به طور مؤثر به عنوان بال تیر عمل میکند، به اندازه‌ی کوچک‌ترین از دو مقدار چهار برابر ضخامت بال و ارتفاع بیرون زده‌ی جان از پایین یا بالای بال (هر کدام که بزرگ‌تر است)، در نظر گرفته شود.

ب- اگر مقادیر A_{cp}^2 / p_{cp} برای مقاطع توپر و A_g^2 / p_{cp} برای مقاطع تو خالی در یک تیر بال دار کمتر از مقدار محاسبه شده برای همان تیر بدون بال باشند، از عرض بیرون زده از دال که به طور مؤثر به عنوان بال تیر عمل میکند، صرف نظر می شود.

۱۱-۹-۲-۶ حداقل ارتفاع تیر

۱۱-۹-۲-۶-۱ در ساختمان های متعارف و تحت بارگذاری های معمول، در تیرهایی که ارتفاع آنها از مقادیر مندرج در جدول ۱۱-۹-۱ بیشتر است، محاسبه ی خیز (افتادگی) الزامی نمی باشد؛ به شرط آن که این تیرها به قطعات غیر سازه ای مانند تیغه ها متصل نباشند و یا آنها را نگه داری نکنند، و خیز زیاد در آنها خسارتی ایجاد نکند.

جدول ۱۱-۹-۱ حداقل ارتفاع تیر

عضو	نکته گاه های ساده	نکته گاه های پیوسته از یک طرف	نکته گاه های پیوسته از دو طرف	کنسول
تیرها یا تیرچه ها	$\frac{l}{16}$	$\frac{l}{18.5}$	$\frac{l}{21}$	$\frac{l}{8}$

تبصره: l در جدول طول آزاد دهانه ی تیر است. مقادیر جدول برای بتن معمولی و آرماتورهای با مقاومت تسلیم ۴۲۰ مگاپاسکال می باشند. برای سایر موارد، حداقل ارتفاع باید بر اساس ضوابط ۱۱-۹-۲-۶ و ۱۱-۹-۲-۳ تغییر یابد.

۱۱-۹-۲-۶-۲ برای سایر انواع فولادها، مقادیر جدول ۱۱-۹-۱ باید در ضریب $(0.4 + f_y / 700)$ ضرب شوند.

۱۱-۹-۲-۶-۳ برای تیرهای ساخته شده با بتن سبک با وزن مخصوص ۱۴۴۰ تا ۱۸۴۰ کیلو گرم بر متر مکعب، مقادیر جدول ۱۱-۹-۱ باید در $1.09 \geq 1.65 - 0.0003w_c$ ضرب شوند.

۹-۱۱ تیرها

همچنین برای تیرهای مرکب بتنی ساخته شده با ترکیبی از بتن معمولی و سبک که در زمان ساخت شمع‌بندی داشته باشند، و نیز زمانی که بتن سبک تحت فشار باشد، همین ضریب اعمال می‌شود.

۹-۱۱-۲-۶-۴ ضخامت کف تمام شده‌ی بتن وقتی در محاسبه‌ی ارتفاع مقطع لحاظ می‌شود که به صورت یک پارچه با تیر ریخته شده باشد، یا طوری طراحی شود که عمل‌کرد مرکب با تیر داشته باشد.

۹-۱۱-۲-۶-۵ در تیرهایی که حداقل ارتفاع ذکر شده در جدول ۹-۱۱-۱ را ندارند، خیزهای آنی و دراز مدت باید مطابق ضوابط خیز ناشی از بارهای ثقلی در مرحله‌ی بهره‌برداری مطابق فصل ۹-۱۹ محاسبه و کنترل شوند.

۹-۱۱-۲-۶-۶ در تیرهای مرکب بتنی که ضوابط بند ۹-۱۱-۲-۶-۱ را تامین می‌کنند، نیازی به محاسبه‌ی خیزهایی که بعد از مرکب شدن تیر اتفاق می‌افتند، نیست. در این تیرها خیزهایی که قبل از مرکب شدن تیر اتفاق می‌افتند، باید مورد بررسی قرار گیرند؛ مگر آن که عمق تیر قبل از مرکب شدن نیز ضوابط فوق را تامین کند.

۹-۱۱-۳ مقاومت مورد نیاز

۹-۱۱-۳-۱ مقاومت مورد نیاز در هر مقطع بر اساس لنگر خمشی، نیروی برشی، نیروی محوری (در صورت لزوم) و لنگر پیچشی با ضریب در آن مقطع تعیین می‌شود.

۹-۱۱-۳-۲ در قطعاتی که با تکیه‌گاه‌های خود به صورت یک پارچه بتن ریزی می‌شوند، لنگر خمشی، نیروی برشی و لنگر پیچشی در مقاطع روی تکیه‌گاه را می‌توان بر اساس تلاش مورد نظر در بر تکیه‌گاه در نظر گرفت.

۱۱-۳-۳-۳ حداکثر نیروی برشی نهایی، V_u ، در تکیه‌گاه‌ها را برای تمام مقاطعی که در محدوده‌ی بر داخلی تکیه‌گاه تا محل مقطع بحرانی قرار دارند، می‌توان برای برش V_u در فاصله‌ی d از بر تکیه‌گاه طراحی نمود؛ به شرط آن که:

الف- عکس العمل تکیه‌گاهی در جهت برش اعمال شده در نواحی انتهایی عضو ایجاد فشار کند.

ب- بارها در سطح بالایی عضو و یا نزدیک به آن اعمال شوند.

پ- هیچ بار متمرکزی در محدوده‌ی بر داخلی تکیه‌گاه تا فاصله‌ی d از بر تکیه‌گاه اعمال نشود.

۱۱-۳-۴-۴ در صورت عدم استفاده از تحلیل دقیقتر، میتوان لنگر پیچشی نهایی ناشی از اثر دالها روی تیرهای برابر را با یک توزیع خطی یک‌نواخت، جای‌گزین نمود.

۱۱-۳-۵-۵ تمام مقاطعی را که در فاصله‌ی کم‌تر از d از بر داخلی تکیه‌گاه قرار دارند، می‌توان برای لنگر پیچشی T_u در فاصله‌ی d از بر داخلی تکیه‌گاه طراحی نمود؛ به شرط آن که در این فاصله هیچ لنگر پیچشی متمرکزی موجود نباشد.

۱۱-۳-۶-۶ در مواردی که امکان کاهش لنگر پیچشی در اثر باز توزیع نیروهای داخلی در عضوی از یک سازه‌ی نامعین وجود داشته باشد (پیچش همسازی)، اجازه داده می‌شود حداکثر لنگر پیچشی نهایی بر اساس بند ۱۱-۳-۸-۹ به ϕT_{cr} کاهش داده شود. در این حالت لازم است اثرات لنگرها و برش‌های تعدیل یافته‌ی عضو در سایر اعضای مجاور، با استفاده از رابطه‌ی تعادل، محاسبه شده و در طراحی به کار گرفته شوند. لنگر پیچشی ترک خوردگی، T_{cr} ، بر اساس بند ۱۱-۳-۸-۹ محاسبه می‌شود.

۴-۱۱-۹ مقاومت طراحی

۱-۴-۱۱-۹ در روش طرح مقاومت، طراحی اعضای مختلف سازه چنان صورت می‌گیرد که مقاومت نهایی یا حداکثر ظرفیت باربری عضو در هر مقطع، بزرگ‌تر یا مساوی با نیروهای داخلی موجود در آن مقطع تحت اثر بارهای نهایی (ضریب‌دار) وارد به سازه باشد (رابطه‌های (۱-۸-۹)). در تعیین مقاومت نهایی مقطع و نیز تعیین بارهای نهایی، ضرایب کاهش مقاومت و نیز ضرایب بار مطابق فصل ۷-۹ این آیین نامه منظور می‌شوند.

۲-۴-۱۱-۹ **خمش:** در صورتی که نیروی محوری فشاری با ضریب، $P_u < 0.10f'_c A_g$ باشد، مقاومت خمشی مقطع بر اساس رابطه‌ی (۱-۸-۹ الف) و با کنترل $\phi M_n \geq M_u$ تعیین می‌شود. در حالتی که $P_u \geq 0.10f'_c A_g$ بوده و یا کششی باشد، مقاومت توام خمشی و محوری بر اساس رابطه‌های (۱-۸-۹ الف) و (۱-۸-۹ ت)، با منظور کردن اثر متقابل لنگر خمشی و بار محوری و با کنترل توام $\phi P_n \geq P_u$ و $\phi M_n \geq M_u$ تعیین می‌شود.

۳-۴-۱۱-۹ **برش:** در مقاطع تحت اثر برش، مقاومت برشی مقطع بر اساس رابطه‌ی (۱-۸-۹ ب) و با کنترل $\phi V_n \geq V_u$ تعیین می‌شود.

۴-۴-۱۱-۹ در تیرهای بتنی مرکب، مقاومت برشی افقی، V_{th} ، بر اساس بخش ۳-۳-۱۷-۹ محاسبه می‌شود.

۵-۴-۱۱-۹ **پیچش:** در مقاطع تحت اثر پیچش، مقاومت پیچشی مقطع بر اساس رابطه‌ی (۱-۸-۹ پ) و با کنترل $\phi T_n \geq T_u$ تعیین می‌شود. اگر لنگر پیچشی با ضریب از پیچش آستانه‌ی مقطع با منظور کردن ضریب کاهش مقاومت پیچشی کم‌تر باشد، $T_u < \phi T_{th}$ ، می‌توان از اثرات پیچش صرف نظر نمود و در این حالت نیازی به تامین آرماتور حداقل پیچشی نیست.

۱۱-۹-۴-۶ آرماتورهای طولی و عرضی مورد نیاز برای پیچش را باید به آرماتورهای لازم برای برش، خمش و نیروی محوری نهایی که به صورت ترکیبی با پیچش عمل می‌کنند، اضافه نمود.

۱۱-۹-۴-۷ اگر لنگر خمشی طراحی M_u هم‌زمان با لنگر پیچشی طراحی T_u به مقطع وارد شود، سطح مقطع آرماتور پیچشی طولی لازم در ناحیه‌ی فشاری عضو خمشی را می‌توان به مقدار $\frac{M_u}{(0.9df_y)}$ کاهش داد؛ ولی نباید از آرماتور حداقل مطابق ضابطه‌ی بند ۱۱-۹-۵-۳ کم‌تر باشد.

۱۱-۹-۴-۸ در مقاطع توپر با نسبت ابعادی $h/b_f \geq 3$ ارتفاع مقطع و h عرض قسمت در بر دارنده‌ی خاموت‌های بسته‌ی پیچشی از مقطع است، می‌توان از هر روش طراحی جای‌گزین که صحت آن به وسیله‌ی تحلیل و سازگاری با نتایج آزمایش‌های جامع تأیید شده باشد، استفاده نمود. در این موارد نیازی به کنترل حداقل آرماتور پیچشی از ضابطه‌ی بند ۱۱-۹-۵-۳ نمی‌باشد؛ اما الزامات آرماتور گذاری ضوابط بند ۱۱-۹-۶-۴ و ۱۱-۹-۶-۵ تا ۱۱-۹-۶-۹ باید رعایت شوند.

۱۱-۹-۴-۹ برای مقاطع پیش ساخته‌ی توپر با نسبت ابعادی $h/b_f \geq 4.5$ ، می‌توان از یک روش طراحی جای‌گزین و فولاد جان به صورت باز استفاده نمود؛ به شرط آن که صحت آن به وسیله‌ی تحلیل و سازگاری با نتایج آزمایش‌های جامع تأیید شده باشد. در این موارد نیازی به کنترل حداقل آرماتور پیچشی از ضابطه‌ی بند ۱۱-۹-۵-۳ و نیز رعایت الزامات جزئیات بخش ۱۱-۹-۶-۴ و بندهای ۱۱-۹-۶-۵ تا ۱۱-۹-۶-۹ نمی‌باشد.

۱۱-۹-۵ محدودیت‌های آرماتور گذاری

۱۱-۹-۵-۱ حداقل مقدار آرماتور خمشی

۱-۱-۵-۱۱-۹ حداقل مقدار آرماتور خمشی، $A_{s,min}$ ، باید در تمامی مقاطع عضو خمشی که نیاز به میلگرد کششی باشد، تأمین گردد.

۲-۱-۵-۱۱-۹ حداقل مقدار آرماتورهای خمشی نباید از بزرگترین مقادیر زیر کم‌تر باشد؛ به جز موردی که در ضابطه‌ی بند ۳-۱-۵-۱۱-۹ اشاره شده است. در اعضای معین استاتیکی با مقطع بال‌دار که بال مقطع در کشش قرار دارد، مقدار b_w بر اساس جایگزینی با کمترین مقدار b_f (عرض بال) و $2b_w$ محاسبه می‌شود. مقدار f_y باید به حداکثر ۵۵۰ مگاپاسکال محدود شود.

$$0.25 \frac{\sqrt{f'_c}}{f_y} b_w d \quad (۱-۱۱-۹-الف)$$

$$\frac{1.4}{f_y} b_w d \quad (۱-۱۱-۹-ب)$$

۳-۱-۵-۱۱-۹ اگر سطح مقطع آرماتورهای طولی تأمین شده در وجه کششی، حداقل به اندازه‌ی یک سوم بیش‌تر از مقدار مورد نیاز بر اساس محاسبه باشد، نیازی به کنترل ضوابط بندهای ۱-۱-۵-۱۱-۹ و ۲-۱-۵-۱۱-۹ نمی‌باشد.

۲-۵-۱۱-۹ حداقل آرماتور برشی

۱-۲-۵-۱۱-۹ حداقل آرماتورهای برشی، $A_{v,min}$ ، باید در تمامی مناطقی که نیروی برشی نهایی مقطع از نصف مقاومت برشی تأمین شده توسط بتن با احتساب ضریب کاهش مقاومت بیشتر است، $V_u > 0.08\phi \lambda \sqrt{f'_c} b_w d_c$ ، تأمین شود؛ به جز مواردی که در جدول ۲-۱۱-۹ آمده‌اند؛ که در این موارد اگر $V_u > \phi V_c$ باشد، حداقل باید $A_{v,min}$ تأمین گردد.

جدول ۲-۱۱-۹ مواردی که اگر $V_u \leq \phi V_c$ باشد، حداقل آرماتور برشی لازم نیست

شرایط	نوع تیر
$h \leq 250 \text{ mm}$	کم عمق
$h \leq \max \{2.5t_f, 0.5b_w\}$ و $h \leq 600 \text{ mm}$	یکپارچه با دال
$h \leq 600 \text{ mm}$ و $V_u \leq \phi 0.17 \sqrt{f'_c} b_w d$	ساخته شده با بتن معمولی مسلح به الیاف فولادی و $f'_c \leq 40 \text{ MPa}$
مطابق ضوابط بند ۷-۱۱-۹	سیستم تیرچه‌ی یک طرفه

۱۱-۹-۵-۲-۲ اگر بتوان به کمک آزمایش‌های قابل قبول نشان داد که در صورت حذف آرماتور برشی، مقطع مورد نظر مقاومت‌های خمشی و برشی لازم را خواهد داشت، می‌توان ضابطه‌ی بند ۱۱-۹-۵-۲-۱ را نادیده گرفت. در این آزمایشها باید اثرات نشست‌های نامساوی، خزش، جمع‌شدگی و تغییر درجه حرارت محیط بر اساس ارزیابی واقع بینانه‌ای از آن چه در شرایط بهره برداری وجود دارد، در نظر گرفته شوند.

۱۱-۹-۵-۲-۳ اگر آرماتورهای برشی مورد نیاز باشند و بتوان از اثرات پیچشی صرف نظر نمود، حداقل آرماتور برشی در فاصله‌ی S ، یعنی $A_{v, \min} / S$ نباید از بزرگترین مقادیر زیر کمتر باشد:

$$0.062 \sqrt{f'_c} \frac{b_w}{f_{yt}} \quad (۱۱-۹-۲-الف)$$

$$0.35 \frac{b_w}{f_{yt}} \quad (۱۱-۹-۲-ب)$$

۳-۵-۱۱-۹ حداقل آرماتور پیچشی

۱-۳-۵-۱۱-۹ حداقل آرماتور پیچشی در تمامی مناطقی که $T_u \geq \phi T_{th}$ است، باید تأمین شود.
 ۲-۳-۵-۱۱-۹ اگر آرماتور پیچشی لازم باشد، حداقل سطح مقطع آرماتور عرضی به صورت خاموت برشی و پیچشی بسته، $(A_v + 2A_t)_{\min} / s$ ، برابر با بیش‌ترین مقدار (الف) و (ب) که در بند ۳-۲-۵-۱۱-۹ برای برش ذکر شد، در نظر گرفته می‌شود.

۳-۳-۵-۱۱-۹ اگر آرماتور پیچشی لازم باشد، حداقل آرماتور طولی پیچشی، $A_{l,\min}$ ، کم‌ترین مقدار (الف) و (ب) در نظر گرفته می‌شود:

$$0.42 \frac{\sqrt{f_c'} A_{cp}}{f_{yt}} - \left(\frac{A_t}{s} \right) p_h \frac{f_{yt}}{f_y} \quad \text{(الف-۳-۱۱-۹)}$$

$$0.42 \frac{\sqrt{f_c'} A_{cp}}{f_{yt}} - \left(\frac{0.175 b_w}{f_{yt}} \right) p_h \frac{f_{yt}}{f_y} \quad \text{(ب-۳-۱۱-۹)}$$

۶-۱۱-۹ جزئیات آرماتور گذاری

۱-۶-۱۱-۹ کلیات

۱-۱-۶-۱۱-۹ پوشش بتن روی آرماتورها باید ضوابط مندرج در فصل ۴-۹ و پیوست ۹-پ ۱ این مبحث را برآورده سازد. همچنین طول گیرایی و وصله‌ی آرماتورها باید مطابق ضوابط فصل ۲۱-۹ این مبحث تعیین شوند. در صورت استفاده از گروه میلگردها، ضوابط فصل ۲۱-۹ این مبحث باید برقرار باشند.

۲-۱-۶-۱۱-۹ در محاسبه‌ی طول مهارتی و وصله‌ی پوششی میلگردهای طولی با

پارامتر K_{tr} نباید کم‌تر از $0.5d_b$ اختیار شود.

۱۱-۹-۱-۶-۳ حداقل فاصله ی آرماتورها مطابق ضوابط فصل ۹-۲۱ این مبحث تعیین می‌شود. فاصله نزدیکترین آرماتورهای طولی گروهی تا وجه کششی نباید از مقادیر ضوابط بخش ۹-۱۹-۳ این آیین نامه بیشتر باشد.

۱۱-۹-۱-۶-۴ در تیرهای با ارتفاع زیاد که در آن‌ها h از ۹۰۰ میلی متر بیشتر است، آرماتورهای جلدی (گونه) باید به طور یک‌نواخت در دو وجه تیر در فاصله ی $h/2$ از وجه کششی توزیع شوند. فاصله ی آرماتورهای جلدی نباید از مقدار k بر اساس ضابطه‌های بخش ۹-۱۹-۳ این مبحث بیش‌تر باشد؛ که در آن C_e فاصله ی پوشش خالص آرماتورهای جلدی از وجه کناری است. اثر آرماتورهای جلدی بر مقاومت را می‌توان با تحلیل همسازی کرنش اعمال نمود. آرماتورهای با قطر ۱۰ تا ۱۶ میلی متر، و یا شبکه‌ی میلگرد جوش شده با سطح مقطع حداقل برابر با ۲۱۰ میلی متر مربع در یک متر ارتفاع، به عنوان فولاد جلدی مناسب هستند.

۱۱-۹-۲-۶ آرماتور خمشی در تیرها

۱۱-۹-۲-۶-۱ نیروی کششی یا فشاری محاسبه شده برای آرماتورهای هر مقطع از تیر باید در هر طرف آن مقطع با تامین مهاری کافی توسعه یافته و به بتن منتقل شود.

۱۱-۹-۲-۶-۲ در قطعات خمشی، مقاطع بحرانی که در دو سمت آن‌ها کافی بودن مهار آرماتور باید کنترل شود، عبارتند از مقاطع دارای بیشترین تنش، و نیز مقاطعی در طول دهانه‌ی قطعه که در آنها آرماتور کششی قطع یا خم شده دیگر برای مقاومت در مقابل خمش مورد نیاز نیست.

۱۱-۹-۲-۶-۳ میلگردها باید از مقطعی که دیگر برای تحمل خمش مورد نیاز نیستند، به اندازه‌ی مقدار بزرگتر d و $12d_b$ امتداد یابند. رعایت این ضابطه در انتهای دهانه‌های با تکیه‌گاه ساده و یا

انتهای آزاد طره‌ای لازم نیست.

۱۱-۹-۶-۲-۴ میلگردهای کششی ادامه داده شده باید حداقل طول گیرایی l_d را پس از نقطه‌ای که دیگر به میلگردهای قطع یا خم شده برای تحمل خمش نیازی نیست، تأمین کنند.

۱۱-۹-۶-۲-۵ آرماتورهای تحت کشش ناشی از خمش نباید در ناحیه‌ی کششی قطع شوند؛ مگر آن که یکی از موارد (الف) تا (پ) این بند تأمین شود:

الف- نیروی برشی مقاوم مقطع در محل قطع آرماتور به اندازه‌ی حداقل ۵۰ درصد بیش‌تر از نیروی برشی نهایی موجود در مقطع باشد؛ $V_u \leq (2/3)\phi V_n$.

ب- برای آرماتورهای با قطر حداکثر ۳۶ میلی متر، مقدار آرماتوری که امتداد مییابد، حداقل دو برابر مقدار مورد نیاز در خمش برای مقطع محل قطع آرماتور باشد؛ و نیروی برشی مقاوم مقطع در محل قطع آرماتور به اندازه‌ی حداقل ۳۳ درصد بیش‌تر از نیروی برشی نهایی موجود در مقطع باشد؛ $V_u \leq (3/4)\phi V_n$.

پ- در انتهای میلگردهای قطع شده در ناحیه‌ای به طول حداقل $0.75d$ ، آرماتور عرضی به صورت خاموت یا دورگیر اضافه بر آن چه برای تحمل برش و پیچش لازم است، تأمین شود. سطح مقطع آرماتور عرضی اضافی لازم باید حداقل برابر با $\frac{0.41b_w s}{f_y}$ باشد. هم‌چنین فاصله‌ی میلگردهای عرضی

از یک دیگر در این ناحیه نباید بیش‌تر از $\frac{d}{8\beta_b}$ باشد؛ که β_b نسبت آرماتور قطع شده به کل آرماتور کششی مقطع است.

۱۱-۹-۶-۲-۶ در قطعات خمشی که در آنها تنش در آرماتور کششی مستقیماً متناسب با لنگر خمشی نمی‌باشد، مانند تیرهای با مقطع متغیر، پلکانی و یا باریک شونده و هم‌چنین نشیمن‌گاه‌ها، اعضای خمشی با ارتفاع زیاد، و یا اعضای که آرماتور کششی با وجه فشاری بتن موازی نیست، باید

مهاری مناسب برای میلگردهای کششی تأمین گردد.

۱۱-۹-۶-۲-۷ مهاری آرماتورهای کششی در قطعات خمشی را می‌توان با خم کردن آن‌ها در جان تیر، همراه با مهار و یا پیوسته با آرماتورهای وجه مقابل تیر، تأمین نمود.

۱۱-۹-۶-۳ قطع آرماتور

۱۱-۹-۶-۳-۱ در تکیه‌گاه‌های ساده، حداقل یک سوم آرماتورهای خمشی مثبت حداکثر، باید در پایین تیر ادامه یافته و در تکیه‌گاه حداقل به اندازه‌ی ۱۵۰ میلی‌متر امتداد یابند؛ مگر برای تیرهای پیش ساخته که این آرماتورها باید حداقل تا مرکز طول اتکایی در داخل تکیه‌گاه ادامه داده شوند.

۱۱-۹-۶-۳-۲ در سایر تکیه‌گاه‌ها، حداقل یک چهارم آرماتورهای خمشی مثبت حداکثر، باید در پایین تیر ادامه یافته و در تکیه‌گاه حداقل به اندازه‌ی ۱۵۰ میلی‌متر امتداد یابند. اگر تیر قسمتی از سیستم اصلی مقاوم در مقابل بار جانبی است، چنین میلگردهایی باید در تکیه‌گاه برای توسعه‌ی تنش تسلیم f_y مهار شوند.

۱۱-۹-۶-۳-۳ در تکیه‌گاه‌های ساده و در نقاط عطف منحنی تغییر شکل، قطر میلگردهای خمشی مثبت باید چنان باشد که طول گیرایی آن‌ها موارد (الف) و (ب) را تأمین کند. در مواردی که آرماتورهای خمشی مثبت فراتر از محور تکیه‌گاه به قلاب استاندارد یا مهار مکانیکی حداقل معادل قلاب استاندارد ختم شوند، نیازی به تأمین موارد (الف) یا (ب) نیست.

الف- $l_d \leq (1.3M_n / V_u + l_a)$ ، اگر انتهای آرماتور خمشی با عکس العمل فشاری تکیه‌گاه محصور شده باشد.

ب- $l_d \geq (M_n / V_u + l_a)$ ، اگر انتهای آرماتور خمشی با عکس العمل فشاری تکیه‌گاه محصور نشده باشد.

در این رابطه، M_n لنگر خمشی اسمی مقطع بوده که بر اساس تسلیم شدن تمام آرماتورهای مقطع محاسبه می‌شود؛ و V_u نیروی برشی نهایی موجود در مقطع است. در تکیه گاه، l_a طول جای گذاری از محل محور تکیه گاه تا انتهای آن می‌باشد. در نقطه‌ی عطف، l_a طول جای گذاری پس از نقطه‌ی عطف بوده که برابر با مقدار بزرگتر از d و $12d_b$ در نظر گرفته می‌شود.

۱۱-۹-۳-۴ حداقل یک سوم آرماتورهای خمشی منفی موجود در تکیه گاه یک عضو خمشی پس از نقطه‌ی عطف، باید حداقل برابر با بزرگترین مقدار d و $12d_b$ و $l_n/16$ (یک شانزدهم طول دهانه‌ی خالص) امتداد یابند.

۱۱-۹-۶-۴ آرماتورهای پیچشی طولی

۱۱-۹-۶-۱ اگر آرماتور پیچشی مورد نیاز باشند، آرماتورهای طولی پیچشی باید پیرامون مقطع در داخل محیط خاموت بسته و یا دورگیر به طور یک‌نواخت توزیع شوند. فاصله‌ی این آرماتورها از یک دیگر نباید بیش‌تر از ۳۰۰ میلی متر باشد. لازم است در هر گوشه‌ی خاموت بسته‌ی پیچشی حداقل یک آرماتور پیچشی طولی قرار داده شود. آرماتورهای پیچشی طولی باید قطری معادل ۰/۰۴۲ برابر فاصله‌ی خاموت‌ها، $0.042s$ ، ولی نه کم‌تر از ۱۰ میلی متر داشته باشند.

۱۱-۹-۶-۲ آرماتورهای پیچشی طولی پس از مقطعی که بر اساس محاسبه به آرماتور پیچشی نیازی ندارد، باید حداقل به اندازه‌ی $b_f + d$ امتداد یابند. آرماتورهای پیچشی طولی باید در هر دو انتهای تیر مهار شوند.

۱۱-۹-۶-۵ آرماتورهای عرضی برشی، پیچشی و تکیه گاه جانبی آرماتور فشاری

۱۱-۹-۶-۱ آرماتورهای عرضی بر اساس ضوابط این بخش به کار گرفته می‌شوند. در این حالت باید محدود کننده‌ترین ضوابط رعایت شوند. جزئیات اجرای آرماتورهای عرضی باید مطابق ضوابط

بخش ۹-۲۱-۶ این آیین نامه انجام شوند.

۱۱-۹-۶-۵-۲ برش: در صورت لزوم باید آرماتور برشی توسط خاموت، دورگیر و یا میلگردهای طولی خم شده در مقطع فراهم شود. در این حالت ضوابط ۱۱-۹-۶-۵-۳ تا ۱۱-۹-۶-۵-۵ به کار گرفته می‌شوند.

۱۱-۹-۶-۵-۳ در صورتی که مقاومت برشی مورد نیاز فولادهای برشی $V_s \leq 0.33\sqrt{f'_c}b_wd$ باشد، حداکثر فاصله‌ی افقی بین آرماتورهای برشی عمود بر محور عضو نباید از کم‌ترین مقدار $d/2$ و ۶۰۰ میلی متر بیشتر بوده، و حداکثر فاصله‌ی ساق‌ها در عرض مقطع نباید از کم‌ترین مقدار d و ۶۰۰ میلی متر بیشتر باشد. اگر $V_s > 0.33\sqrt{f'_c}b_wd$ باشد، حداکثر فاصله بین آرماتورهای برشی در طول عضو نباید از کم‌ترین مقدار $d/4$ و ۳۰۰ میلی متر بیشتر بوده، و حداکثر فاصله‌ی ساق‌ها در عرض مقطع نباید از کم‌ترین مقدار $d/2$ و ۳۰۰ میلی متر بیشتر باشد.

۱۱-۹-۶-۵-۴ فاصله‌ی بین خاموت‌های مایل و یا میلگردهای طولی خم شده باید به گونه‌ای باشد که هر خط ۴۵ درجه‌ای که از وسط مقطع به اندازه‌ی $d/2$ در جهت عکس العمل تکیه‌گاهی به طرف میلگردهای کششی طولی رسم شود، حداقل توسط یک ردیف از آرماتورهای برشی قطع گردد.

۱۱-۹-۶-۵-۵ میلگردهای طولی خم شده که به عنوان آرماتور برشی استفاده می‌شوند، در صورتی که در ناحیه‌ی کششی امتداد یابند، باید با آرماتورهای طولی ادامه داده شوند؛ و اگر در ناحیه‌ی فشاری امتداد یابند، باید به اندازه‌ی طول $d/2$ از وسط ارتفاع مقطع مهار شوند.

۱۱-۹-۶-۵-۶ پیچش: در صورت لزوم، آرماتورهای پیچشی عرضی می‌توانند به صورت

خاموت‌های بسته مطابق بند ۹-۲۱-۶-۱-۷ و یا دورگیر باشند. در این حالت ضوابط ۹-۱۱-۶-۵-۷ تا ۹-۱۱-۶-۵-۹ به کار گرفته می‌شوند.

۹-۱۱-۶-۵-۷ آرماتورهای پیچشی عرضی پس از مقطعی که بر اساس محاسبه به آرماتور پیچشی نیازی ندارد، باید حداقل به اندازه‌ی $b_f + d$ امتداد یابند.

۹-۱۱-۶-۵-۸ فاصله‌ی بین آرماتورهای پیچشی عرضی نباید بیش‌تر از دو مقدار $p_h/8$ و 300 میلی متر اختیار شود.

۹-۱۱-۶-۵-۹ در مقاطع توخالی تحت اثر پیچش، فاصله‌ی محورهای اضلاع خاموت بسته‌ی پیچشی تا وجه داخلی مقطع نباید کمتر از $0.5A_{oh} / p_h$ باشد.

۹-۱۱-۶-۵-۱۰ تکیه‌گاه جانبی آرماتور فشاری: آرماتورهای عرضی باید در سرتاسر فاصله‌ای که آرماتورهای طولی فشاری مورد نیاز هستند، تأمین شوند. تکیه‌گاه جانبی آرماتورهای طولی فشاری باید با استفاده از خاموت‌های بسته یا دورگیر تأمین گردد. در این حالت ضوابط ۹-۱۱-۶-۵-۱۱ تا ۹-۱۱-۶-۵-۱۳ به کار گرفته می‌شوند.

۹-۱۱-۶-۵-۱۱ اندازه‌ی آرماتورهای عرضی باید حداقل موارد (الف) یا (ب) باشد. امکان استفاده از سیم‌های آجدار یا جوش شده با مساحت معادل وجود دارد.

الف- آرماتور به قطر ۱۰ میلی متر برای آرماتورهای طولی به قطر ۳۲ میلی متر و کوچک‌تر

ب- آرماتور به قطر ۱۲ میلی متر برای آرماتورهای طولی به قطر ۳۶ میلی متر و بزرگ‌تر و نیز برای گروه میلگردهای طولی

۹-۱۱-۶-۵-۱۲ فاصله‌ی آرماتورهای عرضی که به عنوان تکیه‌گاه جانبی آرماتور فشاری به کار

می‌رود، نباید از حداقل مقادیر (الف) تا (پ) بیش‌تر باشد:

الف- ۱۶ برابر قطر آرماتور طولی

ب- ۴۸ برابر قطر آرماتور عرضی

پ- کوچکترین بعد مقطع تیر

۱۱-۹-۶-۵-۱۳ نحوه‌ی چیدمان آرماتورهای طولی فشاری باید به گونه‌ای باشد که تمام میلگردهای فشاری در گوشه‌های عضو با آرماتورهای عرضی با زاویه‌ی خم حداکثر ۱۳۵ درجه نگه داری شوند. فاصله‌ی آزاد میلگردهای طولی غیر واقع در گوشه‌ی میلگرد عرضی تا میلگردهای طولی نگه داری شده‌ی مجاور، نباید از ۱۵۰ میلی‌متر بیش‌تر باشد.

۱۱-۹-۶-۶ آرماتورهای یکپارچگی سازه‌ای در تیرهای درجا

۱۱-۹-۶-۶-۱ برای تیرهای واقع در پیرامون سازه، آرماتورهای یکپارچگی سازه‌ای بر اساس ضوابط (الف) تا (پ) اختیار می‌شوند:

الف- حداقل یک چهارم آرماتورهای لنگر مثبت حداکثر، ولی نه کم‌تر از حداقل دو میلگرد، باید سراسری اجرا شوند.

ب- حداقل یک ششم آرماتورهای لنگر منفی در تکیه‌گاه، ولی نه کم‌تر از حداقل دو میلگرد، باید سراسری اجرا شوند.

پ- آرماتورهای طولی یکپارچگی سازه باید با خاموت‌های بسته یا دورگیر در طول دهانه‌ی آزاد تیر محصور شوند.

۱۱-۹-۶-۶-۲ برای تیرهای غیر واقع در پیرامون سازه، آرماتورهای یکپارچگی سازه بر اساس بندهای (الف) و (ب) اختیار می‌شوند:

۹-۱۱ تیرها

الف- حداقل یک چهارم آرماتورهای لنگر مثبت حداکثر، ولی نه کمتر از حداقل دو میلگرد، باید سراسری اجرا شوند.

ب- آرماتورهای طولی یک پارچگی سازه با خاموت‌های بسته مطابق بند ۹-۲۱-۶-۱-۷ و یا دورگیر در طول دهانه‌ی آزاد تیر محصور شوند.

۹-۱۱-۶-۶-۳ آرماتورهای طولی یک پارچگی سازه‌ای باید از ناحیه‌ی احاطه شده توسط آرماتورهای طولی ستون عبور کنند.

۹-۱۱-۶-۶-۴ آرماتورهای طولی یک پارچگی سازه‌ای در تکیه‌گاه‌های غیر پیوسته باید به طور کامل مهار شوند تا آرماتورهای مقطع در بر تکیه‌گاه به تنش جاری شدن خود برسند.

۹-۱۱-۶-۶-۵ اگر وصله برای آرماتورهای یک پارچگی سازه‌ای مورد نیاز باشد، آرماتورها باید بر اساس موارد (الف) و (ب) وصله شوند:

الف- آرماتورهای لنگر خمشی مثبت در تکیه‌گاه و یا مجاورت آن وصله شوند.

ب- آرماتورهای لنگر خمشی منفی در وسط دهانه و یا مجاورت آن وصله شوند.

۹-۱۱-۶-۶-۶ وصله‌ی آرماتورهای یک پارچگی باید به صورت تمام مکانیکی، تمام جوشی، و یا وصله‌ی پوششی کششی از نوع B باشد.

۹-۱۱-۷ سیستم تیرچه‌ی یکطرفه

۹-۱۱-۷-۱ کلیات

۹-۱۱-۷-۱-۱ سیستم تیرچه‌ی بتنی یک طرفه متشکل از ترکیب یک پارچه‌ای از تیرچه‌های با فواصل منظم و یک دال فوقانی است که برای باربری در یک راستا طراحی شده است.

۹-۱۱-۷-۲ ضوابط و محدودیت‌های تیرچه‌های بتنی در بخش ۹-۱۱-۷-۲ بیان شده اند. علاوه بر این ضوابط، تیرچه های خرابایی باید با استاندارد ملی شماره ی ۱-۲۹۰۹ مطابقت داشته باشند. تیرچه های پیش تنیده باید ضوابط استاندارد ملی شماره ی ۳-۲۹۰۹ را اقلان نمایند.

۹-۱۱-۷-۲ محدودیت‌ها و ضوابط

۹-۱۱-۷-۲-۱ عرض تیرچه در هیچ موقعیتی از ارتفاع آن، نباید کمتر از ۱۰۰ میلی متر باشد. ارتفاع کل تیرچه نباید بیشتر از سه و نیم برابر حداقل عرض آن باشد. فاصله ی آزاد بین تیرچه‌ها نباید بیش‌تر از ۷۵۰ میلی متر باشد.

۹-۱۱-۷-۲-۲ مقاومت برشی تأمین شده توسط بتن در تیرچه را می‌توان به اندازه‌ی ده درصد بیشتر از مقدار ذکر شده در فصل ۹-۸ این آیین نامه در نظر گرفت. مقاومت برشی تیرچه را می‌توان با استفاده از آرماتور برشی افزایش داد.

۹-۱۱-۷-۲-۳ به منظور تأمین یک پارچگی سازه‌ای، حداقل یک آرماتور در پایین هر تیرچه باید پیوسته بوده و مهار کافی داشته باشد تا در تکیه‌گاه به تنش جاری شدن خود برسد.

۹-۱۱-۷-۲-۴ میلگردهای عمود بر تیرچه در دال فوقانی باید بر اساس خمش و با در نظر گرفتن بارهای متمرکز محتمل تأمین شوند. ضوابط حداقل و فواصل این میلگردها بر اساس ضوابط آرماتور افک و حرارت مطابق بخش ۹-۱۹-۴ تعیین می‌شوند.

۹-۱۱-۷-۲-۵ سیستم تیرچه‌های یک طرفه که مشمول ضوابط بندهای ۹-۱۱-۷-۱ و ۹-۱۱-۷-۲-۱ نمی‌شوند، باید به صورت سیستم تیر و دال طراحی شود.

۹-۱۱-۷-۲-۶ در سیستم‌هایی که از اجزای پر کننده‌ی دائمی، مانند بلوکهای سفالی و یا بتنی، در فواصل بین تیرچه‌ها استفاده می‌شود و مقاومت فشاری مصالح این اجزا حداقل برابر با مقاومت

مشخصه‌ی بتن تیرچه‌ها است، باید ضوابط (الف) و (ب) به صورت زیر را اعمال نمود.

الف- ضخامت دال روی اجزای پرکننده نباید از یک دوازدهم فاصله‌ی آزاد بین تیرچه‌ها و ۴۰ میلی‌متر کمتر اختیار شود.

ب- می‌توان از مقاومت جداره‌های قائم این اجزا که در تماس با تیرچه‌ها هستند، در محاسبه‌ی مقاومت برشی و مقاومت خمشی منفی تیرچه‌ها استفاده نمود. از مقاومت سایر قسمت‌های اجزای پرکننده در مقاومت سیستم صرف نظر می‌شود.

۱۱-۹-۲-۷ در سیستم‌هایی که از قالب موقت استفاده می‌شود، و نیز در حالتی که اجزای پرکننده مشمول ضابطه‌ی بند ۱۱-۹-۲-۶ نمی‌شوند، ضخامت دال نباید از یک دوازدهم فاصله‌ی آزاد بین تیرچه‌ها و ۵۰ میلی‌متر کمتر باشد.

۱۱-۸ تیرهای عمیق

۱۱-۸-۱ کلیات

۱۱-۸-۱-۱ تیرهای عمیق اعضایی هستند که در یک وجه تحت بار قرار گرفته و در وجه مقابل روی تکیه‌گاه‌ها قرار دارند؛ به طوری که امکان به وجود آمدن المان‌های فشاری "بست" از سمت بار به سمت تکیه‌گاه‌ها وجود داشته باشد؛ و نیز حداقل یکی از ضوابط (الف) یا (ب) برقرار باشند:

الف- نسبت طول دهانه‌ی آزاد به ارتفاع کل مقطع، l_n/h ، بیش‌تر از ۴ نباشد.

ب- در محدوده‌ی $2h$ از بر تکیه‌گاه، بارهای متمرکز اعمال شده باشند.

۱۱-۸-۱-۲ طراحی تیرهای عمیق با در نظر گرفتن توزیع غیر خطی کرنش طولی در ارتفاع مقطع تیر انجام می‌شود. روش بست و بند بر اساس ضوابط پیوست ۹-۳ این مبحث برای منظور کردن توزیع غیر خطی کرنش مناسب تلقی می‌شود.

۹-۱۱-۸-۲ محدودیت‌های ابعادی و آرماتور گذاری تیرهای عمیق

۹-۱۱-۸-۲-۱ ابعاد مقطع تیرهای عمیق (مگر در مواردی که در ضوابط روش بست و بند در پیوست ۹-۳ مشخص شده‌اند)، باید به گونه‌ای انتخاب شوند که رابطه‌ی زیر برقرار باشد:

$$V_u \leq \phi 0.83 \sqrt{f'_c} b_w d \quad (۹-۱۱-۴)$$

۹-۱۱-۸-۲-۲ آرماتورهای توزیع شده در وجوه کناری تیرهای عمیق باید مطابق ضوابط (الف) و (ب) باشند:

الف- مساحت آرماتورهای برشی توزیع شده در راستای عمود بر محور طولی تیر، A_v ، حداقل باید $0.0025b_w s$ باشد؛ که در آن s ، فاصله‌ی آرماتورهای برشی عرضی است.

ب- مساحت آرماتورهای برشی توزیع شده در راستای موازی با محور طولی تیر، A_{vh} ، حداقل باید $0.0025b_w s_2$ باشد؛ که در آن s_2 ، فاصله‌ی آرماتورهای برشی طولی است.

۹-۱۱-۸-۲-۳ حداقل آرماتورهای خمشی کششی در تیر عمیق بر اساس بند ۹-۱۱-۵-۱ تعیین می‌شود.

۹-۱۱-۸-۲-۴ پوشش بتن در تیر عمیق بر اساس ضوابط فصل ۹-۴ تعیین می‌شود. حداقل فاصله‌ی آرماتورهای طولی مجاور بر اساس محدودیت فاصله‌ی میلگردهای طولی تیر مطابق بخش ۹-۲۱-۱، تعیین می‌گردد.

۹-۱۱-۸-۲-۵ فاصله‌ی آرماتورهای برشی طولی و عرضی در تیر عمیق، نباید از مقادیر $d/5$ و ۳۰۰ میلی متر بیش‌تر باشد.

۱۱-۹-۸-۲-۶ طول گیرایی آرماتورهای کششی در تیر عمیق بر اساس توزیع تنش در آرماتورهایی که مستقیماً تابع لنگر خمشی نیستند، مطابق بند ۱۱-۹-۶-۲-۶ انجام می‌شود.

۱۱-۹-۸-۲-۷ در تکیه‌گاه‌های ساده، آرماتورهای کششی لنگر مثبت باید طوری مهار شوند که میلگرد بتواند در بر تکیه‌گاه به تنش جاری شدن خود برسد. اگر تیر عمیق بر اساس مدل‌های بست و بند طراحی شده باشد، آرماتورهای کششی ناشی از لنگر خمشی مثبت باید مطابق ضوابط بند ۱۱-۹-۳-۵-۲ از پیوست ۹-۳ پ ۳ مهار شوند.

۱۱-۹-۸-۲-۸ در تکیه‌گاه‌های داخلی تیرهای عمیق، ضوابط (الف) و (ب) باید برقرار باشند:

الف- آرماتورهای کششی لنگر خمشی منفی باید با آرماتورهای دهانه‌های مجاور پیوسته باشند.

ب- آرماتورهای کششی لنگر خمشی مثبت باید با آرماتورهای دهانه‌های مجاور پیوسته بوده و یا به آنها وصله شده باشند.

۱۲-۹ ستون‌ها

۱-۱۲-۹ گستره

۱-۱-۱۲-۹ ضوابط این فصل به طراحی ستون‌های بتن آرمه در حالت نهایی مقاومت اختصاص دارند و شامل ستون پایه بتن آرمه نیز میشوند.

۲-۱۲-۹ کلیات و محدودیتها

۱-۲-۱۲-۹ مشخصات بتن و آرماتورهای فولادی باید به گونه‌ای باشند که ضوابط طراحی و دوام مندرج در فصل ۳-۹ و فصل ۴-۹ و نیز پیوست ۹-پ ۱ این مبحث را برآورده سازند.

۲-۲-۱۲-۹ در طراحی ستون‌ها در حالت نهایی مقاومت، رعایت ضوابط فصل ۲۱-۹ مربوط به پیوستگی، و اطمینان از انتقال کامل نیروها بین بتن و آرماتور الزامی است.

۳-۲-۱۲-۹ در بتن ریزی درجا، اتصالات تیر-ستون و دال-ستون باید از ضوابط فصل ۱۶-۹ پیروی کنند. در سیستم پیش ساخته، اتصالات باید الزامات انتقال نیرو را بر اساس ضوابط فصل ۱۷-۹ برآورده نمایند. همچنین کلیه اتصالات ستون به شالوده، باید ضوابط فصل ۱۷-۹ را تامین کنند.

۴-۲-۱۲-۹ در ستون‌های با مقطع مربع یا چند ضلعی منتظم و اشکال دیگر، به جای منظور کردن مقطع کل در طراحی، می‌توان مساحت ناخالص مقطع، مقدار آرماتور مورد نیاز و مقاومت طراحی را بر اساس یک مقطع دایروی با بزرگ‌ترین قطری که بتواند در داخل آن شکل محاط شود، تعیین نمود.

۵-۲-۱۲-۹ در ستون‌هایی که مقطع آن‌ها بزرگ‌تر از مقدار لازم برای تحمل بارهای مورد نظر است، مساحت کل مقطع، آرماتورهای مورد نیاز و مقاومت طراحی را می‌توان بر اساس مساحت مؤثر کاهش یافته که کم‌تر از نصف مساحت کل نباشند، در نظر گرفت. این بند برای ستون‌های قاب‌های خمشی ویژه و یا ستون‌هایی که بخشی از سیستم مقاوم در برابر نیروهای زلزله نبوده و بر اساس ضوابط فصل ۹-۲۰ این مبحث طراحی شده‌اند، قابل اجرا نمی‌باشد.

۶-۲-۱۲-۹ اگر یک ستون به صورت یک پارچه با دیوار بتنی ساخته شود، حداکثر ۴۰ میلی متر خارج از فولادهای عرضی ستون را می‌توان در محاسبه‌ی مقطع مؤثر آن در نظر گرفت.

۷-۲-۱۲-۹ برای ستون‌های با دو یا چند دورپیچ متداخل، سطح مقطع مؤثر ستون باید بر اساس فاصله‌ای برابر حداقل پوشش بتنی مورد نیاز در خارج از دورپیچ‌ها محاسبه شود.

۸-۲-۱۲-۹ در صورتی که در یک ستون سطح مقطع مؤثر کاهش یافته بر اساس بندهای ۵-۲-۱۲-۹ تا ۷-۲-۱۲-۹ منظور شود، آنالیز سازه و طراحی سایر قسمت‌های سازه که با آن ستون مرتبط هستند، باید بر اساس سطح مقطع واقعی ستون انجام پذیرند.

۳-۱۲-۹ مقاومت مورد نیاز

۱-۳-۱۲-۹ مقاومت مورد نیاز با در نظر گرفتن اصول تحلیل و طراحی سازه‌ها که در فصل ۹-۶ ذکر شد، و بر اساس ترکیب‌های بارگذاری فصل ۹-۷ این مبحث تعیین می‌شود.

۱۲-۳-۹ بار محوری با ضریب و لنگر خمشی با ضریب، P_u و M_u ، که در هر ترکیب بارگذاری قابل کاربرد به طور هم‌زمان حاصل می‌شوند، باید به عنوان مقاومت مورد نیاز در نظر گرفته شوند.

۱۲-۴-۹ مقاومت طراحی

۱۲-۴-۹ برای هر ترکیب بار قابل کاربرد، مقاومت طراحی در همه‌ی مقاطع ستون باید رابطه‌ی عمومی (۱-۱-۹) به صورت $\phi S_n \geq U$ را تامین کند. بدین ترتیب رابطه‌های تفصیلی (۱-۸-۹) باید برقرار بوده و عمل توأم بین تاثیرات بار منظور گردد. ضرایب کاهش مقاومت، ϕ ، بر اساس جدول ۲-۷-۹ تعیین می‌شوند.

۱۲-۴-۹ مقاومت محوری اسمی و مقاومت خمشی اسمی، P_n و M_n ، بر اساس فرضیات و ضوابط بخش ۳-۸-۹ محاسبه می‌شوند.

۱۲-۴-۹ مقاومت برشی اسمی و مقاومت پیچشی اسمی ستون، V_n و T_n ، به ترتیب بر اساس ضوابط بخش ۴-۸-۹ و بخش ۶-۸-۹ محاسبه می‌شوند.

۱۲-۵-۹ محدودیت‌های آرماتور

۱۲-۵-۹ در ستون‌های بتنی، مساحت آرماتورهای طولی نباید کمتر از ۱ درصد و بیش‌تر از ۸ درصد سطح مقطع ناخالص آن، A_g ، باشد. محدودیت مقدار حداکثر باید در محل وصله‌های پوششی میلگردها نیز رعایت شوند.

۱۲-۵-۹ در هر ناحیه‌ای از ستون که $V_u > 0.5\phi V_c$ باشد، لازم است حداقل فولاد برشی در آن ناحیه فراهم شود. حداقل آرماتور برشی، $A_{v,min}$ مقدار بزرگ‌تر از موارد (الف) و (ب) به صورت

زیر است:

$$0.062\sqrt{f_c'} \frac{b_w s}{f_{yt}} \quad (۹-۱۲-۱-الف)$$

$$0.35 \frac{b_w s}{f_{yt}} \quad (۹-۱۲-۱-ب)$$

۹-۱۲-۶ جزئیات آرماتور گذاری

۹-۱۲-۶-۱ کلیات

۹-۱۲-۶-۱-۱ پوشش بتن روی بیرونی‌ترین میلگرد بر اساس ضوابط فصل ۹-۴ تعیین می‌شود.

۹-۱۲-۶-۱-۲ طول مهارتی آرماتورها بر اساس ضوابط فصل ۹-۲۱ تعیین می‌گردد.

۹-۱۲-۶-۱-۳ در محاسبه‌ی طول مهارتی و وصله‌ی پوششی میلگردهای طولی با $f_y > 550 \text{ MPa}$ ، پارامتر K_{tr} نباید کمتر از $0.5d_b$ اختیار شود.

۹-۱۲-۶-۱-۴ استفاده از آرماتورهای گروهی در ستون مجاز بوده و ضوابط آن بر اساس بخش ۹-۲۱-۵ تعیین می‌شوند.

۹-۱۲-۶-۱-۵ فاصله‌ی حداقل آرماتورهای مجاور بر اساس ضوابط بند ۹-۲۱-۲-۱ تعیین می‌گردد.

۹-۱۲-۶-۲ آرماتورهای طولی

۹-۱۲-۶-۲-۱ حداقل تعداد میلگردهای طولی در ستون بر اساس موارد زیر تعیین می‌شود:

الف- میلگردهای داخل تنگ‌های مثلثی: ۳ عدد؛

ب- میلگردهای داخل تنگ‌های مستطیلی یا دایروی: ۴ عدد؛

پ- میلگردهای داخل دورپیچ و یا در ستون‌های قاب‌های خمشی ویژه محصور شده با دورگیرهای دایروی: ۶ عدد.

۹-۱۲-۶-۳ آرماتور طولی خم شده

۹-۱۲-۶-۳-۱ شیب قسمت مایل یک آرماتور طولی خم شده (میلگرد غیر هم امتداد) نسبت به محور ستون نباید از ۱ به ۶ بیشتر باشد. بخش‌های بالا و پایین قسمت مایل باید موازی با محور ستون باشند.

۹-۱۲-۶-۳-۲ اگر وجه ستون یا دیوار بیش از ۷۵ میلی متر پس رفتگی یا پیش آمدگی داشته باشد، آرماتورهای طولی امتداد یافته نباید به صورت خم شده استفاده شوند. در این حالت در محل پس رفتگی باید آرماتورهای انتظار مجزا و وصله‌ی پوششی به منظور اتصال به آرماتورهای وجوه عقب رفته فراهم شوند. در هر حال باید ضوابط مربوط به مهارها و وصله‌ها در محل تغییر مقطع رعایت شوند.

۹-۱۲-۶-۴ وصله‌ی آرماتور طولی ستون

۹-۱۲-۶-۴-۱ استفاده از وصله‌های پوششی، مکانیکی، جوشی سر به سر و اتکایی در ستون‌ها مجاز است. وصله‌ی آرماتورها باید الزامات تمام ترکیب‌های بارگذاری را تامین نموده و منطبق با ضوابط بخش ۹-۲۱-۴ باشد. در صورت لزوم، ضوابط وصله بر اساس الزامات فصل ۹-۲۰ نیز باید رعایت گردند.

۹-۱۲-۶-۴-۲ اگر نیروی میلگردها در اثر بارهای ضریب‌دار اعمالی فشاری باشد، استفاده از وصله‌های پوششی فشاری مجاز است. طول وصله‌ی پوششی فشاری را می‌توان بر اساس موارد (الف) یا (ب) کاهش داد؛ اما این طول در هر حال نباید کم‌تر از ۳۰۰ میلی متر باشد:

الف- برای ستون‌های با تنگ که در ناحیه‌ی وصله‌ی پوششی، سطح مقطع مؤثر آرماتورهای عرضی در هر دو جهت حداقل برابر با $0.0015 h_s$ باشد، طول وصله‌ی پوششی را می‌توان در ضریب 0.83 ضرب نمود. در محاسبه‌ی سطح مقطع مؤثر تنگ‌ها، تنها سطح مقطع شاخه‌های عمود بر امتداد h منظور می‌شود.

ب- برای ستون‌های با دورپیچ، طول وصله‌ی پوششی را می‌توان در ضریب 0.75 ضرب نمود.

۹-۱۲-۶-۴-۳ اگر نیروی ایجاد شده در میلگرد طولی ستون در اثر بارهای با ضریب کششی باشد، طول وصله‌ی پوششی باید در کشش تعیین شود. در این حالت اگر تنش کششی آرماتور حداکثر $0.5f_y$ بوده و تعداد میلگردهایی که در یک مقطع وصله می‌شوند، حداکثر نصف میلگردهای کششی باشد، و در ضمن وصله‌های پوششی میلگردهای مجاور حداقل معادل l_d در طول ستون فاصله داشته باشند، وصله از نوع A محسوب شده و طول پوشش باید حداقل برابر با l_d اختیار شود. در غیر این صورت، وصله از نوع B محسوب شده و طول پوشش باید حداقل برابر با $1.3l_d$ در نظر گرفته شود. در هر حال طول وصله نباید کم‌تر از ۳۰۰ میلی‌متر در نظر گرفته شود.

۹-۱۲-۶-۴-۴ اگر نیروی میلگرد طولی ستون در همه‌ی ترکیبات بار فشاری باشد، استفاده از وصله‌های اتکایی مجاز خواهد بود؛ به شرط آن که وصله‌ی آرماتورهای طولی ستون در مقاطع مختلف انجام شود؛ و یا در محل وصله، از میلگردهای اضافی استفاده شود؛ به طوری که حداقل مقاومت کششی میلگردهایی که در هر وجه ستون در محل وصله امتداد می‌یابند، معادل حاصل ضرب $0.25f_y$ در سطح مقطع تمامی میلگردهای موجود در آن وجه ستون باشد.

۹-۱۲-۶-۵ آرماتورهای عرضی

۹-۱۲-۶-۵-۱ آرماتورهای عرضی باید محدود کننده‌ترین الزامات فاصله‌ی آرماتورها را برآورده سازند. جزئیات میلگردهای عرضی باید مطابق ضوابط بندهای ۹-۲۱-۶-۱ تا ۹-۲۱-۶-۳ باشند.

۹-۱۲-۶-۵-۲ لازم است آرماتورهای طولی با استفاده از تنگ‌ها، دورگیرها و یا دورپیچ‌ها مطابق بند ۹-۱۲-۶-۶ به صورت جانبی مهار شوند؛ مگر آن که آزمایش‌ها و تحلیل‌های سازه‌ای نشان دهند که مقاومت کافی و امکان اجرا وجود دارد.

۹-۱۲-۶-۵-۳ اگر پیچ‌های مهاری در قسمت بالای ستون یا ستون پایه (پدستال) تعبیه شوند، باید توسط آرماتورهای عرضی که حداقل ۴ آرماتور طولی ستون یا ستون پایه را در بر گرفته‌اند، محصور شوند. آرماتورهای عرضی به صورت تنگ یا دورگیر باید در طول ۱۲۵ میلی متری قسمت بالای ستون یا ستون پایه توزیع شوند و حداقل شامل ۲ آرماتور به قطر ۱۲ میلی متر و یا ۳ آرماتور به قطر ۱۰ میلی متر باشند.

۹-۱۲-۶-۵-۴ اگر جهت اتصال ستون یا ستون پایه به یک جزء پیش ساخته در انتها از کوپلر مکانیکی و یا میلگردهای ادامه یافته استفاده می‌شود، آن‌ها باید توسط میلگردهای عرضی احاطه شوند. میلگردهای عرضی باید حداقل در طول ۱۲۵ میلی متر از انتهای ستون یا ستون پایه توزیع شده و شامل حداقل ۲ آرماتور به قطر ۱۲ میلی متر و یا ۳ آرماتور به قطر ۱۰ میلی متر به صورت تنگ و یا دورگیر باشند.

۹-۱۲-۶-۶ تکیه‌گاه جانبی آرماتورهای طولی

۹-۱۲-۶-۶-۱ در هر طبقه، فاصله‌ی اولین تنگ یا دورگیر ستون از سطح بالای شالوده یا دال، نباید بیش‌تر از نصف فواصل تعیین شده برای تنگ‌ها یا دورگیرها باشد.

۹-۱۲-۶-۶-۲ در هر طبقه، فاصله‌ی آخرین تنگ یا دورگیر ستون از زیر پایین‌ترین میلگردهای افقی دال، پهنه (کتیبه)، و یا کلاک برشی، نباید بیشتر از نصف فواصل تعیین شده برای تنگ‌ها یا دورگیرها باشد. در صورت اتصال تیر یا نشیمن (دستک) به کلیه‌ی وجوه ستون، می‌توان بالاترین تنگ یا دورگیر را در مقطعی به فاصله‌ی حداکثر ۷۵ میلی متر از زیر پایین‌ترین میلگرد افقی در کم ارتفاع‌ترین تیر یا دستک متوقف نمود.

۱۲-۹-۶-۳ در هر طبقه، دورپیچ باید از روی شالوده یا دال تا تراز پایین‌ترین میلگردهای طبقه‌ی فوقانی امتداد یابد.

۱۲-۹-۶-۴ در هر طبقه، قسمت بالای دورپیچ باید مطابق جدول ۱-۱۲-۹ باشد.

۱۲-۹-۶-۵ هر جا آرماتورهای طولی انحراف داشته باشند، لازم است برای آن‌ها در محل خم با به کار گیری تنگ، دورگیر، دورپیچ و یا قسمت‌هایی از سیستم سازه‌ای کف، تکیه‌گاه افقی فراهم شود؛ این تکیه‌گاه باید برای نیرویی معادل $1/5$ برابر مؤلفه‌ی افقی نیروی محاسباتی قسمت مایل میلگردهای با انحراف، طراحی شود. فاصله‌ی چنین میلگردهای عرضی به صورت تنگ بسته، دورگیر و دورپیچ، نباید از نقاط خم شده‌ی میلگرد با انحراف، بیش‌تر از 150 میلی متر باشد.

۱۲-۹-۶-۷ آرماتور عرضی برشی

۱۲-۹-۶-۷-۱ در صورت لزوم می‌توان در ستون از فولاد برشی به صورت تنگ، دورگیر و یا دورپیچ استفاده نمود.

۱۲-۹-۶-۷-۲ فاصله‌ی حداکثر آرماتورهای برشی ستون اگر $V_s \leq 0.33\sqrt{f'_c}b_w d$ باشد، برابر با کوچک‌ترین از $d/2$ و 600 میلی متر، و اگر $V_s > 0.33\sqrt{f'_c}b_w d$ باشد، برابر با کوچک‌ترین از $d/4$ و 300 میلی متر است.

جدول ۹-۱۲-۱ الزامات امتداد دورپیچ در بالای ستون

وضعیت انتهای ستون	الزامات امتداد دورپیچ
در صورت اتصال تیر یا دستک به کلیه‌ی وجوه ستون	امتداد تا تراز پایین‌ترین آرماتورهای افقی، در اعضایی که دارای تکیه‌گاه فوقانی هستند.
در صورت عدم اتصال تیر یا دستک به کلیه‌ی وجوه ستون	امتداد تا تراز پایین‌ترین آرماتورهای افقی در اعضایی که دارای تکیه‌گاه فوقانی هستند. آرماتور عرضی اضافی پس از محل قطع فوقانی دورپیچ‌ها تا قسمت پایین دال، پهنه، و کلاهدک برشی امتداد می‌یابد.
ستون‌های با سر ستون	امتداد تا ترازى که قطر یا عرض سر ستون دو برابر قطر یا عرض ستون باشد.

۱۳-۹ دیوارها

۱-۱۳-۹ گستره

۱-۱-۱۳-۹ ضوابط این فصل باید در طراحی دیوارهای بتن آرمه رعایت شوند.

۲-۱-۱۳-۹ طراحی دیوارهای سازه‌ای با شکل پذیری زیاد باید بر اساس فصل ۹-۲۰ انجام شود.

۳-۱-۱۳-۹ طراحی دیوارهای حائل طره‌ای باید بر اساس فصل ۹-۱۵ انجام شود.

۴-۱-۱۳-۹ طراحی دیوارها به عنوان تیر روی زمین باید بر اساس ضوابط فصل ۹-۱۵ انجام شود. در صورتی که این دیوارها مطابق ضوابط بند ۹-۱۱-۸ از نوع تیر عمیق باشند، باید ضوابط بند ۹-۱۱-۸ در مورد آن‌ها رعایت شوند.

۲-۱۳-۹ کلیات

۱-۲-۱۳-۹ در طراحی دیوارها باید کلیه مشخصات بتن و آرماتورها و نیز قطعات مدفون در بتن بر طبق الزامات فصول ۹-۳ و ۹-۴ این مبحث باشند.

۲-۲-۱۳-۹ طول افقی دیوار که به عنوان ناحیه‌ی موثر برای تحمل هر یک از بارهای متمرکز وارد بر دیوار در نظر گرفته می‌شود، نباید از پهنای سطح اثر بار به اضافه‌ی دو برابر ضخامت دیوار در هر طرف سطح اثر، و یا از فاصله‌ی مرکز تا مرکز بارهای متمرکز بیش‌تر باشد. طول افقی موثر

باربری اتکایی نباید خارج از درزهای قائم دیوار قرار گیرد؛ مگر آن که بر اساس طراحی صورت گرفته، انتقال نیروها به روش مناسبی در درزها صورت پذیرد.

۳-۲-۱۳-۹ در دیوارهای پیش ساخته، اتصال قطعات به یک دیگر باید بر اساس بند ۹-۱۷-۵ صورت گیرد.

۴-۲-۱۳-۹ اتصال دیوارها به شالوده‌ها باید بر اساس بند ۹-۱۷-۲ صورت گیرد.

۵-۲-۱۳-۹ برای تامین پایداری دیوارها باید آن‌ها را در قطعات متقاطع مجاور مانند کفها، بام‌ها، ستون‌ها، پشت بندهای دیواری، ستون‌های دیواری، دیوارهای متقاطع و شالوده‌ها مهار کرد.

۳-۱۳-۹ حداقل ضخامت دیوار

۱-۳-۱۳-۹ ضخامت دیوارها نباید کمتر از مقادیر زیر در نظر گرفته شود. استفاده از ضخامت‌های کمتر تنها در شرایطی که تحلیل سازه بیان‌گر مقاومت و پایداری کافی دیوار زیر اثر بارهای وارده باشد، مجاز می‌باشد.

الف- دیوارهای باربر و دیوارهای سازه‌ای با شکل پذیری کم: $\frac{1}{۳۵}$ کوچک‌ترین از طول مهار نشده و ارتفاع مهار نشده‌ی دیوار، ولی حداقل ۱۰۰ میلی متر. این محدودیت فقط در مورد دیوارهای باربری صدق می‌کند که با روش ساده شده‌ی بند ۹-۱۳-۵-۲ طراحی شده باشند.

ب- دیوارهای غیر باربر: $\frac{1}{۳}$ کوچک‌ترین از طول مهار نشده و ارتفاع مهار نشده‌ی دیوار، ولی حداقل ۱۰۰ میلی متر.

پ- دیوارهای بیرونی زیر زمین‌ها و دیوارهای شالوده و سایر دیوارهایی که دائماً در تماس با خاک قرار دارند: ۲۰۰ میلی متر. این محدودیت فقط در مواردی صدق می‌کند که دیوار با روش ساده شده‌ی بند ۹-۱۳-۵-۲ طراحی شده باشد.

۹-۱۳-۴ تلاش‌های طراحی

۹-۱۳-۴-۱ کلیات

۹-۱۳-۴-۱-۱ دیوارها باید برای تمامی بارهایی که به آن‌ها وارد می‌شوند، از جمله بارهای با برون محوری و بارهای جانبی، طراحی شوند.

۹-۱۳-۴-۱-۲ تلاش‌های طراحی در دیوارها باید برای بارهای نهایی، بر اساس ضوابط فصل ۹-۷، و تحلیل سازه با منظور داشتن الزامات فصل ۹-۶ تعیین شوند.

۹-۱۳-۴-۱-۳ اثرات لاغری در دیوارها باید بر اساس ضوابط بندهای ۹-۵-۴، ۹-۶-۶ و یا ۹-۶-۷ تعیین شوند. در دیوارهای مشمول ضوابط بند ۹-۱۳-۸، می‌توان اثرات لاغری خارج از صفحه را بر اساس الزامات آن بند تعیین نمود.

۹-۱۳-۴-۲ لنگر و نیروی محوری ضریب‌دار

۹-۱۳-۴-۱-۲-۱ دیوارها باید برای حداکثر لنگر خمشی ضریب‌دار، M_u ، که ممکن است همراه با نیروهای محوری ضریب‌دار، P_u ، در هر یک از ترکیب‌های بارگذاری به دیوار وارد شود، طراحی گردند. مقدار بار محوری نهایی (ضریب‌دار) با برون محوری، نباید بیش‌تر از $\phi P_{n,max}$ مطابق فصل ۹-۸ باشد. مقدار ضریب ϕ باید برای مقاطع فشار-کنترل از جدول ۹-۷-۲ تعیین شود. لنگر خمشی طراحی M_u باید بر اساس اثرات لاغری موضوع بندهای ۹-۵-۴، ۹-۶-۶ و یا ۹-۶-۷، تشدید شده باشد.

۳-۴-۱۳-۹ برش ضریب‌دار

۱-۳-۴-۱۳-۹ دیوارها باید برای حداکثر برش داخل صفحه‌ی V_u و نیز برش خارج از صفحه‌ی V_u طراحی شوند.

۵-۱۳-۹ مقاومت طراحی

۱-۵-۱۳-۹ کلیات

۱-۱-۵-۱۳-۹ طراحی دیوارها در کلیه‌ی مقاطع باید بر اساس تامین روابط ۱-۸-۹ الف، ۱-۸-۹ ب و ۱-۸-۹ ت، و اعمال اثر اندرکنش نیروی محوری و لنگر خمشی در هر ترکیب بار صورت گیرد. مقدار ضریب ϕ بر اساس ضوابط فصل ۹-۷ تعیین می‌شود.

۲-۵-۱۳-۹ طراحی برای بار محوری و لنگر خمشی داخل یا خارج صفحه

۱-۲-۵-۱۳-۹ در دیوارهای باربر، مقاومت اسمی محوری P_n و مقاومت اسمی خمشی M_n داخل یا خارج از صفحه را می‌توان مطابق با ضوابط فصل ۸-۹ محاسبه نمود. به عنوان یک روش جای‌گزین، در دیوارهای زیر اثر بار محوری و لنگر خمشی خارج از صفحه، طراحی را می‌توان بر اساس رابطه‌ی ساده شده‌ی بندهای ۳-۲-۵-۱۳-۹ و ۴-۲-۵-۱۳-۹ انجام داد.

۲-۲-۵-۱۳-۹ در دیوارهای غیر باربر، که در آن‌ها بار محوری قابل ملاحظه نیست، M_n را باید بر اساس ضابطه‌ی بند ۲-۸-۹ محاسبه نمود.

۳-۲-۵-۱۳-۹ در دیوارهای با مقطع مستطیل توپر که در آن‌ها برون محوری برآیند بارهای ضریب‌دار، کم‌تر از یک ششم ضخامت دیوار است، می‌توان مقاومت محوری اسمی مقطع، P_n ، را با استفاده از رابطه‌ی تجربی زیر تعیین نمود.

$$P_n = 0.55 f'_c A_g \left[1 - \left(\frac{kl_c}{32h} \right)^2 \right] \quad (9-13-1)$$

در این رابطه، k ضریب طول موثر دیوار در جهت خارج از صفحه است که باید به شرح زیر تعیین شود.

الف- در دیوارهای مهار شده در مقابل حرکت جانبی در بالا و پایین که در آنها از چرخش حول یک یا هر دو انتها جلوگیری شده باشد: $k=0.8$

ب- در دیوارهای مهار شده در مقابل حرکت جانبی در بالا و پایین که در آنها از چرخش حول دو انتها (بالا و پایین دیوار) جلوگیری نشده باشد: $k=1.0$

پ- در دیوارهای مهار نشده در مقابل حرکت جانبی: $k=2.0$

۹-۱۳-۵-۲-۴ ضریب ϕ که در P_n ضرب می‌شود، باید برای مقاطع فشار-کنترل از جدول ۹-۷-۲ تعیین شود.

۹-۱۳-۵-۲-۵ آرماتور گذاری در دیوارها نباید کم‌تر از مقادیر تعیین شده در بند ۹-۱۳-۶ در نظر گرفته شود.

۹-۱۳-۵-۳ طراحی برای برش داخل صفحه

۹-۱۳-۵-۱ مقاومت برشی اسمی داخل صفحه‌ی دیوارها، V_n ، باید بر اساس ضوابط بندهای ۹-۱۳-۵-۲ تا ۹-۱۳-۵-۳ محاسبه شود. برای دیوارهای با $h_w/l_w < 2$ ، طراحی برای برش داخل صفحه را می‌توان بر اساس روش خرابایی موضوع پیوست ۹-۳ نیز انجام داد. در تمام موارد، آرماتور گذاری دیوارها باید محدودیت‌های بند ۹-۱۳-۶، و فاصله‌ی میلگردها محدودیت‌های بندهای ۹-۱۳-۲ و ۹-۱۳-۴ را تامین نماید.

۲-۳-۵-۱۳-۹ در هیچ مقطع افقی از دیوار، مقدار V_n نباید بیش‌تر از $0.66\sqrt{f'_c}A_{cv}$ منظور شود.

۳-۳-۵-۱۳-۹ مقدار V_n از رابطه زیر محاسبه می‌شود:

$$V_n = (\alpha_c \lambda \sqrt{f'_c} + \rho_t f_{yt}) A_{cv} \quad (۲-۱۳-۹)$$

در این رابطه α_c ضریبی است که مطابق (الف) تا (پ) این بند تعیین می‌شود:

الف- در دیوارهایی که در آن‌ها نسبت $\frac{h_w}{l_w}$ بزرگ‌تر یا مساوی ۲ است: $\alpha_c = 0.17$

ب- در دیوارهایی که در آن‌ها نسبت $\frac{h_w}{l_w}$ کوچک‌تر یا مساوی ۱/۵ است: $\alpha_c = 0.25$

پ- در دیوارهایی که در آن‌ها نسبت $\frac{h_w}{l_w}$ بین ۱/۵ و ۲ است، ضریب α_c با درون‌یابی خطی بین اعداد فوق تعیین می‌شود.

۴-۳-۵-۱۳-۹ در دیوارهای تحت اثر نیروی محوری خالص کششی، مقدار ضریب α_c در رابطه‌ی (۲-۱۳-۹) بر اساس رابطه‌ی زیر تعیین می‌شود:

$$\alpha_c = 0.17 \left(1 + 0.29 \frac{N_u}{A_g} \right) \geq 0 \quad (۳-۱۳-۹)$$

علامت N_u برای کشش، منفی در نظر گرفته می‌شود.

۵-۳-۵-۱۳-۹ در دیوارهایی که متشکل از تعدادی قطعه‌ی دیوار قائم بوده و نیروی جانبی مشترکی را تحمل می‌کنند، در کل نباید بیش‌تر از $0.66\sqrt{f'_c}A_{cv}$ ، و در هر یک از قطعات به تنهایی نباید بیش‌تر از $0.83\sqrt{f'_c}A_{cw}$ منظور گردد. A_{cv} سطح مقطع کل بتن محدود به عرض ضخامت جان و مجموع طول مقاطع دیواری، و A_{cw} سطح مقطع هر قطعه دیوار می‌باشد.

۹-۱۳-۵-۴ طراحی برای برش خارج از صفحه

۹-۱۳-۵-۴-۱ مقاومت برشی اسمی خارج از صفحه‌ی دیوارها، V_n ، باید بر اساس ضوابط بند ۹-۸-۵ محاسبه شود.

۹-۱۳-۶ محدودیت‌های مقادیر آرماتورها

۹-۱۳-۶-۱ آرماتورهای طولی و عرضی در دیوارها نباید کم‌تر از مقادیر مندرج در بندهای ۹-۱۳-۶-۲ و ۹-۱۳-۶-۳ اختیار شوند.

۹-۱۳-۶-۲ در مواردی که برای برش داخل صفحه $V_u \leq 0.50\phi\alpha_c\lambda\sqrt{f'_c}A_{cv}$ است، حداقل نسبت مساحت مقطع آرماتور طولی به مساحت کلی مقطع، ρ_l ، و حداقل نسبت مساحت مقطع آرماتور عرضی به مساحت کل مقطع، ρ_t ، باید بر اساس ضوابط بندهای ۹-۱۳-۶-۱ و ۹-۱۳-۶-۲ تعیین شوند.

۹-۱۳-۶-۱-۲ حداقل ρ_l برای آرماتورهای مختلف به شرح زیر است:

الف- برای آرماتورهای آجدار با قطر ۱۶ میلی متر و کم‌تر و با تنش تسلیم مساوی و یا بیش‌تر از ۴۲۰ مگاپاسکال: ۰/۰۰۱۲

ب- برای آرماتورهای آجدار با قطر ۱۶ میلی متر و کم‌تر و با تنش تسلیم کم‌تر از ۴۲۰ مگاپاسکال: ۰/۰۰۱۵

پ- برای آرماتورهای آجدار با قطر بیش‌تر از ۱۶ میلی متر: ۰/۰۰۱۵

ت- برای شبکه‌های سیمی جوش شده: ۰/۰۰۱۲

ث- در دیوارهای پیش ساخته با شبکه‌های میلگرد یا سیم جوش شده: ۰/۰۰۱۰

۹-۱۳-۶-۲ حداقل ρ_t برای آرماتورهای مختلف به شرح زیر است:

الف- برای آرماتورهای آجدار با قطر ۱۶ میلی متر و کمتر و با تنش تسلیم مساوی و یا بیش تر از ۴۲۰ مگاپاسکال: ۰/۰۰۲۰

ب- برای آرماتورهای آجدار با قطر ۱۶ میلی متر و کمتر و با تنش تسلیم کمتر از ۴۲۰ مگاپاسکال: ۰/۰۰۲۵

پ- برای آرماتورهای آجدار با قطر بیش تر از ۱۶ میلی متر: ۰/۰۰۲۵

ت- برای شبکه‌های سیمی جوش شده: ۰/۰۰۲۰

ث- در دیوارهای پیش ساخته با شبکه‌های میلگرد یا سیم جوش شده: ۰/۰۰۱۰

۹-۱۳-۶-۳ در مواردی که برای برش داخل صفحه $V_u > 0.50\phi\alpha_c\lambda\sqrt{f'_c}A_{cv}$ است، حداقل ρ_t و ρ_l باید برابر با مقادیر (الف) و (ب) زیر منظور شود:

الف- حداقل ρ_t باید برابر با بزرگ‌ترین دو مقدار محاسبه شده از رابطه‌ی (۹-۱۳-۴) و ۰/۰۰۲۵ در نظر گرفته شود؛ ولی لازم نیست از مقدار ρ_t مورد نیاز در بند ۹-۱۳-۵-۳-۳ بیش تر اختیار شود.

$$\rho_t \geq 0.0025 + 0.5 \left(2.5 - \frac{h_w}{l_w} \right) (\rho_l - 0.0025) \quad (۹-۱۳-۴)$$

ب- حداقل ρ_t باید برابر با ۰/۰۰۲۵ در نظر گرفته شود.

۹-۱۳-۷ جزئیات آرماتور گذاری

۹-۱۳-۷-۱ کلیات

۹-۱۳-۷-۱-۱ پوشش بتنی روی میلگردها و نیز مهار میلگردها در بتن و چگونگی وصله‌ی آن‌ها

به یک دیگر باید به ترتیب مطابق ضوابط فصلهای ۹-۴ و ۹-۲۱ باشند.

۱۳-۹-۷-۲ فاصله‌ی آرماتورهای طولی

۱۳-۹-۷-۲-۱ فاصله‌ی آرماتورهای طولی از یک دیگر در هر شبکه در دیوارهای درجا ریز، نباید بیشتر از سه برابر ضخامت دیوار و ۳۵۰ میلی متر در نظر گرفته شود. اگر آرماتور برشی برای مقاومت داخل صفحه‌ی دیوار لازم باشد، فاصله‌ی آرماتورهای طولی نباید از یک سوم طول دیوار، $l_w/3$ ، بیشتر باشد.

۱۳-۹-۷-۲-۲ فاصله‌ی آرماتورهای طولی از یک دیگر در هر شبکه در دیوارهای پیش ساخته، نباید بیش‌تر از پنج برابر ضخامت دیوار و ۳۵۰ میلی متر برای دیوارهای خارجی، و ۷۵۰ میلی متر برای دیوارهای داخلی در نظر گرفته شود. اگر آرماتور برشی برای مقاومت داخل صفحه‌ی دیوار لازم باشد، فاصله‌ی آرماتورهای طولی نباید از $3h$ ، $l_w/3$ و ۳۵۰ میلی متر، بیش‌تر باشد.

۱۳-۹-۷-۲-۳ در دیوارهای با ضخامت بیش‌تر از ۲۵۰ میلی متر، به جز دیوارهای زیر زمین ساختمان یک طبقه و دیوارهای حائل طره‌ای، هر یک از آرماتورهای طولی و عرضی باید حداقل در دو شبکه، هر یک نزدیک به یک وجه دیوار در نظر گرفته شوند.

۱۳-۹-۷-۲-۴ آرماتور کششی-خمشی باید به صورت مناسبی توزیع شده و تا جایی که ممکن است، به وجه کششی نزدیک باشد.

۱۳-۹-۷-۳ فاصله‌ی آرماتورهای عرضی

۱۳-۹-۷-۳-۱ فاصله‌ی آرماتورهای عرضی از یک دیگر در هر شبکه در دیوارهای درجا ریز نباید بیش‌تر از سه برابر ضخامت دیوار و ۳۵۰ میلی متر باشد. اگر آرماتور برشی برای مقاومت داخل

۱۳-۹ دیوارها

صفحه‌ی دیوار لازم باشد، فاصله‌ی آرماتورهای عرضی نباید از یک پنجم طول دیوار، $d_w/5$ ، بیش‌تر باشد.

۱۳-۹-۷-۳-۲ فاصله‌ی آرماتورهای عرضی از یک دیگر در هر شبکه در دیوارهای پیش ساخته نباید بیش‌تر از پنج برابر ضخامت دیوار و ۳۵۰ میلی متر برای دیوارهای خارجی، و ۷۵۰ میلی متر برای دیوارهای داخلی باشد. اگر آرماتور برشی برای مقاومت داخل صفحه‌ی دیوار لازم باشد، فاصله‌ی آرماتورهای عرضی نباید از $3h$ $d_w/5$ و ۳۵۰ میلی متر بیش‌تر باشد.

۱۳-۹-۷-۴ تکیه‌گاه جانبی آرماتورهای طولی

۱۳-۹-۷-۴-۱ در مواردی که به آرماتورهای طولی برای تامین مقاومت محوری فشاری نیاز است، و سطح مقطع کل آرماتور طولی A_{st} از یک درصد مساحت کل مقطع، $0.01A_g$ ، بیش‌تر است، باید از تنگ‌های عرضی برای مهار آرماتورهای طولی استفاده شود.

۱۳-۹-۷-۵ آرماتور گذاری اطراف بازشو

۱۳-۹-۷-۵-۱ علاوه بر حداقل آرماتورهای مورد نیاز بند ۱۳-۹-۶، حداقل دو آرماتور با قطر ۱۶ میلی متر یا معادل آن در دیوارهای با دو سفره آرماتور در دو جهت، و یک آرماتور با قطر ۱۶ میلی متر در دیوارهای با یک سفره آرماتور در دو جهت، باید در اطراف بازشوی درها، پنجره‌ها و یا بازشوی‌های با اندازه‌ی مشابه تعبیه شوند. این آرماتورها باید برای توسعه‌ی تنش تسلیم میلگرد در گوشه‌های بازشو مهار شوند.

۱۳-۹-۸ روش جای‌گزین برای تحلیل خارج از صفحه‌ی دیوارهای لاغر

۱۳-۹-۸-۱ کلیات

۹-۱۳-۸-۱-۱ تحلیل اثرات لاغری خارج از صفحه‌ی دیوارهایی که ضوابط (الف) تا (ث) این بند را برآورده می‌کنند، می‌تواند مطابق ضوابط این بخش صورت گیرد.

الف- سطح مقطع در ارتفاع دیوار ثابت باشد.

ب- رفتار خمشی خارج از صفحه‌ی دیوار به صورت کشش-کنترل باشد.

پ- حداقل مقدار ϕM_n برابر با M_{cr} باشد؛ که M_{cr} با استفاده از مدول گسیختگی، f_r بر اساس ضوابط فصل ۹-۳ محاسبه می‌شود.

ت- مقدار P_u در مقطع وسط ارتفاع دیوار، از $0.06 f'_c A_g$ بیش‌تر نباشد.

ث- تغییر شکل خارج از صفحه‌ی محاسبه شده برای بارهای بهره برداری، Δ_s ، با در نظر گرفتن اثرات Δ -P، از $\frac{l_c}{150}$ بیش‌تر نباشد.

۹-۱۳-۸-۲ مدل سازی

۹-۱۳-۸-۲-۱ دیوار باید به عنوان یک عضو با تکیه‌گاه‌های ساده و تحت بار محوری که زیر اثر بار جانبی گسترده‌ی یک‌نواخت خارج از صفحه قرار دارد، تحلیل شود. در این شرایط، حداکثر لنگر خمشی و تغییر شکل در وسط ارتفاع دیوار رخ می‌دهد.

۹-۱۳-۸-۲-۲ بارهای ثقلی متمرکز وارد شده به دیوار در بالای هر مقطع باید با فرض توزیع یکنواخت روی عرضی برابر با عرض اعمال بار به اضافه‌ی عرضی در دو سمت که با شیب ۱ به ۲ (افقی به قائم) زیاد می‌شود، در نظر گرفته شوند. مقدار عرض کل برای توزیع یک‌نواخت نباید از مقادیر (الف) یا (ب) تجاوز کند:

الف- فاصله بین بارهای متمرکز؛

ب- لبه‌های دیوار.

۳-۸-۱۳-۹ لنگر ضریب‌دار

۱-۳-۸-۱۳-۹ مقدار لنگر M_u در وسط ارتفاع دیوار، ناشی از ترکیب خمش و بار محوری، باید در برگیرنده‌ی اثرات تغییر شکل دیوار بر اساس ضوابط بندهای (الف) یا (ب) باشد.

الف- با استفاده از روش تکرار محاسبات بر اساس رابطه‌ی زیر:

$$M_u = M_{ua} + P_u \Delta_u \quad (۵-۱۳-۹)$$

که در آن، M_{ua} حداکثر لنگر ضریب‌دار در وسط ارتفاع دیوار، ناشی از بارهای جانبی و بارهای محوری خارج از مرکز است و اثرات $P-\Delta$ را شامل نمی‌شود. مقدار Δ_u از رابطه‌ی زیر محاسبه می‌شود:

$$\Delta_u = \frac{5M_u l_c^2}{(0.75)48E_c I_{cr}} \quad (۶-۱۳-۹)$$

در این رابطه، ممان اینرسی ترک خورده‌ی مقطع، I_{cr} برابر است با:

$$I_{cr} = \frac{E_s}{E_c} \left(A_s + \frac{P_u}{f_y} \frac{h}{2d} \right) (d-c)^2 + \frac{l_w c^3}{3} \quad (۷-۱۳-۹)$$

که حداقل مقدار نسبت E_s/E_c باید برابر با ۶ در نظر گرفته شود.

ب- با استفاده از روش مستقیم با رابطه‌ی زیر:

$$M_u = \frac{M_{ua}}{\left(1 - \frac{5P_u l_c^2}{(0.75)48E_c I_{cr}} \right)} \quad (۸-۱۳-۹)$$

۴-۸-۱۳-۹ تغییر شکل خارج از صفحه - بارهای بهره برداری

۱-۴-۸-۱۳-۹ تغییر شکل خارج از صفحه ناشی از بارهای بهره برداری، Δ باید بر اساس روابط

(۹-۱۳-۹) محاسبه شود؛ که در آن M_a با استفاده از رابطه‌ی (۱۰-۱۳-۹) تعیین می‌گردد.

$$M_a \leq \left(\frac{2}{3}\right) M_{cr} \text{ اگر الف-۹-۱۳-۹}$$

$$\Delta_s = \left(\frac{M_a}{M_{cr}}\right) \Delta_{cr} \quad \text{(الف-۹-۱۳-۹)}$$

$$M_a > \left(\frac{2}{3}\right) M_{cr} \text{ اگر ب-۹-۱۳-۹}$$

$$\Delta_s = \frac{2}{3} \Delta_{cr} + \left(\frac{M_a - (2/3)M_{cr}}{M_n - (2/3)M_{cr}}\right) \left(\Delta_n - \frac{2}{3} \Delta_{cr}\right) \quad \text{(ب-۹-۱۳-۹)}$$

۱۳-۹-۸-۴-۲ حداکثر مقدار لنگر M_a در وسط ارتفاع دیوار، ناشی از بارهای بهره برداری جانبی و بارهای محوری دارای خروج از مرکزیت، که اثرات $P_s \Delta_s$ را نیز شامل می‌شود، باید با استفاده از رابطه‌ی (۱۰-۱۳-۹) و با حل تکراری روی تغییر شکل‌ها تعیین شود.

$$M_a = M_{sa} + P_s \Delta_s \quad \text{(۱۰-۱۳-۹)}$$

۱۳-۹-۸-۴-۳ مقادیر Δ_n و Δ_{cr} باید بر اساس روابط (۱۱-۱۳-۹) و (۱۲-۱۳-۹) محاسبه شوند:

$$\Delta_{cr} = \frac{5M_{cr}I_c^2}{48E_cI_g} \quad \text{(۱۱-۱۳-۹)}$$

$$\Delta_n = \frac{5M_nI_c^2}{48E_cI_{cr}} \quad \text{(۱۲-۱۳-۹)}$$

۱۳-۹-۸-۴-۴ مقدار I_{cr} در رابطه‌ی (۱۲-۱۳-۹) با استفاده از رابطه‌ی (۷-۱۳-۹) محاسبه می‌شود.

۱۴-۹ دیافراگم‌ها

۱-۱۴-۹ گستره

۱-۱-۱۴-۹ ضوابط این فصل باید برای طراحی دیافراگم‌هایی با شرایط زیر، رعایت شوند:

- الف- دیافراگم‌هایی که به صورت دال‌های بتنی درجای یک پارچه ساخته شده‌اند.
- ب- دیافراگم‌هایی که به صورت یک رویه‌ی بتنی درجا بر روی اجزای پیش ساخته اجرا شده‌اند.
- پ- دیافراگم‌هایی که از اجزای پیش ساخته‌ی دارای نوار لبه تشکیل شده‌اند. نوارهای لبه می‌توانند توسط رویه‌ی بتنی درجا، و یا توسط تیرهای لبه تامین شده باشند.
- ت- دیافراگم‌هایی که از اجزای پیش ساخته‌ی متصل به یک دیگر و بدون بتن رویه‌ی درجا تشکیل شده‌اند.

۲-۱-۱۴-۹ دیافراگم‌های سازه‌هایی که برای تحمل بار جانبی زلزله طراحی می‌شوند، باید ضوابط بخش ۸-۲۰-۹ را نیز برآورده نمایند.

۲-۱۴-۹ نیروهای طراحی دیافراگم

۱-۲-۱۴-۹ در طراحی دیافراگم‌ها باید آثار نیروهای زیر مورد توجه قرار گیرند (به شکل ۱-۱۴-۹ توجه شود).

۹-۱۴ دیافراگم‌ها

الف- نیروهای داخل صفحه‌ی دیافراگم ناشی از بارهای جانبی وارد بر سازه؛

ب- نیروهای منتقل شده به دیافراگم؛

پ- نیروهای به وجود آمده در اتصالات دیافراگم و اعضای قائم قاب یا اجزای غیر سازه‌ای؛

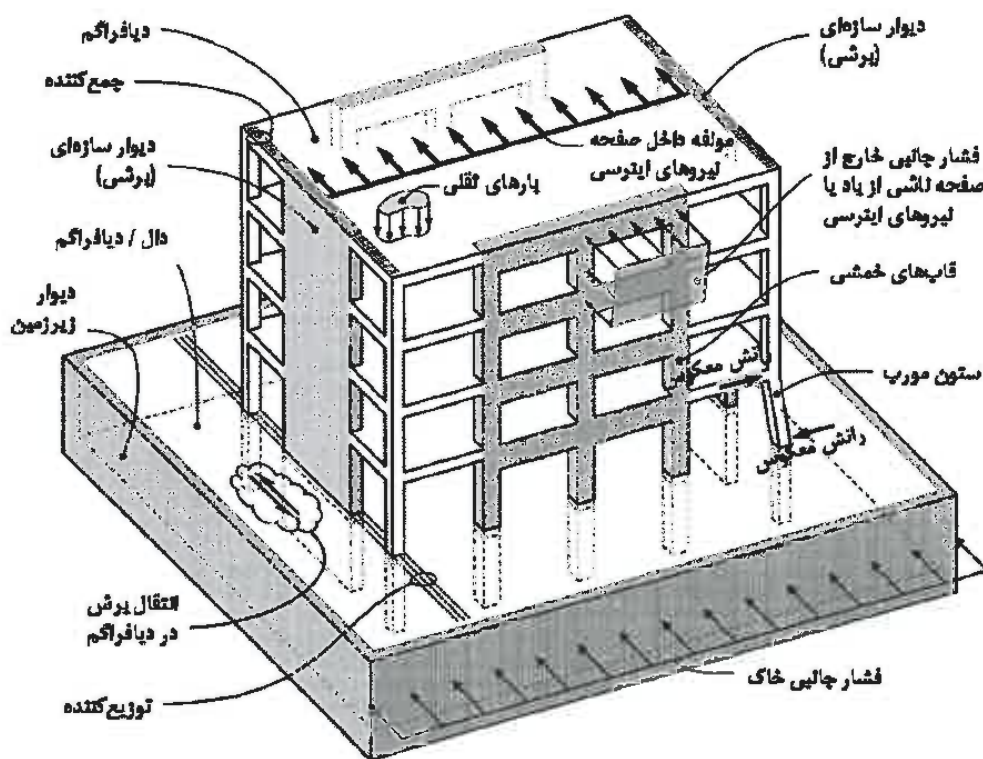
ت- نیروهای افقی ایجاد شده در اثر وجود اجزای قائم مهارى و یا اجزای مایل در سازه؛

ث- نیروهای خارج از صفحه ناشی از بارهای ثقلی و سایر بارهای وارد بر سطح دیافراگم.

۹-۱۴-۳ حداقل ضخامت دیافراگم

۹-۱۴-۳-۱ دیافراگم‌ها باید از ضخامت کافی برخوردار باشند؛ به طوری که از تامین پایداری، مقاومت و سختی آنها تحت اثر ترکیب‌های بارهای ضریب‌دار، اطمینان حاصل شود.

۹-۱۴-۳-۲ ضخامت دیافراگم‌های سقف و کف نباید کمتر از ضخامت مورد نیاز این اعضا مطابق ضوابط سایر فصول این مبحث برای دال‌های یک طرفه و دو طرفه باشد.



شکل ۹-۱۴-۱ نیروهای وارد بر دیافراگم

۹-۱۴-۴ مقاومت مورد نیاز

۹-۱۴-۴-۱ کلیات

۹-۱۴-۴-۱-۱ مقاومت مورد نیاز برای دیافراگم‌ها، جمع کننده‌ها و اتصالات آن‌ها باید بر اساس ترکیب‌های بارهای ضریب‌دار فصل ۹-۷ تعیین شود.

۹-۱۴-۴-۱-۲ مقاومت مورد نیاز برای دیافراگم‌هایی که بخشی از سقف یا کف هستند، باید با در نظر گرفتن اثرات بارهای خارج از صفحه هم‌زمان با سایر بارهای وارده تعیین شود.

۱۴-۹-۲ تحلیل و مدل سازی دیافراگم

۱۴-۹-۲-۱ در مدل سازی و تحلیل دیافراگم‌ها باید ضوابط مبحث ششم مقررات ملی ساختمان رعایت شوند.

۱۴-۹-۲-۲ فرآیند مدل سازی و تحلیل دیافراگم‌ها باید الزامات فصل ۹-۶ را برآورده نمایند. در مدل سازی دیافراگم می‌توان از هر مجموعه فرضیات منطقی و سازگار برای سختی آن استفاده نمود.

۱۴-۹-۲-۳ تحلیل دیافراگم و تعیین لنگر خمشی، نیروی برشی و نیروی محوری داخل صفحه‌ی آن باید بر مبنای نامین شرایط تعادل و شرایط مرزی طراحی صورت گیرد. در این ارتباط می‌توان مدل‌های زیر را به کار گرفت:

الف- دیافراگم صلب، در صورتی که بتوان آن را صلب فرض نمود.

ب- دیافراگم انعطاف پذیر، در صورتی که بتوان آن را انعطاف پذیر فرض نمود.

پ- تحلیل‌های جداگانه بر اساس فرض حدود بالا و پایین برای سختی داخل صفحه‌ی دیافراگم، که در آن حداکثر تلاش به دست آمده از هر یک از این مدل‌ها، مبنای طراحی قرار می‌گیرد.

ت- مدل اجزای محدود با منظور کردن انعطاف پذیری دیافراگم.

ث- مدل خریایی.

برای تعیین صلبیت یا انعطاف پذیری دیافراگم‌ها، ضوابط مبحث ششم مقررات ملی ساختمان می‌توانند مورد استفاده قرار گیرند.

۱۴-۹-۲-۴ طراحی دیافراگم و اجزای تشکیل دهنده‌ی آن از جمله جمع کننده‌ها، بدون توجه به عمل کرد صلب یا انعطاف پذیر آن، ضروری است.

۱۴-۹-۵ مقاومت طراحی

۱۴-۹-۵-۱ کلیات

۱۴-۹-۵-۱-۱ طراحی دیافراگم‌ها و اتصالات آن‌ها باید برای ترکیب بارهای ضریب‌دار و بر اساس تامین رابطه‌ی (۱-۹-۱) به صورت $\phi S_n \geq U$ مطابق ضوابط فصل ۹-۷ صورت گیرد. اندرکنش بین اثرات بار باید در طراحی منظور شود. ضریب ϕ باید بر اساس ضوابط فصل ۹-۷ تعیین شود.

۱۴-۹-۵-۱-۲ مقاومت طراحی دیافراگم باید در انطباق با یکی از بندهای (الف) تا (ت) باشد:

الف- در مواردی که دیافراگم به صورت یک تیر با عمقی برابر با عمق کامل دیافراگم مدل شده باشد و لنگر وارد بر آن توسط آرماتورهای متمرکز در لبه‌ها تحمل شود، مقاومت‌های طراحی باید بر اساس بندهای ۱۴-۹-۵-۲ تا ۱۴-۹-۵-۴ تعیین شوند.

ب- در مواردی که دیافراگم یا بخشی از آن، با روش خرابایی (روش بست و بند) مدل شده باشد، مقاومت طراحی باید بر اساس پیوست ۹-۳ تعیین شود.

پ- در مواردی که دیافراگم به روش اجزای محدود مدل شده باشد، مقاومت طراحی باید مطابق با ضوابط فصل ۸ تعیین شود. توزیع غیر یک‌نواخت برش باید در طراحی برشی مورد توجه قرار گیرد. در این موارد، پیش‌بینی جمع‌کننده‌ها برای انتقال برش به اجزای قائم سیستم باربر جانبی الزامی است.

ت- در مواردی که دیافراگم به روشی غیر از بندهای فوق طراحی شده باشد، این روش باید شرایط تعادل را برآورده نموده، و مقاومت‌های طراحی حداقل برابر با مقاومت مورد نیاز برای تمام اجزای موجود در مسیر بار را تامین نماید.

۱۴-۹-۵-۲ طراحی برای لنگر خمشی و نیروی محوری

۱۴-۹-۵-۲-۱ طراحی دیافراگم برای تحمل نیروهای محوری و لنگر خمشی داخل صفحه، باید بر اساس بندهای ۱۴-۹-۸-۲ و ۱۴-۹-۸-۳ انجام شود.

۹-۱۴-۵-۲ مقاومت کششی ناشی از خمش در دیافراگم باید به یکی از روش‌های مندرج در بندهای (الف) تا (پ) و یا ترکیبی از آنها، تامین شود:

الف- استفاده از آرماتورهای آجدار.

ب- استفاده از کابل‌های پیش تنیدگی، چه قطعات پیش تنیده باشند و یا نباشند.

پ- استفاده از اتصال دهنده‌های مکانیکی که از درز بین اجزای پیش ساخته عبور می‌کنند.

۹-۱۴-۵-۳ آرماتورها و اتصال دهنده‌های مکانیکی که برای تحمل کشش ناشی از خمش به کار برده می‌شوند، باید در محدوده‌ی $\frac{h}{4}$ از لبه‌ی کششی دیافراگم تعبیه شوند. مقدار h برابر با عمق دیافراگم است که در صفحه‌ی دیافراگم و در مقطع مورد نظر اندازه گیری می‌شود. چنان چه عمق دیافراگم در طول دهانه تغییر پیدا کند، لازم است آرماتورها در بخش‌هایی از دیافراگم که در مجاورت مقطع مورد نظر قرار گرفته، ولی در محدوده‌ی $\frac{h}{4}$ قرار ندارد، مهار شوند.

۹-۱۴-۵-۴ اتصال دهنده‌های مکانیکی که از اتصال بین قطعات پیش ساخته عبور می‌کنند، باید برای تحمل نیروی کششی متناظر با باز شدگی مورد انتظار در اتصال، طراحی شوند.

۹-۱۴-۵-۳ طراحی برای برش

۹-۱۴-۵-۱ ضوابط این بند باید در تعیین مقاومت برشی داخل صفحه‌ی دیافراگم‌ها به کار روند.

۹-۱۴-۵-۲ ضریب کاهش مقاومت ϕ باید برابر با ۰/۷۵ در نظر گرفته شود؛ مگر در مواردی که بر اساس بند ۹-۷-۴-۵، مقدار کم‌تری برای این ضریب معرفی شده باشد.

۹-۱۴-۳-۳-۵ در دیافراگم‌هایی که کاملاً درجا اجرا شده‌اند، مقدار V_n باید با استفاده از رابطه‌ی (۹-۱۴-۱) تعیین شود.

$$V_n = A_{cv} (\lambda \times 0.17 \sqrt{f'_c} + \rho_t f_y) \quad (9-14-1)$$

در این رابطه، A_{cv} سطح مقطع خالص برشی بتن است که به ضخامت و عمق دیافراگم محدود شده، و سطح فضاهای خالی در آن، در صورت وجود، کاسته می‌شود. مقدار $\sqrt{f'_c}$ که در محاسبه‌ی V_n به کار می‌رود، نباید از $8/3$ مگاپاسکال بیش‌تر باشد. همچنین، ρ_t نسبت آرماتور توزیع شده‌ی موازی برش داخل صفحه‌ی دیافراگم است.

۹-۱۴-۳-۴ در دیافراگم‌های درجا اجرا شده، ابعاد A_{cv} باید چنان انتخاب شوند که رابطه‌ی (۹-۱۴-۲) برقرار باشد:

$$V_u \leq 0.66 \phi A_{cv} \sqrt{f'_c} \quad (9-14-2)$$

که در آن، مقدار $\sqrt{f'_c}$ که در محاسبه‌ی V_n به کار می‌رود، نباید از $8/3$ مگاپاسکال بیش‌تر باشد.

۹-۱۴-۳-۵ در دیافراگم‌هایی که به صورت رویه‌ی بتنی درجا بر روی قطعات پیش ساخته اجرا می‌شوند، باید ضوابط بندهای ۹-۱۴-۳-۳، ۹-۱۴-۳-۴ و ۹-۱۴-۳-۵، ۶ و با منظور کردن مقدار A_{cv} به شرح بندهای (الف) و (ب) زیر رعایت شوند:

الف- در مواردی که بتن رویه به صورت مرکب با قطعات پیش ساخته کار نمی‌کند، مقدار A_{cv} برابر با سطح مقطع این رویه است.

ب- در مواردی که بتن رویه با قطعات پیش ساخته به صورت مرکب کار می‌کند، مقدار A_{cv} مجموع سطح مقطع قطعه‌ی پیش ساخته و بتن رویه است. در این موارد، f'_c باید کم‌ترین مقدار مقاومت فشاری بتن قطعه‌ی پیش ساخته و بتن رویه، در نظر گرفته شود.

۹-۱۴-۵-۳-۶ مقدار V_n نباید از مقدار برش محاسبه شده بر اساس ضوابط برش اصطکاکی مورد بحث در بند ۹-۸-۸ تجاوز کند. در این ضوابط، باید ضخامت بتن رویه در ناحیه‌ی روی اتصالات قطعات پیش ساخته، و نیز آرماتورهای عبورکننده از این اتصالات، مورد توجه قرار گیرند.

۹-۱۴-۵-۳-۷ در دیافراگم‌هایی که با اتصال قطعات پیش ساخته بدون بتن رویه، و یا اتصال قطعات پیش ساخته به کمک نوارهای بتن رویه، و یا تیرهای لبه اجرا می‌شوند، باید ضوابط بندهای (الف)، (ب) و یا هر دو آن‌ها رعایت شوند:

الف- مقاومت اسمی اتصالات گروت ریزی شده نباید از $0/55$ مگا پاسکال تجاوز کند. آرماتورها باید براساس بند ۹-۸-۸ برای برش اصطکاکی طراحی شوند. آرماتورهای برش-اصطکاک باید علاوه بر آرماتورهایی که برای تحمل کشش ناشی از خمش و نیروی محوری محاسبه شده‌اند، به کار برده شوند.

ب- اتصال دهنده‌های مکانیکی که با درز بین اجزای پیش ساخته تقاطع دارند، باید مقاومت برشی لازم یا منظور نمودن اثر باز شدگی مورد انتظار در محل اتصال را داشته باشند.

۹-۱۴-۵-۳-۸ در کلیه‌ی دیافراگم‌ها، در مواردی که برش از دیافراگم به جمع کننده، و یا از دیافراگم یا جمع کننده به یک عضو قائم از سیستم باربر جانبی منتقل می‌شود، باید ضوابط بندهای (الف) یا (ب) برآورده شوند:

الف- در مواردی که انتقال برش از طریق بتن صورت می‌گیرد، باید ضوابط برش-اصطکاک مطابق بند ۹-۸-۸ رعایت شوند.

ب- در مواردی که انتقال برش از طریق اتصال دهنده‌های مکانیکی یا با عمل کرد زبانه‌ای آرماتورها صورت می‌گیرد، باید اثرات بلند شدگی و دوران اعضای قائم سیستم باربر جانبی مورد توجه قرار گیرند.

۹-۱۴-۵-۴ جمع‌کننده‌ها

۹-۱۴-۵-۴-۱ جمع‌کننده‌ها باید به عنوان اعضای کششی، اعضای فشاری، یا هر دو، و بر اساس ضوابط بند ۹-۸-۳ طراحی شوند.

۹-۱۴-۵-۴-۲ جمع‌کننده‌ها باید از بر اعضای قائم سیستم باربر جانبی، در درون تمام یا بخشی از عمق دیافراگم، تا جایی که لازم باشد، ادامه یابند تا بتوانند برش را از دیافراگم به اعضای قائم منتقل کنند. در مواردی که دیگر انتقال نیروهای طراحی جمع‌کننده‌ها در طول اعضای قائم سیستم باربر جانبی لازم نباشد، می‌توان جمع‌کننده را قطع کرد.

۹-۱۴-۵-۴-۳ در صورتی که یک جمع‌کننده برای انتقال نیروها به یک عضو قائم طراحی شود، آرماورهای جمع‌کننده باید در طولی حداقل معادل آن چه در بندهای (الف) و (ب) آمده است، در عضو قائم باربر جانبی امتداد یابند:

الف- طول مورد نیاز برای گیرایی آرماور در کشش.

ب- طول مورد نیاز برای انتقال نیروهای طراحی به اعضای قائم از طریق برش- اصطکاک (مطابق بند ۹-۸-۸)، و یا از طریق اتصال دهنده‌های مکانیکی، و یا از طریق سایر ساز و کارهای انتقال نیرو.

۹-۱۴-۶ محدودیت‌های آرماور گذاری

۹-۱۴-۶-۱ آرماورهایی که برای مقاومت در برابر تنش‌های حرارتی و جمع‌شدگی مورد استفاده قرار خواهند گرفت، باید بر اساس بند ۹-۱۹-۴ تعیین شوند.

۹-۱۴-۶-۲ به جز در دال‌های روی زمین، در دیافراگم‌هایی که جزئی از دال‌های کف یا سقف هستند، باید محدودیت‌ها و ضوابط آرماور گذاری دال‌های یک طرفه مطابق بند ۹-۷-۶، و دال‌های دو طرفه مطابق بند ۹-۱۰-۷ رعایت شوند.

۹-۱۴-۳ آرمتورهایی که برای تحمل نیروهای داخل صفحه‌ی دیافراگم مورد نیاز هستند، باید علاوه بر آرمتورهایی که برای مقاومت در برابر سایر اثرات بارها محاسبه شده‌اند، تامین شوند. ولی آرمتورهای حرارتی و جمع شدگی را می‌توان برای تحمل نیروهای داخل صفحه‌ی دیافراگم نیز به کار گرفت.

۹-۱۴-۴ حداقل فاصله‌ی آرمتورهای آجدار (S) باید بر اساس بند ۹-۲۱-۲-۱ تعیین شود. حداکثر مقدار این فاصله نباید بیش‌تر از ۵ برابر ضخامت دیافراگم یا ۳۵۰ میلی متر در نظر گرفته شود.

۹-۱۴-۵ طول مهاری لازم برای تامین تنش کششی و یا فشاری آرمتورهای یک مقطع از دیافراگم، باید در هر دو سمت آن مقطع تامین شود.

۹-۱۴-۶ آرمتورهایی که برای تحمل کشش در نظر گرفته شده‌اند، باید بعد از نقطه‌ای که برای تحمل کشش دیگر به آن‌ها نیاز نیست، حداقل به میزان $d/4$ ادامه یابند؛ مگر آن که لبه‌ی دیافراگم یا درزهای انبساطی در این فاصله قرار داشته باشند.

۱۵-۹ شالوده‌های بتن آرمه

۱-۱۵-۹ گستره و تعاریف

۱-۱-۱۵-۹ این فصل در خصوص طراحی شالوده‌ها، شامل شالوده‌های سطحی (منفرد، مرکب یک طرفه و دو طرفه، نواری، گسترده، تیر روی زمین و باسکولی)، دیوارهای حائل طره‌ای و پشت بند دار و شالوده‌های عمیق (شمع‌ها و سر شمع‌ها) می‌باشد.

۲-۱-۱۵-۹ در این مبحث شالوده‌ی سطحی به قسمتی از سازه ساختمان گفته می‌شود که روی سطح فوقانی آن ستون یا دیوار قرار گرفته، و سطح تحتانی آن مستقیماً روی زمین تکیه دارد؛ و بار سازه را تحمل کرده و آن را به سطح یا لایه‌های فوقانی زمین منتقل می‌نماید. انواع شالوده‌های سطحی به شرح زیر می‌باشند؛ که در شکل ۱-۱۵-۹ نشان داده شده‌اند.

الف- شالوده‌ی منفرد: به شالوده‌ای اطلاق می‌شود که بار یک ستون یا دو ستون نزدیک به هم را در محل درز انبساط به زمین منتقل می‌نماید. شالوده‌ی منفرد می‌تواند در پلان به شکل مربع مستطیل، چند ضلعی منظم، دایره یا هر شکل غیر منظم باشد؛ و در مقطع نیز می‌تواند به شکل مربع مستطیل، دوزنقه و یا پلکانی باشد. عمل کرد شالوده‌ی منفرد به صورت دو طرفه می‌باشد.

ب- شالوده‌ی مرکب: به شالوده‌ای اطلاق می‌شود که بار دو ستون (عمل کرد یک طرفه) یا چهار ستون (عمل کرد دو طرفه) را به زمین منتقل می‌کند. شالوده‌ی مرکب می‌تواند در پلان به شکل مربع مستطیل، چند ضلعی منظم، دایره یا هر شکل غیر منظم باشد؛ و در مقطع نیز می‌تواند به شکل مربع مستطیل، دوزنقه و یا پلکانی باشد. شالوده‌های منفردی که نزدیک به هم باشند،

می‌توانند به یک دیگر پیوسته گردند تا به شالوده‌ی مرکب تبدیل شوند.

پ- شالوده‌ی نواری: به شالوده‌ی یک سرهای اطلاق می‌شود که بار دیوار و یا چند ستون را که در یک ردیف قرار دارند، به زمین منتقل می‌نماید. مقطع شالوده می‌تواند به شکل مربع مستطیل، دوزنقه و یا پاشنه دار (T وارونه) باشد. در حالتی که شالوده‌ی نواری صرفاً بار دیوار را به زمین منتقل کند، شالوده‌ی نواری دیواری نامیده می‌شود؛ که در مقطع می‌تواند به صورت پلکانی یا شیب‌دار باشد. شالوده‌های نواری می‌توانند به صورت شبکه‌ی نوارهای متقاطع استفاده شوند.

ت- شالوده‌ی گسترده: به شالوده‌ای اطلاق می‌شود که بار چند ستون یا دیوار را که در ردیف‌ها و امتدادهای مختلف قرار دارند، به زمین منتقل می‌نماید. شالوده‌ی گسترده ممکن است به شکل دال، مجموعه‌ی تیر- دال و یا صندوقه‌ای ساخته شود.

ث- تیر روی زمین: به تیری اطلاق می‌شود که بار دیوار را به شالوده‌های منفرد یا سر شمع‌ها منتقل می‌نماید. در صورتی که دیوار از نوع بتن مسلح باشد، کل دیوار می‌تواند به عنوان تیر عمیق روی زمین باشد. این تیر متکی بر خاک فرض نمی‌شود.

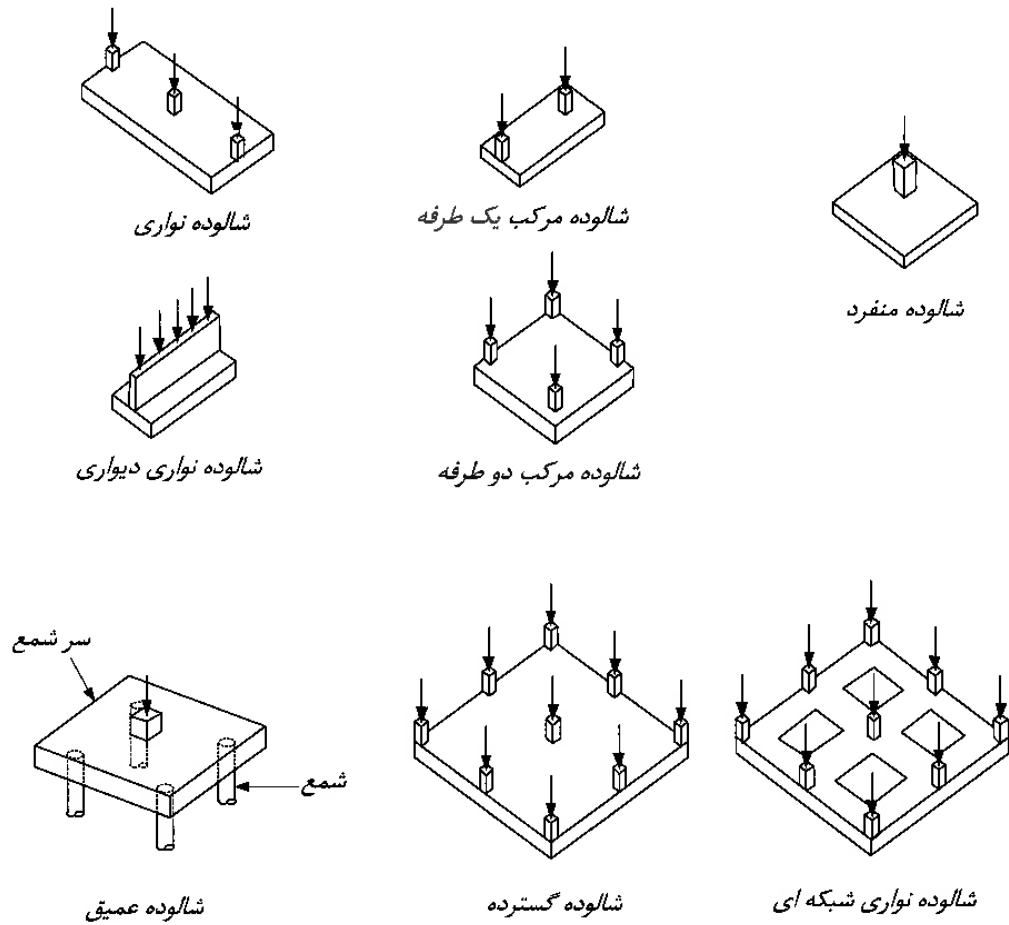
ج- تیر باسکولی: به تیر با سختی نسبی زیادی اطلاق می‌شود که دو شالوده‌ی منفرد را که برآیند بارهای وارد بر یکی از آن‌ها دارای برون محوری زیاد نسبت به مرکز شالوده می‌باشد، به یک دیگر متصل می‌کند. این تیر متکی بر خاک فرض نمی‌شود.

چ- کلاف رابط: به عضوی اطلاق می‌شود که شالوده‌های سطحی جدا از هم را در یک سازه در دو امتداد ترجیحاً عمود بر هم، متصل می‌کند؛ به طوری که مانع حرکت نسبی دو شالوده گردد.

۹-۱۵-۱-۳ در این مبحث شالوده‌ی عمیق به اعضای عمیق شالوده (شمع)، و شالوده‌ی متکی بر آن‌ها (سر شمع) گفته می‌شود که بارهای سازه را به عمق یا لایه‌های زیرین زمین منتقل می‌نمایند. انواع شالوده‌های عمیق به شرح زیر می‌باشند؛

الف- شمع منفرد: به شمعی گفته می‌شود که مستقیماً بار یک ستون را دریافت نموده و به زمین منتقل می‌نماید.

ب- گروه شمع: گروه شمع به تعدادی شمع گفته می‌شود که بار خود را از یک یا چند ستون از طریق یک سر شمع مشترک دریافت نمایند.



شکل ۹-۱۵-۱ انواع شالوده‌ها

۹-۱۵-۲ کلیات

۹-۱۵-۲-۱ مشخصات مصالح

۹-۱۵-۲-۱-۱ مشخصات بتن و میلگردهای فولادی باید به گونه‌ای باشند که ضوابط طراحی و دوام مطابق فصل‌های ۳-۹ و ۴-۹ را برآورده سازند.

۹-۱۵ شالوده‌های بتن آرمه

۹-۱۵-۲-۲ اتصال به دیگر اعضا

۹-۱۵-۲-۲-۱ طراحی و جزئیات اتصالات ستون‌ها، ستون پایه‌ها و دیوارهای درجا ریز و یا پیش ساخته به شالوده باید مطابق بخش ۹-۱۷-۲ باشند.

۹-۱۵-۲-۳ اثرات زلزله

۹-۱۵-۲-۳-۱ اعضای سازه‌ای امتداد یافته در زیر تراز پایه‌ی سازه باید نیروهای ناشی از اثرات زلزله را به شالوده منتقل نمایند. طراحی این اعضا باید مطابق بند ۹-۲۰-۲-۲-۳ بوده؛ و اعضا باید با سیستم مقاوم در برابر نیروی زلزله در بالای تراز پایه‌ی سازه سازگار باشند.

۹-۱۵-۲-۳-۲ در سازه‌های با شکل پذیری زیاد و متوسط، شالوده‌های سطحی و عمیق که نیروهای ناشی از زلزله را تحمل می‌کنند و یا به زمین منتقل می‌نمایند، باید مطابق بخش ۹-۲۰-۹ طراحی شوند.

۹-۱۵-۲-۴ دال‌های روی زمین

۹-۱۵-۲-۴-۱ دال‌های روی زمین که بارهای قائم یا جانبی سازه را به زمین منتقل می‌کنند، بر اساس ضوابط این فصل طراحی شده و جزئیات آنها تعیین می‌شوند.

۹-۱۵-۲-۴-۲ دال‌های روی زمین که به عنوان بخشی از سیستم باربر جانبی، نیروهای جانبی را به زمین منتقل می‌کنند، باید مطابق بخش ۹-۲۰-۹ طراحی شوند.

۹-۱۵-۲-۵ معیارهای طراحی

۹-۱۵-۲-۵-۱ ابعاد شالوده‌ها باید با در نظر گرفتن ظرفیت باربری خاک و پایداری در برابر

واژگونی و لغزش در سطح تماس شالوده و خاک از طریق اصول مکانیک خاک و سنگ در انطباق با مبحث هفتم مقررات ملی ساختمانی ایران طراحی شوند.

۹-۱۵-۲-۵-۲ در طراحی شالوده‌های سطحی می‌توان از ضریب تاثیر عمق برای مقاومت برشی یک طرفه و مقاومت برشی دو طرفه صرف نظر نمود.

۹-۱۵-۲-۵-۳ شالوده‌ها باید برای مقاومت در برابر تلاش‌ها و عکس‌العمل‌های ناشی از بارهای ضریب‌دار طراحی شوند.

۹-۱۵-۲-۵-۴ سیستم‌های شالوده را میتوان بر اساس هر روشی که تعادل و سازگاری هندسی را ارضا میکند، طراحی نمود.

۹-۱۵-۲-۵-۵ طراحی شالوده‌ها بر اساس روش خریایی (پیوست ۹-۳) مجاز است.

۹-۱۵-۲-۵-۶ لنگرهای خارجی در هر مقطع از شالوده‌ی نواری، شالوده‌ی منفرد یا سر شمع، با عبور دادن یک صفحه‌ی عمودی از عضو و محاسبه‌ی لنگر نیروهای وارده در مساحت کل عضو روی یک طرف صفحه‌ی عمودی به دست می‌آیند.

۹-۱۵-۲-۶ مقاطع بحرانی برای شالوده‌های سطحی و سر شمع‌ها

۹-۱۵-۲-۶-۱ مقدار M_{II} بسته به نوع عضو متکی بر شالوده در مقاطع بحرانی به شرح جدول

۹-۱۵-۱ محاسبه می‌شود.

جدول ۹-۱۵-۱ محل مقطع بحرانی اعضای متکی به شالوده

عضو متکی	محل مقطع بحرانی
ستون یا ستون پایه	تَر ستون یا ستون پایه
ستون با کف ستون فولادی	وسط فاصله‌ی تَر ستون و لبه‌ی کف ستون فولادی
دیوار بتنی	تَر دیوار
دیوار مصالح بنایی	وسط فاصله‌ی مرکز و تَر دیوار بنایی

۱۵-۹-۲-۶-۲ موقعیت مقطع بحرانی را برای برش ضریب‌دار در برش یک طرفه می‌توان به فاصله‌ی d از محل مقطع بحرانی M_u مطابق بندهای ۹-۹-۴-۲ و ۹-۱۰-۶-۴-۳، و در برش دو طرفه به فاصله‌ی $d/2$ از محل مقطع بحرانی M_u مطابق بند ۹-۱۰-۶-۴-۱ تعیین نمود.

۱۵-۹-۲-۶-۳ ستون‌ها یا ستون پایه‌های بتنی با مقطع دایره یا چند ضلعی منظم را می‌توان به عنوان اعضای با مقطع مربعی با مساحت معادل برای محاسبه‌ی محل‌های مقاطع بحرانی لنگر، برش و طول مهار می‌لنگرد منظور نمود.

۱۵-۹-۲-۷ مهار می‌لنگرد در شالوده‌های سطحی و سر شمع‌ها

۱۵-۹-۲-۷-۱ طول گیرایی می‌لنگردها باید مطابق فصل ۹-۲۱ باشد.

۱۵-۹-۲-۷-۲ نیروهای کششی و فشاری در می‌لنگردها در هر مقطع باید در هر دو طرف مقطع مهار شوند.

۱۵-۹-۲-۷-۳ مقاطع بحرانی برای گیرایی می‌لنگردها، در موقعیت‌هایی که در بند ۹-۱۵-۲-۶-۱ برای حداکثر لنگر ضریب‌دار ذکر شده‌اند، و در تمام مقاطع دیگری که تغییر مقطع یا تغییر میزان آرماتور وجود دارد، می‌باشند.

۹-۱۵-۲-۷-۴ مهار کافی برای میلگرد کششی در جایی که تنش میلگرد کششی مستقیماً متناسب با لنگر نمی‌باشد، مانند شیب‌ها، پله‌ها یا شالوده‌های با ضخامت متغیر، و یا در جایی که میلگرد کششی موازی وجه فشاری نیست، الزامی می‌باشد.

۹-۱۵-۳ شالوده‌های سطحی

۹-۱۵-۳-۱ کلیات

۹-۱۵-۳-۱-۱ حداقل مساحت کف شالوده‌های سطحی بر این اساس تعیین می‌شود که تنش‌های اتکایی ناشی از نیروها و لنگرهای اعمال شده به شالوده، از تنش‌های اتکایی مجاز بیش‌تر نشوند. تنش‌های اتکایی مجاز از طریق اصول مکانیک خاک و سنگ در انطباق با مبحث هفتم مقررات ملی ساختمان به دست می‌آیند.

۹-۱۵-۳-۱-۲ ضخامت حداقل شالوده‌های سطحی ۳۰۰ میلی‌متر می‌باشد.

۹-۱۵-۳-۱-۳ در شالوده‌های سطحی شیب‌دار، پلکانی و با ضخامت متغیر، عمق و موقعیت پله‌ها یا زاویه‌ی شیب باید به صورتی باشند که الزامات طراحی در همه‌ی مقاطع برآورده شوند.

۹-۱۵-۳-۱-۴ توزیع فشار خاک در زیر شالوده‌های سطحی باید سازگار با مشخصات و سختی‌های سازه، شالوده و زمین باشد؛ و بر اساس اصول شناخته شده‌ی مکانیک خاک و سنگ در انطباق با مبحث هفتم مقررات ملی ساختمان تعیین شود.

۹-۱۵-۳-۱-۵ در توزیع فشار خاک در زیر شالوده‌های سطحی منفرد و مرکب یک طرفه، در صورت عدم انجام تحلیل با جزئیات دقیق‌تر میتوان شالوده را صلب فرض نمود.

۹-۱۵-۳-۱-۶ در توزیع فشار خاک در زیر شالوده‌های سطحی مرکب دو طرفه، گسترده و

۹-۱۵ شالوده‌های بتن آرمه

شکله‌ی نواری متقاطع، سختی زمین را می‌توان با استفاده از فنر با فرض مدول بسترهای متفاوت با توجه به مشخصات ژئوتکنیکی شبیه سازی نمود.

۹-۱۵-۳-۱-۷ در تعیین میلگردهای حداقل خمشی در شالوده‌های سطحی، ضوابط دال‌های یک طرفه برای شالوده‌های سطحی با عمل کرد یک طرفه، و ضوابط دال‌های دو طرفه برای شالوده‌های سطحی با عمل کرد دو طرفه ملاک محاسبه می‌باشند. تیرهای روی زمین و تیرهای باسکولی از ضوابط تیرها پیروی میکنند.

۹-۱۵-۳-۱-۸ در تعیین میلگردهای حداقل جمع شدگی و حرارت در شالوده‌های سطحی، ضوابط دال‌های یک طرفه برای شالوده‌های سطحی با عمل کرد یک طرفه، و ضوابط دال‌های دو طرفه برای شالوده‌های سطحی با عمل کرد دو طرفه، ملاک محاسبه می‌باشند. شالوده‌های حجیم از ضوابط فصل الزامات بهره برداری پیروی می‌کنند.

۹-۱۵-۳-۲ شالوده‌های سطحی مرکب یک طرفه و نواری

۹-۱۵-۳-۲-۱ طراحی و جزئیات شالوده‌های سطحی یک طرفه شامل شالوده‌های مرکب یک طرفه و نواری باید مطابق این بخش و فصل‌های ۹-۹ و ۹-۱۱ باشند.

۹-۱۵-۳-۲-۲ میلگردها باید به طور یک‌نواخت در کل عرض شالوده‌های یک طرفه توزیع شوند.

۹-۱۵-۳-۳ شالوده‌های سطحی منفرد دو طرفه

۹-۱۵-۳-۳-۱ طراحی و جزئیات شالوده‌های سطحی منفرد دو طرفه باید مطابق این بخش و فصل‌های ۹-۹ و ۹-۱۰ باشند.

۹-۱۵-۳-۲ در شالوده‌های سطحی منفرد دو طرفه‌ی مربعی، میلگردها باید به طور یکنواخت در کل عرض شالوده در هر دو جهت توزیع شوند.

۹-۱۵-۳-۳ در شالوده‌های سطحی منفرد مستطیلی، میلگردها باید مطابق بندهای (الف) و (ب) توزیع شوند؛

الف- میلگردها در جهت بلند باید به طور یکنواخت در کل عرض شالوده توزیع شوند.

ب- برای میلگردها در جهت کوتاه، بخشی از کل میلگرد ($\gamma_s A_s$) باید به طور یکنواخت در نواری به اندازه‌ی عرض شالوده با مرکزیت محور ستون یا ستون پایه توزیع شوند. باقی مانده‌ی میلگردها در جهت کوتاه، $(1-\gamma_s)A_s$ ، باید به طور یکنواخت در خارج از این نوار در شالوده توزیع شوند. $\gamma_s = 2/(\beta+1)$ می‌باشد؛ که β نسبت طول جهت بلند به طول جهت کوتاه است.

۹-۱۵-۳-۴ شالوده‌های سطحی مرکب دو طرفه و گسترده

۹-۱۵-۳-۴-۱ طراحی و جزئیات شالوده‌های مرکب دو طرفه و گسترده باید مطابق این بخش و فصل ۹-۱۰ باشند.

۹-۱۵-۳-۴-۲ از روش طراحی مستقیم که در بند ۹-۱۰-۹ آمده است، نباید برای طراحی شالوده‌های مرکب دو طرفه و شالوده‌های گسترده استفاده شود.

۹-۱۵-۳-۵ تیرهای روی زمین و باسکولی

۹-۱۵-۳-۵-۱ طراحی تیرهای روی زمین و باسکولی باید مطابق فصل ۹-۱۱ باشد.

۹-۱۵-۳-۵-۲ اگر تیر روی زمین به صورت یک تیر عمیق (دیوار) باشد، طراحی باید مطابق بخش ۹-۱۱-۸ باشد.

۹-۱۵ شالوده‌های بتن آرمه

۹-۱۵-۳-۵-۳ حداقل میلگرد در تیرهای روی زمین و باسکولی باید مطابق بخش ۹-۱۳-۶ باشد.

۹-۱۵-۳-۶ کلاف‌های رابط شالوده‌های سطحی

۹-۱۵-۳-۶-۱ در سازه‌های یک طبقه که دارای دهانه‌ی بزرگ هستند، مانند سازه‌های ساختمان‌های صنعتی، آشیانه‌ها و غیره که در آن‌ها شالوده‌ها دارای عمق استقرار و پایداری کافی در برابر نیروهای جانبی هستند، از پیش بینی کلاف رابط در امتداد دهانه‌ی قاب می‌توان صرف نظر کرد. در این شالوده‌ها خاکریزی اطراف شالوده باید به روش مناسبی کوبیده و متراکم شود.

۹-۱۵-۳-۶-۲ کلاف‌های رابط بین شالوده‌های سطحی، باید برای نیروی کششی معادل ده درصد بزرگ‌ترین نیروی محوری نهایی وارد به ستون‌های دو طرف خود طراحی شوند.

۹-۱۵-۳-۶-۳ ابعاد مقطع کلاف‌های رابط باید متناسب با ابعاد شالوده‌ی سطحی، و حداقل ۲۵۰ میلی‌متر اختیار شوند.

۹-۱۵-۳-۶-۴ تعداد میلگردهای طولی کلاف‌های رابط باید حداقل چهار عدد، و قطر آن‌ها حداقل ۱۲ میلی‌متر باشد. این میلگردها باید توسط میلگردهای عرضی به قطر حداقل ۶ میلی‌متر، و با فواصل حداکثر ۲۵۰ میلی‌متر از یک دیگر در نظر گرفته شوند.

۹-۱۵-۳-۶-۵ میلگردهای طولی کلاف‌های رابط باید در شالوده‌های سطحی میانی ممتد باشند، و در شالوده‌های سطحی کناری در بر خارجی ستون مهار شوند.

۹-۱۵-۳-۷ دیوارهای حائل طره‌ای و پشت‌بند دار

۹-۱۵-۳-۷-۱ دیوارهای حائل طره‌ای به صورت دال یک طرفه مطابق فصل ۹-۹ طراحی می‌شوند.

۹-۱۵-۳-۷-۲ دیوارهای حائل پشت‌بند دار به صورت دال دو طرفه و با توجه به پشت‌بندها مطابق فصل ۹-۱۰ طراحی می‌شوند.

۹-۱۵-۳-۷-۳ در دیوارهای با ضخامت یک‌نواخت، مقطع بحرانی برای طراحی خمشی و برشی در پای دیوار و در محل اتصال دیوار به شالوده می‌باشد. در دیوارهای با ضخامت متغیر، مقطع بحرانی برای طراحی خمشی و برشی باید در ارتفاع دیوار شناسایی گردد.

۹-۱۵-۴ شالوده‌های عمیق

۹-۱۵-۴-۱ کلیات

تعداد و نحوه‌ی آرایش شمعها به صورتی تعیین می‌شوند که نیروها و لنگرهای وارد بر شالوده‌ی عمیق، از مقاومت‌های مجاز آن که با استفاده از اصول مکانیک خاک و سنگ در انطباق با مبحث هفتم مقررات ملی ساختمان تعیین می‌گردند، کم‌تر باشند. طراحی سازه‌ی شمع‌ها باید مطابق بندهای ۹-۱۵-۴-۲ یا ۹-۱۵-۴-۳ باشد.

۹-۱۵-۴-۲ طراحی سازه‌ی شمع به روش مقاومت مجاز

۹-۱۵-۴-۲-۱ شمع‌ها را می‌توان با استفاده از ترکیب بارهای روش تنش مجاز در انطباق با مبحث ششم مقررات ملی ساختمان، و مقاومت‌های مجاز مطابق جدول ۹-۱۵-۲ طراحی نمود؛ به شرط آن که:

الف- شمع‌ها در تمام طول خود به طور جانبی مهار شده باشند.

ب- لنگرهای ایجاد شده در شمع‌ها ناشی از نیروهای وارده کم‌تر از لنگر ناشی از برون محوری اتفاقی به میزان ۵ درصد قطر یا عرض شمع باشند.

جدول ۲-۱۵-۹ حداکثر مقاومت مجاز فشاری شمع

نوع شمع	حداکثر مقاومت مجاز فشاری
شمع درجا ریز بدون غلاف	$P_a = 0.3f'_c A_g + 0.4f_y A_s$
شمع درجا ریز با غلاف فولادی نازک که مطابق ۳-۲-۴-۱۵-۹ محصور شده نمی‌باشد.	$P_a = 0.33f'_c A_g + 0.4f_y A_s$
شمع درجا ریز محصور شده با لوله‌ی فولادی که مطابق ۴-۱۵-۹-۳ محصور شده می‌باشد.	$P_a = 0.4f'_c A_g$
شمع پیش ساخته	$P_a = 0.33f'_c A_g + 0.4f_y A_s$

تذکر: A_g سطح مقطع ناخالص می باشد و در صورتی که از جداره‌های موقتی یا دائم استفاده شود، وجه درونی غلاف به عنوان سطح خارجی مقطع در نظر گرفته می‌شود. A_s شامل مساحت غلاف فولادی نمی‌شود.

۲-۲-۴-۱۵-۹ در صورتی که شرایط (الف) و (ب) از بند ۱-۲-۴-۱۵-۹ برآورده نشوند، شمع‌ها باید بر اساس روش طرح مقاومت مطابق بند ۳-۴-۱۵-۹ طراحی شوند.

۳-۲-۴-۱۵-۹ شمع‌های درجا ریز با غلاف فولادی نازک، به شرط برآورده شدن شرایط زیر محصور شده محسوب می‌گردند:

الف- در طراحی از مقاومت محوری غلاف صرف نظر شده باشد.

ب- غلاف دارای نوک آب بند باشد، و به روش مندرل حفاری شده باشد.

پ- ضخامت غلاف فولادی کم‌تر از ۲ میلی متر نباشد.

ت- غلاف بدون درز و وصله باشد، یا وصله‌ها حداقل مقاومتی معادل مقاومت مصالح پایهی غلاف ایجاد نمایند و شکل آن‌ها به گونه‌ای باشد که شرایط محصور شدگی را برای بتن درجا ریز فراهم نماید.

ث- نسبت مقاومت مشخصه‌ی تسلیم فولاد غلاف به مقاومت مشخصه‌ی فشاری بتن حداقل ۶ باشد؛ و مقاومت مشخصه‌ی تسلیم فولاد از ۲۱۰ مگاپاسکال کم‌تر نباشد.

ج- قطر اسمی حداکثر شمع ۴۰۰ میلی متر باشد.

۹-۱۵-۴-۲-۴ استفاده از مقاومت‌های مجازی بیش‌تر از مقادیر جدول ۹-۱۵-۲ تنها در صورت تایید کمیته‌ی مبحث نهم مقررات ملی ساختمان، و با انجام آزمایش‌های تکمیلی امکان پذیر می‌باشد.

۹-۱۵-۴-۳ طراحی سازه‌ای شمع به روش طرح مقاومت

۹-۱۵-۴-۳-۱ طراحی شمع‌ها به روش طرح مقاومت با ضوابط این بخش برای همه‌ی انواع شمع‌ها مجاز می‌باشد.

۹-۱۵-۴-۳-۲ طراحی شمع‌ها به روش طرح مقاومت، باید مطابق بخش ۹-۱۲-۵ با استفاده از ضرایب کاهش مقاومت جدول ۹-۱۵-۳ برای نیروی محوری بدون لنگر، و ضرایب مقاومت جدول ۹-۱۵-۲ برای کشش، برش و ترکیب نیروی محوری و لنگر باشد. رعایت مفاد بند ۹-۸-۳-۳-۲ در طراحی شمع‌ها الزامی نیست.

۹-۱۵ شالوده‌های بتن آرمه

جدول ۹-۱۵-۳ ضرایب کاهش مقاومت محوری فشاری ϕ برای شمع‌ها

نوع شمع	ضرایب کاهش مقاومت محوری فشاری برای شمع‌ها
شمع درجا ریز بدون غلاف	۰/۵۵
شمع درجاریز با غلاف نازک فولادی که مطابق ۹-۱۵-۴-۲-۳ محصور شده نمی‌باشد.	۰/۶۰
شمع درجا ریز محصور شده با لوله‌ای فولادی ضخیم (بیش‌تر از ۶ میلی متر)	۰/۷۰
شمع درجا ریز محصور شده با لوله‌ی فولادی که مطابق ۹-۱۵-۴-۲-۳ محصور شده می‌باشد.	۰/۶۵
شمع پیش ساخته	۰/۶۵

توجه: ضریب ۰/۵۵ یک حد بالا برای شرایط خاک خوب و سیستم اجرایی با کنترل کیفیت خوب می‌باشد. مقادیر کم‌تری را می‌توان بسته به نوع خاک، سیستم اجرایی و سیستم کنترل کیفیت، مورد توجه قرار داد.

۹-۱۵-۴-۴ شمع‌های درجا ریز

۹-۱۵-۴-۴-۱ شمع‌های درجا ریز که در معرض برکنش قرار دارند، یا M_u در آن‌ها بزرگ‌تر از $0.4M_{cr}$ باشد، باید مسلح به میلگرد بوده یا توسط لوله‌ی فولادی محاط شده باشند.

۹-۱۵-۴-۴-۲ قسمت‌هایی از شمع‌ها که در هوا، آب یا خاک سستی قرار دارند که نمی‌تواند مقاومت کافی در طول عضو برای جلوگیری از کمانش را فراهم کند، باید به عنوان ستون مطابق فصل ۹-۱۲ طراحی شوند.

۹-۱۵-۴-۵ شمع‌های پیش ساخته

۹-۱۵-۴-۵-۱ شمع‌های پیش ساخته در سازه‌های با شکل پذیری کم، باید مطابق ۹-۱۵-۴-۵-۲ و ۹-۱۵-۴-۵-۳ باشند.

۹-۱۵-۴-۵-۲ لازم است آرایش میلگردهای طولی به صورت متقارن باشد؛ و حداقل ۴ میلگرد طولی به مساحت حداقل ۰/۰۰۸ سطح مقطع ناخالص شمع فراهم گردد.

۹-۱۵-۴-۵-۳ میلگردهای طولی باید با میلگردهای عرضی، حداقل به قطر ۱۰ میلی متر محاط گردند. فاصله‌ی پنج میلگرد عرضی اول حداکثر ۲۵ میلی متر، فاصله‌ی میلگردهای عرضی تا طول ۶۰۰ میلی متر از هر دو انتهای شمع حداکثر ۱۰۰ میلی متر، و فاصله‌ی میلگردهای عرضی در بقیه‌ی طول شمع حداکثر ۱۵۰ میلی متر باشد.

۹-۱۵-۴-۶ سر شمع‌ها

۹-۱۵-۴-۶-۱ ضخامت کلی سر شمع باید طوری انتخاب شود که عمق موثر میلگردهای تحتانی سر شمع حداقل ۳۰۰ میلی متر باشد.

۹-۱۵-۴-۶-۲ لنگرها و برش‌های ضریب‌دار در سر شمع را می‌توان بر اساس عکس العمل‌های شمع‌ها به صورت متمرکز در مرکز مقطع آن‌ها محاسبه نمود.

۹-۱۵-۴-۶-۳ به جز مواردی که سر شمع بر اساس روش خرپایی (روش بست و بند) طراحی شده است، سر شمع‌ها باید به نحوی طراحی شوند که ضوابط (الف) برای عمل‌کرد یک طرفه، و ضوابط (الف) و (ب) برای عمل‌کرد دو طرفه تامین گردند.

الف - $V_u \leq \phi V_n$ ؛ که V_n مطابق بخش ۹-۸-۴ برای برش یک طرفه، ϕ مطابق جدول ۹-۷-۲ و

۹-۱۵ شالوده‌های بتن آرمه

V_u مطابق بند ۹-۱۵-۴-۵-۵ محاسبه می‌شود.

ب- $v_u \leq \phi v_n$ ؛ که v_n مطابق ۹-۸-۵ برای برش دو طرفه، ϕ مطابق جدول ۹-۷-۲ و v_u مطابق بند ۹-۱۵-۴-۲-۵ محاسبه می‌شود.

۹-۱۵-۴-۴-۶ اگر سر شمع‌ها بر اساس روش خریابی طراحی شوند، مقاومت فشاری مشخصه‌ی بتن بست‌ها (f_{ce}) باید مطابق بند ۹-۳-۴-۱-۴ محاسبه شود؛ که $\beta = 0.6\lambda$ و λ بر اساس بند ۹-۳-۲ تعیین می‌شود.

۹-۱۵-۴-۴-۵ برش ضربیدار در هر مقطعی از سر شمع مطابق (الف) تا (پ) محاسبه می‌شود:

الف- عکس العمل همه‌ی شمعهایی که مرکز آنها در فاصلهای برابر با نصف قطر شمع یا بیشتر در خارج مقطع مورد بررسی قرار دارد، به عنوان عامل ایجاد برش در نظر گرفته می‌شود.

ب- عکس العمل همه‌ی شمعهایی که مرکز آنها در فاصلهای برابر با نصف قطر شمع یا بیشتر در داخل مقطع مورد بررسی قرار دارد، به عنوان عامل ایجاد برش در نظر گرفته نمی‌شود.

پ- برای موقعیتهای مرکز شمع بین دو حالت بالا، بخشی از عکس العمل شمع که به عنوان عامل ایجاد برش در آن مقطع محسوب می‌شود، با درون یابی خطی بین مقدار کامل در فاصله‌ی نصف قطر شمع در خارج مقطع مورد بررسی، و مقدار صفر در فاصله‌ی نصف قطر شمع در داخل مقطع مورد بررسی، محاسبه می‌شود.

۱۶-۹ ناحیه‌ی اتصال تیر به ستون و دال به ستون

۱-۱۶-۹ گستره

این فصل به طراحی و میلگرد گذاری ناحیه‌ی اتصال تیر به ستون و دال به ستون درجا ریز اختصاص دارد.

۲-۱۶-۹ کلیات

۱-۲-۱۶-۹ در ناحیه‌ی اتصال تیر به ستون و دال به ستون باید ضوابط بخش ۳-۱۶-۹ برای جزئیات میلگرد گذاری، و بخش ۴-۱۶-۹ برای الزامات مقاومت رعایت شوند.

۲-۲-۱۶-۹ در ناحیه‌ی اتصال تیر به ستون و دال به ستون باید ضوابط بخش ۵-۱۶-۹ برای انتقال نیروی محوری ستون از طریق سیستم کف رعایت شوند.

۳-۲-۱۶-۹ اگر بارهای ثقلی، باد، زلزله یا دیگر نیروهای جانبی منجر به انتقال لنگر در ناحیه‌ی اتصال تیر به ستون شوند، باید برش ناشی از انتقال لنگر در طراحی ناحیه‌ی اتصال منظور گردد.

۴-۲-۱۶-۹ در ناحیه‌ی اتصال گوشه بین دو عضو، اثرات لنگرهای بازکننده و بسته‌کننده در امتداد قطر ناحیه اتصال که ممکن است باعث گسیختگی خمشی شوند، باید منظور گردند. در تحلیل ناحیه اتصال با روش خرابائی در پیوست ۳-۹ ضوابط طراحی و جزئیات اتصال گوشه

۹-۱۶ ناحیه‌ی اتصال تیر به ستون و دال به ستون

توضیح داده شده است.

۹-۱۶-۲-۵ اگر عمق تیر متصل به ناحیه‌ی اتصال بیش از دو برابر عمق ستون باشد، تحلیل و طراحی ناحیه‌ی اتصال باید بر اساس روش خریایی (روش بست و بند) بر اساس پیوست ۹-۳ پ و رعایت بندهای (الف) و (ب) زیر انجام شود.

الف- مقاومت برشی طراحی ناحیه‌ی اتصال مطابق پیوست ۹-۳، از ϕV_n محاسبه شده مطابق بند ۹-۱۶-۴-۲ بیش تر نشود.

ب- جزئیات میلگرد گذاری مطابق بخش ۹-۱۶-۳ رعایت شوند.

۹-۱۶-۲-۶ ادامه (توسعه) یک ستون در حالتی شرایط پیوستگی در ناحیه‌ی اتصال تیر به ستون در امتداد برش مورد بررسی را ایجاد می‌نماید که شرایط زیر برآورده گردند:

الف- ستون در بالای ناحیه‌ی اتصال حداقل به میزان یک عمق ستون (h) در امتداد برش مورد بررسی ادامه داشته باشد.

ب- میلگردهای طولی و عرضی ستون در پایین ناحیه‌ی اتصال تا انتهای ستون در بالا ادامه یابند.

۹-۱۶-۲-۷ ادامه (توسعه) یک تیر در حالتی شرایط پیوستگی در ناحیه‌ی اتصال تیر به ستون در امتداد برش مورد بررسی را ایجاد می‌نماید که شرایط زیر برآورده گردند:

الف- تیر بعد از ناحیه‌ی اتصال حداقل به میزان یک عمق تیر (h) ادامه داشته باشد.

ب- میلگردهای طولی و عرضی تیر در سمت مقابل ناحیه اتصال تیر به ستون تا انتهای تیر ادامه یابند.

۹-۱۶-۲-۸ در ناحیه‌ی اتصال تیر به ستون در امتداد برش مورد بررسی وقتی دارای شرایط محصور شدگی است که در آن دو تیر عرضی مطابق بندهای (الف) و (ب) و (پ) در زیر قرار داده شود:

۹-۱۶ ناحیه‌ی اتصال تیر به ستون و دال به ستون

- الف- عرض هر یک از تیرهای عرضی حداقل سه چهارم عرض ستون در وجه اتصال باشد.
- ب- تیرهای عرضی حداقل به طول یک عمق تیر بعد از ناحیه‌ی اتصال ادامه داشته باشند.
- پ- تیرهای عرضی حداقل دارای دو میلگرد پیوسته در بالا و پایین مطابق بند ۹-۱۱-۵-۱ باشند؛ و حداقل دارای خاموت‌هایی با قطر ۱۰ میلی متر یا بیش‌تر مطابق بندهای ۹-۱۱-۵-۲ و ۹-۱۱-۶-۳ باشند.

۹-۱۶-۲-۹ در ناحیه‌ی اتصال دال به ستون که در آن لنگر منتقل می‌شود، الزامات مقاومت و جزئیات میلگرد گذاری باید مطابق بندهای ۹-۱۰-۱، ۹-۱۶-۳-۲ و ۹-۸-۵ باشند.

۹-۱۶-۳ جزئیات میلگرد گذاری ناحیه‌ی اتصال

۹-۱۶-۳-۱ میلگرد عرضی ناحیه‌ی اتصال تیر به ستون

۹-۱۶-۳-۱-۱ در ناحیه‌ی اتصال تیر به ستون باید بندهای ۹-۱۶-۳-۱-۲ تا ۹-۱۶-۳-۱-۴ رعایت شوند؛ مگر آن که شرایط زیر محقق شود:

الف- ناحیه‌ی اتصال از همه طرف با تیرهای عرضی مطابق بند ۹-۱۶-۲-۸ محصور شده باشد.

ب- ناحیه‌ی اتصال بخشی از سیستم باربر جانبی لرزه‌ای نباشد.

پ- ناحیه‌ی اتصال جزئی از یک سیستم باربر جانبی لرزه‌ای با شکل‌پذیری کم باشد.

۹-۱۶-۳-۱-۲ در میلگردهای عرضی ناحیه‌ی اتصال تیر به ستون، باید از تنگ‌ها طبق بند ۹-۲۱-۶-۲، دورپیچ‌ها طبق بند ۹-۲۱-۶-۳ یا دورگیرها طبق بند ۹-۲۱-۶-۴ استفاده نمود.

۹-۱۶-۳-۱-۳ حداقل دو لایه میلگرد عرضی افقی باید در ارتفاعی معادل کم عمق‌ترین تیر متصل به ناحیه‌ی اتصال فراهم نمود.

۹-۱۶ ناحیه‌ی اتصال تیر به ستون و دال به ستون

۹-۱۶-۳-۱-۴ فاصله‌ی میلگردهای عرضی (S) نباید از ۲۰۰ میلی متر در ارتفاعی معادل عمیق‌ترین تیر متصل به ناحیه‌ی اتصال بیش‌تر شود.

۹-۱۶-۳-۲ ناحیه‌ی اتصال دال به ستون

۹-۱۶-۳-۲-۱ به جز مواردی که ناحیه‌ی اتصال از چهار طرف به دال متصل است، میلگردهای عرضی ستون شامل تنگ‌ها، دورپیچ‌ها یا دورگیرها باید در ناحیه‌ی اتصال شامل سرستون، کتیبه یا کلاهک برش طبق بند ۹-۲۱-۶ ادامه یابند.

۹-۱۶-۳-۳ میلگردهای طولی

۹-۱۶-۳-۳-۱ طول گیرایی میلگردهای طولی قطع شده در ناحیه‌ی اتصال، یا ناحیه‌ی توسعه ستون (مطابق ۹-۱۶-۲-۶-الف)، و یا ناحیه‌ی توسعه تیر (مطابق ۹-۱۶-۲-۷-الف)، باید براساس بند ۹-۲۱-۳ باشد.

۹-۱۶-۳-۳-۲ در میلگردهای طولی قطع شده در ناحیه‌ی اتصال که منتهی به قلاب استاندارد می‌باشند، جهت برگشت قلاب باید به سمت میانی عمق تیر یا ستون باشد.

۹-۱۶-۴ الزامات مقاومتی ناحیه‌ی اتصال تیر به ستون

۹-۱۶-۴-۱ مقاومت برشی مورد نیاز

۹-۱۶-۴-۱-۱ نیروی برشی ناحیه‌ی اتصال، V_u ، باید در صفحه‌ی میانی ارتفاع ناحیه‌ی اتصال با استفاده از نیروهای کششی و فشاری ناشی از خمش تیر و برش ستون، منطبق با یکی از حالت‌های زیر محاسبه شود.

الف- حداکثر لنگری که بین تیر و ستون انتقال می‌یابد و از طریق تحلیل با بارهای ضریب‌دار برای تیرهای پیوسته در راستای برش مورد بررسی در ناحیه اتصال تعیین می‌شود.

ب- مقاومت‌های اسمی تیرها، M_n .

۹-۱۶-۴-۲ مقاومت برشی طراحی

۹-۱۶-۴-۲-۱ مقاومت برشی طراحی ناحیه‌ی اتصال تیر به ستون باید رابطه‌ی $\phi V_n \geq V_u$ زیر را برآورده نماید؛ ضریب ϕ مطابق بخش ۹-۷-۴ برای برش تعیین می‌شود.

۹-۱۶-۴-۲-۲ V_n ناحیه‌ی اتصال مطابق جدول زیر محاسبه می‌شود.

جدول ۹-۱۶-۱ مقاومت برشی اسمی ناحیه‌ی اتصال (V_n)

$V_n (N)$	محصور با تیرهای عرضی مطابق ۹-۱۶-۲-۸	V_u تیر در راستای	ستون
$2\lambda\sqrt{f'_c} A_j$	محصور	پیوسته یا مطابق ۹-۱۶-۲-۷	پیوسته یا مطابق ۹-۱۶-۲-۶
$1.70\lambda\sqrt{f'_c} A_j$	محصور نشده	سایر موارد	
$1.70\lambda\sqrt{f'_c} A_j$	محصور		
$1.20\lambda\sqrt{f'_c} A_j$	محصور نشده		
$1.70\lambda\sqrt{f'_c} A_j$	محصور	پیوسته یا مطابق ۹-۱۶-۲-۷	سایر موارد
$1.20\lambda\sqrt{f'_c} A_j$	محصور نشده	سایر موارد	
$1.20\lambda\sqrt{f'_c} A_j$	محصور		
$\lambda\sqrt{f'_c} A_j$	محصور نشده		

ضریب λ برای انواع بتن‌های ساخته شده با سنگ دانه‌های سبک برابر ۰/۷۵، و برای بتن با سنگ دانه‌های معمولی ۱/۰ می‌باشد.

۹-۱۶-۴-۲-۳ سطح مقطع موثر ناحیه‌ی اتصال (A_j) از حاصل ضرب عمق ستون در راستای

۹-۱۶ ناحیه‌ی اتصال تیر به ستون و دال به ستون

مورد بررسی در عرض موثر ناحیه‌ی اتصال به دست می‌آید. عرض موثر در صورتی که عرض تیر از عرض ستون بیش‌تر باشد، برابر با عرض ستون، و در صورتی که عرض ستون از عرض تیر بیش‌تر باشد، برابر با حداقل مقادیر (الف) و (ب) منظور می‌گردد (به شکل ۹-۱۶-۱ توجه شود).

الف- عرض تیر به علاوه‌ی عمق ستون

ب- دو برابر فاصله‌ی عمودی بین محور طولی تیر تا نزدیک‌ترین وجه ستون

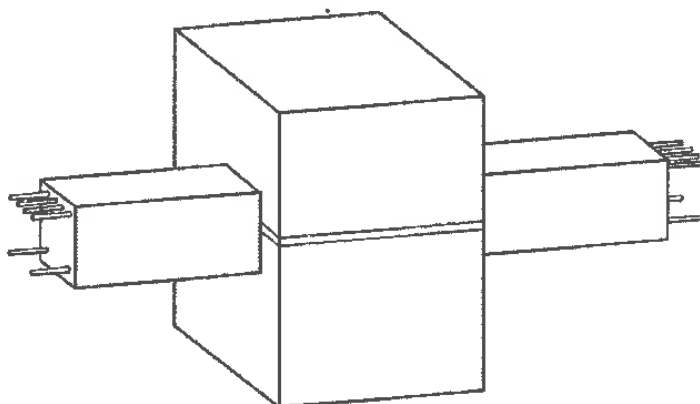
۹-۱۶-۵ انتقال نیروی محوری ستون از طریق سیستم کف

۹-۱۶-۵-۱ اگر مقاومت فشاری مشخصه‌ی بتن سیستم کف، کم‌تر از ۷۰ درصد مقاومت فشاری مشخصه‌ی بتن ستون باشد، انتقال نیروی محوری از طریق سیستم کف باید مطابق بندهای (الف)، (ب) یا (پ) باشد.

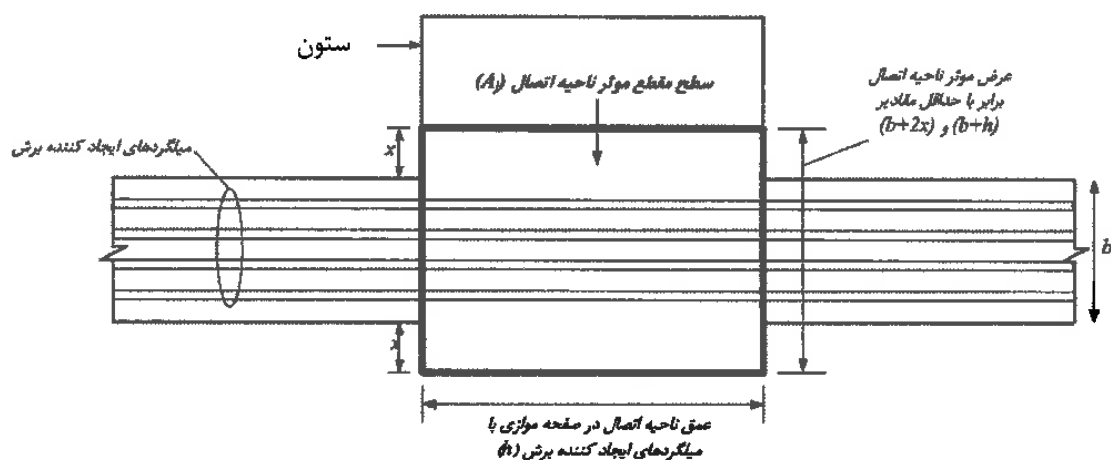
الف- بتن دال کف در محدوده‌ی ستون و اطراف آن تا فاصله‌ی ۶۰۰ میلی‌متر از بر ستون باید با مقاومت فشاری مشخصه‌ی بتن ستون ریخته شود. این بتن باید در تمام ضخامت سیستم کف ادامه یابد؛ و از یک‌پارچه بودن آن با بتن کف در سایر قسمت‌های مجاور اطمینان حاصل شود.

ب- مقاومت طراحی ستون در محدوده‌ی ضخامت سیستم کف، با استفاده از مقاومت فشاری مشخصه‌ی کم‌تر بتن به همراه آرماتورهای دوخت قائم و میلگردهای عرضی لازم تامین شود.

پ- برای ناحیه‌ی اتصال تیر به ستون که از چهار طرف به تیرهای تقریباً هم عمق اتصال دارد و ضوابط بند ۹-۱۶-۲-۷ و ۹-۱۶-۲-۸-الف را برآورده می‌نماید، و همچنین برای ناحیه‌ی اتصال دال که از چهار طرف به ستون اتصال دارد، مقاومت فشاری مشخصه‌ی بتن ستون در ناحیه‌ی اتصال را می‌توان با فرض مقاومت فشاری بتن برابر با ۷۵ درصد مقاومت فشاری مشخصه‌ی بتن ستون به علاوه‌ی ۳۵ درصد مقاومت فشاری مشخصه‌ی بتن کف محاسبه نمود؛ به شرط آن که مقاومت فشاری مشخصه‌ی بتن ستون از $\frac{2}{5}$ برابر مقاومت فشاری مشخصه‌ی بتن سیستم کف بیش‌تر نباشد.



دید سه بعدی ناحیه اتصال



برش افقی ناحیه اتصال

شکل ۹-۱۶-۱ سطح مقطع موثر ناحیه‌ی اتصال (A_j)

۹-۱۷ اتصالات اعضای سازه‌ای به یکدیگر

۹-۱۷-۱ گستره

۹-۱۷-۱-۱ این فصل به طراحی اتصالات اعضای بتنی به یک دیگر و نیز انتقال بار بین سطوح بتنی اختصاص داشته و شامل موارد زیر است:

الف- اتصالات به شالوده‌ها

ب- انتقال برش افقی در اعضای خمشی مرکب بتنی

پ- نشیمن‌ها

ت- اتصالات اعضای پیش ساخته

۹-۱۷-۲ اتصالات به شالوده‌ها

۹-۱۷-۲-۱ کلیات

۹-۱۷-۲-۱-۱ نیروها و لنگرهای ایجاد شده در پای ستون‌ها، دیوارها یا ستون پایه‌ها، باید از طریق مقاومت اتکایی بتن و میلگردها، میلگردهای انتظار، میل مهارها یا اتصالات مکانیکی به شالوده‌ها منتقل شوند.

۹-۱۷-۲-۱-۲ میلگردها، میلگردهای انتظار یا اتصالات مکانیکی بین یک عضو و شالوده، باید

۱۷-۹ اتصالات اعضای سازه‌ای به یکدیگر

جهت انتقال نیروهای (الف) و (ب) طراحی شوند.

الف- نیروهای فشاری که از کوچک‌ترین دو مقدار مقاومت‌های اتکایی بتن عضو یا شالوده که مطابق بند ۸-۸-۹ محاسبه شده است، بیشتر باشد.

ب- هرگونه نیروی کششی محاسبه شده در سطح مشترک عضو و شالوده.

۳-۱-۲-۱۷-۹ انتقال نیروها بین یک ستون مرکب بتنی- فولادی دارای هسته‌ی فولادی و شالوده، باید با رعایت الزامات مبحث دهم مقررات ملی ساختمان انجام شود.

۲-۲-۱۷-۹ مقاومت مورد نیاز

۱-۲-۲-۱۷-۹ نیروها و لنگرهای ضریب‌دار منتقل شده به شالوده، باید مطابق ترکیب بارهای ضریب‌دار در فصل ۷-۹ و روش‌های تحلیل فصل ۶-۹ محاسبه شوند.

۳-۲-۱۷-۹ مقاومت طراحی

۱-۳-۲-۱۷-۹ مقاومت طراحی اتصالات بین ستون‌ها، دیوارها و ستون پایه‌ها با شالوده‌ها باید رابطه‌ی (۱-۱-۹) به صورت $\phi S_n \geq U$ را برای همه ترکیب بارها برآورده کنند؛ که در آن S_n مقاومت اسمی خمشی، برشی، محوری، پیچشی، یا اتکایی اتصال است. ترکیب مقاومت خمشی و محوری اتصال باید مطابق ۴-۸-۹ محاسبه شده و ϕ مطابق بخش ۳-۷-۹ تعیین شود.

۲-۳-۲-۱۷-۹ در اتصالات بین اعضای پیش ساخته با شالوده‌ها، الزامات بندهای یک‌پارچگی قائم مطابق بندهای ۳-۴-۵-۱۷-۹ یا ۲-۵-۵-۱۷-۹ باید رعایت شوند.

۳-۳-۲-۱۷-۹ مقاومت ترکیبی خمشی محوری اتصالات باید مطابق بند ۴-۸-۹ تعیین شود.

۹-۱۷-۲-۳-۴ در سطح تماس بین یک عضو و شالوده، یا بین یک عضو و شالوده به همراه یک عضو اتکایی واسطه، مقاومت اتکایی B_n باید مطابق بند ۹-۸-۸ برای سطوح بتنی محاسبه شود. B_n باید برابر با کم‌ترین مقاومت اتکایی عضو یا سطح شالوده در نظر گرفته شود، و نباید از مقاومت عضو اتکایی واسطه (در صورت وجود) فراتر رود.

۹-۱۷-۲-۳-۵ در سطح تماس بین عضو و شالوده، V_n باید مطابق ضوابط برش-اصطکاک بر اساس بخش ۹-۸-۹ و یا سایر روش‌های مناسب محاسبه گردد.

۹-۱۷-۲-۳-۶ در محل اتصال ستون‌ها، ستون پایه‌ها و یا دیوارهای پیش ساخته به شالوده‌ها، میل مهارها و مهارهای اتصالات مکانیکی باید با منظور نمودن بارهای حین نصب مطابق فصل ۹-۱۸ طراحی شوند. در این محل‌ها اتصالات مکانیکی باید به گونه‌ای طراحی شوند که قبل از گسیختگی مهاری و یا شکست بتن اطراف، به حد مقاومت خود برسند.

۹-۱۷-۲-۴ حداقل میلگرد در اتصال بین اعضای درجا ریز و شالوده

۹-۱۷-۲-۴-۱ در اتصالات بین ستون یا ستون پایه‌ی درجا ریز و شالوده، درصد میلگردهایی که از سطح تماس عبور می‌کنند، نباید کمتر از ۰/۰۵ سطح مقطع ناخالص عضو در نظر گرفته شود.

۹-۱۷-۲-۴-۲ در اتصالات بین دیوار درجا ریز و شالوده، مساحت میلگرد قائمی که از سطح تماس عبور می‌کند، نباید کمتر از مقدار بند ۹-۱۳-۶ در نظر گرفته شود.

۹-۱۷-۲-۵ جزئیات اتصالات بین اعضای درجا ریز و یا پیش ساخته با شالوده

۹-۱۷-۲-۵-۱ در اتصالات ستون، ستون پایه یا دیوار درجا ریز به شالوده، میلگرد مورد نیاز بر اساس بندهای ۹-۱۷-۲-۲ و ۹-۱۷-۲-۳، باید با امتداد دادن میلگردهای طولی عضو در داخل

۹-۱۷ اتصالات اعضای سازه‌ای به یکدیگر

شالوده، و یا از طریق میلگردهای انتظار تأمین شود.

۹-۱۷-۲-۵ برای تأمین پیوستگی (گیرداری) وصله‌ها و اتصالات مکانیکی میلگردهای طولی یا آرماتورهای انتظار باید مطابق بند ۹-۱۲-۶-۴، و در صورت نیاز مطابق فصل ۹-۲۰-۹ باشند.

۹-۱۷-۲-۵-۳ در مواردی که از اتصال مفصلی یا گهواره‌ای در پای ستون یا ستون پایه‌ی درجا ریز استفاده می‌شود، اتصال به شالوده باید الزامات بند ۹-۱۷-۲-۲ را برآورده نماید.

۹-۱۷-۲-۵-۴ در شالوده‌ها، وصله‌ی پوششی فشاری میلگردهای طولی به قطرهای بیش از ۴۵ میلی‌متر که تحت همه‌ی ترکیب بارهای ضریب‌دار، فشاری باشند، می‌توانند مطابق بند ۹-۲۱-۴-۵-۲ باشند.

۹-۱۷-۲-۵-۵ در محل اتصال ستون، ستون پایه یا دیوار پیش ساخته به شالوده، ضوابط ۹-۱۷-۵-۴-۳ و ۹-۱۷-۵-۵-۲ باید رعایت شوند.

۹-۱۷-۲-۵-۶ در صورتی که در ترکیب بارهای وارده مطابق ۹-۱۷-۲-۲، در محل اتصال دیوارهای پیش ساخته با شالوده کشش ایجاد نشود، میلگردهای بندهای قائم یک‌پارچگی مطابق ۹-۱۷-۵-۴-۳(ب) را می‌توان از طریق گیرایی در دال بتن مسلح ریخته شده بر روی زمین تأمین نمود.

۹-۱۷-۳ انتقال برش افقی در اعضای خمشی مرکب بتنی

۹-۱۷-۳-۱ کلیات

۹-۱۷-۳-۱-۱ در اعضای خمشی مرکب بتنی، باید انتقال کامل نیروهای برشی افقی در سطوح تماس قطعات متصل شده تأمین گردد.

۱۷-۹-۳-۱-۲ در مواردی که در سطوح تماس بین قطعات بتنی متصل شده به یک دیگر کشش وجود دارد، انتقال برش افقی از طریق تماس فقط در حالتی مجاز می باشد که میلگردهای عرضی مطابق بندهای ۱۷-۹-۳-۳ و ۱۷-۹-۴-۳ تأمین شده باشند.

۱۷-۹-۳-۱-۳ روش آماده سازی سطوح تماس بر اساس فرضیات طراحی باید در مدارک اجرایی مشخص شده باشد.

۱۷-۹-۳-۲ مقاومت مورد نیاز

۱۷-۹-۳-۲-۱ نیروهای ضریب‌دار منتقل شده در طول سطح تماس اعضای خمشی بتنی مرکب، باید مطابق ترکیب بارهای ضریب‌دار فصل ۷-۹ و روش‌های تحلیل فصل ۹-۶ محاسبه شوند.

۱۷-۹-۳-۳ مقاومت طراحی

۱۷-۹-۳-۳-۱ طراحی برای انتقال برش افقی را می‌توان مطابق یکی از روش‌های بندهای ۱۷-۹-۳-۳-۲ یا ۱۷-۹-۳-۳-۳ انجام داد.

۱۷-۹-۳-۳-۲ روش اول

در این روش در همه‌ی مقاطع و در تمام سطوح تماس اعضای مرکب، رابطه‌ی زیر باید برقرار باشد:

$$\phi V_{nh} \geq V_u \quad (1-17-9)$$

در این رابطه V_u نیروی برشی موجود در مقطع، و V_{nh} مقاومت برشی اسمی افقی سطح تماس است که مطابق ضوابط بندهای (الف) یا (ب) محاسبه می‌شوند.

الف- در مواردی که $V_u > \phi(3.5b_v d)$ است، V_{nh} همان V_n محاسبه شده مطابق بند ۸-۸-۹ می‌باشد. b_v عرض سطح تماس و d فاصله‌ی بین تار فشاری انتهایی در کل مقطع عضو مرکب تا

۱۷-۹ اتصالات اعضای سازه‌ای به یکدیگر

مرکز میلگردهای طولی کششی میباشد؛ که لازم نیست کمتر از $0.8h$ در نظر گرفته شود.
 ب- در مواردی که $V_u \leq \phi(3.5b_v d)$ است، V_{nh} مطابق جدول زیر محاسبه می‌شود.
 مقدار میلگرد حداقل $A_{v,min}$ در بند ۹-۱۷-۳-۴ تعیین شده است.

جدول ۹-۱۷-۱ مقاومت برشی اسمی افقی سطح تماس

V_{nh} (N)	آماده سازی سطح تماس*	میلگرد انتقال برش	
کمترین دو مقدار: $\lambda \left(1.8 + 0.6 \frac{A_v f_{yt}}{b_v s} \right) b_v d$ و $3.5b_v d$	بتن ریخته شده در مجاورت بتن سخت شده و مضرس شده با دامنه‌ی تقریبی ۶ میلی متر	$A_v \geq A_{v,min}$	(الف)
			(ب)
$0.55b_v d$	بتن ریخته شده در مجاورت بتن سخت شده و مضرس نشده		(پ)
$0.55b_v d$	بتن ریخته شده در مجاورت بتن سخت شده و مضرس شده	دیگر موارد	(ت)

* سطح تماس بتن باید تمیز و عاری از شیرابه باشد.

۹-۱۷-۳-۳ روش دوم

در این روش نیروی برشی ضریب‌دار V_{uh} از تغییر در نیروی فشاری یا کششی ایجاد شده در اثر خمش در هر قطعه از عضو مرکب بتنی محاسبه شده، و رابطه‌ی زیر باید در همه‌ی مقاطع و در کلیه‌ی سطوح تماس دو قطعه برقرار باشد.

$$\phi V_{nh} \geq V_{uh} \quad (۹-۱۷-۲)$$

مقاومت برشی افقی اسمی V_{nh} باید مطابق زیر بندهای (الف) و (ب) در بند ۹-۱۷-۳-۲، و با منظور کردن مساحت سطح تماس دو قطعه به جای $b_v d$ ، و V_{uh} به جای V_u ، محاسبه گردد. در مواردی که آرماتورهای انتقال برش برای مقاومت در برابر برش در رابطه ۹-۱۷-۲ طراحی می‌شوند،

نسبت مساحت میلگردهای عرضی به فاصله‌ی آن‌ها در طول عضو، باید تقریباً منطبق با الگوی توزیع نیروهای برشی در سطوح تماس اجزای عضو خمشی مرکب بتنی باشد.

۹-۱۷-۳-۴ میلگردهای عرضی که در بتن از قبل ریخته شده قرار گرفته و در بتن درجای جدید ادامه می‌یابند، و در هر دو سمت فصل مشترک طول گیرایی آن‌ها تامین می‌شود، می‌توانند در محاسبه‌ی V_{nh} در نظر گرفته شوند.

۹-۱۷-۳-۴ حداقل میلگرد برای انتقال برش افقی

۹-۱۷-۳-۴-۱ در مواردی که میلگردهای انتقال برش برای تحمل برش افقی به کار برده می‌شوند، $A_{v,min}$ نباید کمتر از مقادیر تعیین شده در روابط (۹-۱۱-۲) باشد.

۹-۱۷-۳-۵ جزئیات میلگرد گذاری برای انتقال برش افقی

۹-۱۷-۳-۵-۱ میلگردهای لازم جهت انتقال برش افقی می‌توانند به صورت تک میلگرد یا سیم، خاموت‌های چند شاخه‌ای یا شاخه‌های قائم سیم‌های جوشی باشند.

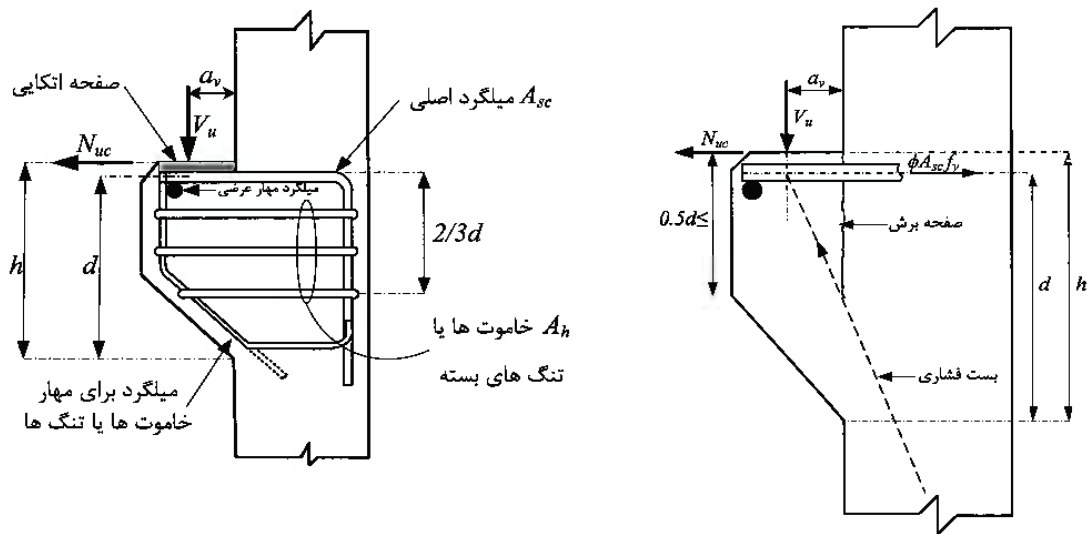
۹-۱۷-۳-۵-۲ فاصله‌ی طولی میلگردهای انتقال برش در مواردی که از این میلگردها برای تحمل برش افقی استفاده می‌شود، نباید بیش‌تر از حداقل دو مقدار ۶۰۰ میلی‌متر و چهار برابر حداقل بعد عضو متصل شده در نظر گرفته شود.

۹-۱۷-۳-۵-۳ میلگردهای انتقال برش باید در قطعات متصل شونده، طول گیرایی در کشش مطابق بند ۹-۲۱-۳ را تامین نمایند.

۴-۱۷-۹ نشیمن‌ها

۱-۴-۱۷-۹ کلیات

نشیمن‌ها را به طور کلی می‌توان بر اساس روش خرابایی (روش بست و بند) طراحی کرد. به علاوه در مواردی که نسبت دهانه‌ی برش به ارتفاع $a_v/d \leq 1.0$ بوده و نیروی مقید کننده‌ی ضربیدار وارد بر آن‌ها $N_{uc} \leq V_u$ باشد، می‌توان آن‌ها را بر اساس ضوابط این فصل نیز طراحی نمود. نیروهای وارد بر یک نشیمن در شکل ۱-۱۷-۹ نشان داده شده است.



(ب) میلگرد گذاری نشیمن

(الف) انواع تلاش‌ها در یک نشیمن

شکل ۱-۱۷-۹ نمایش یک نشیمن و نیروهای وارد بر آن

۲-۴-۱۷-۹ محدودیت های ابعادی

۱-۲-۴-۱۷-۹ عمق مؤثر d برای نشیمن باید در بر وجه تکیه‌گاه محاسبه شود.

۲-۲-۴-۱۷-۹ عمق کل نشیمن در لبه‌ی خارجی سطح باربر باید حداقل $0.5d$ باشد.

۳-۲-۴-۱۷-۹ هیچ بخشی از سطح باربر روی نشیمن نباید بیشتر از بندهای (الف) یا (ب) از بر

تکیه‌گاه بیرون بزند:

الف- انتهای قسمت مستقیم میلگرد کششی اصلی

ب- بر داخلی میلگرد مهار عرضی، در صورت استفاده

۹-۱۷-۴-۲-۴ ابعاد نشیمن باید طوری انتخاب شوند که مقدار V_u/ϕ از مقادیر (الف) و (ب) تجاوز نکند:

الف- در نشیمن های ساخته شده با بتن معمولی:

$$(1) 0.2f'_c b_w d$$

$$(2) (3.3 + 0.08f'_c) b_w d$$

$$(3) 11b_w d$$

ب- در نشیمن های ساخته شده با بتن سبک:

$$(1) \left(0.2 - 0.07 \frac{a_v}{d}\right) f'_c b_w d$$

$$(2) \left(5.5 - 1.9 \frac{a_v}{d}\right) b_w d$$

در روابط فوق b_w عرض نشیمن می باشد.

۹-۱۷-۴-۳ مقاومت مورد نیاز

۹-۱۷-۴-۳-۱ مقطع بر تکیه گاه نشیمن‌ها باید برای تلاش برشی V_u و نیروی مقید کننده‌ی N_{uc} که هم‌زمان وارد می‌شوند، همراه با لنگر خمشی M_u طراحی شود.

۹-۱۷-۴-۳-۱ مقادیر V_u و N_{uc} ، مقادیر حداکثر محاسبه شده از ترکیب‌های بارها می‌باشند. N_{uc} را می‌توان مطابق بند ۹-۱۷-۵-۲-۳ و یا ۹-۱۷-۵-۲-۴، هر کدام که مناسب باشد، محاسبه نمود.

۴-۴-۱۷-۹ مقاومت طراحی

۱-۴-۴-۱۷-۹ رابطه‌ی (۱-۱-۹) به صورت $\phi S_n \geq U$ ، باید برای تلاش‌های مخنلف با منظور نمودن اثرات اندرکنشی نیروها طبق بندهای (الف) تا (پ) برقرار باشد.

الف- مقاومت برشی اسمی، V_n ، طبق ضوابط بند ۸-۸-۹ مربوط به برش- اصطکاک محاسبه می-شود. A_{vf} سطح مقطع میلگرد لازم برای تحمل برش است که از صفحه‌ی مفروض برش عبور می-کند $(\phi V_n \geq V_u)$.

ب- مقاومت خمشی اسمی، M_n ، طبق ضوابط بند ۲-۸-۹ مربوط به خمش بر اساس سطح مقطع میلگرد کششی لازم برای تحمل خمش، A_f ، محاسبه می‌شود $(\phi M_n \geq M_u)$.

پ- مقاومت کششی اسمی، N_n ، بر اساس سطح مقطع میلگردی که کشش را تحمل می‌کند، A_n ، مطابق رابطه‌ی زیر به دست می‌آید $(\phi N_n \geq N_{uc})$.

$$N_n = A_n f_y \quad (۳-۱۷-۹)$$

۵-۴-۱۷-۹ حداقل میلگرد

۱-۵-۴-۱۷-۹ مساحت میلگرد کششی اصلی، A_{sc} ، نباید کمتر از حداکثر مقادیر (الف) تا (پ) باشد:

$$\text{الف- } A_f + A_n$$

$$\text{ب- } \left(\frac{2}{3}\right) A_{vf} + A_n$$

$$\text{پ- } 0.04(f'_c / f_y)(b_w d)$$

۲-۵-۴-۱۷-۹ مساحت کل سنجاقی‌ها یا خاموت‌های بسته، A_n ، که به موازات میلگرد کششی اصلی قرار می‌گیرند، نباید کمتر از مقدار زیر باشد:

$$A_h = 0.5(A_{sc} - A_n) \quad (۹-۱۷-۴)$$

۹-۱۷-۴-۶ جزئیات میلگرد گذاری

۹-۱۷-۴-۶-۱ پوشش میلگردها باید مطابق بند ۹-۴-۹ باشد.

۹-۱۷-۴-۶-۲ حداقل فاصله‌ی میلگردهای آجدار باید مطابق ۹-۲۱-۲ باشد.

۹-۱۷-۴-۶-۳ گیرایی میلگرد کششی اصلی از بر وجه جلویی نشیمن، باید به یکی از روش‌های (الف)، (ب)، یا (پ) تامین شود:

الف- جوش به یک میلگرد عرضی به قطر مشابه یا بزرگ‌تر از میلگرد اصلی، به گونه‌ای که قادر باشد تنش f_y را در میلگرد اصلی تامین نماید. جزئیات مناسب برای این جوش در شکل ۹-۱۷-۲ نشان داده شده‌اند.

ب- خم کردن میلگرد کششی اصلی به شکل یک حلقه‌ی افقی.

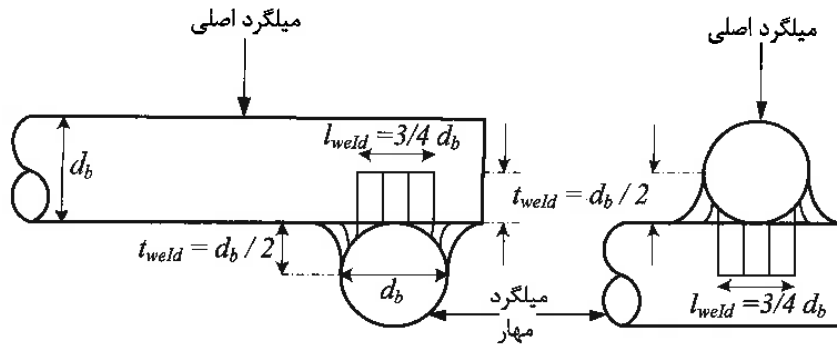
پ- روش‌های مهاری دیگر که برای گیرایی کامل میلگرد اصلی کافی باشند.

۹-۱۷-۴-۶-۴ طول گیرایی میلگرد کششی اصلی باید از بر تکیه‌گاه به طور کامل تامین شود (شکل ۹-۱۷-۳).

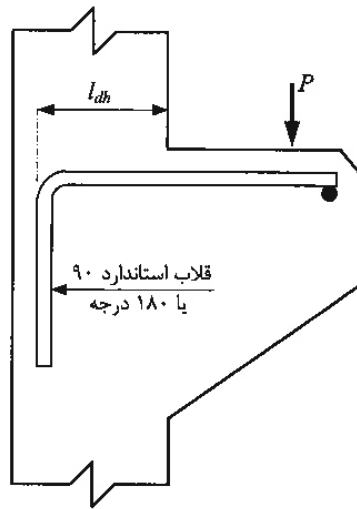
۹-۱۷-۴-۶-۵ در تامین طول گیرایی میلگرد کششی در طول نشیمن، باید توزیع تنش در میلگرد را که به دلیل عمیق بودن ارتفاع نشیمن مستقیماً متناسب با لنگر خمشی نمی‌باشد، منظور نمود.

۹-۱۷-۴-۶-۶ فاصله‌ی سنجاقی‌ها یا خاموت‌های بسته از یک دیگر باید به اندازه‌ای باشد که A_h به طور یکنواخت در طول $(2/3)d$ از زیر میلگرد کششی اصلی توزیع شود.

۱۷-۹ اتصالات اعضای سازه‌ای به یکدیگر



شکل ۹-۱۷-۲ جزئیات جوش پیشنهادی برای اتصال میلگرد مهار عرضی به میلگرد طولی اصلی



شکل ۳-۱۷-۹ نمونه‌ی مهار در دو انتهای میلگرد اصلی

۵-۱۷-۹ اتصالات اعضای پیش ساخته

۱-۵-۱۷-۹ کلیات

۱-۱-۵-۱۷-۹ در اتصالات اعضای پیش ساخته، انتقال نیروها از طریق ملات، کلیدهای برشی، اتکا، مهارها، اتصالات مکانیکی، آرماتورهای فولادی، روکش‌های مسلح یا ترکیبی از این موارد مجاز

می‌باشد. طراحی اتصالات در اعضای بتنی پیش ساخته باید بر اساس آیین نامه‌های معتبر مرتبط انجام گیرد. علاوه بر آن ضوابط کلی بندهای زیر نیز باید مورد توجه قرار گیرند.

۹-۱۷-۵-۱-۲ کفایت اتصالات باید با تحلیل یا آزمایش مشخص شود.

۹-۱۷-۵-۱-۳ استفاده از اتصالاتی که فقط متکی به اصطکاک ناشی از بارهای ثقلی هستند، مجاز نمی‌باشد.

۹-۱۷-۵-۱-۴ اتصالات و مناطقی از اعضا در مجاورت اتصالات باید جهت مقاومت در برابر تلاش‌های مختلف طراحی شوند؛ و بتوانند تغییر شکل‌های ناشی از تمام بارها در سیستم سازه‌ای پیش‌ساخته را تحمل نمایند.

۹-۱۷-۵-۱-۵ در طرح اتصالات باید تاثیرات سازه‌ای قیدی ناشی از تغییرات حجمی را در نظر گرفت.

۹-۱۷-۵-۱-۶ در طرح اتصالات باید تاثیرات رواداری‌های مشخص شده برای ساخت و نصب اعضای پیش ساخته در نظر گرفته شوند.

۹-۱۷-۵-۱-۷ در طرح اتصالاتی که از چندین جزء تشکیل شده‌اند، باید اختلافات در سختی، مقاومت و شکل پذیری کلیه اجزا را در نظر گرفت.

۹-۱۷-۵-۱-۸ بندهای یک‌پارچه کننده باید در راستاهای قائم، طولی و عرضی و در پیرامون سازه طبق بند ۹-۱۷-۵-۴ یا ۹-۱۷-۵-۵ تأمین شوند.

۹-۱۷ اتصالات اعضای سازه‌ای به یکدیگر

۹-۱۷-۵-۲ مقاومت مورد نیاز

۹-۱۷-۵-۱-۲ مقاومت مورد نیاز اتصالات و مناطق مجاور اتصالات باید طبق ترکیب‌های بار بخش ۹-۷-۲ محاسبه شود.

۹-۱۷-۵-۲-۲ مقاومت مورد نیاز اتصالات و مناطق مجاور اتصالات باید طبق روش‌های تحلیل فصل ۹-۶ محاسبه شود.

۹-۱۷-۵-۳-۲ در اتصالات اتکایی، N_{uc} از (الف) یا (ب) محاسبه می‌شود؛ ولی نیازی نیست از $N_{uc,max}$ بیش‌تر باشد. $N_{uc,max}$ حداکثر نیروی مقید کننده است که از طریق مسیر انتقال نیروی اتصال اتکائی انتقال می‌یابد. این نیرو باید با ضریب ترکیب بار زنده به همراه دیگر اثرات بارهای ضریب‌دار محاسبه گردد.

الف- برای اتصالات بدون بالشتک اتکایی، N_{uc} هم‌زمان با V_u با استفاده از ضرایب ترکیب بار مطابق بخش ۳-۳-۷ محاسبه می‌شود. نیروی مقید کننده به صورت بار زنده فرض می‌شود.

ب- برای اتصالات دارای بالشتک اتکایی، N_{uc} به میزان ۲۰ درصد نیروی عکس‌العمل قائم بارهای دائمی، و با ضریب بار $1/6$ در نظر گرفته می‌شود.

۹-۱۷-۵-۴ در صورتی که ضریب اصطکاک مصالح بالشتک اتکایی توسط آزمایش مشخص شده باشد، $N_{uc,max}$ را می‌توان از حاصل ضرب ضریب اصطکاک در نیروی عکس‌العمل قائم بارهای دائمی، و با ضریب بار $1/6$ محاسبه نمود.

۹-۱۷-۵-۳ مقاومت طراحی

۹-۱۷-۵-۱-۳ برای همه‌ی ترکیب بارها، مقاومت طراحی اتصالات اعضای پیش ساخته باید رابطه‌ی (۹-۱-۱) به صورت $S_n \geq U$ را برآورده کند. ضریب کاهش مقاومت ϕ مطابق بخش

۳-۷-۹ تعیین می‌شود.

۲-۳-۵-۱۷-۹ در سطوح تماس بین اعضا و تکیه گاه آن‌ها، و یا بین یک عضو و تکیه گاه آن به وسیله‌ی یک عضو تکیه گاهی واسطه، مقاومت اتکایی اسمی برای سطوح بتنی، B_n ، باید مطابق بخش ۸-۸-۹ محاسبه شود. B_n باید کمتر از مقاومت اتکایی اسمی بتن برای سطح عضو یا تکیه‌گاه آن‌ها باشد؛ و نباید از مقاومت عضو تکیه گاهی واسطه در صورت وجود فراتر رود.

۳-۳-۵-۱۷-۹ اگر بارگذاری اصلی وارده برش بوده و انتقال برش در یک صفحه رخ می‌دهد، V_n را می‌توان مطابق ضوابط برش-اصطکاک مطابق بخش ۸-۸-۹ محاسبه نمود.

۴-۵-۱۷-۹ حداقل الزامات مقاومت اتصال و بند یکپارچگی

۱-۴-۵-۱۷-۹ به غیر از مواردی که باید شرایط بند ۵-۵-۱۷-۹ را رعایت نمود، بندهای یکپارچگی طولی و عرضی باید اعضای پیش ساخته را به سیستم مقاوم در برابر نیروهای جانبی متصل کنند؛ و بندهای یکپارچگی قائم باید طبق بند ۳-۴-۵-۱۷-۹ فراهم شوند تا کف‌های مجاور را به یک دیگر و به بام متصل نمایند.

۲-۴-۵-۱۷-۹ در مواردی که دیافراگم‌های کف‌ها یا بام از اعضای پیش ساخته تشکیل شده‌اند، اتصالات بین دیافراگم‌ها و اعضای که به طور جانبی به دیافراگم تکیه دارند، نباید دارای مقاومت کششی کمتر از ۴/۴ کیلو نیوتن در هر متر طول باشند.

۳-۴-۵-۱۷-۹ در درزهای افقی بین تمامی اعضای سازه‌ای پیش ساخته‌ی قائم (به جز نما)، باید بندهای قائم یک‌پارچگی فراهم شوند. این بندها باید شرایط (الف) و (ب) را داشته باشند:

الف- اتصالات بین ستون‌های پیش ساخته با یک دیگر باید دارای بندهای یک‌پارچگی قائم با مقاومت کششی اسمی حداقل برابر با $1.4A_g$ نیوتن باشند؛ که A_g سطح مقطع ناخالص ستون

۹-۱۷ اتصالات اعضای سازه‌ای به یکدیگر

است. برای ستون‌های با سطح مقطع بزرگ‌تر از مقدار مورد نیاز بر اساس بارگذاری، استفاده از یک سطح مقطع مؤثر کاهش یافته بر اساس سطح مقطع مورد نیاز که در هر حال از نصف سطح مقطع ناخالص ستون کم‌تر نباشد، مجاز می‌باشد.

ب- اتصالات بین قطعات دیوارهای پیش ساخته باید دارای حداقل دو بند یک‌پارچگی قائم با مقاومت کششی اسمی حداقل ۴۴ کیلو نیوتن در هر بند باشند.

۹-۱۷-۵-۵ الزامات بندهای یک‌پارچگی برای سازه‌های دیوار باربر از بتن پیش ساخته با ارتفاع سه طبقه و بیش‌تر

۹-۱۷-۵-۱ بندهای یک‌پارچگی در سیستم‌های کف و بام باید موارد (الف) تا (ج) زیر را برآورده کنند (به شکل ۹-۱۷-۴ توجه شود):

الف- لازم است بندهای یک‌پارچگی طولی و عرضی با مقاومت کششی اسمی حداقل ۲۲ کیلو نیوتن در هر متر عرض یا طول سیستم‌های کف و بام تعبیه شوند.

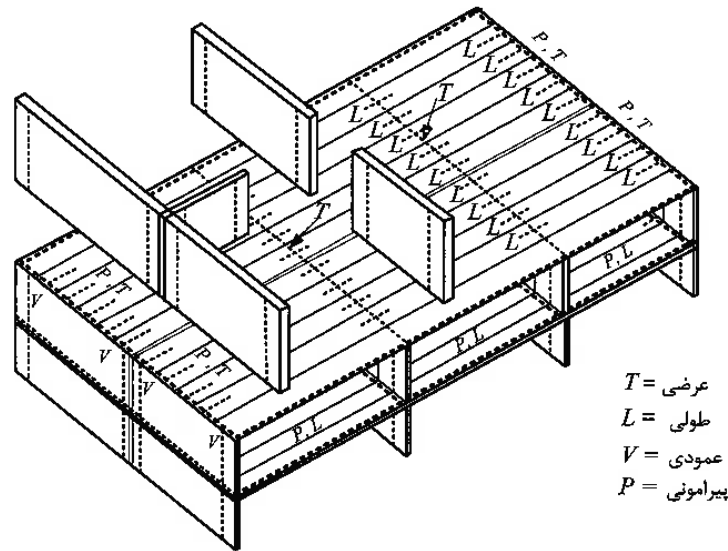
ب- بندهای یک‌پارچگی طولی و عرضی باید در تکیه گاه‌های دیوارهای داخلی، و بین سیستم کف و یا بام و دیوارهای خارجی تأمین شوند.

پ- بندهای یک‌پارچگی طولی و عرضی باید در داخل صفحه یا حداکثر تا فاصله‌ی ۶۰۰ میلی متر از صفحه‌ی سیستم کف یا بام قرار گیرند.

ت- بندهای یک‌پارچگی طولی باید به موازات دهانه‌های دال کف یا بام قرار گیرند؛ و فاصله‌ی مرکز تا مرکز آن‌ها نباید بیش‌تر از ۳ متر باشد. شرایط لازم برای انتقال نیرو در اطراف بازشوها باید فراهم گردند.

ث- بندهای یک‌پارچگی عرضی باید عمود بر دهانه‌های دال کف یا بام قرار گیرند و فاصله‌ی آن‌ها نباید بیش‌تر از فاصله‌ی دیوارهای باربر باشد.

ج- بندهای یک‌پارچگی پیرامون کف یا بام، در محدوده‌ی ۱/۲ متر از لبه، باید مقاومت کششی اسمی حداقل 71 kN داشته باشند.



T = عرضی
 L = طولی
 V = عمودی
 P = پیرامونی

شکل ۹-۱۷-۴ آرایش متداول بندهای یک‌پارچگی در سازه‌های با ارتفاع سه طبقه و بیش‌تر

۹-۱۷-۵-۵-۲ در بندهای یک‌پارچگی قائم باید موارد (الف) تا (پ) رعایت شوند:

الف- بندهای یک‌پارچگی باید در تمام قطعات دیوار قرار داده شده و در سراسر ارتفاع ساختمان پیوسته باشند.

ب- بندهای یک‌پارچگی باید مقاومت کششی اسمی حداقل 44 kN در هر متر طول افقی دیوار را تأمین کنند.

پ- حداقل دو بند یک‌پارچگی باید در هر چشمه‌ی دیوار تأمین شوند.

۹-۱۷-۵-۶ حداقل ابعاد در اتصالات اتکایی

۹-۱۷-۵-۶-۱ ابعاد اتصالات اتکایی باید ضوابط بند ۹-۱۷-۵-۶-۲ و ۹-۱۷-۵-۶-۳ را برآورده کنند؛ مگر آن که تحلیل یا آزمایش نشان دهد که ابعاد کوچک‌تر در عمل‌کرد آن‌ها اختلالی ایجاد نمی‌کند. شکل ۹-۱۷-۵ حداقل ابعاد در اتصالات اتکایی را نشان می‌دهد.

۹-۱۷-۵-۶-۲ در دال‌ها و تیرها، یا اعضای دارای ماهیچه پشت بند، حداقل ابعاد طراحی از بر

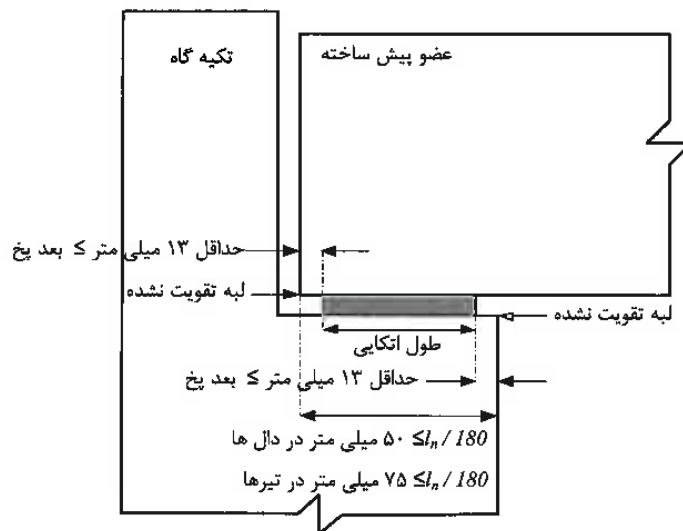
۱۷-۹ اتصالات اعضای سازه‌ای به یکدیگر

تکیه‌گاه تا انتهای عضو پیش ساخته در راستای دهانه، با لحاظ رواداری‌های مشخص شده، باید مطابق با جدول ۲-۱۷-۹ باشد.

جدول ۲-۱۷-۹ حداقل ابعاد طراحی از بر تکیه‌گاه تا انتهای عضو پیش ساخته

نوع عضو	حداقل بعد به میلی متر
دال توخالی یا توپر	بزرگ‌ترین مقادیر $l_n/180$ و ۵۰ میلی متر
تیر	بزرگ‌ترین مقادیر $l_n/180$ و ۷۵ میلی متر

۳-۶-۵-۱۷-۹ بالشتک‌های اتکایی در مجاورت وجوه تقویت نشده، باید به فاصله‌ای حداقل ۱۳ میلی متر، و یا به اندازه‌ی بعد یخ (در صورت وجود) از بر تکیه‌گاه و انتهای عضو پیش ساخته عقب تر باشند.



شکل ۵-۱۷-۹ حداقل ابعاد در اتصالات اتکایی

۱۸-۹ مهار به بتن

۱-۱۸-۹ گستره

۱-۱-۱۸-۹ ضوابط این فصل به روش‌های مهار به بتن برای انتقال بارهای سازه‌ای کششی، برشی و یا ترکیب آن‌ها اختصاص داشته و شامل موارد زیر هستند:

الف- اتصال اعضای سازه‌ای به یکدیگر؛

ب- اتصال قطعات الحاقی مربوط به ایمنی به اعضای سازه‌ای مانند سیستم‌های آب پاش، لوله‌های تاسیساتی سنگین آویزان، نرده‌های جان پناه‌ها، و غیره.

سطوح ایمنی سازه‌ای مورد نظر در این فصل برای دوران بهره برداری بوده و الزامات شرایط کوتاه مدت حین ساخت را شامل نمی‌شوند.

۲-۱-۱۸-۹ ضوابط طراحی این فصل برای انواع مختلف مهارهای زیر می‌باشند:

الف- مهارهای تعبیه شده قبل از بتن ریزی (شکل ۱-۱۸-۹-الف) شامل پیچهای مستقیم با مهره در دو انتها، پیچهای سر دار و گلمیخهای سر دار، و پیچهای با قلاب ۹۰ و ۱۸۰ درجه. ابعاد هندسی این مهارها باید به گونه‌ای باشند که مقاومت بیرون کشیدگی بیشتر یا مساوی $1.4N_p$ در بتن ترک نخورده را تحمل نمایند؛ که در آن N_p بر اساس بند ۲-۳-۴-۱۸-۹ محاسبه میشود.

ب- مهارهای کاشتنی چسبی، انبساطی (نصب به روش کنترل جا به جایی یا پیچش) و زیر چاکی

(شکل ۹-۱۸-۱-ب). مناسب بودن این مهارها برای کاربرد در بتن ترک نخورده یا بتن ترک خورده، و یا کاربرد لرزه‌ای و سایر الزامات، باید بر اساس تامین ضوابط مراجع ۹-۱۸-۱ و ۹-۱۸-۲ (که در ادامه‌ی این فصل از آنها تحت عنوان مراجع مورد تائید یاد می‌شود)، بررسی گردد. انطباق با ضوابط مراجع مورد تائید باید توسط یک مرکز آزمایشگاهی مستقل انجام شود. در این راستا می‌توان از گزارشات ارزیابی مطابق مراجع ۹-۱۸-۳ و ۹-۱۸-۴ جهت بررسی مناسب بودن مهار کاشتنی خاص برای کاربرد مورد نظر استفاده نمود.

ج- قطعات الحاقی با زبانه‌ی برشی

۹-۱۸-۱-۳ ضوابط این فصل شامل مهارهای زیر نیستند:

الف- میخ‌ها و یا پیچ‌های خاص؛

ب- پیچ‌هایی که از کل ضخامت قطعه می‌گذرند و در دو انتها با مهره سفت می‌شوند؛

پ- مهارهای چند تایی متصل به یک صفحه‌ی فولادی انتهایی مشترک؛

ت- مهارهای گروتی؛

ث- مهارهای میخی یا پیچی نصب شده با دستگاه‌های عمل کننده با فشار هوا یا فشار ناشی از واکنش شیمیایی انفجاری.

۹-۱۸-۱-۴ موارد زیر در انتخاب، طراحی و نصب مهار باید در نظر گرفته شوند.

الف- انتخاب نوع مهار باید با در نظر گرفتن موارد زیر انجام شود:

- ☐ مناسب بودن مهار برای کاربرد در بتن ترک خورده یا ترک نخورده و نیز کاربرد لرزه‌ای.
- ☐ لرزه خیزی ساخت‌گاه و در صورت لزوم در نظر گرفتن الزامات لرزه‌ای بخش ۹-۱۸-۸.
- ☐ ضوابط این فصل را نمی‌توان برای طراحی مهارهایی به کار برد که در نواحی تشکیل مفصل‌های پلاستیک در اعضای بتنی تحت نیروهای زلزله قرار دارند.
- ☐ فولاد مهار باید از نوع آجدار مطابق بخش ۹-۴-۵-۱ و در سازه‌های با شکل‌پذیری زیاد تامین کننده‌ی ضوابط بند ۹-۴-۸-۹ باشد.

پوشش مناسب بر اساس شرایط محیطی (الزامات دوام) و ضوابط مقاومت در برابر آتش باید برای مه‌ار و ملحقات آن تامین شوند.

ب- کاشتن مه‌ارهای چسبی در بتن باید حداقل ۲۱ روز پس از بتن ریزی انجام شود.

پ- عملیات سوراخ کاری بتن سخت شده، تمیز کاری سوراخ‌ها و نصب مه‌ار باید بر اساس روش تعیین شده توسط شرکت سازنده‌ی مه‌ار کاشتنی انجام شوند.

ت- حین عملیات سوراخ کاری، میلگردهای مجاور سوراخ کاشت نباید آسیب ببینند. در اعضای پیش تنیده، فاصله‌ی حداقل سوراخ و میلگرد پیش تنیدگی نباید از ۵۰ میلی متر کم‌تر باشد.

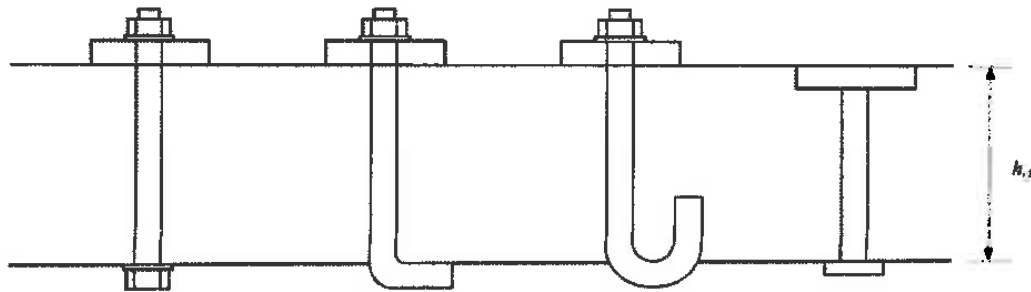
ث- سوراخ‌هایی که نیمه کاره رها می‌شوند، باید توسط ملات با مقاومت بیش‌تر از مقاومت بتن پایه و بدون جمع‌شدگی پر شوند.

ج- آرماتورهایی که با طول مه‌اری خود جزئی از مقاومت مه‌ار را تامین می‌کنند، باید بر اساس ضوابط فصل ۹-۲۱ طراحی شوند.

چ- برداشتن و نصب مجدد مه‌ارهای کاشتنی مکانیکی شامل مه‌ارهای انبساطی و زیر چاکی مجاز نیست.

۹-۱۸-۱-۵ کاربردهایی که به طور عمده شامل بارهای با تکرار بالا و یا بارهای ضربه‌ای هستند، در این فصل پوشش داده نشده‌اند.

۱۸-۹ مهار به بتن



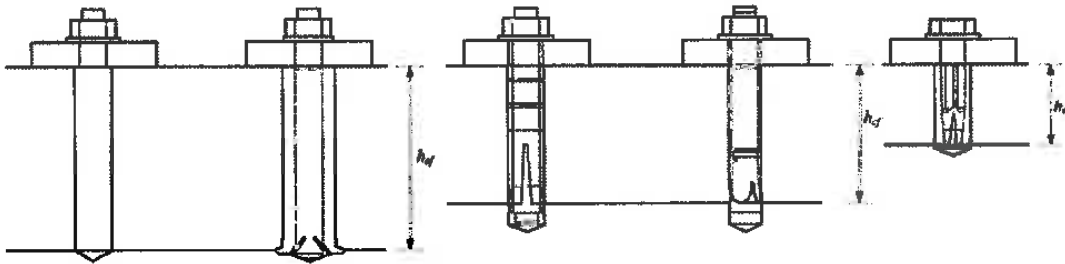
پیچ سر دار

پیچ با قلاب
۹۰ درجه

پیچ با قلاب
۱۸۰ درجه

گل میخ سر دار

(الف) مهارهای تعبیه شده



مهار چسبی

مهار زیر چاکی

مهار انبساطی غلافدار

مهار انبساطی گوه‌ای

مهار انبساطی ضربه‌ای

نصب با اعمال
پیچش

نصب با اعمال
پیچش

نصب با اعمال
جابجایی

(ب) مهارهای کاشتنی انبساطی، زیر چاکی و چسبی

شکل ۱-۱۸-۹ انواع مهارها

۱۸-۹-۲ کلیات

۱-۲-۱۸-۹ مهارهای تکی و چند تایی (گروهی) باید برای بحرانی‌ترین اثرات بارهای ضربه‌دار و بر اساس روش‌های تحلیل الاستیک طراحی شوند. استفاده از روش‌های تحلیل پلاستیک فقط در

صورتی که مقاومت اسمی مهار توسط اعضای فولادی شکل پذیر کنترل شده و همسازی تغییر شکل‌ها تامین شود، مجاز می‌باشد.

۱۸-۹-۲-۲ در مواردی که فاصله‌ی دو یا چند مهار از یک دیگر از فواصل بحرانی زیر کم‌تر باشد، اثرات گروهی مهارها در گسیختگی باید منظور شوند.

الف- در حالت گسیختگی مخروطی بتن در کشش، برابر با $3h_{ef}$

ب- در حالت گسیختگی مقاومت پیوستگی در کشش، برابر با $2C_{Na}$

پ- در حالت گسیختگی لبه‌ی بتن در برش، برابر با $3C_{a1}$

در بندهای فوق، h_{ef} عمق موثر مهار در بتن، C_{Na} برابر با فاصله‌ی محور مهار تا تصویر سطح گسیختگی روی سطح آزاد بتن (به بند ۱۸-۹-۴-۲-۱ مراجعه شود) برای مهار چسبی، و C_{a1} برابر با فاصله‌ی محور مهار تا لبه‌ی خارجی بتن در امتداد اعمال برش (به بند ۱۸-۹-۴-۵-۱ مراجعه شود) می‌باشند. اثرات گروهی فقط برای مهارهایی در گروه منظور می‌شوند که در معرض حالت-های شکست مشخص مورد نظر باشند.

۱۸-۹-۲-۳ مقاومت طراحی مهارها باید مساوی یا بیش‌تر از حداکثر مقاومت مورد نیاز مبتنی بر ترکیب بارهای طراحی فصل ۹-۷ باشد؛ مگر آن که ضوابط لرزهای بخش ۱۸-۹-۸ حاکم شوند.

۱۸-۹-۲-۴ در مهارهای چسبی افقی یا شیب‌دار رو به بالا، باید ضوابط مراجع مورد تایید در خصوص حساسیت به زاویه‌ی نصب تامین شوند. در مهارهای چسبی تکی که تحت بار کششی دائمی قرار دارند، و نیز برای مهارهای گروهی چسبی برای مهاری که تحت بیش‌ترین بار کششی دائمی است، ضوابط بند ۱۸-۹-۴-۶ باید رعایت شوند. نصب و بازرسی مهارهای چسبی باید مطابق ضوابط ۱۸-۹-۳-۹، و نصب و بازرسی مهارهای چسبی افقی یا شیب‌دار رو به بالا که تحت بار کششی دائمی قرار دارند، باید مطابق بندهای ۱۸-۹-۳-۹ و ۱۸-۹-۴-۹ انجام شوند.

۱۸-۹ مهار به بتن

۵-۲-۱۸-۹ ضریب اصلاح λ_e برای بتن‌های سبک به صورت زیر تعیین می‌شود:

- برای محاسبات گسیختگی بتن در مهارهای تعبیه شده و زیر چاکی، برابر با λ
- برای محاسبات گسیختگی بتن در مهارهای انبساطی و چسبی، برابر با 0.8λ
- برای محاسبات گسیختگی پیوستگی در مهارهای چسبی در معادله ۹-۱۸-۱۷، برابر با 0.6λ

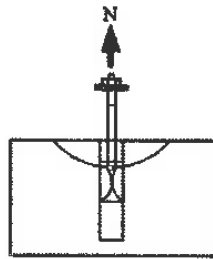
۶-۲-۱۸-۹ مقدار f'_c مورد استفاده در محاسبات این فصل نباید از ۷۰ مگاپاسکال برای مهارهای تعبیه شده، و ۵۵ مگاپاسکال برای مهارهای کاشتنی بیش‌تر در نظر گرفته شود. انجام آزمایش برای کلیه مهارهای کاشتنی الزامی است.

۳-۱۸-۹ الزامات کلی طراحی

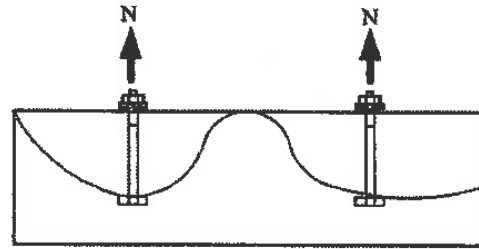
۱-۳-۱۸-۹ طراحی مهارها برای حالات گسیختگی مختلف (شکل ۹-۱۸-۲) باید بر اساس ضوابط بند ۹-۱۸-۳-۲ صورت گیرد. همچنین می‌توان طراحی را بر اساس احتمال شکست حداکثر پنج درصد مبتنی بر آزمایش‌های مورد استناد مراجع مورد تایید انجام داد.



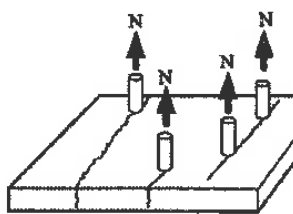
گسیختگی فولاد



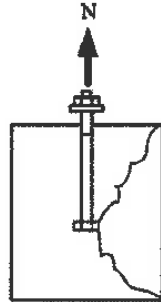
بیرون کشیدگی



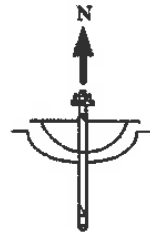
شکست مخروطی بتن



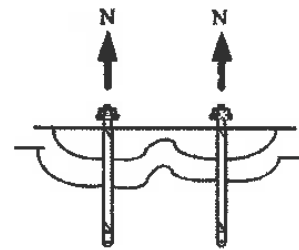
دو نیم شدگی بتن



بیرون زدگی جانبی بتن



تکی

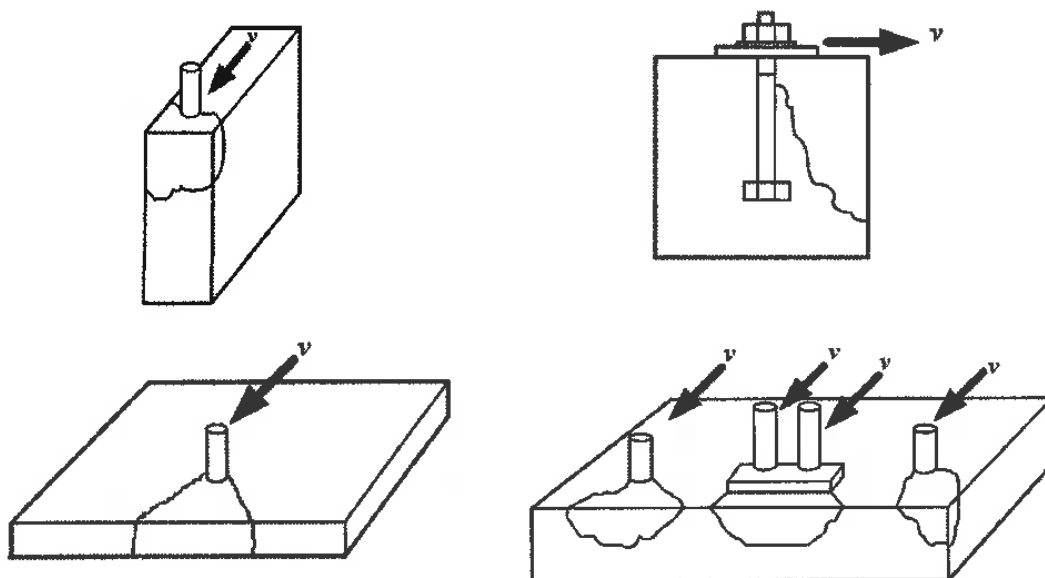


گروهی

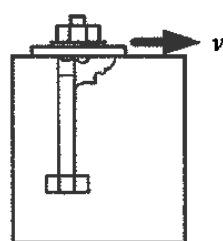
گسیختگی پیوستگی

(الف) بارهای کششی

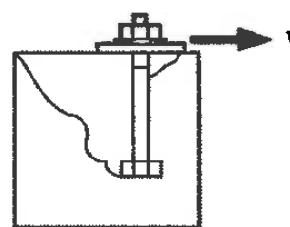
شکل ۹-۱۸-۲- انواع حالات گسیختگی مهارها در کشش و برش



شکست لبه‌ی بتن



گسیختگی فولاد بعد از
خرد شدن بتن



قلوه‌کن شدگی بتن
مهارهای دور از لبه

(ب) بارهای برشی

شکل ۲-۱۸-۹ انواع حالات گسیختگی مهارها در کشش و برش

۲-۳-۱۸-۹ مقاومت مهارها برای انواع حالات گسیختگی باید مطابق جدول ۱-۱۸-۹ تعیین شود. در ضمن ضوابط تامین مقاومت دو نیم شدگی بتن مطابق بخش ۷-۱۸-۹، و در صورت لزوم ضوابط بارهای لرزه‌ای بخش ۸-۱۸-۹ باید در نظر گرفته شوند.

جدول ۱-۱۸-۹ مقاومت مهار برای انواع حالات گسیختگی

مهار گروهی		مهار تک	نوع مهار			بنده	حالت گسیختگی	نوع بار
مهارها در یک گروه مهار	هر مهار		مهار چسبی	مهار کاشتنی انبساطی و زیرچاکی	مهار تعبیه شده			
	$\phi N_{sa} \geq N_{ua,i}$	$\phi N_{sa} \geq N_{ua}$	■	■	■	۱-۴-۱۸-۹	مقاومت فولاد مهار	
	$\phi N_{cbg} \geq N_{ua,g}$	$\phi N_{cb} \geq N_{ua}$	■	■	■	* ۲-۴-۱۸-۹	مقاومت گسیختگی مخروطی بتن	
	$\phi N_{pn} \geq N_{ua,i}$	$\phi N_{pn} \geq N_{ua}$		■	■	۳-۴-۱۸-۹	مقاومت بیرون کشیدگی بتن در کشش	
	$\phi N_{sbg} \geq N_{ua,g}$	$\phi N_{sb} \geq N_{ua}$		■	■	۴-۴-۱۸-۹	مقاومت بیرون زدگی جانبی بتن	
	$\phi N_{ag} \geq N_{ua,g}$	$\phi N_a \geq N_{ua}$	■			** ۵-۴-۱۸-۹	مقاومت پیوستگی بتن	

کشش

۱۸-۹ مهار به بتن

	$\phi N_{bac} \geq N_{ua,s}$	$\phi N_{bac} \geq N_{ua,s}$	■			۶-۴-۱۸-۹	مقاومت پیوستگی در کشش دائمی	
	$\phi V_{sa} \geq V_{ua,i}$	$\phi V_{sa} \geq V_{ua}$	■	■	■	۱-۵-۱۸-۹	مقاومت فولاد مهار	۳-۳
$\phi V_{cbg} \geq V_{ua,g}$		$\phi V_{cb} \geq V_{ua}$	■	■	■	۶-۵-۱۸-۹*	مقاومت گسیختگی لبه‌ی بتن	
$\phi V_{cpg} \geq V_{ua,g}$		$\phi V_{cp} \geq V_{ua}$	■	■	■	۳-۵-۱۸-۹	مقاومت قلوه‌کن شدگی بتن	

* این ضوابط فقط برای مهارهای با قطر کم‌تر یا مساوی ۱۰۰ میلی متر قابل اعمال هستند.

** این ضوابط فقط برای مهارهای با طول مدفون $4d_a \leq h_e \leq 20d_a$ قابل اعمال هستند.

۱۸-۹-۳-۳ در مواردی که مقاومت مهار بر اساس آزمایشهای مورد استناد مراجع مورد تأیید تعیین میشود، باید مصالح مورد استفاده در آزمایش و سازه یکسان بوده و مقاومت اسمی بر اساس احتمال شکست ۵ درصد تعیین شود. برای مقاومت‌های اسمی متناظر با حالات گسیختگی بتن، باید اثر ابعاد، تعداد مهار، فاصله‌ی مهارها از یک دیگر و لبه، اثر ضخامت عضو بتنی، خروج از مرکزیت بار اعمالی و وجود یا عدم وجود ترک خوردگی در بتن در نظر گرفته شود. محدودیتهای فاصله‌ی مهارها از یک دیگر و لبه در مدلهای طراحی باید با آزمایشها همخوانی داشته باشند.

۱۸-۹-۳-۴ برای مهارهای با قطر بیش از ۱۰۰ میلی متر، الزامات مقاومت گسیختگی مخروطی بتن در کشش و گسیختگی لبه‌ی بتن در برش باید بر اساس بند ۱۸-۹-۳-۳ تأمین شوند.

۱۸-۹-۳-۵ برای مهارهای چسبی با طول کم‌تر از $4d_a$ و بیش‌تر از $20d_a$ ، الزامات مقاومت پیوستگی باید بر اساس بند ۱۸-۹-۳-۳ تامین شوند.

۱۸-۹-۳-۶ در مواردی که هم‌زمان نیروی کششی N_{ua} و نیروی برشی V_{ua} بر مهار وارد می‌شوند، اثر اندرکنش نیروها باید مطابق بخش ۱۸-۹-۶ در نظر گرفته شود.

۱۸-۹-۳-۷ در صورت تامین آرماتورهای مهار مناسب بر اساس بند ۱۸-۹-۴-۲-۶ و ۱۸-۹-۵-۲-۹، نیازی به کنترل گسیختگی مخروطی بتن در کشش طبق بند ۱۸-۹-۴-۲، و گسیختگی لبه‌ی بتن در برش طبق بند ۱۸-۹-۵-۲ نیست.

۱۸-۹-۳-۸ الزامات مربوط به بارهای لرزه‌ای در بخش ۱۸-۹-۸ آورده شده‌اند.

۱۸-۹-۳-۹ ضرایب کاهش مقاومت ϕ برای مهار در بتن، برای استفاده با ترکیب بارهای فصل ۹-۷، مطابق جدول ۱۸-۹-۲ تعیین می‌شوند. برای تعیین ضریب کاهش مقاومت مهارها، هم‌چنین ضوابط بندهای ۱۸-۹-۴-۲-۶، ۱۸-۹-۵-۲-۹، ۱۸-۹-۸-۲-۳ و ۱۸-۹-۸-۲-۴ در صورت لزوم باید در نظر گرفته شوند.

در جدول ۱۸-۹-۲، منظور از مقاومت عضو فولادی با شکست شکل پذیر، مهار با امکان تامین مکانیزم شکست شکل پذیر کششی، خمشی، برشی یا انکابی و یا ترکیب آن‌ها در قطعه‌ی الحاقی یا مهار، و منظور از مقاومت عضو فولادی با شکست ترد، مهار با مکانیزم شکست ترد در قطعه‌ی الحاقی است.

جدول ۹-۱۸-۲ ضریب کاهش مقاومت مهارها

مقاومت مهار با مقاومت عضو فولادی کنترل می‌شود			
حالت گسیختگی	بار	ϕ	
مقاومت عضو فولادی شکل پذیر، کنترل کننده‌ی مقاومت مهار است.	کششی	۰/۷۵	
	برشی	۰/۶۵	
مقاومت عضو فولادی ترده، کنترل کننده مقاومت مهار است.	کششی	۰/۶۵	
	برشی	۰/۶۰	
مقاومت مهار با یکی از حالات گسیختگی بتن کنترل می‌شود			
نوع مهار	بار	ϕ	
		با آرماتورهای اضافی گذرنده از سطح گسیختگی ^[۴] به جز برای گسیختگی بیرون کشیدگی و قله‌کن شدگی بتن	بدون آرماتورهای اضافی گذرنده از سطح گسیختگی و شامل گسیختگی بیرون کشیدگی یا قله‌کن شدگی بتن
تمامی انواع مهارها	برشی	۰/۷۵	۰/۷۰
مهارهای تعبیه شده	کششی	گل‌میخ‌های سر دار، پیچ‌های سر دار، یا پیچ‌های قلاب‌دار	۰/۷۵
		گروه ۱. حساسیت کم به نصب و قابلیت اعتماد زیاد	۰/۷۵
		گروه ۲. حساسیت متوسط به نصب و قابلیت اعتماد متوسط ^[۱]	۰/۶۵
		گروه ۳. حساسیت زیاد به نصب و قابلیت اعتماد کم ^[۱]	۰/۵۵
مهارهای کاشتنی	کششی	گل‌میخ‌های سر دار، پیچ‌های سر دار، یا پیچ‌های قلاب‌دار	۰/۷۵
		گروه ۱. حساسیت کم به نصب و قابلیت اعتماد زیاد	۰/۷۵
		گروه ۲. حساسیت متوسط به نصب و قابلیت اعتماد متوسط ^[۱]	۰/۶۵
		گروه ۳. حساسیت زیاد به نصب و قابلیت اعتماد کم ^[۱]	۰/۵۵

[۱] میزان حساسیت و قابلیت اعتماد مهار کاشتنی باید بر اساس آزمایش‌های مورد استناد مراجع مورد تأیید تعیین شود.

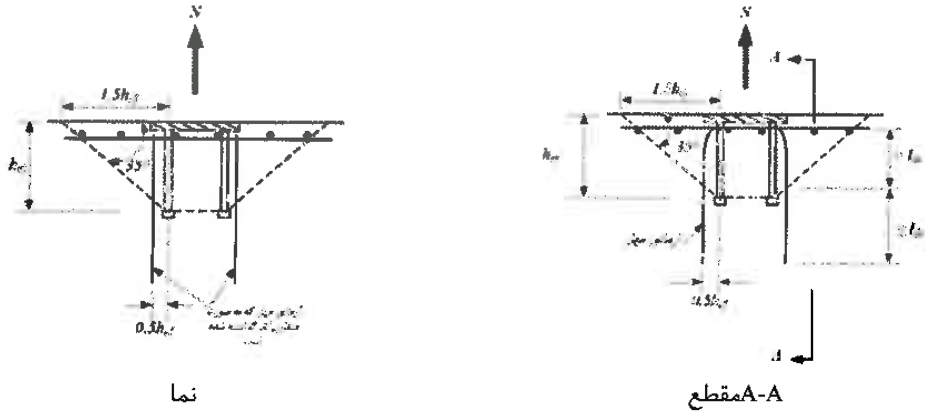
[۲] نیازی به طراحی آرماتورهای اضافی نیست؛ و تامین آرماتور حداقل آیین نامه طبق الگوهای نشان داده شده در شکل ۹-۱۸-۳ کافی است.

۱۰-۳-۱۸-۹ الزامات مربوط به قطعات الحاقی با زبانه‌ی برشی در بخش ۱۰-۱۸-۹ آورده شده‌اند. در طراحی مهارهای قطعه‌ی الحاقی با زبانه‌ی برشی، نیازی به کنترل ضوابط بندهای ۱-۵-۱۸-۹، ۲-۵-۱۸-۹ و ۳-۵-۱۸-۹ نیست. در طراحی زبانه‌ی برشی، حالات شکست زیر باید در نظر گرفته شوند:

الف- گسیختگی لبه‌ی بتن؛

ب- لهیدگی بتن.

در هر دو مورد ضریب کاهش مقاومت $0/65$ می‌باشد. کنترل شکست جوش، ورق و سخت‌کننده‌ی زبانه‌ی برشی باید بر اساس ضوابط مبحث ۱۰ مقررات ملی ساختمان انجام شود.

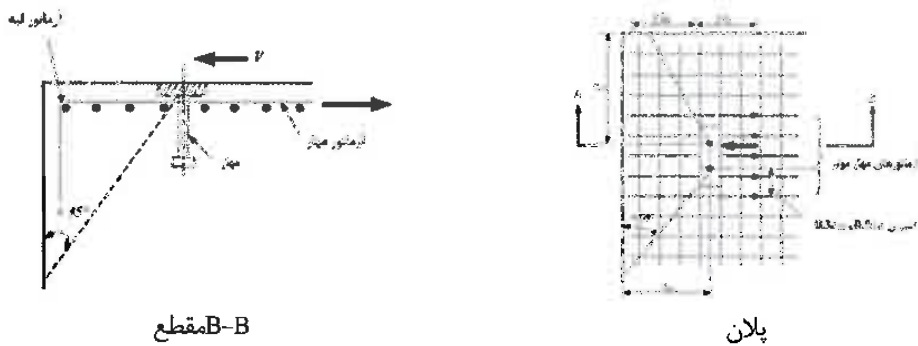


نما

مقطع A-A

(الف)

شکل ۳-۱۸-۹ انواع آرماتورهای مهار



مقطع B-B

پلان

(ب)



مکانیزم انتقال نیرو

نما

(پ)

شکل ۳-۱۸-۹ انواع آرماتورهای مهار

الف) آرماتور مهار برای گسیختگی مخروطی بتن در کشش، ب) آرماتور مهار برای گسیختگی

لبه‌ی بتن در برش، پ) آرماتور مهار محیطی برای گسیختگی لبه‌ی بتن در برش

۴-۱۸-۹ الزامات طراحی برای بارهای کششی

۱-۴-۱۸-۹ مقاومت فولاد مهار در کشش

۱-۱-۴-۱۸-۹ مقاومت اسمی مهار در کشش کنترل شده توسط فولاد، N_{sa} ، باید با در نظر گرفتن خصوصیات مصالح و ابعاد فیزیکی مهار تعیین شود.

۲-۱-۴-۱۸-۹ مقاومت اسمی مهار در کشش، N_{sa} ، نباید از مقدار زیر بیش‌تر باشد:

$$N_{sa} = A_{se,N} f_{uta} \quad (1-18-9)$$

که در آن $A_{se,N}$ سطح مقطع موثر مهار بوده و f_{uta} نباید بیش‌تر از $1.9f_{ya}$ و ۸۶۰ مگاپاسکال در نظر گرفته شود. برای مهارهای کاشتنی که در آن سطح مقطع مهار در امتداد طول آن متغیر است، باید بر اساس کاتالوگ‌های سازنده تعیین شود. برای پیچ‌های رزوه شده و پیچ‌های سر دار، مقدار $A_{se,N}$ باید از رابطه‌ی زیر محاسبه شود.

$$A_{se,N} = \frac{\pi}{4} \left(d_a - \frac{0.9743}{n_t} \right)^2 \quad (2-18-9)$$

در این رابطه n_t تعداد شیار رزوه در هر میلی متر طول مهار است.

۲-۴-۱۸-۹ مقاومت گسیختگی مخروطی بتن مهار در کشش

۱-۲-۴-۱۸-۹ مقاومت اسمی گسیختگی مخروطی بتن مهار در کشش، N_{cb} برای مهارهای تکی، یا N_{cbg} برای مهارهای گروهی، نباید از مقادیر زیر بیش‌تر در نظر گرفته شود.

$$N_{cb} = \frac{A_{Nc}}{A_{Nco}} \psi_{ed,N} \psi_{c,N} \psi_{cp,N} N_b \quad (الف-3-18-9)$$

$$N_{cbg} = \frac{A_{Nc}}{A_{Nco}} \psi_{ec,N} \psi_{ed,N} \psi_{c,N} \psi_{cp,N} N_b \quad (۳-۱۸-۹)$$

ضرایب اصلاح $\psi_{ec,N}$ ، $\psi_{ed,N}$ ، $\psi_{c,N}$ و $\psi_{cp,N}$ در بند ۹-۱۸-۴-۲-۴ تعریف شده‌اند. A_{Nc} مساحت تصویر شده‌ی سطح گسیختگی بتن است؛ که برای مهارهای تکی برابر با قاعده‌ی هرم گسیختگی است که اضلاع آن به فاصله‌ی $1.5h_{ef}$ از محور مهار قرار دارند. برای مهارهای گروهی، فاصله‌ی فوق از خط گذرنده بر ردیف مهارهای مجاور تعیین می‌شود (شکل ۹-۱۸-۴).

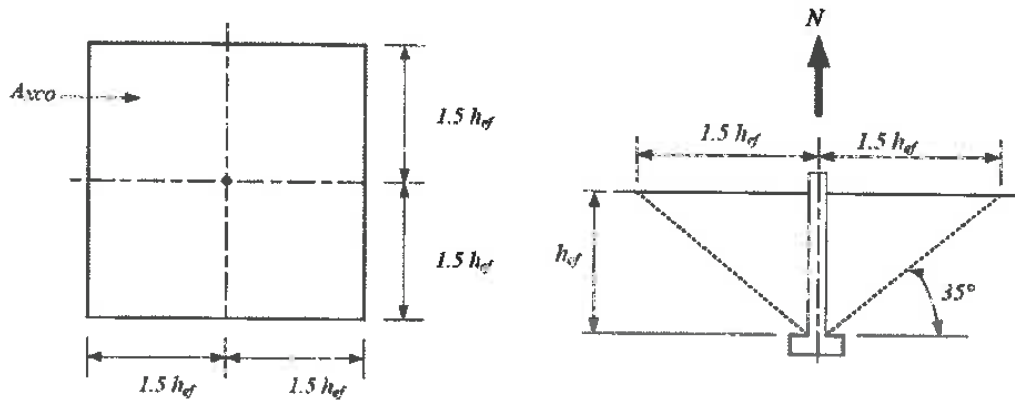
مساحت A_{Nc} نباید از nA_{Nco} بیش‌تر باشد؛ که در آن n تعداد مهارها در مهار گروهی است که بار کششی را تحمل می‌کنند. A_{Nco} مساحت سطح گسیختگی تصویر شده برای مهار تکی با فاصله‌ی از لبه بیش از $1.5h_{ef}$ ، به صورت زیر تعیین می‌شود

$$A_{Nco} = 9h_{ef}^2 \quad (۴-۱۸-۹)$$

۹-۱۸-۴-۲-۲ مقاومت پایه‌ی گسیختگی بتن در کشش، برای مهار تکی در بتن ترک خورده، N_b نباید از مقدار زیر بیش‌تر باشد.

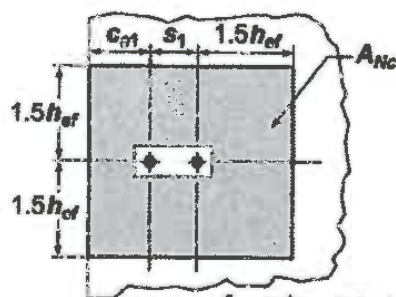
$$N_b = k_c \lambda_a \sqrt{f'_c} h_{ef}^{1.5} \quad (۵-۱۸-۹)$$

که در آن k_c برای مهارهای تعبیه شده و برای مهارهای کاشتنی به ترتیب ۱۰ و ۷ می‌باشد. مقدار k_c برای مهارهای کاشتنی را میتوان بر اساس نتایج آزمایشهای مورد استناد مراجع مورد تایید، بیش‌تر از ۷ در نظر گرفت؛ ولی در هر صورت این مقدار نباید از ۱۰ بیش‌تر باشد.



(ب)

(الف)



$$A_{Nc} = (c_{ef} + s_1 + 1.5 h_{ef})(2 \times 1.5 h_{ef})$$

اگر $s_1 < 3 h_{ef}$ و $c_{ef} < 1.5 h_{ef}$

(پ)

شکل ۴-۱۸-۹ نحوه محاسبه مساحت سطح گسیختگی تصویر شده، الف) مقطع تعیین

A_{Nco} ب) پلان تعیین A_{Nco} پ) پلان تعیین A_{Nc}

مقدار N_b برای پیچ‌های سر دار و گل‌میخ‌های سر دار با h_{ef} بین ۲۸۰ تا ۶۵۰ میلی متر، نباید از مقدار به دست آمده از رابطه‌ی زیر بیش‌تر منظور شود.

$$N_b = 3.9 \lambda_a \sqrt{f'_c} h_{ef}^{5/3} \quad (۶-۱۸-۹)$$

۳-۲-۴-۱۸-۹ برای مهارهایی که با فاصله‌ی کم‌تر از $1.5 h_{ef}$ از سه وجه، یا بیش از سه وجه عضو قرار دارند، مقدار h_{ef} برای محاسبه‌ی A_{Nc} در بند ۱-۲-۴-۱۸-۹ و ۲-۲-۴-۱۸-۹، و

۱۸-۹ مهار به بتن

همچنین در روابط (۷-۱۸-۹) و (۸-۱۸-۹)، باید به بیشترین مقدار $(C_{a,max})/1.5$ و $s/3$ محدود شود؛ که در آن s فاصله‌ی حداکثر بین مهارها در مهار گروهی است.

۱۸-۹-۲-۴ ضرایب اصلاح ψ به صورت زیر تعیین می‌شوند:

الف- ضریب اصلاح $\psi_{ec,N}$ برای مهارهای گروهی تحت بار کششی با خروج از مرکزیت:

$$\psi_{ec,N} = \frac{1}{\left(1 + \frac{2e'_N}{3h_{ef}}\right)} \leq 1 \quad (۷-۱۸-۹)$$

اگر بارگذاری روی مهار گروهی به گونه‌ای باشد که تنها برخی از مهارها تحت کشش باشند، در محاسبه‌ی خروج از مرکزیت e'_N برای استفاده در رابطه‌ی (۷-۱۸-۹)، و برای محاسبه‌ی N_{cbg} در رابطه‌ی (۱۸-۹-۳-ب)، فقط مهارهای تحت کشش باید در نظر گرفته شوند. در صورت وجود خروج از مرکزیت حول دو محور، ضریب اصلاح خروج از مرکزیت، $\psi_{ec,N}$ ، باید برای هر یک از محورها به صورت جداگانه محاسبه شده، و حاصل ضرب ضرایب محاسبه شده برای دو محور به عنوان ضریب خروج از مرکزیت $\psi_{ec,N}$ در محاسبه‌ی N_{cbg} در رابطه‌ی (۱۸-۹-۳-ب) منظور گردد.

ب- ضریب اصلاح $\psi_{ed,N}$ اثر فاصله‌ی مهار از لبه برای مهارهای تکی یا گروهی تحت بار کششی:

- در صورتی که $C_{a,min} \geq 1.5h_{ef}$ باشد، $\psi_{ed,N}$ باید برابر با ۱/۰ در نظر گرفته شود.

= در صورتی که $C_{a,min} < 1.5h_{ef}$ باشد:

$$\psi_{ed,N} = 0.7 + 0.3 \frac{C_{a,min}}{1.5h_{ef}} \quad (۸-۱۸-۹)$$

پ- ضریب اصلاح ترک خوردگی بتن، $\psi_{c,N}$ ، برای مهارهایی که در ناحیه‌های از عضو بتنی قرار گرفته‌اند که نتایج تحلیل نشانگر ترک نخوردن بتن در شرایط بارهای بهره برداری هستند:

- برای مهارهای تعبیه شده، $\psi_{c,N}$ باید برابر با ۱/۲۵ در نظر گرفته شود.

= برای مهارهای کاشتنی که در آن‌ها مقدار k_c برابر با ۷ فرض شده، $\psi_{c,N}$ باید برابر ۱/۴ در نظر گرفته شود.

در مهارهای کاشتنی مناسب برای کاربرد در بتن ترک خورده و ترک نخورده، در صورتی که مقدار k_c برای محاسبه N_{cb} از نتایج آزمایش‌های مورد استناد مراجع مورد تایید به دست آمده باشد، مقدار $\psi_{c,N}$ نیز باید مبتنی بر نتایج همان آزمایش‌ها باشد. برای مهارهای کاشتنی، در صورتی که مقدار k_c از نتایج آزمایش‌های انجام شده برای مهار در بتن ترک نخورده تعیین شده باشد، مقدار $\psi_{c,N}$ باید برابر با ۱/۰ در نظر گرفته شود.

در مواردی که نتایج تحلیل نشانگر ترک خوردگی در شرایط بارهای بهره برداری می‌باشند، برای مهارهای تعبیه شده و مهارهای کاشتنی، $\psi_{c,N}$ باید برابر با ۱/۰ در نظر گرفته شود. در این صورت مهارهای کاشتنی باید بر اساس نتایج آزمایش‌های مورد استناد مراجع مورد تایید مناسب برای استفاده در بتن ترک خورده باشند. ترک خوردگی در بتن باید با توزیع مناسب آرماتورهای خمشی مطابق ضوابط ۹-۱۹-۳، یا با استفاده از آرماتور محصور کننده محدود گردد.

ت- ضریب اصلاح $\psi_{cp,N}$ برای مهارهای کاشتنی طراحی شده برای بتن ترک نخورده مطابق بند پ و بدون آرماتور اضافی برای کنترل ترک دو نیم شدگی:

- در مواردی که $C_{a,min} \geq C_{ac}$ باشد، $\psi_{cp,N}$ باید برابر با ۱/۰ در نظر گرفته شود.

- در مواردی که $C_{a,min} < C_{ac}$ باشد، $\psi_{cp,N}$ باید از رابطه‌ی زیر محاسبه شود:

$$\psi_{cp,N} = \frac{C_{a,min}}{C_{ac}} \geq \frac{1.5h_{ef}}{C_{ac}} \quad (9-18-9)$$

برای سایر حالات، از جمله مهارهای تعبیه شده، ضریب $\psi_{cp,N}$ برابر با ۱/۰ در نظر گرفته میشود. در روابط فوق، C_{ac} ، فاصله‌ی بحرانی، بر طبق بند ۹-۱۸-۷-۴ تعیین میگردد.

۹-۱۸-۴-۲-۵ در مواردی که از ورق اضافی یا واشر در انتهای مهار استفاده میشود، میتوان اضلاع قاعده‌ی هرم سطح گسیختگی تصویر شده را از محیط موثر ورق یا واشر در فاصله‌ای برابر با $1.5h_{ef}$ در نظر گرفت. محیط موثر نباید بیش از ضخامت ورق یا واشر با لبه‌ی بیرونی کله‌گی مهار سر دار، فاصله داشته باشد.

۱۸-۹ مهار به بتن

۱۸-۹-۴-۲-۶ در مواردی که آرماتورهای مهار (به شکل ۱۸-۹-۳ مراجعه کنید)، در هر دو طرف سطح گسیختگی مخروطی بتن دارای طول مهاری کافی مطابق فصل ۹-۲۱ باشند، می‌توان از مقاومت آرماتورهای مهار به جای مقاومت گسیختگی مخروطی بتن در محاسبه ϕN_n استفاده نمود. ضریب ϕ در این حالت باید ۰/۷۵ منظور شود.

۱۸-۹-۴-۳ مقاومت بیرون کشیدگی مهارهای تعبیه شده و کاشتنی انبساطی و زیر چاکی در کشش

۱۸-۹-۴-۳-۱ مقاومت اسمی بیرون کشیدگی مهارهای تکی تعبیه شده و کاشتنی انبساطی و یا زیر چاکی در کشش، N_{pn} ، به صورت زیر محاسبه می‌شود:

$$N_{pn} = \psi_{c,p} N_p \quad (۱۸-۹-۱۰)$$

ضریب $\psi_{c,p}$ برای مهارهای واقع در ناحیه‌ای از عضو بتنی که نتایج تحلیل نشان‌گر ترک نخوردگی بتن تحت بارهای بهره برداری می‌باشد، برابر با ۱/۴؛ و در ناحیه‌ای که نتایج تحلیل نشان‌گر ترک خوردگی می‌باشد، برابر با ۱/۰ خواهد بود.

۱۸-۹-۴-۳-۲ روش محاسبه N_p برای انواع مهارها در جدول ۱۸-۹-۳ ارائه شده است.

جدول ۳-۱۸-۹ محاسبه‌ی N_p

نوع مهار	روش محاسبه‌ی N_p
مهاری کاشتنی انبساطی و یا زیر چاکی	تعیین بر اساس احتمال شکست ۵ درصد مبنی بر آزمایش‌های مورد استناد مراجع مورد تایید (تعیین بر اساس محاسبه مجاز نیست).
پیچ‌های سر دار و یا گل‌میخ‌های سر دار	$N_p = 8A_{brg}f_c'$ یا تعیین بر اساس احتمال شکست ۵ درصد مبنی بر آزمایش‌های مورد استناد مراجع مورد تایید با صرف نظر از مشارکت اصطکاک.
پیچ‌های قلاب‌دار با خم ۹۰ و ۱۸۰ درجه	$N_p = 0.9f_c'e_h d_a$ که در آن $3d_a \leq e_h \leq 4.5d_a$ ؛ و یا تعیین بر اساس احتمال شکست ۵ درصد مبنی بر آزمایش‌های مورد استناد مراجع مورد تایید با صرف نظر از مشارکت اصطکاک.

۴-۴-۱۸-۹ مقاومت بیرون زدگی جانبی بتن برای مهارهای سر دار در کشش

۱-۴-۴-۱۸-۹ مقاومت اسمی بیرون زدگی جانبی بتن، N_{sb} ، برای مهارهای سر دار تکی با طول مدفون زیاد و نزدیک به یک لبه، ($h_{ef} > 2.5c_{a1}$)، از رابطه‌ی زیر محاسبه می‌شود:

$$N_{sb} = 13\lambda_a c_{a1} \sqrt{f_c' A_{brg}} \quad (11-18-9)$$

در این رابطه اگر c_{a2} کمتر از $3c_{a1}$ باشد، مقدار N_{sb} باید در مقدار $(1+c_{a2}/c_{a1})/4$ ، که در آن $1.0 \leq c_{a2}/c_{a1} \leq 3.0$ می‌باشد، ضرب شود.

۲-۴-۴-۱۸-۹ برای چند مهار سر دار با طول مدفون زیاد و نزدیک به یک لبه، $h_{ef} > 2.5c_{a1}$ ، در

صورتی که فواصل مهارها از یک دیگر کم‌تر از $6c_{a1}$ باشند، مقاومت اسمی بیرون زدگی جانبی N_{sb} برای مهارهای در معرض گسیختگی سطح جانبی از رابطه‌ی زیر تعیین می‌شود:

$$N_{sb} = \left(1 + \frac{s}{6c_{a1}}\right) N_{sb} \quad (12-18-9)$$

در این رابطه s فاصله‌ی بین مهارهای بیرونی در امتداد لبه، و N_{sb} مقدار محاسبه شده از رابطه‌ی (۱۱-۱۸-۹) بدون اصلاح برای اثر فاصله از لبه در جهت عمود بر c_{a2} می‌باشد.

۱۸-۹-۴-۵ مقاومت پیوستگی مهارهای چسبی در کشش

۱-۵-۴-۱۸-۹ مقاومت اسمی پیوستگی N_a برای مهارهای چسبی تکی و N_{ag} برای مهارهای گروهی، به صورت زیر محاسبه می‌شود:

الف- برای مهارهای تکی

$$N_a = \frac{A_{Na}}{A_{Nao}} \psi_{ed,Na} \psi_{cp,Na} N_{ba} \quad (13-18-9)$$

ب- برای مهارهای گروهی

$$N_{ag} = \frac{A_{Na}}{A_{Nao}} \psi_{ec,Na} \psi_{ed,Na} \psi_{cp,Na} N_{ba} \quad (14-18-9)$$

ضریب‌های $\psi_{ec,Na}$ ، $\psi_{ed,Na}$ و $\psi_{cp,Na}$ در بند ۳-۵-۴-۱۸-۹ تعریف شده‌اند. A_{Na} سطح تحت تاثیر تصویر شده برای مهارهای تکی یا مهارهای گروهی چسبی است که با یک چند ضلعی که به فاصله‌ی c_{Na} از مرکز مهار چسبی برای مهار تکی، یا از محور ردیف مهارهای مجاور هم برای گروه مهار تقریب زده می‌شود (شکل ۵-۱۸-۹). A_{Na} نباید از nA_{Nao} بیشتر باشد، که در آن n تعداد مهارهای چسبی تحت کشش در گروه مهار می‌باشد. A_{Nao} سطح تحت تاثیر تصویر شده برای یک مهار تکی با فاصله‌ای بیش‌تر از c_{Na} از یک لبه، از رابطه‌ی زیر قابل محاسبه است:

$$A_{Nao} = (2c_{Na})^2 \quad (15-18-9)$$

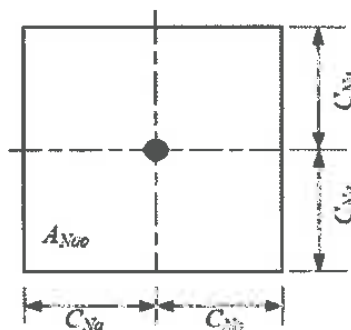
مساحت A_{Nao} مطابق شکل ۵-۱۸-۹ محاسبه می‌شود. فاصله c_{Na} نیز از رابطه‌ی زیر محاسبه می‌گردد:

$$c_{Na} = 10d_a \sqrt{\frac{\tau_{uncr}}{7.6}} \quad (16-18-9)$$

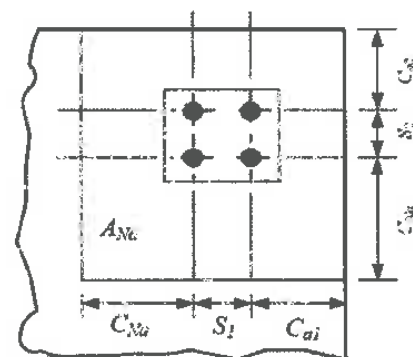
۲-۵-۴-۱۸-۹ مقاومت پایه‌ی پیوستگی در کشش برای یک مهار تکی در بتن ترک خورده، N_{ba} نباید بیشتر از مقدار رابطه زیر در نظر گرفته شود:

$$N_{ba} = \lambda_a \tau_{cr} \pi d_a h_{ef} \quad (17-18-9)$$

در این رابطه تنش پیوستگی مشخصه، τ_{cr} ، تنش متناظر احتمال شکست ۵ درصد است که بر اساس آزمایش‌های مورد استناد مراجع مورد تایید تعیین می‌شود.



پلان
(ب)



پلان
(الف)

شکل ۵-۱۸-۹ روش محاسبه‌ی مساحت تصویر شده‌ی سطح گسیختگی، الف) A_{Na} ، ب) A_{Nao}

در مواردی که نتایج تحلیل نشان‌گر ترک خوردگی در شرایط بارهای بهره برداری باشند، مهار

۹-۱۸ مهار به بتن

چسبی باید دارای گواهی قابلیت استفاده در بتن ترک خورده بر اساس آزمایش‌های مورد استناد مراجع مورد تایید باشد.

برای مهارهای چسبی واقع در قسمت‌هایی از عضو که بر اساس تحلیل، در شرایط بارهای بهره‌برداری ترک خوردگی در آن‌ها ایجاد نمیشود، استفاده از τ_{uncr} بجای τ_{cr} در رابطه‌ی (۹-۱۸-۱۷) مجاز است. این تنش باید مبتنی بر مقاومت متناظر با احتمال شکست ۵ درصد باشد، که بر اساس آزمایش‌های مورد استناد مراجع مورد تایید تعیین می‌گردد.

در صورت رعایت شرایط زیر، استفاده از حداقل تنش پیوستگی مشخصه مطابق جدول ۹-۱۸-۴ مجاز است

الف- مهارها باید الزامات مراجع مورد تایید را رعایت نمایند.

ب- مهارها باید در سوراخ‌هایی که با مته‌های چرخشی ضربه‌ای یا مته سنگ ایجاد شده، نصب شوند.

پ- بتن در زمان نصب مهارها باید دارای مقاومت فشاری حداقل ۱۷ مگاپاسکال باشد.

ت- سن بتن در زمان نصب باید حداقل ۲۱ روز باشد.

ث- دمای بتن در زمان نصب مهارها باید حداقل ۱۰ درجه‌ی سانتی‌گراد باشد.

جدول ۹-۱۸-۴ حداقل تنش پیوستگی

τ_{uncr} (مگاپاسکال)	τ_{cr} (مگاپاسکال)	حداکثر دما در شرایط بهره برداری (درجه‌ی سانتی‌گراد)	میزان رطوبت بتن در زمان نصب مهار	شرایط محیطی بهره برداری و نصب
۴/۵	۱/۴	۸۰	خشک تا کاملاً اشباع	بیرون بنا
۷/۰	۲/۱	۴۵	خشک	داخل بنا

- یادداشت: در استفاده از مقادیر تنش پیوستگی این جدول، موارد زیر باید در نظر گرفته شوند:
- اگر مهار برای بارهای لرزه‌ای طراحی می‌شود، مقدار τ_{cr} باید در 0.18 و τ_{uncr} در 0.4 ضرب شود.
 - اگر مهار برای بارهای کششی دائمی طراحی می‌شود، مقادیر τ_{cr} و τ_{uncr} باید در 0.4 ضرب شوند.

۱۸-۹-۳ ضرایب اصلاح $\psi_{ec,Na}$ ، $\psi_{ed,Na}$ و $\psi_{cp,Na}$ به صورت زیر تعیین می‌شوند:

الف- ضریب اصلاح $\psi_{ec,Na}$ برای مهارهای گروهی چسبی تحت بار کششی با خروج از مرکزیت، به صورت زیر محاسبه می‌شود:

$$\psi_{ec,Na} = \frac{1}{\left(1 + \frac{e'_N}{c_{Na}}\right)} \leq 1 \quad (18-18-9)$$

اگر بارگذاری روی مهارهای چسبی گروهی منجر به تنش کششی تنها در برخی از مهارها گردد، فقط آن مهارها برای محاسبه‌ی خروج از مرکزیت e'_N ، در رابطه‌ی فوق و در محاسبه‌ی N_{ag} در بند ۱۸-۹-۴-۵-۱ باید در نظر گرفته شوند. در حالت وجود خروج از مرکزیت نسبت به دو محور متعامد، ضریب اصلاح خروج از مرکزیت باید برای هر محور به صورت جداگانه محاسبه شده و حاصل ضرب این ضرایب به عنوان ضریب خروج از مرکزیت در ۱۸-۹-۴-۵-۱ به کار رود.

ب- ضریب اصلاح، $\psi_{ed,N}$ ، اثرات فاصله‌ی مهارهای چسبی از لبه برای مهارهای تکی یا گروهی در کشش، به صورت زیر تعیین می‌شود:

- اگر $c_{a,min} \geq c_{Na}$ باشد، $\psi_{ed,Na}$ برابر با $1/0$ در نظر گرفته می‌شود.

= اگر $c_{a,min} < c_{Na}$ باشد:

$$\psi_{ed,Na} = 0.7 + 0.3 \frac{c_{a,min}}{c_{Na}} \quad (19-18-9)$$

پ- ضریب اصلاح $\psi_{cp,Na}$ برای مهارهای چسبی طراحی شده بر اساس ۱۸-۹-۴-۵-۲ با فرض بتن ترک نخورده و بدون آرماتور اضافی برای کنترل ترک دو نیم شدگی، به صورت زیر تعیین می‌شود:

۱۸-۹ مهار به بتن

- اگر $C_{a,min} \geq C_{ac}$ باشد، $\psi_{cp,Na}$ برابر با ۱/۰ در نظر گرفته می‌شود.
- اگر $C_{a,min} < C_{ac}$ باشد:

$$\psi_{cp,Na} = \frac{C_{a,min}}{C_{ac}} \geq \frac{C_{Na}}{C_{ac}} \quad (20-18-9)$$

در این روابط C_{ac} ، فاصله‌ی بحرانی بوده که در بند ۴-۷-۱۸-۹ تعریف شده است. در هر صورت ضریب $\psi_{cp,Na}$ باید کم‌تر از ۱/۰ در نظر گرفته شود.

۶-۴-۱۸-۹ مقاومت کششی برای بارهای کششی دائمی

۱-۶-۴-۱۸-۹ مقاومت کششی مهارهای چسبی برای بارهای کششی دائمی از رابطه‌ی زیر محاسبه می‌شود:

$$N_{bac} = 0.55 N_{ba} \quad (21-18-9)$$

که در آن N_{ba} بر اساس بند ۲-۵-۴-۱۸-۹ محاسبه می‌گردد.

۵-۱۸-۹ الزامات طراحی برای بارهای برشی

۱-۵-۱۸-۹ مقاومت فولاد مهارها در برش

۱-۱-۵-۱۸-۹ مقاومت اسمی مهار در برش کنترل شده توسط فولاد، V_{sa} ، باید با در نظر گرفتن خصوصیات مصالح و ابعاد فیزیکی آن تعیین شود. در مواردی که گسیختگی بتن محتمل است، مقاومت برشی فولاد لازم باید با سطح گسیختگی فرض شده سازگار باشد.

۲-۱-۵-۱۸-۹ مقاومت اسمی فولاد مهار در برش، V_{sa} ، طبق جدول ۵-۱۸-۹ محاسبه می‌شود. در محاسبه‌ی مقاومت اسمی برشی، مقاومت گسیختگی کششی f_{uta} نباید بیش از حداقل $1.9f_{ua}$ و ۸۶۰ مگاپاسکال منظور شود. در این جدول $A_{se,V}$ سطح مقطع مؤثر در برش می‌باشد.

جدول ۹-۱۸-۵ محاسبه V_{sa}

نوع مهار	روش محاسبه N_p
گل‌میخ‌های سردار	$V_{sa} = A_{se,v} f_{uta}$
پیچ‌های سردار و یا قلاب‌دار و مهارهای کاشتنی که غلاف آن از سطح گسیختگی برشی نمی‌گذرد.	$V_{sa} = 0.6 A_{se,v} f_{uta}$
مهارهای کاشتنی که غلاف آن‌ها از سطح گسیختگی برشی می‌گذرد.	$V_{sa} = 0.6 A_{se,v} f_{uta}$ یا تعیین بر اساس احتمال شکست ۵ درصد مبتنی بر آزمایش‌های مورد استناد مراجع مورد تایید.

۹-۱۸-۵-۱-۳ در مواردی که نصب مهار با استفاده از گروت انجام می‌شود، مقاومت اسمی بند ۹-۱۸-۵-۱-۲ باید در ضریب ۰/۸ ضرب شود.

۹-۱۸-۵-۲ مقاومت گسیختگی لبه‌ی بتن در برش

۹-۱۸-۵-۲-۱ مقاومت اسمی گسیختگی لبه‌ی بتن در برش، V_{cb} برای مهارهای تکی، و V_{cbg} برای مهارهای گروهی، به صورت زیر محاسبه می‌شود:

الف- در مواردی که نیروی برشی عمود بر لبه در مهار تکی است:

$$V_{cb} = \frac{A_{vc}}{A_{vco}} \psi_{ed,v} \psi_{c,v} \psi_{h,v} V_b \quad (۹-۱۸-۲۲)$$

ب- در مواردی که نیروی برشی عمود بر لبه در مهار گروهی است:

$$V_{cbg} = \frac{A_{vc}}{A_{vco}} \psi_{ec,v} \psi_{ed,v} \psi_{c,v} \psi_{h,v} V_b \quad (۹-۱۸-۲۳)$$

پ- در مواردی که نیروی برشی موازی با امتداد یک لبه است، V_{cb} یا V_{cbg} را می‌توان دو برابر

مقادیر محاسبه شده از روابط ۲۲-۱۸-۹ و ۲۳-۱۸-۹، و با فرض $\psi_{ed,v}$ برابر با ۱/۰ در نظر گرفت. ت- برای مهارهای واقع در گوشه، مقدار مقاومت اسمی گسیختگی لبه‌ی بتن باید برای هر لبه محاسبه شده، و کم‌ترین مقدار تعیین شده به کار گرفته شود.

در روابط فوق، ضرایب اصلاح $\psi_{ec,v}$ ، $\psi_{ed,v}$ ، $\psi_{c,v}$ و $\psi_{h,v}$ در بندهای ۵-۲-۵-۱۸-۹ تا ۷-۲-۵-۱۸-۹ تعریف شده‌اند. در این روابط همچنین V_b مقاومت برشی پایه‌ی گسیختگی لبه‌ی بتن برای مهارهای تکی، و A_{vc} و A_{vco} به ترتیب مساحت تصویر شده‌ی سطح گسیختگی روی سطح جانبی عضو بتنی برای مهارهای تکی یا گروهی، مطابق شکل ۶-۱۸-۹ می‌باشند. A_{vc} را می‌توان قاعده‌ی نیم هرمی در نظر گرفت که راس آن محور ردیف مهارهایی می‌باشد که بحرانی منظور می‌شوند. c_{a1} فاصله‌ی محور ردیف مهارهای بحرانی از لبه است. A_{vc} نباید بیش‌تر از nA_{vco} در نظر گرفته شود، که در آن n تعداد مهارها درمهار گروهی است.

در اعضایی که در آن‌ها فاصله از لبه‌ها در امتداد عمود بر نیروی برشی، بیش‌تر یا مساوی $1.5c_{a1}$ است، A_{vco} برای مهار تکی در اعضای عمیق را می‌توان قاعده‌ی نیم هرمی که بُعد هر ضلع آن در امتداد موازی لبه برابر $3c_{a1}$ ، و عمق آن $1.5c_{a1}$ است، در نظر گرفت. در این صورت:

$$A_{vco} = 4.5c_{a1}^2 \quad (24-18-9)$$

در مواردی که فاصله‌ی مهارها از لبه متغیر است، و مهارها به نحوی به ورق اتصال جوش شده‌اند که امکان توزیع بار بین تمام مهارها وجود دارد، c_{a1} را می‌توان فاصله‌ی دورترین ردیف مهارها از لبه در نظر گرفت؛ و فرض نمود که کل برش تنها توسط این ردیف بحرانی تحمل می‌شود.

۲-۲-۵-۱۸-۹ مقاومت برشی پایه‌ی گسیختگی بتن برای مهار تکی در بتن ترک خورده، V_b ، باید برابر با کم‌ترین دو مقدار از روابط زیر در نظر گرفته شود.

الف-

$$V_b = 0.6\lambda_a \left(\frac{l_e}{d_a}\right)^{0.2} \sqrt{f'_c d_a} c_{a1}^{1.5} \quad (25-18-9)$$

در این رابطه l_e طول موثر اتکائی مهار در برش است که به صورت زیر محاسبه می‌شود

- برای مهارهای با سختی ثابت در کل طول مدفون مانند گل‌میخ‌های سر دار و مهارهای کاشتنی با یک غلاف محیطی در کل طول مدفون:

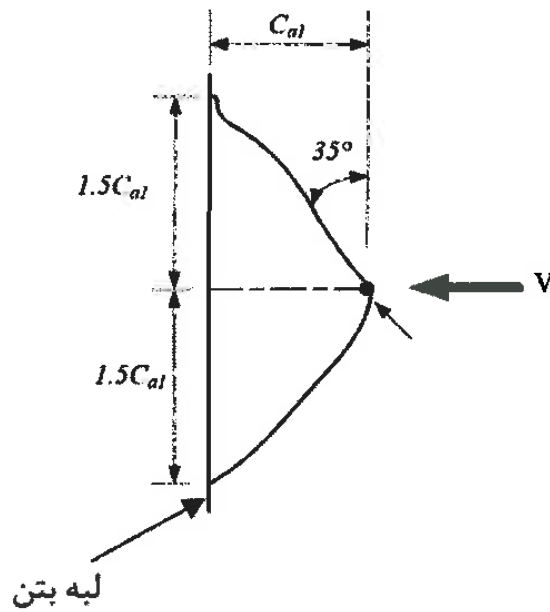
$$l_e = h_{ef} \leq 8d_a$$

- برای مهارهای نصب شده با اعمال پیچش با غلاف فاصله‌دار از بدنه‌ی مهار:

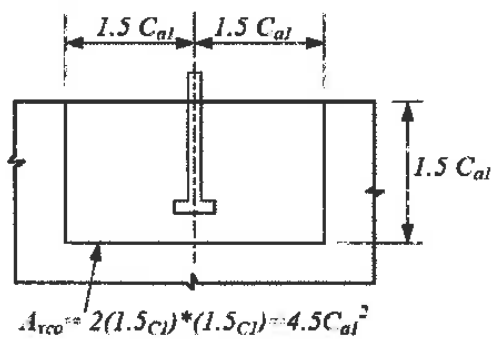
$$l_e = 2d_a$$

ب-

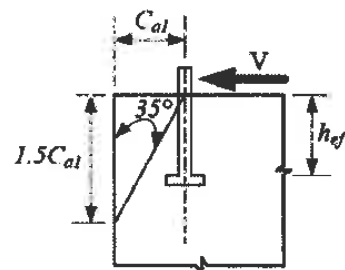
$$V_b = 3.7\lambda_a \sqrt{f'_c} C_{a1}^{1.5} \quad (۲۶-۱۸-۹)$$



(الف) پلان



(پ) نما



(ب) مقطع

شکل ۶-۱۸-۹ مساحت تصویر شده‌ی سطح گسیختگی A_{vco}

۱۸-۹-۵-۲-۳ برای گل‌میخ‌های سر دار، پیچ‌های سر دار، یا پیچ‌های قلاب‌دار که به طور پیوسته به ملحقات فولادی با ضخامت حداقل ۱۰ میلی‌متر و یا نصف قطر مهار جوش شده‌اند، مقاومت پایه‌ی گسیختگی لبه‌ی بتن در برش برای مهار تکی در بتن ترک خورده، V_B ، باید برابر با حداقل

مقدار محاسبه شده از رابطه‌ی (۹-۱۸-۲۶) و رابطه‌ی زیر منظور شود.

$$V_b = 0.66\lambda_a \left(\frac{l_e}{d_a}\right)^{0.2} \sqrt{f'_c d_a c_{a1}^{1.5}} \quad (9-18-27)$$

که در آن l_e مطابق تعریف بند ۹-۱۸-۵-۲-۲ محاسبه می‌شود. در محاسبه‌ی مقاومت پایه‌ی فوق، موارد زیر نیز باید در نظر گرفته شوند:

الف- برای مهارهای گروهی، مقاومت بر اساس مقاومت ردیف مهارهایی که در دورترین فاصله از لبه قرار دارند، محاسبه می‌شود.

ب- فواصل مهارها از یک دیگر، s کم‌تر از ۶۵ میلی متر نباشند.

پ- در مواردی که $c_{a2} \leq 1.5h_{ef}$ است، آرماتورهایی باید در گوشه‌ها تعبیه شوند.

۹-۱۸-۵-۲-۴ در مواردی که مهارها در سطوح کم عرض با ضخامت محدود نصب شده‌اند، به گونه‌ای که فاصله از لبه، c_{a2} ، و ضخامت عضو مهار کننده در امتداد موازی محور مهار، h_a ، هر دو کم‌تر از $1.5c_{a1}$ هستند، مقدار c_{a1} مورد استفاده برای محاسبه‌ی A_{vc} در بند ۹-۱۸-۵-۲-۱، و همچنین در کلیه‌ی روابط زیر بندهای ۹-۱۸-۵-۲، نباید از بزرگ‌ترین مقادیر زیر بیش‌تر باشد.

الف- $c_{a2}/1.5$ که در آن بزرگ‌ترین فاصله از لبه است.

ب- $h_a/1.5$

پ- $s/3$ که در آن s حداکثر فاصله‌ی بین مهارها در گروه مهار عمود بر امتداد برش است.

۹-۱۸-۵-۲-۵ ضریب اصلاح برای مهارهای گروهی که تحت بار برشی با خروج از مرکزیت قرار دارند، باید از رابطه‌ی زیر محاسبه شود:

$$\psi_{ec,v} = \frac{1}{\left(1 + \frac{2e_v}{3c_{a1}}\right)} \leq 1 \quad (9-18-28)$$

اگر بارگذاری روی مهار گروهی به گونه‌ای باشد که فقط برخی از مهارها تحت برش در یک جهت

۱۸-۹ مهار به بتن

قرار گیرند، فقط آن مهارها باید در محاسبه‌ی خروج از مرکزیت برش e_V برای استفاده در رابطه‌ی (۱۸-۹-۲۸)، و نیز در محاسبه‌ی V_{cbg} در رابطه‌ی (۱۸-۹-۲۳)، در نظر گرفته شوند.

۱۸-۹-۵-۲-۶ ضریب اصلاح $\psi_{ed,V}$ برای اثر فاصله‌ی مهار از لبه در مهار تکی یا مهار گروهی تحت بار برشی باید با استفاده از مقدار کوچک‌تر c_{a2} ، به صورت زیر محاسبه شود:

= اگر $c_{a2} \geq 1.5c_{a1}$ باشد، $\psi_{ed,V}$ برابر با ۱/۰ در نظر گرفته می‌شود.

= اگر $c_{a2} < 1.5c_{a1}$ باشد

$$\psi_{ed,V} = 0.7 + 0.3 \frac{c_{a2}}{1.5c_{a1}} \quad (۱۸-۹-۲۹)$$

۱۸-۹-۵-۲-۷ برای مهارهای واقع در ناحیه‌ای از عضو بتنی که نتایج تحلیل نشان‌گر ترک نخوردگی در اثر بارهای بهره‌برداری می‌باشند، می‌توان $\psi_{c,V}$ را مساوی ۱/۴ فرض نمود. در غیر این صورت و نیز در صورت وقوع ترک خوردگی در شرایط بارهای بهره‌برداری، ضریب اصلاح $\psi_{c,V}$ را می‌توان به صورت زیر در نظر گرفت:

= برای مهار در بتن ترک خورده بدون آرماتورهای مهاری یا با آرماتور لبه با قطر کوچک‌تر از ۱۲ میلی‌متر، برابر با ۱/۰.

= برای مهار در بتن ترک خورده با آرماتورهای مهار با قطر ۱۲ میلی‌متر و بیش‌تر بین مهار و لبه، برابر با ۱/۲.

= برای مهار در بتن ترک خورده با آرماتورهای مهار با قطر ۱۲ میلی‌متر و بیش‌تر بین مهار و لبه که توسط خاموت‌هایی در فواصل کوچک‌تر یا مساوی ۱۰۰ میلی‌متر از یک دیگر محاط شده‌اند، برابر با ۱/۴.

آرماتورهای مهار و لبه برای کنترل گسیختگی لبه‌ی بتن در شکل ۱۸-۹-۳ نشان داده شده‌اند.

۱۸-۹-۵-۲-۸ ضریب اصلاح $\psi_{h,V}$ ، برای مهارهای واقع در یک عضو بتنی که در آنها

$h_a < 1.5c_{a1}$ است، باید به صورت زیر محاسبه شود:

$$\psi_{h,v} = \sqrt{\frac{1.5c_{a1}}{h_a}} \geq 1.0 \quad (۳۰-۱۸-۹)$$

۱۸-۹-۲-۵ در مواردی که آرماتورهای مهار در هر دو طرف سطح شکست گسیختگی لبه‌ی بتن دارای طول مهاری کافی مطابق فصل ۹-۲۱ باشند (شکل ۳-۱۸-۹ ب)، و یا آرماتور مهار محیط بر مهار باشد (شکل ۳-۱۸-۹ پ)، می‌توان از مقاومت آرماتورهای مهار به جای مقاومت گسیختگی لبه‌ی بتن در ϕV_n استفاده نمود. ضریب ϕ در این حالت باید ۰/۷۵ منظور شود.

۱۸-۹-۵-۳ مقاومت قلوه‌کن شدن بتن برای مهار در برش

۱۸-۹-۵-۳-۱ مقاومت اسمی قلوه‌کن شدن V_{cp} برای مهار تکی یا V_{cpg} برای مهار گروهی، باید به صورت زیر محاسبه شود:

الف- برای مهارهای تکی

$$V_{cp} = k_{cp} N_{cp} \quad (۳۱-۱۸-۹)$$

برای مهارهای تعبیه شده، انبساطی و زیر چاکی، N_{cp} باید برابر با N_{cb} از رابطه‌ی (۳-۱۸-۹ الف)، و برای مهار چسبی، N_{cp} باید برابر با کمترین دو مقدار N_o از رابطه‌ی (۱۳-۱۸-۹) و N_{cb} از رابطه‌ی (۳-۱۸-۹ الف) در نظر گرفته شود.

ب- برای مهارهای گروهی

$$V_{cpg} = k_{cp} N_{cpg} \quad (۳۲-۱۸-۹)$$

برای مهارهای تعبیه شده، انبساطی و زیر چاکی، N_{cpg} باید برابر با N_{cbg} از رابطه‌ی (۳-۱۸-۹ ب)، و برای مهار چسبی، N_{cpg} باید برابر با کمترین دو مقدار N_{og} از رابطه‌ی (۱۴-۱۸-۹) و N_{cbg} از

۱۸-۹ مهار به بتن

رابطه‌ی (۱۸-۹-۳-ب) در نظر گرفته شود.

متغیر k_{cp} در رابطه‌های فوق، در مواردی که h_{ef} کم‌تر از ۶۵ میلی متر است برابر با ۱/۰، و در مواردی که h_{ef} بیش‌تر یا مساوی ۶۵ میلی متر است برابر با ۲/۰ منظور می‌شود.

۱۸-۹-۶ اندرکنش نیروهای کششی و برشی

مهارهای تکی یا گروهی تحت اثر هم‌زمان بارهای کششی و برشی باید طبق ضوابط این بند طراحی شوند. مقادیر ϕN_n و ϕV_n مقاومت‌های کششی و برشی مهارها، بر اساس بندهای ۱۸-۹-۴ و ۱۸-۹-۵ محاسبه می‌شوند.

۱۸-۹-۶-۱ اگر رابطه‌ی $\frac{V_{ua}}{\phi V_n} \leq 0.2$ برای هر مهار تکی یا گروهی برقرار باشد، می‌توان از اندرکنش کشش و برش در تعیین مقاومت کششی صرف نظر نموده و از ظرفیت کامل کششی بر اساس رابطه‌ی زیر استفاده نمود:

$$N_{ua} \leq \phi N_n \quad (۱۸-۹-۳۳)$$

۱۸-۹-۶-۲ اگر رابطه‌ی $\frac{N_{ua}}{\phi N_n} \leq 0.2$ برای هر مهار تکی یا گروهی برقرار باشد، می‌توان از اندرکنش کشش و برش در تعیین مقاومت برشی صرف نظر نموده و از ظرفیت کامل برشی بر اساس رابطه‌ی زیر استفاده نمود:

$$V_{ua} \leq \phi V_n \quad (۱۸-۹-۳۴)$$

۱۸-۹-۶-۳ اگر $V_{ua} > 0.2\phi V_n$ و $N_{ua} > 0.2\phi N_n$ باشند، رابطه‌ی زیر باید برای اندرکنش کشش و برش برقرار شود:

$$\frac{N_{ua}}{\phi N_n} + \frac{V_{ua}}{\phi V_n} \leq 1.2 \quad (۱۸-۹-۳۵)$$

۷-۱۸-۹ الزامات فاصله‌ی مهارها از یکدیگر، فاصله از لبه‌ها و حداقل

ضخامت برای جلوگیری از گسیختگی دو نیم شدگی بتن

حداقل فاصله‌ی مهارها از یک دیگر، حداقل فواصل از لبه‌ها، و حداقل ضخامت اعضا باید بر اساس الزامات این بند تعیین شوند؛ مگر آن که آرماتورهای اضافی برای کنترل گسیختگی دو نیم شدگی تامین شوند. استفاده از فواصل و ضخامت‌های کمتر، مبتنی بر نتایج آزمایش‌های مورد استناد مراجع مورد تایید مجاز می‌باشد.

۱-۷-۱۸-۹ حداقل فاصله‌ی مرکز تا مرکز مهارها و فاصله از لبه باید بر اساس جدول ۶-۱۸-۹ تعیین شوند.

جدول ۶-۱۸-۹ حداقل فاصله‌ی مرکز تا مرکز مهارها و فاصله از لبه

نوع مهار		نوع مهار
مهار انبساطی و زیر چاکی	مهار تعبیه شده	
	نصب با اعمال پیچش	نصب بدون اعمال پیچش
$6d_a$	$6d_a$	$4d_a$
		حداقل فاصله‌ی مرکز تا مرکز مهارها
بزرگ‌ترین مقادیر زیر الف- الزامات پوشش مطابق ۴-۹ ب- دو برابر اندازه‌ی حداکثر درشت دانه پ- حداقل فاصله از لبه مطابق جدول ۷-۱۸-۹ یا بر اساس آزمایش‌های مورد استناد مرجع تایید شده	$6d_a$	الزامات پوشش مطابق ۴-۹
		حداقل فاصله از لبه

جدول ۷-۱۸-۹ حداقل فاصله از لبه

حداقل فاصله از لبه	نوع مهار کاشتنی
$8d_a$	مهار نصب شده به روش کنترل پیچش
$10d_a$	مهار نصب شده به روش کنترل جابجایی
$6d_a$	مهار زیرچاکی
$6d_a$	مهار چسبی

۲-۷-۱۸-۹ در مهارهایی که در نصب آن‌ها نیروی دو نیم شدگی ایجاد نشده و تحت پیچش قرار نمی‌گیرند، اگر فاصله از لبه‌ها یا فاصله‌ی مهارها از یک دیگر کمتر از مقادیر بند ۱-۷-۱۸-۹ باشند، میتوان در بند ۱-۷-۱۸-۹ به جای d_a از قطر فرضی کوچک‌تر d'_a استفاده نمود؛ مشروط بر آن که نیروهای محاسباتی اعمالی بر مهار، به مقادیر مقاومتی محاسبه شده با قطر کوچک‌تر d'_a محدود شود.

۳-۷-۱۸-۹ مقدار h_{ef} برای مهارهای کاشتنی انبساطی یا زیر چاکی، نباید از دو سوم ضخامت عضو، h_a ، و ضخامت عضو منهای ۱۰۰ میلی متر بیش‌تر باشد.

۴-۷-۱۸-۹ فاصله‌ی بحرانی از لبه، c_{ac} ، نباید از مقادیر زیر کم‌تر باشد؛ مگر آن که این فاصله بر اساس آزمایش‌های مبتنی بر مراجع مورد تایید، تعیین شود.

— برای مهارهای چسبی: $2h_{ef}$

— برای مهارهای زیر چاکی: $2.5h_{ef}$

— برای مهارهای انبساطی: نصب شده با اعمال پیچش، $4h_{ef}$

— برای مهارهای انبساطی: نصب با اعمال جا به جایی، $4h_{ef}$

۹-۱۸-۷-۵ مدارک ساخت باید مشخص کننده‌ی حداقل فاصله‌ای از لبه که در طراحی استفاده شده، باشند.

۹-۱۸-۸ الزامات لرزه‌ای

۹-۱۸-۸-۱ کلیات

۹-۱۸-۸-۱-۱ کلیه‌ی مهارها در سازه‌های واقع در مناطق با خطر لرزه خیزی نسبی متوسط، زیاد و خیلی زیاد، باید ضوابط اضافی این بخش را تامین نمایند.

۹-۱۸-۸-۱-۲ قابلیت استفاده از مهارهای کاشتنی در بارگذاری لرزه‌ای، باید بر اساس آزمایش‌های مورد استناد مراجع مورد تایید، پذیرفته شود. برای مهارهای انبساطی و زیر چاکی، مقاومت بیرون کشیدگی، N_p ، و مقاومت فولاد در برش، V_{sa} ، و برای مهارهای چسبی، مقاومت فولاد در برش، V_{sa} ، و تنش‌های پیوستگی، T_{ch} و T_{unch} ، باید بر اساس آزمایش‌های لرزه‌ای مورد استناد مراجع مورد تایید، تعیین گردند.

۹-۱۸-۸-۱-۳ مهارهای تکی یا گروهی که هم‌زمان تحت بارهای کششی و برشی قرار می‌گیرند، باید با منظور نمودن اثرات اندرکنش نیروها مطابق بند ۹-۱۸-۶ طراحی شوند؛ که در آن مقاومت کششی طراحی بر اساس بند ۹-۱۸-۲-۳ یا ۹-۱۸-۲-۴ تعیین می‌شود.

۹-۱۸-۸-۲ الزامات برای بارهای کششی

۹-۱۸-۸-۲-۱ در مواردی که مولفه‌ی کششی بار زلزله روی مهار تکی یا گروهی، کم‌تر یا مساوی ۲۰ درصد کل بار کششی روی مهار در همان ترکیب بار باشد، طراحی مهار را می‌توان برای نیروهای طراحی مبتنی بر ترکیب‌های بار فصل ۹-۷، و با منظور نمودن مقاومت کششی مهار بر اساس بند ۹-۱۸-۴ انجام داد.

۱۸-۹-۲-۲ در مواردی که مولفه‌ی کششی بار زلزله روی مهار تکی یا گروهی، بیش‌تر از ۲۰ درصد کل بار کششی روی مهار در همان ترکیب بار باشد، طراحی مهارها و ملحقات آنها باید یکی از بندهای (الف) تا (ت) زیر را تامین نماید.

الف- در مهارهای تکی، مقاومت وابسته به بتن (مقاومت حالات گسیختگی بتن) باید بیش‌تر از مقاومت فولاد مهار باشد. در مهارهای گروهی نسبت بار کششی وارده به مهاری که بیش‌ترین تنش را تحمل می‌کند به مقاومت فولاد آن مهار، باید بیش‌تر یا مساوی نسبت بار وارده به کلیه‌ی مهارهای کششی آن گروه به مقاومت وابسته به بتن در آن مهارها باشد. در این حالت شرایط زیر باید تامین شوند

۱- مقاومت فولاد مهار باید $1/2$ برابر مقاومت اسمی آن در نظر گرفته شود.

۲- مقاومت وابسته به بتن باید مقاومت اسمی تلقی شده و برای محاسبه‌ی آن باید اثرات گسیختگی مخروطی بتن، بیرون کشیدگی، بیرون زدگی جانبی بتن و مقاومت پیوستگی، هر کدام که حاکم باشد، منظور شوند. در محاسبه‌ی مقاومت بیرون کشیدگی برای مهارهای گروهی، نسبت بار به مقاومت باید برای مهار با بیش‌ترین تنش محاسبه شود. مقاومت کششی وابسته به بتن مجموعه‌ی مهار در طراحی، باید بر اساس ضرایب کاهش مقاومت بند ۹-۱۸-۳ و حالات گسیختگی بند ۹-۱۸-۴، با فرض ترک خوردگی بتن تعیین شود؛ مگر آن که بتوان نشان داد که بتن ترک نخورده است، که در این صورت مقاومت متناظر با حالات گسیختگی را میتوان با فرض ترک نخوردن بتن محاسبه نمود.

۳- برای تامین رفتار شکل پذیر در مهارها، انتقال نیروی کششی باید توسط مهار فولادی شکل پذیر با طول کش آمدگی حداقل ۸ برابر قطر مهار مطابق شکل ۹-۱۸-۷ تامین شود؛ مگر آن که طول دیگری بر اساس نتایج تحلیل منظور شود.

۴- در مواردی که مهارها تحت بارهای رفت و برگشتی قرار میگیرند، باید تمهیدات لازم برای جلوگیری از کمانش آنها انجام شوند. بدین منظور میتوان از غلاف استفاده نمود.

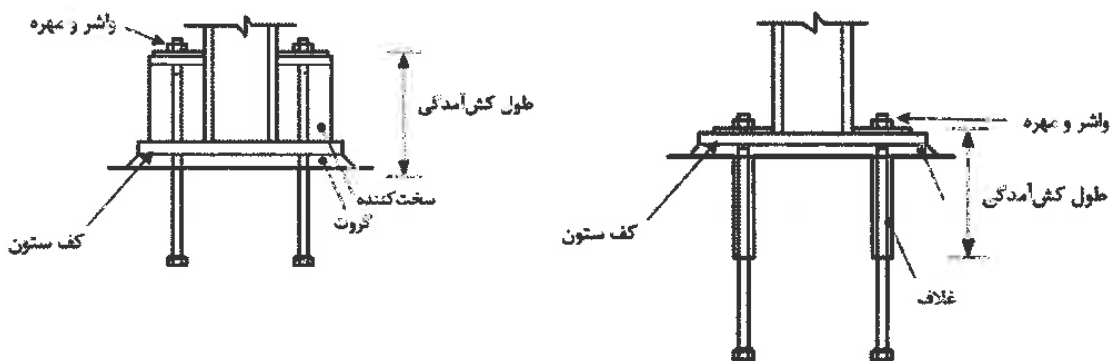
۵- در مواردی که اتصال از نوع رزوه‌ای بوده و مهار در تمام طول خود رزوه نشده است، برای اطمینان از تسلیم مهار در ناحیه رزوه نشده و جلوگیری از وقوع گسیختگی در محل رزوه،

نسبت مقاومت کششی فولاد مهار، f_{uta} ، به مقاومت تسلیم فولاد مهار، f_{ya} ، نباید کم‌تر از $1/3$ باشد.

ب- مهارهای تکی یا گروهی باید برای حداکثر کشش قابل انتقال به مهار و با در نظر گرفتن یک مکانیزم شکل پذیر کششی، خمشی، برشی یا اتکایی و یا ترکیب آن‌ها در قطعه‌ی الحاقی، که در آن اثرات اضافه مقاومت مصالح و سخت شوندگی کرنشی در قطعه‌ی الحاقی منظور می‌شوند، طراحی شوند. مقاومت کششی مهارها در طراحی با استفاده از ضوابط بند ۹-۱۸-۸-۲-۳ یا ۹-۱۸-۸-۲-۴ محاسبه می‌شود.

پ- مهارهای تکی یا گروهی باید برای حداکثر نیروی کششی قابل انتقال به مهار از طریق قطعه‌ی الحاقی با رفتار غیر تسلیم شونده طراحی شوند. مقاومت کششی مهارها در طراحی از بند ۹-۱۸-۸-۲-۳ یا ۹-۱۸-۸-۲-۴ محاسبه می‌شود.

ت- مهارهای تکی یا گروهی باید برای حداکثر بار کششی حاصل از ترکیب بارهای شامل زلزله که در آن‌ها بار زلزله با ضریب اضافه مقاومت Ω_0 تشدید شده است، طراحی شوند. مقاومت کششی مهارها در طراحی از بند ۹-۱۸-۸-۲-۳ یا ۹-۱۸-۸-۲-۴ محاسبه می‌شود.



(ب) نصب مهار با شاهین

(الف) نصب مهار با غلاف

شکل ۹-۱۸-۷ تعریف طول کش آمدگی

۹-۱۸-۸-۲-۳ مقاومت کششی در طراحی مهارهایی که نیروهای زلزله را تحمل می‌کنند و بر

۱۸-۹ مهار به بتن

اساس بند ۹-۱۸-۸-۲-۲ (ب) تا (ت) طراحی می‌شوند، باید با منظور نمودن بندهای (الف) تا (ث) (که اثر بارگذاری لرزه‌ای را در کاهش مقاومت کششی منظور می‌کنند)، و حالات گسیختگی جدول ۹-۱۸-۱ و فرض ترک خوردگی بتن محاسبه شود؛ مگر آن که بتوان نشان داد بتن ترک نخورده است؛ که در این صورت مقاومت متناظر با حالات گسیختگی را می‌توان با فرض ترک نخوردن بتن محاسبه نمود.

الف- برای یک مهار تکی یا یک مهار از گروه مهاری که تحت بیشترین تنش واقع شده‌اند، ϕN_{sa}

ب- برای یک مهار تکی و یا یک مهار از گروه مهاری که تحت بیشترین تنش قرار می‌گیرند،
 $0.75\phi N_{cb}$ یا $0.75\phi N_{cbg}$

در صورتی که آرماتورهای مهار مطابق بند ۹-۱۸-۴-۲-۶ تامین شده باشند، نیازی به محاسبه‌ی N_{cb} و N_{cbg} نمی‌باشد.

پ- برای یک مهار تکی و یا یک مهار از گروه مهاری که تحت بیشترین تنش قرار می‌گیرند،
 $0.75\phi N_{pn}$

ت- $0.75\phi N_{sb}$ یا $0.75\phi N_{sbg}$

ث- $0.75\phi N_a$ یا $0.75\phi N_{ag}$

ضریب کاهش مقاومت ϕ در زیر بندهای فوق بر اساس ضوابط ۹-۱۸-۳ تعیین می‌شود.

۹-۱۸-۸-۲-۴ در مواردی که انجام طراحی مهار بر اساس ۹-۱۸-۸-۲-۲ (الف) انجام شود، و یا در مواردی که آرماتورهای مهار مطابق بند ۹-۱۸-۴-۲-۶ تامین شده باشند، نیازی به کاهش مقاومت کششی برای در نظر گرفتن اثر بارگذاری لرزه‌ای نمی‌باشد؛ و اعمال ضریب‌های کاهش مقاومت ۹-۱۸-۳-۹ کافی خواهد بود.

۹-۱۸-۸-۳ الزامات برای بارهای برشی

۹-۱۸-۸-۳-۱ در مواردی که مولفه‌ی برشی بار زلزله‌ی وارد بر مهارهای تکی یا گروهی، کم‌تر یا مساوی ۲۰ درصد کل بار برشی وارد به مهار در همان ترکیب بار باشد، مقاومت برشی مهارها بر اساس بند ۹-۱۸-۵ تعیین می‌گردد.

۹-۱۸-۸-۳-۲ در مواردی که مولفه‌ی برشی بار زلزله‌ی وارد بر مهارهای تکی یا گروهی، بیش‌تر از ۲۰ درصد کل بار برشی وارد به مهار در همان ترکیب بار باشد، طراحی مهار و ملحقات آن باید مطابق یکی از بندهای (الف) تا (پ) بوده و مقاومت برشی مهار بر اساس بند ۹-۱۸-۵ تعیین شود.

الف- مهارهای تکی یا گروهی باید برای حداکثر برش قابل انتقال به آن‌ها بر اساس یک مکانیزم تسلیم شکل پذیر خمشی، برشی، یا اتکایی یا ترکیبی از آن‌ها در قطعه‌ی الحاقی، و با در نظر گرفتن اضافه مقاومت مصالح و سخت شوندگی کرنشی در اجزای الحاقی، طراحی شوند.

ب- مهارهای تکی یا گروهی باید برای حداکثر نیروی برشی قابل انتقال به آن‌ها از طریق قطعه‌ی الحاقی با رفتار غیر تسلیم شونده محاسبه شوند.

پ- مهارهای تکی یا گروهی باید برای حداکثر بار برشی حاصل از ترکیب‌هایی از بار طراحی که در آن‌ها بار زلزله با ضریب اضافه مقاومت Ω_0 تشدید شده است، محاسبه شوند.

۹-۱۸-۸-۳-۳ در مواردی که از آرماتورهای مهار مطابق بند ۹-۱۸-۵-۲-۸ استفاده می‌شود، نیازی به کاهش مقاومت برشی برای در نظر گرفتن اثر بارگذاری لرزه‌ای نمی‌باشد؛ و اعمال ضریب‌های کاهش مقاومت بر اساس بند ۹-۱۸-۳ کافی خواهد بود.

۹-۱۸-۹ نصب و بازرسی مهارها

۹-۱۸-۹-۱ مهارهای کاشتنی باید توسط افراد آموزش دیده و بر اساس مدارک ساخت و دستورالعمل‌های تولید کننده نصب شوند. مدارک ساخت باید مبتنی بر دستورالعمل‌های نصب

۱۸-۹ مهار به بتن

تولید کننده باشند. گواهی صلاحیت نصاب باید کتبی و مبتنی بر آزمون‌های کنترل کارایی بوده و توسط شرکت تولید کننده یا نمایندگی آن صادر شده باشد. در هر حال مهندس طراح باید صلاحیت نصاب را به صورت کتبی تایید نماید.

۲-۹-۱۸-۹ بازرسی نصب مهارها باید مطابق دستور العمل‌های فصل ۹-۲۲ انجام شود. برای مهارهای چسبی، الزامات اضافی بندهای ۳-۹-۱۸-۹ تا ۴-۹-۱۸-۹ نیز باید رعایت شوند.

۳-۹-۱۸-۹ در مهارهای چسبی مدارک ساخت باید شامل روش انجام بارگذاری نمونه‌های شاهد مطابق مراجع مورد تایید باشند. مدارک ساخت همچنین باید مشخص کننده‌ی تمامی پارامترهای مرتبط با تنش پیوستگی به کار رفته در طراحی مطابق بند ۴-۹-۱۸-۵، شامل سن حداقل بتن، محدوده‌ی دمای بتن، شرایط رطوبتی در زمان نصب، نوع بتن سبک (در صورت استفاده) و الزامات مربوط به سوراخ کاری و آماده سازی باشند.

۴-۹-۱۸-۹ عملیات نصب مهارهای چسبی افقی یا شیب‌دار رو به بالا، که تحت بارهای کششی دائمی می‌باشند، باید به صورت مستمر توسط مهندس طراح یا ناظر کنترل شوند. مهندس طراح یا ناظر باید گزارشی از روش انجام کار، مصالح مورد استفاده و انطباق فرایند نصب با مدارک ساخت و دستور العمل‌های نصب تولید کننده، تهیه نموده و به مقام مسئول ارائه دهد.

۱۰-۱۸-۹ قطعات الحاقی با زبانه‌ی برشی

۱-۱۰-۱۸-۹ طراحی زبانه‌ی برشی به روش دیگری غیر از ضوابط ۱۰-۱۸-۹، فقط در صورتی مجاز است که تامین مقاومت کافی و انتقال مناسب نیرو به صورت تحلیلی و یا با آزمایش نشان داده شوند.

۱۸-۹-۱۰-۲ کلیات

۱۸-۹-۱۰-۲-۱ طراحی زبانه‌ی برشی بر اساس کنترل مقاومت اتکائی بتن طبق بند ۱۸-۹-۱۰-۳، و مقاومت گسیختگی لبه‌ی بتن طبق بند ۱۸-۹-۱۰-۴ انجام می‌شود.

۱۸-۹-۱۰-۲-۲ باید حداقل چهار مهار طراحی شده بر اساس ضوابط ۱۸-۹ و با در نظر گرفتن ضوابط بند ۱۸-۹-۱۰-۳ تامین شوند. لنگر ناشی از فاصله‌ی برش اعمالی روی کف ستون و برآیند بار روی زبانه‌ی برشی، منجر به ایجاد کشش در مهارها می‌شود؛ این کشش باید در طراحی مهارها لحاظ شود.

۱۸-۹-۱۰-۲-۳ در مهارهای جوش شده به کف ستون، کنترل اندرکنش کشش و برش باید مبتنی بر انتقال درصدی از برش کل توسط مهارها باشد.

۱۸-۹-۱۰-۲-۴ زبانه‌ی برشی باید از ورق‌های مستطیلی شکل و یا از مقاطع فولادی تشکیل شده از اجزای صفحه‌ای، به صورت جوش شده به ورق کف ستون ساخته شده باشد.

۱۸-۹-۱۰-۲-۵ در صورت استفاده از سخت کننده، طول آن در امتداد برش نباید از $0.5h_{sl}$ کمتر باشد.

۱۸-۹-۱۰-۲-۶ ابعاد زبانه‌ی برشی و کف ستون باید تامین کننده‌ی الزامات زیر باشند:

$$\text{الف - } h_{eff} \geq h_{sl}$$

$$\text{ب - } h_{eff}/C_{sl} \geq 2.5$$

۱۸-۹-۱۰-۲-۷ کف ستون‌هایی که به صورت افقی اجرا می‌شوند، باید دارای سوراخ‌هایی به قطر حداقل ۲۵ میلی متر در امتداد هر وجه بلند زبانه‌ی برشی باشند.

۳-۱۰-۱۸-۹ مقاومت اتکائی بتن زبانه‌ی برشی

۱-۳-۱۰-۱۸-۹ مقاومت اسمی اتکائی بتن زبانه‌ی برشی، $V_{brg,sl}$ ، به صورت زیر محاسبه می‌شود:

$$V_{brg,sl} = 1.7 f_c' A_{ef,sl} \psi_{brg,sl} \quad (۳۶-۱۸-۹)$$

سطح موثر زبانه‌ی برشی، $A_{brg,sl}$ بر اساس بند ۲-۳-۱۰-۱۸-۹، و ضریب تصحیح نیروی محوری، $\psi_{brg,sl}$ ، بر اساس بند ۳-۳-۱۰-۱۸-۹ تعیین می‌شوند.

۲-۳-۱۰-۱۸-۹ سطح موثر زبانه‌ی برشی، $A_{brg,sl}$ عمود بر امتداد برش به صورت زیر تعیین می‌شود:

الف- سطح زبانه‌ی برشی واقع در دو برابر ضخامت زبانه‌ی برشی ($2t_{sl}$) از سطح پایینی کف ستون، اگر سطح بالا یا پایین کف ستون همسطح بتن باشد، به علاوه سطوح پ و ت در صورت وجود سخت‌کننده.

ب- سطح زبانه‌ی برشی واقع در دو برابر ضخامت زبانه‌ی برشی ($2t_{sl}$) از سطح بتن، اگر کف ستون بالاتر از سطح بتن نصب شده باشد، به علاوه سطوح پ و ت در صورت وجود سخت‌کننده.

پ- در صورت وجود سخت‌کننده، سطح زبانه‌ی برشی واقع در دو برابر ضخامت زبانه‌ی برشی ($2t_{sl}$) از سطح تماس بتن و سخت‌کننده.

ث- در صورت وجود سخت‌کننده، سطح حاصل از ضرب ضخامت سخت‌کننده در امتداد موازی برش در ارتفاع آن.

۳-۳-۱۰-۱۸-۹ ضریب تصحیح $\psi_{brg,sl}$ برای نیروی محوری P_u (منفی برای کشش و مثبت برای فشار) به صورت زیر تعیین می‌شود.

الف- برای نیروی محوری کششی

$$\psi_{brg,sl} = 1 + \frac{P_u}{nN_{sa}} \leq 1.0 \quad (37-18-9)$$

ب- برای حالت بدون نیروی محوری

$$\psi_{brg,sl} = 1.0 \quad (38-18-9)$$

پ- برای نیروی محوری فشاری

$$\psi_{brg,sl} = 1 + \frac{4P_u}{A_{bp}f'_c} \leq 2.0 \quad (39-18-9)$$

در روابط فوق، n تعداد مهارهای در کشش، و A_{bp} سطح مقطع کف ستون است.

۱۸-۹-۱۰-۴ برای قطعات الحاقی با بیش از یک زبانه‌ی برشی در امتداد عمود بر برش، می‌توان مقاومت زبانه‌های برشی را با هم جمع نمود؛ ولی در هر حال تنش برشی در تراز پایین زبانه‌ی برشی (نیروی برشی اعمالی تقسیم بر حاصل ضرب عرض زبانه در فاصله‌ی اولین و آخرین زبانه در امتداد برش)، نباید از $0.2f'_c$ تجاوز کند.

۱۸-۹-۱۰-۴ مقاومت گسیختگی لبه‌ی بتن

۱۸-۹-۱۰-۴-۱ مقاومت اسمی گسیختگی لبه‌ی بتن برای زبانه‌ی برشی، $V_{cb,sl}$ ، بر اساس رابطه‌ی (۱۸-۹-۲۲)، که در آن V_b طبق رابطه‌ی (۱۸-۹-۲۶) تعیین شده، محاسبه می‌شود. در این روابط c_{a1} فاصله‌ی سطح اتکای زبانه‌ی برشی تا لبه‌ی آزاد بتن، و A_{vc} سطح شکست تصویر شده روی لبه‌ی آزاد بتن است که در بند ۱۸-۹-۱۰-۴-۲ تعریف شده است.

۱۸-۹-۱۰-۴-۲ سطح شکست تصویر شده‌ی بتن روی لبه‌ی آزاد، A_{cvl} را می‌توان با یک مقطع مستطیلی به فاصله‌ی افقی $1.5c_{a1}$ از لبه‌ی قائم زبانه‌ی برشی و فاصله‌ی قائم $1.5c_{a1}$ از عمق موثر زبانه‌ی برشی، $h_{ef,sl}$ تقریب زد. عمق موثر زبانه‌ی برشی، $h_{ef,sl}$ را می‌توان مساوی با فاصله‌ی

بین سطح بتن تا پایین سطح موثر زبانه‌ی برشی، $A_{eff,sl}$ در نظر گرفت.

۱۸-۹-۱۰-۴-۳ مقاومت اسمی گسیختگی لبه‌ی بتن برای برش موازی لبه را می‌توان بر اساس بند ۱۸-۹-۵-۲-۱ و با استفاده از رابطه‌ی (۱۸-۹-۲۲) تعیین نمود. در این محاسبه، C_{a1} فاصله‌ی لبه‌ی آزاد بتن تا مرکز زبانه‌ی برشی بوده، و $\psi_{ec,v}$ برابر با یک در نظر گرفته می‌شود.

۱۸-۹-۱۰-۴-۴ برای زبانه‌ی برشی واقع در گوشه، مقاومت متناظر گسیختگی برشی برای هر لبه محاسبه شده و مقدار حداقل به عنوان مقاومت اسمی گسیختگی لبه‌ی بتن در نظر گرفته می‌شود.

۱۸-۹-۱۰-۴-۵ برای کف ستون‌ها با چند زبانه‌ی برشی، مقاومت اسمی گسیختگی لبه‌ی بتن باید با منظور نمودن تمام سطوح شکست محتمل محاسبه شود.

۱۱-۱۸-۹ مراجع مورد استفاده و مورد تایید

1. ACI 355.2-07, 2007, Qualification of post-installed mechanical anchors in concrete and commentary.
2. ACI 355.4-11, 2011, Qualification of post-installed adhesive anchors in concrete.
3. ICC-ES AC193, Acceptance criteria for mechanical anchors in concrete elements.
4. ICC-ES AC308, Acceptance criteria for post-installed adhesive anchors in concrete elements.

۹-۱۹ الزامات بهره‌برداری

۹-۱۹-۱ گستره

ضوابط این فصل به طراحی اعضای بتن آرمه زیر اثر بارهای بهره‌برداری اختصاص داشته و شامل موارد زیر می‌باشند:

الف- تغییر مکان یا خیز ناشی از بارهای ثقلی؛

ب- توزیع آرماتورهای خمشی در تیرها و دال‌های یک طرفه برای کنترل ترک خوردگی؛

پ- آرماتور حرارتی و جمع شدگی؛

ت- ارتعاش (لرزش).

۹-۱۹-۲ تغییر مکان یا خیز

۹-۱۹-۲-۱ کلیات

۹-۱۹-۲-۱-۱ در اعضای تحت خمش، سختی اعضا باید به اندازه‌ای باشد که تغییر مکان‌ها و یا تغییر شکل‌های ایجاد شده در آنها، آثار نامطلوب در مقاومت و یا بهره‌دهی ایجاد نکنند.

۹-۱۹-۲-۱-۲ بارهای بهره‌برداری بارهایی هستند که در شرایط عادی بهره‌برداری، بدون اعمال ضرایب بار به سازه وارد می‌شوند.

۹-۱۹ الزامات بهره‌برداری

۹-۱۹-۲-۱-۳ در تعیین سختی اعضا جهت محاسبه‌ی خیز آنی، باید آثار ترک خوردگی بتن و نیز اثر میلگردها در نظر گرفته شوند. برای این منظور، در صورت عدم استفاده از روش‌های تحلیلی دقیقتر یا روش‌های آزمایشگاهی، ضوابط تعیین شده در بند ۹-۱۹-۲-۲ کافی تلقی می‌شوند.

۹-۱۹-۲-۱-۴ در تعیین تغییر مکان باید اثرات ناشی از تغییر مقطع اعضا، نظیر ماهیچه‌ها در تیرها، منظور شوند.

۹-۱۹-۲-۱-۵ در محاسبه‌ی تغییر مکان، علاوه بر تغییر مکانهای کوتاه مدت و آنی، باید تغییر مکانهای دراز مدت ناشی از بارهای دائمی (بارهای مرده به علاوه‌ی بارهای زنده‌ی ماندگار)، نیز منظور گردند.

۹-۱۹-۲-۲ محاسبه‌ی تغییر مکان‌های آنی و درازمدت در تیرها و دال‌های یک‌طرفه

۹-۱۹-۲-۱-۱ تغییر مکان آنی اعضا را می‌توان با استفاده از روش‌های معمول تحلیل سازه‌ها و روابطی که بر اساس رفتار خطی مصالح تنظیم شده‌اند، محاسبه کرد. در این روش‌ها و روابط، مقدار E_c بر اساس ضوابط بند ۹-۳-۶ تعیین شده و از ممان اینرسی مؤثر عضو استفاده می‌گردد.

۹-۱۹-۲-۲-۲ ممان اینرسی مؤثر اعضا، I_e ، با استفاده از مشخصات مقطع و میزان ترک‌خوردگی آن‌ها به کمک جدول ۹-۱۹-۱ محاسبه می‌شود؛ مگر آن که از یک تحلیل جامعتری استفاده شود.

جدول ۹-۱۹-۱ ممان اینرسی مؤثر، I_e

لنگر سرویس	ممان اینرسی مؤثر، I_e
$M_a \leq \frac{2}{3} M_{cr}$	I_g
$M_a > \frac{2}{3} M_{cr}$	$\frac{I_{cr}}{1 - \left(\frac{\frac{2}{3} M_{cr}}{M_a}\right)^2} \left(1 - \frac{I_{cr}}{I_g}\right)$

در روابط جدول ۹-۱۹-۱، M_{cr} لنگر خمشی ترک خوردگی مقطع بوده و بر اساس رابطه‌ی (۹-۱۹-۱) محاسبه می‌شود:

$$M_{cr} = \frac{f_r I_g}{y_t} \quad (9-19-1)$$

۹-۱۹-۲-۲ در تیرها و دال‌های یک طرفه‌ی پیوسته، ممان اینرسی مؤثر برابر با مقدار متوسط وزن‌دار ممان اینرسی‌های مؤثر عضو در وسط دهانه، I_{em} ، و در بَر تکیه‌گاه‌ها، I_{el} و I_{er} ، و با استفاده از رابطه‌ی (۹-۱۹-۲) تعیین می‌گردد.

$$I_e = \frac{1}{4} (I_{el} + 2I_{em} + I_{er}) \quad (9-19-2)$$

۹-۱۹-۲-۴ در تیرها و دال‌های یک طرفه با مقطع یک‌نواخت منشوری، می‌توان ممان اینرسی مؤثر را برابر با مقدار آن در وسط دهانه در اعضای با تکیه‌گاه‌های ساده یا پیوسته، و بر روی تکیه‌گاه در اعضای طره‌ای، در نظر گرفت.

۹-۱۹-۲-۵ تغییر مکان اضافی ناشی از وارفتگی (خزش) و جمع شدگی (افت یا انقباض) بتن در اعضای خمشی در طول زمان را که تغییر مکان دراز مدت نامیده می‌شود، در صورت عدم استفاده از روش‌های تحلیلی دقیق‌تر، می‌توان از حاصل ضرب تغییر مکان آنی ناشی از بارهای

۹-۱۹ الزامات بهره‌برداری

دائمی در ضریب λ_{Δ} که از رابطه‌ی (۳-۱۹-۹) تعیین می‌شود، به دست آورد.

$$\lambda_{\Delta} = \frac{\xi}{1+50\rho'} \quad (۳-۱۹-۹)$$

در این رابطه ρ' نسبت فولاد فشاری در مقطع وسط دهانه در اعضای با تکیه‌گاه‌های ساده یا سراسری، و در مقطع تکیه‌گاه در اعضای طره‌ای است. مقدار ضریب وابسته به زمان بارهای دائمی، ξ ، باید برابر با مقادیر جدول ۲-۱۹-۹ در نظر گرفته شود:

جدول ۲-۱۹-۹ ضریب وابسته به زمان بارهای دائمی

ضریب ξ	زمان
۱/۰	۳ ماه
۱/۲	۶ ماه
۱/۴	۱۲ ماه
۲/۰	۶۰ ماه و بیش‌تر

۹-۱۹-۲-۳ محاسبه‌ی تغییر مکان در دال‌های دو طرفه

۹-۱۹-۲-۳-۱ در دال‌های دو طرفه تغییر مکان آنی را می‌توان با استفاده از روش‌های معمولی تحلیل صفحات و روابطی که بر اساس رفتار خطی مصالح تنظیم شده‌اند، محاسبه کرد. در این روش‌ها، روابط باید بر اساس بند ۹-۳-۶-۱، و ممان اینرسی موثر دال باید طبق جدول ۹-۱۹-۱ در نظر گرفته شوند. روش‌های دیگری در محاسبه‌ی تغییر مکان را می‌توان به کار برد؛ مشروط بر آن که نتایج حاصل با انجام آزمایش‌های کافی تایید شده باشند.

۹-۱۹-۲-۳-۲ در دال‌های دو طرفه اضافه تغییر مکان دراز مدت باید بر اساس بند ۹-۱۹-۲-۵ محاسبه شود.

۹-۱۹-۲-۴ محدودیت تغییر مکان در تیرها و دال‌ها

۹-۱۹-۲-۴-۱ تغییر مکان‌های ایجاد شده در تیرها و دال‌ها نباید از مقادیر مشخص شده در جدول ۹-۱۹-۳ تجاوز کنند.

جدول ۹-۱۹-۳ حداکثر تغییر مکان مجاز

ملاحظات	حد تغییر مکان	تغییر مکان مورد نظر	انواع عضو
-	$\frac{l}{180}$	تغییر مکان آبی ناشی از بارهای زنده	۱- بامهای تخت که به اعضای غیر سازه‌ای متصل نیستند یا آن‌ها را نگهداری نمی‌کنند؛ و بنا بر این تغییر مکان زیاد آسیبی در این اعضا ایجاد نمی‌کند.
	$\frac{l}{360}$		۲- مانند بالا در مورد کفها
تبصره ۱	$\frac{l}{480}$	آن قسمت از تغییر مکان که بعد از اتصال اعضای غیر سازه‌ای ایجاد می‌شود. منظور مجموع اضافه تغییر مکان دراز مدت ناشی از بارهای دائمی و تغییر مکان آبی ناشی از بارهای زنده است (تبصره ۳).	۳- بامها یا کفهایی که به اعضای غیر سازه‌ای متصل هستند یا آن‌ها را نگهداری می‌کنند؛ و تغییر مکان زیاد ممکن است آسیبی در این اعضا ایجاد کند.
تبصره ۲	$\frac{l}{240}$	از بارهای دائمی و تغییر مکان آبی ناشی از بارهای زنده است (تبصره ۳).	۴- بامها یا کفهایی که به اعضای غیر سازه‌ای متصل هستند یا آن‌ها را نگهداری می‌کنند، ولی تغییر مکان زیاد آسیبی در این اعضا ایجاد نمی‌کند.

تبصره ۱- در صورتی که بتوان با اتخاذ تدابیری ویژه از ایجاد آسیب به اعضای غیر سازه‌ای جلوگیری کرد، حد مربوط به این محدودیت را می‌توان افزایش داد.

تبصره ۲- حد تعیین شده نباید از حد روا داری قطعات غیر سازه‌ای تجاوز کند.

تبصره ۳- اضافه تغییر مکان دراز مدت شامل آن قسمت از تغییر مکان که قبل از اتصال به اعضای غیرسازه‌ای ایجاد شده است، نمی‌شود؛ و در حقیقت تفاضل تغییر مکان، قبل و بعد از اتصال این اعضا

می‌باشد.

۹-۱۹-۲-۴ در ساختمان‌های متعارف مسکونی، اداری و تجاری رعایت محدودیت‌های شماره‌های ۲ و ۴ از جدول ۳-۱۹-۹ کافی تلقی می‌شود.

۹-۱۹-۳ توزیع آرماتور خمشی و کنترل عرض ترک

۹-۱۹-۳-۱ در تیرها و دال‌های یک طرفه برای کنترل عرض ترک‌ها و میزان گسترده‌گی آن‌ها در ناحیه‌ی تحت کشش بتن، کافی است فاصله‌ی میلگردهای خمشی آجدار، s ، از حدودی که در زیر تعیین شده‌اند تجاوز نکند.

$$s = 380 \left(\frac{280}{f_s} \right) - 2.5c_c \quad (۴-۱۹-۹)$$

$$s = 300 \left(\frac{280}{f_s} \right) \quad (۵-۱۹-۹)$$

در این روابط، f_s میزان تنش در آرماتور کششی زیر اثر بارهای بهره‌برداری بر حسب مگاپاسکال، و c_c کم‌ترین فاصله‌ی سطح میلگردهای کششی آجدار از وجه کششی عضو بر حسب میلی‌متر است.

۹-۱۹-۳-۲ در محاسبه‌ی تنش کششی f_s در آرماتورها، به جای محاسبه‌ی دقیق بر مبنای روابط سازگاری کرنش‌ها در ارتفاع مقطع، می‌توان آن را برابر با $\frac{2}{3} f_y$ به حساب آورد.

۹-۱۹-۳-۳ در مواردی که تنها یک میلگرد به عنوان آرماتور کششی در مقطع موجود است، عرض دورترین وجه کششی نباید از s که از بند ۱-۳-۱۹-۹ تعیین می‌شود، بیش‌تر باشد.

۹-۱۹-۳-۴ در مواردی که بال‌های تیر با مقطع T شکل در کشش قرار دارد، قسمتی از

میلگردهای کششی، طبق بند ۹-۶-۳-۳، باید در طولی به اندازه‌ی عرض موثر تیر و نه بیش‌تر از $l_n/10$ ، در بال‌ها توزیع شوند؛ و در صورتی که عرض موثر تیر از $l_n/10$ بیش‌تر باشد، باید در طول اضافی آن آرماتور اضافی پیش‌بینی شود. فاصله‌ی این میلگردها از یک دیگر مشمول ضوابط بند ۹-۱۹-۳-۱ می‌شود.

۹-۱۹-۳-۵ فواصل آرماتورهای گونه‌ی تیرها، موضوع بند ۹-۱۱-۶-۱-۴، مشمول ضوابط بند ۹-۱۹-۳ می‌شوند.

۹-۱۹-۳-۶ ضوابط بند ۹-۱۹-۳ تنها تیرها و دالهای عادی را شامل می‌شوند. برای سازه‌های ویژه مانند آنهایی که زیر اثر بارهای تکراری قرار می‌گیرند و یا باید شرایط محیطی مهاجم را جوابگو باشند، و نیز سازه‌هایی که باید آب بندی شوند، ضوابط ویژه‌ی دیگری باید مورد توجه قرار داده شوند. در این سازه‌ها به هر حال نباید فاصله‌ی میلگردها از یک دیگر از آن چه در این‌جا آورده شد، بیش‌تر شود.

۹-۱۹-۴ آرماتور حرارتی و جمع‌شدگی

۹-۱۹-۴-۱ در دال‌های یک طرفه برای مقابله با تنش‌های حرارتی و جمع‌شدگی باید در جهت عمود بر آرماتورهای خمشی، آرماتورهای اضافی موسوم به "آرماتور حرارتی"، مطابق ضوابط بندهای ۹-۱۹-۴-۳ تا ۹-۱۹-۴-۶ در نظر گرفته شوند.

۹-۱۹-۴-۲ در مواردی که دال در جهت عمود بر آرماتورهای خمشی مانع حرکت‌های ناشی از تغییرات دما یا جمع‌شدگی می‌شود، باید اثرات آن‌ها طبق بند ۹-۷-۳-۳ مورد بررسی قرار گرفته و آرماتور اضافی لازم پیش‌بینی شود.

۹-۱۹-۴-۳ نسبت سطح مقطع آرماتور آجدار حرارتی و جمع‌شدگی به سطح مقطع ناخالص

۹-۱۹ الزامات بهره‌برداری

بتن، باید بزرگ‌تر یا مساوی ۰/۰۰۱۸ در نظر گرفته شود.

۹-۱۹-۴ آرماتورهای حرارتی در دال‌های با ضخامت بیش‌تر از ۲۰۰ میلی‌متر باید در دو لایه نزدیک به سطوح زیر و روی دال قرار داده شوند. در دال‌های با ضخامت کم‌تر می‌توان آن‌ها را در یک لایه قرار داد.

۹-۱۹-۵ فاصله‌ی آرماتورهای حرارتی و جمع‌شدگی از یک دیگر نباید بیش‌تر از پنج برابر ضخامت دال و یا ۳۵۰ میلی‌متر در نظر گرفته شود.

۹-۱۹-۶ آرماتورهای مورد استفاده برای مقاومت در مقابل تنش‌های ناشی از افت و حرارت باید قادر باشند که در همه جا تنش تسلیم f_y را در کشش توسعه دهند.

۹-۱۹-۵ ارتعاش (لرزش)

کف‌ها و تیرهایی که سطوح خالی از تیغه بندی‌های ممتد تا سقف (یا خالی از عناصر دیگری که خاصیت میرا کنندگی ارتعاش را دارند) را تحمل می‌کنند، باید با توجه خاص به لرزش و ارتعاش حاصل از بارهای جنبشی (نظیر بارهای ناشی از حرکت افراد، کارکرد ماشین‌آلات، حرکت و توقف آسانسورها و نظایر آنها) طراحی شوند. بدین منظور فرکانس نوسانی کف‌ها (تیرچه‌ها، دال‌ها و تیرها) باید به اندازه‌ای باشد که حداقل حساسیت افراد را در برابر ارتعاش قائم ایجاد نماید. حداقل فرکانس دوره‌ای کف‌ها برای کاربری‌های مختلف نباید از مقادیر مشخص شده در جدول ۹-۱۹-۴ کم‌تر باشد:

جدول ۴-۱۹-۹ حداقل فرکانس دوره‌ای کفها

حداقل فرکانس دوره‌ای کفها (f)	نوع کاربری
$f \geq 5 \text{ Hz}$	ساختمان‌های مسکونی و اداری
$f \geq 4 \text{ Hz}$	ساختمان‌های تجاری-فروشگاهها
$f \geq 4 \text{ Hz}$	سالن‌های اجتماعات با صندلی‌های ثابت
$f \geq 8.5 \text{ Hz}$	سالن‌های اجتماعات بدون صندلی‌های ثابت
$f \geq 9.5 \text{ Hz}$	تعمیرگاه‌ها، سالن‌های ژیمناستیک و ورزشی
$f \geq 4 \text{ Hz}$	پارکینگ‌ها

در محاسبه‌ی فرکانس دوره‌ای ارتعاش کفها، باید اثر ترک خوردگی قطعات، با منظور نمودن ممان اینرسی مؤثر، I_e ، متناظر با بارهای مرده و زنده‌ی بدون ضریب، در محاسبه‌ی تغییر شکل‌ها مورد توجه قرار گیرد. این تغییر شکل‌ها مربوط به اثر بارهای مرده و بخشی از بارهای زنده که دائمی فرض می‌شود (بدون ضرایب بار) بوده و ضریب ارتجاعی دینامیکی بتن $1/25$ برابر مقدار E_c منظور می‌گردد.

برای محاسبه‌ی فرکانس دوره‌ای، f ، می‌توان از رابطه‌ی (۶-۱۹-۹) استفاده نمود.

$$f = \frac{18}{\sqrt{\Delta_{is}}} \quad (۶-۱۹-۹)$$

که در آن Δ_{is} تغییر مکان استاتیکی قائم حداکثر کف تحت اثر بار مرده و بخشی از بار زنده که دائمی فرض می‌شود (بر حسب میلی متر)، و f فرکانس دوره‌ای ارتعاش بر حسب هرتز می‌باشد. در صورتی که به مطالعات جامع تر برای ارتعاش کف‌ها نیاز باشد می‌توان از مراجع معتبر بین‌المللی دیگر بجای رابطه ۶-۱۹-۹ و جدول ۴-۱۹-۹ استفاده نمود.

۲۰-۹ ضوابط ویژه برای طراحی در برابر زلزله

۲۰-۹-۱ گستره

۲۰-۹-۱-۱ این فصل به طراحی سازه‌های بتن آرمه تحت اثر بارهای ناشی از زلزله اختصاص دارد و شامل موارد زیر است:

الف- سیستم‌های سازه‌ای که به عنوان بخشی از سیستم‌های مقاوم در برابر زلزله به کار برده می‌شوند؛ شامل: دیافراگم‌ها، قاب‌های خمشی، دیوارهای سازه‌ای و شالوده‌ها؛

ب- اعضای که به عنوان جزئی از سیستم‌های مقاوم در برابر زلزله طراحی نمی‌شوند؛ ولی ضروری است سایر بارهای وارد بر سازه را هم‌زمان با اثرات ناشی از تغییر مکان‌های ایجاد شده در اثر زلزله، تحمل نمایند.

۲۰-۹-۱-۲ سازه‌هایی که بر اساس ضوابط این فصل محاسبه می‌شوند، باید با پاسخ شکل پذیر غیرالاستیک برخی اعضای منتخب خود در مقابل حرکت زلزله مقاومت کنند.

۲۰-۹-۲ کلیات

۲۰-۹-۲-۱ سیستم‌های سازه‌ای

۲۰-۹-۲-۱-۱ اعضای سیستم‌های سازه‌ای که برای مقابله با زلزله به کار برده می‌شوند، باید علاوه

۲۰-۹ ضوابط ویژه برای طراحی در برابر زلزله

بر ضوابط کلیه فصل‌های این مبحث، الزامات این فصل را نیز تامین نمایند. چنان چه بین ضوابط این فصل با سایر فصل‌ها مغایرتی وجود داشته باشد، ضوابط این فصل حاکم خواهند بود.

۲-۱-۲-۲۰-۹ سیستم‌های سازه‌ای که به عنوان بخشی از سیستم باربر جانبی در نظر گرفته می‌شوند، باید یکی از سیستم‌های توصیه شده در مقررات ملی ساختمان باشند. در این سیستم‌ها باید ضوابط عنوان شده در جدول ۱-۲۰-۹ رعایت شوند.

جدول ۱-۲۰-۹ ضوابط مربوط به سطوح شکل پذیری سیستم‌های بتن آرمه

سطوح شکل پذیری			نوع سیستم
زیاد (ویژه)	متوسط	کم (معمولی)	
بند ۶-۲۰-۹	بند ۵-۲۰-۹	بند ۳-۲۰-۹	قاب‌های خمشی
بند ۷-۲۰-۹	-	بند ۴-۲۰-۹	دیوارهای سازه‌ای
بند ۸-۲۰-۹	بند ۸-۲۰-۹	-	دیافراگم‌ها و خریاها
بند ۹-۲۰-۹			شالوده‌ها

۳-۱-۲-۲۰-۹ استفاده از سیستم‌های سازه‌ای بتن آرمه که در آن‌ها ضوابط این فصل رعایت نشده‌اند، به شرطی مجاز می‌باشد که با شواهد آزمایشگاهی و تحلیلی نشان داده شود که ظرفیت لرزه‌ای آن‌ها (مقاومت و شکل پذیری) در مقابل بارهای وارده، از ظرفیت سیستم طراحی شده بر اساس ضوابط این آیین نامه کم‌تر نیست.

۲-۲-۲۰-۹ تحلیل سازه

۱-۲-۲-۲۰-۹ در تحلیل سازه باید اثرات اندرکنش کلیه اعضای سازه‌ای و غیر سازه‌ای که بر روی رفتار خطی و غیر خطی سازه در مقابل زلزله موثر هستند، منظور گردند.

۲۰-۹-۲-۲-۲ استفاده از اجزای صلب در سازه، به صورتی که جزء سیستم مقاوم در برابر بارهای ناشی از زلزله نباشند، مجاز است؛ مشروط بر آن که اثر این اجزا در پاسخ سیستم در برابر بارهای ناشی از زلزله بررسی شده و در محاسبات منظور شود. پیامدهای ناشی از خرابی احتمالی اجزای سازه‌ای و غیر سازه‌ای که جزء سیستم مقاوم در برابر بارهای لرزه‌ای نیستند نیز باید بررسی شوند.

۲۰-۹-۲-۲-۳ اعضای سازه‌ای که در زیر تراز پایه ادامه می‌یابند و برای انتقال بارهای ناشی از زلزله به شالوده مورد نیاز باشند، باید بر اساس ضوابط این فصل و هماهنگ با سیستم مقاوم در برابر زلزله واقع در بالای تراز پایه، طراحی شوند.

۲۰-۹-۲-۲-۴ در سازه‌هایی که برای حد شکل پذیری متوسط یا زیاد طراحی می‌شوند، تمامی اعضای ساختمان که جزء سیستم مقاوم در برابر بار جانبی ناشی از زلزله نیستند، باید بر اساس ضوابط بند ۲۰-۹-۱۰ طراحی شوند.

۲۰-۹-۲-۳ مهار به بتن

۲۰-۹-۲-۳-۱ مهارهایی که نیروهای ناشی از زلزله را در سازه‌های با شکل پذیری متوسط و زیاد تحمل می‌کنند، باید ضوابط اضافی بند ۲۰-۹-۱۸ را نیز رعایت نمایند.

۲۰-۹-۲-۴ ضرایب کاهش مقاومت

۲۰-۹-۲-۴-۱ در تعیین مقاومت مقاطع اعضا، ضرایب کاهش مقاومت، ϕ ، باید مطابق فصل ۷-۹ در نظر گرفته شوند.

۲۰-۹-۲-۵ مشخصات مصالح

۲۰-۹-۲-۵-۱ رده بتن مورد استفاده در اعضای مقاوم در برابر زلزله برای سازه‌های با شکل

۲۰-۹ ضوابط ویژه برای طراحی در برابر زلزله

پذیری زیاد، نباید کم‌تر از رده‌ی C۲۵، و برای ساختمان‌های با شکل پذیری متوسط و کم نباید کم‌تر از رده‌ی C۲۰ باشد.

۲۰-۹-۲-۵-۲ مشخصات آرماتورها در اعضای مقاوم در برابر زلزله باید مطابق ضوابط فصل ۹-۴ باشد.

۲۰-۹-۲-۶ کنترل سازه در شرایط بهره برداری

۲۰-۹-۲-۶-۱ به منظور رعایت ضوابط طراحی برای زلزله‌ی سطح بهره برداری، لازم است مقاومت و تغییر مکان‌های جانبی سازه مطابق الزامات مبحث ششم مقررات ملی ساختمان محدود شوند.

۲۰-۹-۲-۷ سطوح شکل پذیری سازه

۲۰-۹-۲-۷-۱ اعضای سیستم‌های سازه‌ای مقاوم در برابر زلزله باید برای یکی از سه سطح شکل‌پذیری که در بندهای زیر تعریف شده‌اند، طراحی شوند. ضوابط مربوط به طراحی آن‌ها در بندهای ۲۰-۹-۳ تا ۲۰-۹-۹ ارائه شده‌اند.

الف- سطح شکل‌پذیری کم (قاب خمشی بتن آرمه‌ی معمولی و دیوار سازه‌ای): این سطح برای سازه‌هایی مناسب است که در آن‌ها انتظار به وجود آمدن تغییر شکل‌های زیاد نمی‌رود.

ب- سطح شکل‌پذیری متوسط (قاب خمشی بتن آرمه‌ی متوسط): این سطح برای سازه‌هایی مناسب است که در آن‌ها برخی اعضای سازه در برابر نیروهای ناشی از زلزله، وارد ناحیه‌ی غیرالاستیک می‌شوند؛ و باید چنان طراحی شوند که ظرفیت کافی برای قبول تغییر شکل‌های مورد نیاز را دارا باشند.

پ- سطح شکل‌پذیری زیاد (قاب خمشی بتن آرمه‌ی ویژه و دیوار سازه‌ای): این سطح برای سازه‌هایی مناسب است که غالب اعضای آن‌ها تا حد قابل ملاحظه‌ای وارد ناحیه‌ی غیرالاستیک

می‌شوند؛ و باید چنان طراحی شوند که ظرفیت کافی برای جذب و استهلاک انرژی و قبول تغییر شکل‌های زیاد را داشته باشند.

۳-۲۰-۹ قاب‌های با شکل پذیری کم (معمولی)

در طراحی قاب‌های با شکل پذیری کم که بخشی از سیستم مقاوم در برابر زلزله هستند، باید علاوه بر رعایت ضوابط سایر فصل‌های این مبحث، ضوابط بند ۳-۲۰-۹ نیز به کار برده شوند.

۱-۳-۲۰-۹ تیرها در قاب‌های با شکل پذیری کم

در هر یک از دو وجه فوقانی و تحتانی تیرها باید حداقل دو آرماتور سراسری به کار برده شوند. سطح مقطع آرماتورهای وجه پایین نباید در هیچ مقطع از یک چهارم بیش‌ترین مقدار سطح مقطع آرماتورهای تحتانی در طول دهانه‌ی تیر، کم‌تر باشد. این آرماتورها باید با فرض ایجاد تنش تسلیم در بر تکیه‌گاه مهار شوند.

۲-۳-۲۰-۹ ستون‌ها در قاب‌های با شکل پذیری کم

در ستون‌هایی که طول آزاد آن‌ها $l_u \leq 5c_1$ است، مقدار ϕV_n باید حداقل برابر با کم‌ترین دو مقدار زیر باشد:

الف- برش متناظر با مقاومت خمشی اسمی در هر یک از دو انتهای مقید طول آزاد با منظور نمودن انحنای خمشی دو جهته‌ی ستون. مقاومت خمشی ستون باید بر اساس بار محوری ضریب‌دار، هم‌ساز با جهت نیروهای جانبی که بیش‌ترین مقاومت خمشی را نتیجه می‌دهند، محاسبه گردد.

ب- حداکثر برش به دست آمده از ترکیب‌های بارگذاری که در آن‌ها زلزله‌ی تشدید یافته‌ی $\Omega_0 E$ جای‌گزین E شده باشد.

۲۰-۹ ضوابط ویژه برای طراحی در برابر زلزله

۳-۳-۲۰-۹ اتصالات تیر به ستون در قاب‌های با شکل پذیری کم

اتصالات تیر به ستون باید مطابق فصل ۹-۱۶ بوده و برش اتصال V_{tu} باید در صفحه‌ی افقی در وسط ارتفاع اتصال تیر به ستون، و با منظور نمودن نیروهای کششی و فشاری ناشی از لنگرهای اسمی تیر، M_{tu} ، محاسبه گردد.

۴-۲۰-۹ دیوارهای سازه‌ای با شکل پذیری کم (معمولی)

در طراحی دیوارهای سازه‌ای با شکل پذیری کم، لزومی به رعایت ضابطه‌ی خاص، اضافه بر آن چه در فصل ۹-۱۳ این مبحث آورده شده، نیست.

۵-۲۰-۹ قاب‌های با شکل پذیری متوسط

۱-۵-۲۰-۹ ضوابط بند ۵-۲۰-۹ باید در قاب‌های با شکل پذیری متوسط، شامل دال‌های دو طرفه‌ی بدون تیر که بخشی از سیستم مقاوم در برابر زلزله را تشکیل می‌دهند، به کار برده شوند.

۲-۵-۲۰-۹ تیرها در قاب‌های با شکل پذیری متوسط

۱-۲-۵-۲۰-۹ محدودیت‌های هندسی

در این تیرها محدودیت‌های هندسی (الف) تا (پ) این بند باید رعایت شوند:

الف- ارتفاع مؤثر مقطع نباید بیش‌تر از یک چهارم طول دهانه آزاد باشد.

ب- عرض مقطع نباید کم‌تر از یک چهارم ارتفاع آن و ۲۵۰ میلی متر باشد.

پ- عرض مقطع نباید بیش‌تر از دو مقدار زیر باشد:

- عرض عضو تکیه‌گاهی در صفحه‌ی عمود بر محور طولی تیر، به اضافه‌ی سه چهارم ارتفاع تیر در هر طرف عضو تکیه‌گاهی؛

- عرض عضو تکیه‌گاهی به اضافه‌ی یک چهارم بعد دیگر مقطع در هر طرف عضو تکیه‌گاهی.

۲۰-۹ ضوابط ویژه برای طراحی در برابر زلزله

۲۰-۹-۵-۲-۱ برون محوری هر تیر نسبت به ستونی که با آن قاب تشکیل می‌دهد، یعنی فاصله‌ی محورهای هندسی دو عضو از یک دیگر، نباید بیش‌تر از یک چهارم عرض مقطع ستون باشد.

۲۰-۹-۵-۲-۲ آرماتورهای طولی

۲۰-۹-۵-۲-۲-۱ در هر یک از دو وجه فوقانی و تحتانی تیرها باید حداقل از دو آرماتور سراسری استفاده شود. سطح مقطع آرماتورهای سراسری وجه تحتانی نباید در هیچ مقطع، از یک چهارم بیش‌ترین مقدار سطح مقطع آرماتورهای تحتانی در طول دهانه‌ی تیر کم‌تر باشد. این آرماتورها باید با فرض تامین تنش تسلیم کششی در بر تکیه‌گاه مهار شوند.

۲۰-۹-۵-۲-۲-۲ در هر طرف تیر در بر تکیه‌گاه، مقاومت خمشی مثبت نباید از یک سوم مقاومت خمشی منفی همان تکیه‌گاه کم‌تر باشد. همچنین، مقاومت خمشی مثبت یا منفی در هر مقطعی در طول تیر، نباید از یک پنجم حداکثر مقاومت خمشی تیر در مقطع بر تکیه‌گاه در دو انتهای تیر کم‌تر باشد.

۲۰-۹-۵-۲-۳ آرماتورهای عرضی

۲۰-۹-۵-۲-۳-۱ در تیرها در طول ناحیه‌های بحرانی در دو انتهای تیر که معادل دو برابر ارتفاع مقطع می‌باشد، باید دورگیر مطابق ضوابط بند ۲۰-۹-۵-۲-۳-۲ به کار برده شود؛ مگر آن که طراحی برای برش و یا پیچش، نیاز به آرماتور بیش‌تری را ایجاب کند.

۲۰-۹-۵-۲-۳-۲ دورگیرها و فواصل آن‌ها از یک دیگر باید دارای شرایط زیر باشند:

الف - قطر دورگیرها کم‌تر از ۸ میلی‌متر نباشد.

ب - فاصله‌ی دورگیرها از یک دیگر بیش‌تر از یک چهارم ارتفاع مؤثر مقطع، ۸ برابر قطر کوچک‌ترین آرماتور طولی، ۲۴ برابر قطر دورگیر و ۳۰۰ میلی‌متر اختیار نشود.

۲۰-۹ ضوابط ویژه برای طراحی در برابر زلزله

پ - فاصله‌ی اولین دورگیر از بر تکیه‌گاه بیش‌تر از ۵۰ میلی متر نباشد.

۳-۳-۲-۵-۲۰-۹ در سرتاسر طول تیرها، فاصله‌ی آرماتورهای عرضی از یک دیگر نباید بیش‌تر از نصف ارتفاع مؤثر مقطع اختیار شود.

۴-۳-۲-۵-۲۰-۹ در تیرهایی که نیروی محوری فشاری ضریب‌دار در آن‌ها از $0.10A_g f'_c$ بیش‌تر است، مقدار آرماتورهای عرضی مورد نیاز که بر اساس ضوابط بند ۳-۳-۲-۵-۲۰-۹ محاسبه می‌گردد باید ضوابط بند ۲-۶-۲۱-۹، و در صورت استفاده از دورپیچ ضوابط بند ۳-۶-۲۱-۹ را نیز رعایت نماید.

۴-۲-۵-۲۰-۹ برش در تیرهای با شکل پذیری متوسط

۱-۴-۲-۵-۲۰-۹ مقاومت برشی تیر، ϕV_n ، نباید از کوچک‌ترین دو مقدار (الف) و (ب) زیر کم‌تر در نظر گرفته شود:

الف- مجموع نیروی برشی ایجاد شده در تیر در اثر بارهای ثقلی ضریب‌دار و مولفه‌ی قائم زلزله و نیروی برشی متناظر با ظرفیت خمشی اسمی موجود در دو انتهای مقید تیر با منظور نمودن انحنای خمشی دو جهته در بر تکیه‌گاه‌ها؛

ب- حداکثر برش به دست آمده از ترکیب‌های بارگذاری که در آن‌ها به جای برش ناشی از زلزله‌ی E، مقدار $2E$ جای‌گزین شده باشد.

۳-۵-۲۰-۹ ستون‌ها در قاب‌های با شکل پذیری متوسط

۱-۳-۵-۲۰-۹ محدودیت‌های هندسی

۱-۱-۳-۵-۲۰-۹ در ستون‌ها محدودیت‌های هندسی (الف) و (ب) این بند باید رعایت شوند:

الف- عرض مقطع نباید کم‌تر از سه دهم بعد دیگر آن، و نیز نباید کم‌تر از ۲۵۰ میلی متر باشد.

ب- نسبت عرض مقطع به طول آزاد عضو نباید از $\frac{1}{25}$ کم‌تر باشد.

۲۰-۹-۲-۳-۵-۲ آرماتورهای طولی

۲۰-۹-۲-۳-۵-۱ در ستون‌ها نسبت سطح مقطع میلگردهای طولی به کل سطح مقطع ستون نباید کم‌تر از یک درصد و بیش‌تر از هشت درصد در نظر گرفته شود. این محدودیت باید در محل وصله‌ها نیز رعایت شود.

۲۰-۹-۲-۳-۵-۲ محل وصله‌ی آرماتورهای طولی ستون باید در خارج از ناحیه‌ی اتصال تیر به ستون باشد.

۲۰-۹-۳-۳-۵-۳ آرماتورهای عرضی

۲۰-۹-۳-۳-۵-۱ آرماتورهای عرضی در ستون‌ها باید یا به صورت دورپیچ، مطابق ضوابط فصل ۱۲-۹، و یا به صورت دورگیرهایی مطابق ضوابط بندهای ۲۰-۹-۳-۳-۵ تا ۲۰-۹-۳-۳-۵-۳، در نظر گرفته شوند؛ مگر آن که طراحی برای برش و یا پیچش نیاز به آرماتور بیش‌تری را ایجاب کند. در ضمن رعایت ضابطه‌ی بند ۲۰-۹-۳-۳-۵-۵ برای کلیه‌ی ستون‌هایی که برای تحمل بارهای اعضای سخت ناپیوسته به کار برده می‌شوند، الزامی است.

۲۰-۹-۳-۳-۵-۲ در دو انتهای ستون‌ها در طول l_0 باید دورگیر مطابق بند ۲۰-۹-۳-۳-۵-۳ به کار برده شود. طول l_0 ، ناحیه‌ی بحرانی، که از بر اتصال به اعضای جانبی اندازه‌گیری می‌شود، نباید کم‌تر از مقادیر (الف) تا (پ) زیر در نظر گرفته شود:

الف- یک ششم ارتفاع آزاد ستون؛

ب- بزرگ‌ترین بعد مقطع ستون یا قطر مقطع دایره‌ای شکل آن؛

پ- ۴۵۰ میلی‌متر.

۲۰-۹ ضوابط ویژه برای طراحی در برابر زلزله

۲۰-۹-۵-۳-۳-۳ آرماتورهای عرضی مورد نیاز در طول l_0 باید دارای قطر حداقل ۱۰ میلی متر بوده، و فواصل آن‌ها از یک دیگر در مواردی که به صورت دورپیچ به کار گرفته می‌شوند مطابق ضوابط فصل ۹-۱۲، و در مواردی که به صورت دورگیر به کار برده می‌شوند فاصله‌ی آن‌ها، s_0 ، باید برابر کم‌ترین از مقادیر (الف) تا (پ) در نظر گرفته شوند:

الف- برای فولادهای با مقاومت تسلیم ۴۲۰ مگاپاسکال و کم‌تر، ۸ برابر قطر کوچک‌ترین میلگرد طولی ستون، ولی نه بیش‌تر از ۲۰۰ میلی متر؛

ب- برای فولادهای با مقاومت تسلیم ۵۲۰ مگاپاسکال و بیش‌تر، ۶ برابر قطر کوچک‌ترین میلگرد طولی، ولی نه بیش‌تر از ۱۵۰ میلی متر؛

پ- نصف کوچک‌ترین بعد مقطع ستون.

هم‌چنین فاصله‌ی اولین دورگیر از بر اتصال، نباید بیش‌تر از نصف مقادیر فوق، $s_0/2$ ، در نظر گرفته شود.

۲۰-۹-۵-۳-۳ در قسمت‌هایی از طول ستون که شامل طول l_0 نمی‌شود، ضوابط آرماتور عرضی مشابه ضوابط بند ۹-۱۲-۶-۷-۲ می‌باشند.

۲۰-۹-۵-۳-۳ در ستون‌هایی که عکس‌العمل اعضای سخت ناپیوسته را تحمل می‌کنند، مانند ستون‌های واقع در زیر دیوارهای منقطع، باید آرماتورهای عرضی ویژه مطابق ضوابط (الف) و (ب) به کار برده شوند:

الف- در مواردی که بار محوری فشاری ضریب‌دار ستون در اثر زلزله از $0.10A_g f_c'$ تجاوز نماید، باید از آرماتورهای عرضی با فواصل s_0 از یک دیگر مطابق ضوابط بند ۲۰-۹-۵-۳-۳، در تمام ارتفاع ستون واقع در زیر طبقه‌ای که در آن ناپیوستگی قرار دارد، استفاده شود. در مواردی که نیروهای طراحی برای منظور نمودن اثرات اضافه مقاومت اجزای قائم سیستم باربر مقاوم در برابر زلزله تشدید شده‌اند، محدودیت $0.10A_g f_c'$ باید به $0.25A_g f_c'$ افزایش داده شود.

ب- آرماتورهای عرضی ستون باید به اندازه‌ای برابر با حداقل طول گیرایی آرماتور طولی ستون،

l_d ، با بیشترین قطر، که بر اساس بند ۲۰-۹-۶-۵-۵ تعیین می‌شود، در داخل عضو منقطع ادامه یابند. در مواردی که انتهای تحتانی ستون بر روی یک دیوار متکی است، آرماتورهای عرضی مورد نیاز باید به اندازه‌ی طول l_d ، مربوط به آرماتور طولی ستون با بیشترین قطر در داخل دیوار ادامه داده شوند.

۲۰-۹-۵-۳-۳-۶ در محل اتصال ستون به شالوده، آرماتور طولی ستون که به داخل شالوده ادامه داده شده است باید در طول حداقل برابر با ۳۰۰ میلی متر با استفاده از آرماتور عرضی مطابق ضوابط بندهای ۲۰-۹-۵-۳-۳-۲ و ۲۰-۹-۵-۳-۳-۳ محصور گردد.

۲۰-۹-۵-۳-۴ برش در ستون‌های با شکل پذیری متوسط

۲۰-۹-۵-۳-۴-۱ در ستون‌ها مقاومت برشی مقطع، ϕV_n ، نباید از کوچک‌ترین دو مقدار (الف) و (ب) کم‌تر در نظر گرفته شود:

الف- نیروی برشی ایجاد شده در ستون در اثر بارهای ثقلی ضریب‌دار و نیروی برشی متناظر با لنگرهای خمشی اسمی موجود در مقاطع انتهایی با انحنای خمشی دو جهته، در هر امتداد. بار محوری ضریب‌دار باید از ترکیبی در بارگذاری ستون انتخاب شود که بیش‌ترین لنگر خمشی اسمی متناظر با آن حاصل گردد.

ب- حداکثر برش به دست آمده از ترکیب‌های بارگذاری ضریب‌دار شامل زلزله که در آن‌ها به جای برش ناشی از زلزله، E ، مقدار $E\Omega_0$ جای‌گزین شده باشد.

۲۰-۹-۵-۴ ناحیه‌ی اتصال تیر به ستون در قاب‌های متوسط

۲۰-۹-۵-۴-۱ در نواحی اتصال تیر به ستون باید جزئیات بندهای ۲-۱-۳-۱۶-۹، ۲-۱-۳-۱۶-۹، ۲-۱-۳-۱۶-۹ و ۲-۴-۵-۲۰-۹ تا ۵-۴-۵-۲۰-۹ رعایت شوند.

۲۰-۹ ضوابط ویژه برای طراحی در برابر زلزله

۲-۴-۵-۲۰-۹ در مواردی که تیرهای متصل به گره که باعث ایجاد برش در ناحیه‌ی اتصال تیر به ستون می‌گردند، دارای عمقی بزرگتر از دو برابر عمق ستون باشند، تحلیل و طراحی ناحیه‌ی اتصال باید بر اساس روش خرابایی (روش بست و بند) در پیوست ۹-۳ بوده و بندهای (الف) و (ب) نیز رعایت شوند.

الف- برش طرح به دست آمده از مدل خرابایی نباید از ϕV_n محاسبه شده بر اساس بند ۲-۴-۱۶-۹ بیشتر باشد.

ب- جزئیات آرماتور گذاری مطابق بندهای ۲-۴-۵-۲۰-۹ تا ۵-۴-۵-۲۰-۹ باشند.

۳-۴-۵-۲۰-۹ آرماتورهای طولی که در ناحیه‌ی اتصال تیر به ستون قطع می‌شوند، باید تا وجه دورتر هسته‌ی ناحیه‌ی اتصال ادامه داشته، و طول گیرایی آن‌ها برای کشش مطابق بند ۵-۵-۶-۲۰-۹ و برای فشار مطابق بند ۸-۳-۲۱-۹ محاسبه شود.

۴-۴-۵-۲۰-۹ فاصله‌ی آرماتورهای عرضی ناحیه‌ی اتصال تیر به ستون از یک دیگر، که در ارتفاع عمیق‌ترین تیر متصل به گره، نباید از کوچک‌ترین مقدار محاسبه شده مطابق بندهای ۳-۳-۳-۵-۲۰-۹ (الف) تا (پ) بیشتر باشد.

۵-۴-۵-۲۰-۹ اگر آرماتورهای فوقانی تیر شامل میلگردهای آجدار سَر داری باشند که در اتصال قطع میشوند، ستون باید از لبه‌ی فوقانی ناحیه‌ی اتصال حداقل به اندازه‌ی عمق ناحیه‌ی اتصال، h ، ادامه یابد. همچنین می‌توان آرماتورهای تیر را با آرماتورهای قائم در گره که توانایی محصور کنندگی معادل روبه‌ی فوقانی اتصال را داشته باشند محصور نمود.

۶-۴-۵-۲۰-۹ در نواحی اتصال دال به ستون باید ضوابط آرماتور گذاری عرضی بند ۲-۳-۱۶-۹ رعایت شوند. در صورت نیاز به استفاده از آرماتورهای عرضی، باید حداقل یک لایه آرماتور عرضی در گره بین آرماتورهای فوقانی و تحتانی دال قرار داده شود.

۲۰-۹-۴-۷ برش در ناحیه‌ی اتصال تیر به ستون

۲۰-۹-۴-۵-۱ مقاومت برشی اتصالات درجا ریز تیر به ستون باید رابطه‌ی $\phi V_n \geq V_u$ را تامین کند.

۲۰-۹-۴-۵-۲ در ناحیه‌ی گره بر اساس بند ۲۰-۹-۳-۳ تعیین می‌شود.

۲۰-۹-۴-۵-۳ ϕ بر اساس بند ۲۰-۹-۴-۷ برای برش تعیین می‌شود.

۲۰-۹-۴-۵-۴ در ناحیه‌ی گره بر اساس بند ۲۰-۹-۴-۵-۶ تعیین می‌شود.

۲۰-۹-۵-۵ دال‌های دو طرفه‌ی بدون تیر

۲۰-۹-۵-۵-۱ لنگرهای ضریب‌دار دال‌ها در تکیه‌گاه‌ها باید برای ترکیب‌های بارگذاری، شامل اثرات زلزله، محاسبه گردند. آرماتور مورد نیاز برای تحمل M_{sc} باید در عرض نوار ستون تعریف شده در بند ۲۰-۹-۱۰-۲-۵ قرار داده شوند.

۲۰-۹-۵-۵-۲ آرماتورهایی که در عرض موثر تعریف شده در بند ۲۰-۹-۱۰-۴-۶-۳ قرار داده می‌شوند، باید برای لنگر $\gamma_f M_{sc}$ طراحی شوند. عرض موثر برای نواحی اتصال واقع در لبه‌های خارجی و گوشه‌های دال نباید فراتر از اندازه‌ی c_c ، که در جهت عمود بر امتداد دهانه‌ی دال اندازه‌گیری می‌شود، از بر ستون ادامه داده شود.

۲۰-۹-۵-۵-۳ حداقل نصف آرماتورهای نوار ستون در تکیه‌گاه‌ها، باید در محدوده‌ی عرض موثر دال که در بند ۲۰-۹-۱۰-۴-۶-۳ تعیین شده است، قرار داده شوند.

۲۰-۹-۵-۵-۴ حداقل یک چهارم آرماتورهای فوقانی نوار ستونی در تکیه‌گاه باید در تمام طول دهانه دال به صورت ممتد ادامه داده شوند.

۲۰-۹ ضوابط ویژه برای طراحی در برابر زلزله

۲۰-۹-۵-۵-۵ مقدار آرماتورهای پیوسته‌ی تحتانی نوار ستونی، نباید از یک سوم مقدار آرماتور فوقانی این نوار در تکیه گاه کم‌تر باشند.

۲۰-۹-۵-۵-۶ حداقل نصف آرماتورهای تحتانی نوار میانی و نیز کل آرماتورهای تحتانی نوار ستونی در وسط دهانه باید به صورت سراسری ادامه داشته، و در تکیه گاه طوری مهار شوند که قادر به تحمل تنش تسلیم مطابق ضوابط بند ۲۰-۹-۶-۹ باشند.

۲۰-۹-۵-۵-۷ در لبه‌های خارجی دال، کلیه‌ی آرماتورهای فوقانی و تحتانی در تکیه گاه باید مطابق ضوابط بند ۲۰-۹-۶-۹ در بر تکیه گاه برای تحمل تنش f_y مهار شوند.

۲۰-۹-۵-۵-۸ در مقاطع بحرانی برای ستون‌هایی که در بند ۲۰-۹-۵-۱-۱ تعریف شده‌اند، تنش برشی دو طرفه‌ی ایجاد شده در اثر بارهای قائم ضریب‌دار نباید از $0.4\phi V_c$ تجاوز نماید. V_c از بند ۲۰-۹-۵-۳ محاسبه می‌شود. در صورتی که در دال ضوابط بند ۲۰-۹-۱۰-۴ رعایت شده باشند، نیازی به منظور نمودن ضابطه‌ی این بند نیست.

۲۰-۹-۵-۵-۹ در سازه‌های با اهمیت بسیار زیاد و یا در مناطق با خطر نسبی زلزله‌ی بسیار زیاد، استفاده از سیستم دال و ستون به صورت سیستم قاب متوسط و یا سیستم دو گانه مجاز نمی‌باشد.

۲۰-۹-۶ قابهای با شکل پذیری زیاد (ویژه)

۲۰-۹-۶-۱ ضوابط بند ۲۰-۹-۶ باید در قاب‌های با شکل پذیری زیاد که بخشی از سیستم مقاوم در برابر زلزله را تشکیل می‌دهند، به کار برده شوند.

۲۰-۹-۶-۲ تیرها در قاب‌های با شکل پذیری زیاد

۲۰-۹-۶-۲-۱ محدودیت‌های هندسی

۲۰-۹-۶-۲-۱-۱ در این تیرها محدودیت‌های هندسی (الف) تا (پ) این بند باید رعایت شوند:

الف- ارتفاع مؤثر مقطع نباید بیش‌تر از یک چهارم طول دهانه‌ی آزاد باشد.

ب- عرض مقطع نباید کم‌تر از سه دهم ارتفاع آن و ۲۵۰ میلی متر باشد.

پ- عرض مقطع نباید بیش‌تر از عرض عضو تکیه‌گاهی، در صفحه‌ی عمود بر محور طولی عضو خمشی، به اضافه‌ی کوچک‌ترین c_1 و c_2 در هر طرف عضو تکیه‌گاهی باشد.

۲۰-۹-۶-۲-۲ آرماتورهای طولی

۲۰-۹-۶-۲-۲-۱ در تمامی مقاطع تیر نسبت سطح مقطع آرماتور به مقطع مؤثر بتن، هم در پایین و هم در بالا، نباید کم‌تر از مقادیر مقرر شده در بند ۲۰-۹-۱۱-۵-۱ بوده، و نسبت آرماتور کششی برای فولادهای با حد تسلیم ۴۲۰ مگاپاسکال و کم‌تر نباید بیش‌تر از ۰/۰۲۵ و برای فولادهای با حد تسلیم ۵۲۰ مگاپاسکال بیش‌تر از ۰/۰۲۰ اختیار شود. حداقل دو میلگرد با قطر ۱۲ میلی متر باید هم در پایین و هم در بالای مقطع در سراسر طول پیش بینی شوند.

۲۰-۹-۶-۲-۲-۲ در بر تکیه‌گاه‌های تیر، مقاومت خمشی مثبت مقطع در هر تکیه‌گاه باید حداقل برابر نصف مقاومت خمشی منفی همان مقطع باشد.

۲۰-۹-۶-۲-۲-۳ مقاومت خمشی مثبت و منفی هر مقطع در سراسر طول تیر نباید کم‌تر از یک چهارم حداکثر مقاومت خمشی در مقاطع بر تکیه‌گاهی در دو انتهای عضو باشد.

۲۰-۹-۶-۲-۲-۴ استفاده از وصله‌ی پوششی در میلگردهای طولی خمشی فقط در شرایطی مجاز است که در تمام طول وصله، آرماتور عرضی از نوع دورگیر یا دورپیچ موجود باشد. فاصله‌ی

۲۰-۹ ضوابط ویژه برای طراحی در برابر زلزله

سفره‌های آرماتور عرضی در بر گیرنده‌ی وصله از یک دیگر، نباید از کوچک‌ترین مقادیر یک چهارم ارتفاع مؤثر مقطع و ۱۰۰ میلی متر بیش‌تر باشد.

۲۰-۹-۲-۶-۵ استفاده از وصله‌ی پوششی در محل‌های زیر مجاز نیست:

الف- در اتصالات تیرها به ستون‌ها؛

ب- در طولی معادل دو برابر ارتفاع مقطع تیر از بر تکیه‌گاه؛

پ- در طولی معادل دو برابر ارتفاع مقطع تیر از مقاطع بحرانی که در آن‌ها، در اثر تغییر مکان جانبی غیر الاستیک، امکان وقوع تسلیم آرماتور وجود دارد.

۲۰-۹-۲-۶-۶ وصله‌های مکانیکی باید شامل یکی از دو طبقه بندی زیر باشند:

الف- گروه یک- وصله‌های مکانیکی مطابق ضوابط بند ۹-۲۱-۴-۷

ب- گروه دو- وصله‌های مکانیکی مطابق ضوابط بند ۹-۲۱-۴-۷ که قادر هستند مقاومت گسیختگی کششی اسمی آرماتورهای وصله شده را تحمل نمایند.

۲۰-۹-۲-۶-۷ وصله‌های مکانیکی گروه یک نباید در فاصله‌ای کم‌تر از دو برابر ارتفاع مقطع عضو از بر تیر یا ستون، و یا مقاطع بحرانی که در آن‌ها احتمال تسلیم آرماتورها وجود دارد، واقع شده باشند. استفاده از وصله‌های گروه دو در صورتیکه رده آرماتورها S400 و S420 بوده و تیر پیش‌ساخته نباشد، در هر نقطه مجاز است. در مورد سایر رده‌های آرماتور نیز باید شرایط وصله‌های گروه یک در این بند رعایت شوند.

۲۰-۹-۲-۶-۸ استفاده از وصله‌های جوشی در میلگردهایی که نیروی ناشی از زلزله را تحمل می‌نمایند، باید بر اساس ضوابط بند ۹-۲۱-۴-۷ بوده و نباید در فاصله‌ی کم‌تر از دو برابر ارتفاع مقطع عضو از بر اتصال تیر به ستون، و یا مقاطع بحرانی که در آن‌ها احتمال تسلیم آرماتورها وجود دارد، واقع شده باشند.

۹-۲۰-۶-۲-۹ جوش کاری خاموت‌ها، تنگ‌ها، قطعات جاگذاری شده، و مشابه آن‌ها به آرماتورهای طولی که کاربرد محاسباتی دارند، مجاز نمی‌باشد.

۹-۲۰-۶-۲-۳ آرماتورهای عرضی

۹-۲۰-۶-۲-۱ در تیرها در طول قسمت‌های بحرانی که در زیر مشخص شده‌اند، آرماتور عرضی باید از نوع دورگیر بوده و شرایط بند ۹-۲۰-۶-۲-۳ را تامین نمایند:

الف- در طولی معادل دو برابر ارتفاع مقطع از بر هر تکیه‌گاه به سمت وسط دهانه؛

ب- در طولی معادل دو برابر ارتفاع مقطع در دو سمت مقطعی که در آن امکان تشکیل مفصل پلاستیک در اثر تغییر مکان جانبی غیر الاستیک وجود داشته باشد.

۹-۲۰-۶-۲-۲ دورگیرها در تیر و فاصله‌ی آن‌ها از یک دیگر، باید دارای شرایط (الف) تا (پ) زیر باشند:

الف- قطر دورگیرها مطابق بند ۹-۲۱-۶-۲ باشد.

ب- فاصله‌ی دورگیرها از یک دیگر نباید بیش‌تر از یک چهارم ارتفاع مؤثر مقطع، ۶ برابر قطر کوچک‌ترین میلگرد طولی برای میلگردهای با مقاومت تسلیم ۴۲۰ مگاپاسکال و کم‌تر، و ۵ برابر قطر کوچک‌ترین میلگرد طولی برای میلگردهای با مقاومت تسلیم ۵۲۰ مگاپاسکال (به جز میلگرد طولی جلدی) و ۱۵۰ میلی متر اختیار شود.

پ- فاصله‌ی اولین دورگیر از بر تکیه‌گاه بیش‌تر از ۵۰ میلی متر نباشد.

۹-۲۰-۶-۲-۳ در قسمت‌هایی از طول تیر که به دورگیر نیاز است، میلگردهای طولی اصلی در مجاورت رویه‌های کششی و فشاری عضو باید دارای تکیه‌گاه عرضی مطابق بند ۹-۲۱-۶-۲ باشند. فاصله‌ی مرکز تا مرکز میلگردهای خمشی که دارای تکیه‌گاه جانبی هستند، نباید بیش از ۳۵۰ میلی متر باشد. برای آرماتورهای جلدی که بر اساس ضوابط بند ۹-۱۱-۶-۱ ضروری

۲۰-۹ ضوابط ویژه برای طراحی در برابر زلزله

هستند، نیازی به تکیه گاه عرضی نیست.

۲۰-۹-۲-۳-۴ در قسمت‌هایی از طول تیر که به دورگیر نیاز است، خاموت‌ها باید برای برش مطابق ضوابط بند ۲۰-۹-۲-۴ طراحی شوند.

۲۰-۹-۲-۳-۵ در قسمت‌هایی از طول تیر که به دورگیر نیاز نیست، خاموت‌ها باید در دو انتها دارای قلاب لرزه‌ای بوده، و فاصله‌ی آن‌ها از یک دیگر کم‌تر یا مساوی نصف ارتفاع موثر باشد.

۲۰-۹-۲-۳-۶ دورگیر در تیرها را می‌توان با دو قطعه میلگرد ساخت. یک میلگرد به شکل U که در دو انتها دارای قلاب لرزه‌ای باشد، و میلگرد دیگر به شکل سنجاقی که با میلگرد اول یک دورگیر تشکیل دهد. خم ۹۰ درجه‌ی سنجاقی‌های متوالی که یک میلگرد طولی را در بر می‌گیرند، باید به طور یک در میان در دو سمت تیر قرار داده شود. چنان چه میلگردهای طولی که توسط سنجاقی نگه‌داری شده‌اند، در داخل یک دال که تنها در یک سمت عضو خمشی قرار دارد محصور باشند، خم ۹۰ درجه‌ی سنجاقی‌ها را می‌توان در آن سمت دال قرار داد.

۲۰-۹-۲-۳-۷ در نواحی بحرانی مطابق بند ۲۰-۹-۲-۳-۱ در تیرهایی که نیروی محوری فشاری ضریب‌دار آن‌ها از $0.10A_g f'_c$ بیش‌تر است، باید از دورگیرهایی مطابق ضوابط بندهای ۲۰-۹-۲-۳-۲ تا ۲۰-۹-۲-۳-۴ استفاده شود. در سایر نواحی تیر باید از خاموت‌هایی با مشخصات داده شده در بند ۲۰-۹-۲-۳-۲، مربوط به ستون‌ها، با فاصله‌ی S برابر با کم‌ترین مقدار از ۶ برابر قطر کوچک‌ترین آرماتور طولی برای آرماتورهای با مقاومت تسلیم ۴۲۰ مگاپاسکال و کم‌تر، و ۵ برابر قطر کوچک‌ترین آرماتور طولی برای آرماتورهای با مقاومت تسلیم ۵۲۰ مگاپاسکال، و یا ۱۵۰ میلی متر استفاده شود. در مواردی که پوشش بتن روی آرماتورهای عرضی از ۱۰۰ میلی متر بیش‌تر است، باید از آرماتورهای عرضی اضافی با پوشش بتن کم‌تر از ۱۰۰ میلی متر و فاصله‌ی حداکثر ۳۰۰ میلی متر، استفاده نمود.

۲۰-۶-۲-۴ برش در تیرهای با شکل پذیری زیاد

۲۰-۶-۲-۴-۱ نیروی برشی طراحی تیرها، V_e ، باید با در نظر گرفتن تعادل استاتیکی بارهای قائم ضریب‌دار وارد بر تیر و لنگرهای خمشی موجود در مقاطع انتهایی تیر با فرض آن که در این مقاطع مفصل‌های پلاستیک تشکیل شده‌اند، تعیین شود. ظرفیت خمشی مفصل‌های پلاستیک، مثبت یا منفی باید برابر با لنگر خمشی مقاوم محتمل مقطع، M_{pr} ، در نظر گرفته شود. جهت‌های این لنگرهای خمشی باید چنان در نظر گرفته شوند که نیروی برشی ایجاد شده در تیر، بیش‌ترین مقدار باشد.

۲۰-۶-۲-۴-۲ در مواردی که هر دو شرط (الف) و (ب) زیر برقرار باشند، طراحی آرماتورهای عرضی در مناطق بحرانی بند ۲۰-۶-۲-۳-۱، باید با فرض V_c برابر با صفر انجام شود:

الف- بخش لرزه‌ای برش محاسبه شده بر اساس بند ۲۰-۶-۲-۴-۱، بزرگ‌تر یا مساوی نصف مقاومت برشی حداکثر در مناطق بحرانی باشد.

ب- بار محوری فشاری ضریب‌دار، P_u ، که شامل اثرات زلزله می‌باشد، از $0.05A_g f'_c$ کم‌تر باشد.

۲۰-۶-۳ ستون‌ها در قاب‌های با شکل پذیری زیاد

۲۰-۶-۳-۱ محدودیت‌های هندسی

۲۰-۶-۳-۱-۱ در ستون‌ها محدودیت‌های هندسی (الف) و (ب) این بند باید رعایت شوند:

الف- کوچکترین بعد مقطع که در امتداد هر خط مستقیم گذرنده از مرکز هندسی مقطع تعیین می‌شود، نباید از ۳۰۰ میلی متر کمتر باشد.

ب- نسبت کوچکترین بعد مقطع به بعد عمود بر آن نباید از ۰/۴ کم‌تر باشد.

۲۰-۹ ضوابط ویژه برای طراحی در برابر زلزله

۲۰-۹-۲-۳-۶-۲۰-۹ آرماتورهای طولی

۲۰-۹-۲-۳-۶-۲۰-۹ در ستون‌ها نسبت سطح مقطع آرماتور طولی به سطح مقطع کل ستون نباید کم‌تر از یک درصد و بیش‌تر از شش درصد در نظر گرفته شود. محدودیت حداکثر مقدار آرماتور باید در محل وصله‌ها نیز رعایت شود.

۲۰-۹-۲-۳-۶-۲۰-۹ در ستون‌هایی که در آن‌ها از دورگیرهای دایره‌ای استفاده شده است، تعداد آرماتورهای طولی مقطع باید حداقل ۶ عدد باشد.

۲۰-۹-۳-۲-۳-۶-۲۰-۹ در طول آزاد ستون، آرماتورهای طولی ستون باید به گونه‌ای انتخاب شوند که $1.25l_d \leq l_u/2$ باشد. در این رابطه l_d طول گبرایی آرماتورهای طولی و l_u طول آزاد ستون می‌باشد.

۲۰-۹-۴-۲-۳-۶-۲۰-۹ استفاده از وصله‌ی پوششی در میلگردهای طولی فقط در نیمه‌ی میانی طول ستون مجاز است. طول پوشش این وصله‌ها باید برای کشش در نظر گرفته شود. در طول این وصله‌ها باید آرماتورهای عرضی مطابق ضوابط بندهای ۲۰-۹-۲-۳-۶-۲۰-۹ تا ۲۰-۹-۳-۳-۶-۲۰-۹ به کار برده شوند.

۲۰-۹-۵-۲-۳-۶-۲۰-۹ وصله‌های مکانیکی، باید مطابق ضوابط بندهای ۲۰-۹-۲-۲-۶-۲۰-۹ و ۲۰-۹-۲-۲-۶-۲۰-۹ باشند.

۲۰-۹-۶-۲-۳-۶-۲۰-۹ وصله‌های جوشی باید مطابق ضوابط بندهای ۲۰-۹-۲-۲-۶-۲۰-۹ و ۲۰-۹-۲-۲-۶-۲۰-۹ باشند.

۲۰-۹-۳-۳-۶-۳ آرماتورهای عرضی

۲۰-۹-۳-۳-۶-۱ در دو انتهای ستون‌ها و در دو طرف هر مقطعی از آن‌ها که احتمال تشکیل مفصل پلاستیک وجود دارد، ناحیه‌ای به طول l_0 ناحیه‌ی بحرانی تلقی شده و در آن‌ها باید آرماتور گذاری عرضی ویژه مطابق ضوابط بندهای ۲۰-۹-۳-۳-۶-۲ تا ۲۰-۹-۳-۳-۶-۵ پیش بینی شود؛ مگر آن که طراحی برای برش و پیچش نیاز به آرماتور بیش‌تری داشته باشد. طول l_0 که از بر اتصال به تیرها اندازه گیری می‌شود، نباید کم‌تر از مقادیر (الف) تا (پ) در نظر گرفته شود:

الف- یک ششم طول آزاد ستون؛

ب- عمق ستون مقطع مستطیلی شکل یا قطر مقطع دایره‌ای شکل در بر اتصال به اعضای دیگر و یا سایر مقاطعی که ممکن است در آن‌ها لولای پلاستیک تشکیل شود؛

پ- ۴۵۰ میلی متر.

۲۰-۹-۳-۳-۶-۲ آرماتورهای عرضی ویژه باید مطابق ضوابط (الف) تا (ج) در نظر گرفته شوند:

الف- آرماتور عرضی در ناحیه‌ی بحرانی را می‌توان با دورپیچ‌های تکی و یا چند قطعه‌ای که با یک دیگر هم‌پوشانی دارند، دورگیرهای دایره‌ای، و یا دورگیرهای با خطوط مستقیم تکی و یا چند قطعه‌ای که با یک دیگر هم‌پوشانی دارند، با یا بدون قلاب دوخت، ساخت.

ب- دورگیرهای با خطوط مستقیم و یا قلاب‌های دوخت باید در محل‌های خم در بر گیرنده‌ی آرماتورهای طولی باشند.

پ- قطر قلاب‌های دوخت، در صورتی که ضوابط بند ۲۰-۹-۳-۳-۶-۲ در آن‌ها رعایت شوند، میتواند برابر یا کوچک‌تر از قطر دورگیرها باشد. انتهای قلاب‌های دوخت متوالی باید به طور یک در میان در راستای میلگردهای طولی و در پیرامون مقطع جا به جا شود.

ت- در مواردی که از دورگیرهای با خطوط مستقیم و یا قلاب‌های دوخت استفاده می‌شود، باید شرایط تکیه گاهی جانبی برای آرماتورهای طولی مطابق بند ۲۰-۹-۳-۳-۶-۴ به وسیله‌ی آن‌ها فراهم شوند.

۲۰-۹ ضوابط ویژه برای طراحی در برابر زلزله

ث- آرماتورها در محیط ستون باید به گونه‌ای آرایش داده شوند که فاصله‌ی آرماتورهای طولی، h_x ، که به قلاب‌های دوخت و یا گوشه‌ی دورگیرها متکی هستند، از یک دیگر بیش‌تر از ۲۵۰ میلی‌متر نباشد.

ج- در مواردی که در ستون‌ها از دورگیرهای با خطوط مستقیم استفاده شده و $P_u > 0.3A_g f'_c$ و یا $f'_c \geq 70 \text{ MPa}$ است، کلبه‌ی آرماتورهای تکی و یا گروه آرماتورهای طولی در پیرامون هسته‌ی ستون باید به گوشه‌های دورگیرها و یا یک قلاب لرزه‌ای متکی بوده و مقدار h_x از ۲۰۰ میلی‌متر بیش‌تر نشود. مقدار P_u بزرگ‌ترین نیروی محوری فشاری در ترکیب‌های بارگذاری است که شامل زلزله هستند.

۲۰-۹-۶-۳-۳-۳ قطر آرماتورهای عرضی ویژه در ناحیه‌ی بحرانی باید مطابق بند ۲۱-۹-۶-۲ باشد. فاصله‌ی سفره‌ی میلگردهای عرضی از یک دیگر نباید بیش‌تر از مقادیر (الف) تا (پ) باشد:

الف- یک چهارم ضلع کوچک‌تر مقطع ستون؛

ب- شش برابر کوچک‌ترین قطر میلگرد طولی برای میلگردهای با مقاومت تسلیم ۴۲۰ مگاپاسکال و کوچک‌تر، و پنج برابر قطر کوچک‌ترین میلگرد طولی برای میلگردهای با مقاومت تسلیم ۵۲۰ مگاپاسکال.

پ- مقدار s_0 که از رابطه‌ی زیر محاسبه می‌شود. s_0 باید کم‌تر از ۱۵۰ میلی‌متر باشد؛ ولی نیازی نیست که کم‌تر از ۱۰۰ میلی‌متر در نظر گرفته شود.

$$s_0 = 100 + \left(\frac{350 - h_x}{3} \right) \quad (۱-۲۰-۹)$$

۲۰-۹-۶-۳-۳ مقدار آرماتور عرضی ویژه لازم در ناحیه‌ی بحرانی برای دورگیرهای چند ضلعی باید مطابق (الف) و (ب) زیر محاسبه گردد:

الف- در صورتی که $P_u \leq 0.3A_g f'_c$ و $f'_c \leq 70 \text{ MPa}$ باشد، مقدار A_{sh}/sb_c باید برابر با بیش‌ترین مقدار دو رابطه‌ی (۲-۲۰-۹) و (۳-۲۰-۹) باشد.

$$\frac{A_{sh}}{sb_c} = 0.3 \left(\frac{A_g}{A_{ch}} - 1 \right) \frac{f'_c}{f_{yt}} \quad (۲-۲۰-۹)$$

$$\frac{A_{sh}}{sb_c} = 0.09 \frac{f'_c}{f_{yt}} \quad (۳-۲۰-۹)$$

ب- در صورتی که $P_u > 0.3A_g f'_c$ و یا $f'_c > 70 \text{ MPa}$ باشد، مقدار A_{sh}/sb_c باید علاوه بر مقدار حداکثر به دست آمده از روابط (۲-۲۰-۹) و (۳-۲۰-۹)، از مقدار محاسبه شده از رابطه‌ی (۴-۲۰-۹) نیز بیش‌تر باشد.

$$\frac{A_{sh}}{sb_c} = 0.2k_f k_n \frac{P_u}{f_{yt} A_{ch}} \quad (۴-۲۰-۹)$$

ضرایب مقاومت بتن، k_f ، و تاثیر محصور شدگی، k_n ، از روابط (۵-۲۰-۹) و (۶-۲۰-۹) محاسبه می‌شوند:

$$k_f = \frac{f'_c}{175} + 0.6 \geq 1.0 \quad (۵-۲۰-۹)$$

$$k_n = \frac{n_l}{n_l - 2} \quad (۶-۲۰-۹)$$

در رابطه‌ی فوق، n_l تعداد آرماتورها یا گروه آرماتورهای واقع در محیط هسته‌ی ستون با دورگیرهای با خطوط مستقیم است، که از نظر عرضی به قلاب‌های لرزه‌ای و یا گوشه‌ی دورگیرها متکی هستند.

۲۰-۹-۶-۳-۵ مقدار آرماتور عرضی ویژه لازم در ناحیه‌ی بحرانی برای دورپیچ‌ها و یا دورگیرهای دایروی باید مطابق (الف) و (ب) زیر محاسبه شود:

الف- در صورتی که $P_u \leq 0.3A_g f'_c$ و $f'_c \leq 70 \text{ MPa}$ باشد، مقدار ρ_s باید برابر با بیشترین مقدار از دو رابطه‌ی (۷-۲۰-۹) و (۸-۲۰-۹) باشد.

$$\rho_s = 0.45 \left(\frac{A_g}{A_{ch}} - 1 \right) \frac{f'_c}{f_{yt}} \quad (۷-۲۰-۹)$$

۲۰-۹ ضوابط ویژه برای طراحی در برابر زلزله

$$\rho_s = 0.12 \frac{f'_c}{f_{yt}} \quad (۸-۲۰-۹)$$

ب- در صورتی که $P_u > 0.3A_g f'_c$ و یا $f'_c > 70 \text{ MPa}$ باشد، مقدار ρ_s باید علاوه بر مقدار حداکثر به دست آمده از روابط (۷-۲۰-۹) و (۸-۲۰-۹)، از مقدار محاسبه شده از رابطه‌ی (۹-۲۰-۹) نیز بیش‌تر باشد.

$$\rho_s = 0.35k_f \frac{P_u}{f_{yt}A_{ch}} \quad (۹-۲۰-۹)$$

۶-۳-۳-۶-۲۰-۹ در قسمت‌هایی از طول ستون که آرماتور گذاری عرضی ویژه اجرا نمی‌شود، باید آرماتور عرضی به صورت دورپیچ یا دورگیر و یا سنجاقی مطابق ضوابط بندهای ۲-۶-۲۱-۹ و ۳-۶-۲۱-۹، و نیز برای تامین برش بر اساس بند ۴-۳-۶-۲۰-۹، قرار داده شود. فاصله‌ی این آرماتورها در هر حال نباید برای آرماتورهای با مقاومت تسلیم ۴۲۰ مگاپاسکال و کم‌تر، بیش‌تر از شش برابر قطر کوچک‌ترین میلگرد طولی و یا ۱۵۰ میلی متر، و برای آرماتورهای با مقاومت تسلیم ۵۲۰ مگاپاسکال، بیش‌تر از ۵ برابر قطر کوچک‌ترین میلگرد طولی و یا ۱۵۰ میلی متر، اختیار شود.

۷-۳-۳-۶-۲۰-۹ در ستون‌هایی که عکس العمل اعضای سخت ناپیوسته را تحمل می‌کنند، مانند ستون‌های واقع در زیر دیوارهای منقطع، باید آرماتورهای عرضی ویژه مطابق ضوابط (الف) و (ب) به کار برده شوند:

الف- در مواردی که بار محوری فشاری ضریب‌دار ستون در اثر زلزله از $0.10A_g f'_c$ تجاوز نماید، باید از آرماتورهای عرضی مطابق بندهای ۲-۳-۳-۷-۲۰-۹ تا ۵-۳-۳-۷-۲۰-۹ در تمام طول ستون و در کلیه‌ی طبقات در زیر سطحی که در آن ناپیوستگی رخ می‌دهد، استفاده شود. در مواردی که از اثرات زلزله‌ی تشدید یافته برای لحاظ نمودن اثرات اضافه مقاومت اجزای قائم سیستم مقاوم در برابر زلزله استفاده شده باشد، محدودیت $0.10A_g f'_c$ باید به $0.25A_g f'_c$ افزایش داده شود.

ب- آرماتورهای عرضی ستون باید به اندازه‌ای برابر با حداقل طول گیرایی آرماتور طولی ستون،

l_d بر اساس بیشترین قطر، که مطابق با بند ۹-۲۰-۶-۵-۵ تعیین می‌شود، در داخل عضو منقطع ادامه یابند. در مواردی که انتهای تحتانی ستون بر روی یک دیوار متکی است، آرماتورهای عرضی مورد نیاز باید به اندازه‌ی طول l_d مربوط به آرماتور طولی ستون با بیشترین قطر در داخل دیوار ادامه داده شوند.

۹-۲۰-۶-۳-۳-۸ در مواردی که پوشش بتن بر روی میلگردهای عرضی محصور کننده، که بر اساس بندهای ۹-۲۰-۶-۳-۱، ۹-۲۰-۶-۳-۶، و ۹-۲۰-۶-۳-۷ منظور شده است از ۱۰۰ میلی متر تجاوز نماید، لازم است از آرماتورهای عرضی اضافی، که پوشش بتن روی آن‌ها از ۱۰۰ میلی متر بیش‌تر نشده، و فاصله‌ی سفره‌های آن‌ها از یک دیگر بیش‌تر از ۳۰۰ میلی متر نباشد، استفاده گردد.

۹-۲۰-۶-۳-۹ در محل اتصال ستون به شالوده، لازم است آرماتورهای طولی ستون که به داخل شالوده ادامه می‌یابند، در طولی برابر با حداقل ۳۰۰ میلی متر با آرماتور گذاری عرضی ویژه مطابق بند ۹-۲۰-۶-۳-۷ محصور شوند.

۹-۲۰-۶-۳-۱۰ در ستون‌هایی که قسمتی از ارتفاع آن‌ها به یک دیوار بتنی متصل است، در تمام قسمت آزاد ستون باید آرماتورهای عرضی ویژه در نظر گرفته شوند.

۹-۲۰-۶-۴-۴ برش در ستون‌های با شکل پذیری زیاد

۹-۲۰-۶-۳-۱ نیروی برشی طراحی، V_e ، در ستون‌ها باید با در نظر گرفتن اندر کنش نیروهای محوری ضریب‌دار و لنگرهای خمشی مقاوم محتمل در مقاطع انتهایی ستون با فرض آن که در این مقاطع مفصل‌های پلاستیک تشکیل شده‌اند، تعیین گردد. نیروی محوری P_u در محدوده‌ی بارهای محوری ضریب‌دار ستون طوری انتخاب می‌شود که بیش‌ترین لنگر خمشی محتمل، M_{pr} ، حاصل شود.

۲۰-۹ ضوابط ویژه برای طراحی در برابر زلزله

این برش در هیچ حالت نباید کم‌تر از برش به دست آمده از تحلیل ساختمان زیر اثر بارهای قائم و نیروی جانبی زلزله باشد. هم چنین نیازی نیست که مقدار نیروی برشی ستون، از نیروی محاسبه شده بر اساس مقاومت گره که با فرض لنگر خمشی محتمل، M_{pr} ، در تیرهای منتهی به گره به دست می‌آید، بیش‌تر باشد.

۲۰-۹-۳-۴-۲ در ستون‌ها، در حالتی که هر دو شرط (الف) و (ب) این بند برقرار باشند، به منظور طراحی آرماتورهای عرضی در محدوده‌ی l_0 مطابق بند ۲۰-۹-۳-۳-۱، باید از مقاومت بتن در برش، V_c ، صرف نظر نمود:

الف- برش محاسبه شده بر اساس بند ۲۰-۹-۳-۴-۱، برابر با حداقل نصف مقاومت برشی مورد نیاز در محدوده‌ی l_0 باشد.

ب- نیروی محوری فشاری ضریب‌دار، P_u ، که شامل اثرات زلزله می‌باشد، از $0.05A_g f'_c$ کم‌تر باشد.

۲۰-۹-۴ حداقل مقاومت خمشی ستون‌ها

۲۰-۹-۴-۱ ستون‌ها باید الزامات بندهای ۲۰-۹-۴-۲ یا ۲۰-۹-۴-۳ را تامین نمایند.

۲۰-۹-۴-۲ به استثنای موارد ذکر شده در بندهای ۲۰-۹-۴-۳ و ۲۰-۹-۴-۴، لنگرهای خمشی مقاوم ستون‌ها و تیرها در محل اتصال مشترک، باید در رابطه‌ی (۲۰-۹-۱۰) صدق کنند:

$$\sum M_{nc} \geq 1.2 \sum M_{nb} \quad (۲۰-۹-۱۰)$$

در این رابطه:

$\sum M_{nc}$ = مجموع لنگرهای مقاوم خمشی اسمی ستون‌ها در بالا و پایین اتصال که در بر اتصال محاسبه شده‌اند. لنگرهای مقاوم خمشی ستون‌ها باید برای نامساعدترین حالت بار محوری

ضریبدار، در جهت بارگذاری جانبی مورد نظر، که کمترین مقدار لنگرها را به دست می‌دهد، محاسبه شوند.

$\sum M_{nb}$ = مجموع لنگرهای مقاوم خمشی اسمی تیرها در دو سمت اتصال که در بر اتصال محاسبه شده‌اند.

جمع لنگرها در رابطه‌ی (۱۰-۲۰-۹) باید چنان صورت گیرد که لنگرهای ستون‌ها در جهت مخالف لنگرهای تیرها قرار گیرند. رابطه‌ی (۱۰-۲۰-۹) باید در حالاتی که لنگرهای خمشی تیرها در هر دو جهت واقع در صفحه‌ی قائم قاب عمل کنند، برقرار باشد. در تیرهای T شکل در صورتی که دال در اثر لنگرهای وارد در بر گره تحت کشش قرار گیرد، در محاسبه‌ی M_{nb} باید آرما توره‌های دال واقع در عرض موثر آن، مطابق بند ۳-۳-۶-۹، که مهار آن‌ها در حد تسلیم در مقطع بحرانی خمشی تامین شده باشد، نیز منظور گردند.

۳-۴-۶-۲۰-۹ چنان چه ستونی ضابطه‌ی بند ۲-۴-۶-۲۰-۹ را تامین نکند، باید از کمک آن به سختی جانبی و مقاومت سازه در مقابل بار جانبی ناشی از زلزله صرف نظر شود. این ستون در هر حال باید ضوابط بند ۱۰-۲۰-۹ را تامین نماید.

۴-۴-۶-۲۰-۹ چنان چه تعداد ستون‌های موجود در یک طبقه در یک قاب بیش‌تر از چهار عدد باشند، از هر چهار ستون یک ستون می‌تواند رابطه‌ی (۱۰-۲۰-۹) را تامین نکند؛ ولی در سیستم باربر لرزه‌ای سهیم باشد.

۵-۴-۶-۲۰-۹ در صورتی که تنش‌های محوری ایجاد شده از ترکیب‌های بارهای ضریب‌داری که شامل اثرات E هستند از $0.10A_g f'_c$ کم‌تر باشند، می‌توان در ستون‌های قاب‌های یک و دو طبقه، و نیز در ستون‌هایی که در بالای اتصال امتداد نمی‌یابند در قاب‌های چند طبقه، رابطه‌ی (۱۰-۲۰-۹) را رعایت نمود. در این صورت این ستون‌ها باید ضابطه‌ی بند ۶-۴-۶-۲۰-۹ را تامین کنند. این ستون‌ها مشمول ضابطه‌ی بند ۳-۴-۶-۲۰-۹ نمی‌شوند.

۲۰-۹ ضوابط ویژه برای طراحی در برابر زلزله

۶-۴-۶-۲۰-۹ درستون‌هایی که مطابق بندهای ۴-۴-۶-۲۰-۹ و ۵-۴-۶-۲۰-۹ عضو از سیستم باربر لرزه‌ای محسوب می‌شوند، باید میلگرد گذاری عرضی ویژه در تمام طول آن‌ها رعایت شود.

۵-۶-۲۰-۹ اتصالات تیر به ستون در قاب‌های ویژه

۱-۵-۶-۲۰-۹ ضوابط این بند برای طراحی نواحی اتصال تیر به ستون در قاب‌های ویژه که بخشی از سیستم باربر جانبی محسوب می‌شوند، به کار برده می‌شوند.

۲-۵-۶-۲۰-۹ کلیات

۱-۲-۵-۶-۲۰-۹ نیروهای آرماتورهای طولی تیرها در بر ناحیه‌ی اتصال باید با فرض تنش کششی $1.25f_y$ محاسبه شوند.

۲-۲-۵-۶-۲۰-۹ آرماتورهای طولی تیرها که در ناحیه‌ی اتصال تیر به ستون ختم می‌شوند، باید تا وجه مقابل هسته‌ی محصور شده در این ناحیه ادامه یابند؛ و در صورت ایجاد نیروی کششی در آن‌ها مطابق بند ۵-۵-۶-۲۰-۹، و در صورت ایجاد نیروی فشاری در آن‌ها مطابق بند ۸-۳-۲۱-۹، مهار شوند.

۳-۲-۵-۶-۲۰-۹ در مواردی که آرماتورهای طولی تیر از ناحیه‌ی اتصال تیر به ستون عبور می‌کنند، بعد گره، h ، به موازات آرماتورهای طولی تیر باید بیش‌ترین مقدار به دست آمده از (الف) تا (پ) باشد.

الف- برای میلگردهای با مقاومت تسلیم ۴۲۰ مگاپاسکال و کم‌تر برابر با $\frac{20}{\lambda}d_b$ ، که d_b قطر بزرگ‌ترین میلگرد است.

ب- برای میلگردهای با مقاومت تسلیم ۵۲۰ مگاپاسکال برابر با $26d_b$ بر اساس قطر بزرگ‌ترین

میلگرد.

پ- نصف ارتفاع هر تیری که در امتداد مورد نظر به اتصال تیر به ستون وصل بوده و با عمل کرد خود به صورت بخشی از سیستم مقاوم در برابر زلزله، در اتصال ایجاد برش می‌کند.

۲۰-۹-۶-۵-۳ آرماتور گذاری

۲۰-۹-۶-۵-۱ آرماتور گذاری عرضی باید در کلیه نواحی اتصالی، به جز آنهایی که در بند ۲۰-۹-۶-۵-۲ اشاره شده‌اند، مطابق ضوابط بندهای ۲۰-۹-۶-۳-۲ تا ۲۰-۹-۶-۳-۴ و ۲۰-۹-۶-۳-۷ به کار برده شود.

۲۰-۹-۶-۵-۲ در نواحی اتصال‌هایی که در چهار سمت توسط تیرها محصور شده‌اند و عرض تیرها کمتر از سه چهارم بعد ستون متصل به آن‌ها نیست، می‌توان در طولی به اندازه‌ی ارتفاع کم عمق‌ترین تیر، h ، از آرماتور عرضی مساوی با نصف مقدار تعیین شده در بند ۲۰-۹-۶-۳-۴، استفاده نمود؛ و فاصله‌ی آن‌ها را از آن چه بر اساس بند ۲۰-۹-۶-۳-۳ محاسبه شده، تا ۱۵۰ میلی متر افزایش داد.

۲۰-۹-۶-۵-۳ در تیرهایی که آرماتور طولی آن‌ها از داخل هسته‌ی محصور شده‌ی ستون عبور نمی‌کنند، در صورتی که آرماتورها توسط تیر دیگری محصور نشده باشند، باید در سراسر طول آرماتورهای طولی که در خارج از هسته‌ی ستون قرار دارند، از آرماتورهای عرضی که از ستون عبور کنند با فاصله‌ی مطابق بند ۲۰-۹-۶-۳-۲، و نیز با رعایت بندهای ۲۰-۹-۶-۳-۲ و ۲۰-۹-۶-۳-۶ استفاده شود.

۲۰-۹-۶-۵-۴ مقاومت برشی ناحیه‌ی اتصال تیر به ستون

۲۰-۹-۶-۵-۱ نیروی برشی در اتصال تیر به ستون باید در صفحه‌ی افقی وسط ارتفاع این اتصال و بر اساس نیروهای محاسبه شده در بر گره، با توجه به نیروهای فشاری و کششی در تیرها

۲۰-۹ ضوابط ویژه برای طراحی در برابر زلزله

که مطابق بند ۱-۲-۵-۶-۲۰-۹ به دست آمده، و نیروی برشی در ستون‌ها در تطابق با مقاومت خمشی محتمل تیرها، M_{pr} ، محاسبه گردد.

۲۰-۹-۴-۵-۶-۲۰-۹ ϕ باید بر اساس بند ۵-۴-۷-۹ (ت) محاسبه شود.

۲۰-۹-۴-۵-۶-۲۰-۹ V_n در اتصال تیر به ستون باید مطابق جدول ۲-۲۰-۹ باشد.

جدول ۲-۲۰-۹ مقاومت اسمی برشی اتصال تیر به ستون

V_n (N)	محصور شدگی با تیرهای عرضی مطابق بند ۸-۲-۱۶-۹	تیر در امتدادی که V_n حساب شده است	ستون
$1.70\lambda\sqrt{f'_c}A_j$	محصور شده	پیوسته یا مطابق بند	پیوسته یا مطابق بند ۶-۲-۱۶-۹
$1.20\lambda\sqrt{f'_c}A_j$	محصور نشده	۷-۲-۱۶-۹	
$1.20\lambda\sqrt{f'_c}A_j$	محصور شده	سایر موارد	
$1.00\lambda\sqrt{f'_c}A_j$	محصور نشده		
$1.20\lambda\sqrt{f'_c}A_j$	محصور شده	پیوسته یا مطابق بند	سایر موارد
$1.00\lambda\sqrt{f'_c}A_j$	محصور نشده	۷-۲-۱۶-۹	
$1.00\lambda\sqrt{f'_c}A_j$	محصور شده	سایر موارد	
$0.70\lambda\sqrt{f'_c}A_j$	محصور نشده		

در جدول فوق، λ برای انواع بتن‌های ساخته شده با دانه‌های سبک برابر ۰/۷۵ و برای بتن با وزن معمولی برابر ۱/۰ می‌باشد. A_j باید بر اساس بند ۴-۲-۴-۱۶-۹ محاسبه شود.

۲۰-۹-۴-۵-۶-۲۰-۹ سطح مقطع موثر ناحیه‌ی اتصال تیر به ستون، A_j ، برابر با حاصل ضرب عمق در عرض موثر ناحیه‌ی اتصال است. عمق ناحیه‌ی اتصال برابر با ارتفاع کل مقطع ستون، h ، است.

عرض موثر ناحیه‌ی اتصال، به جز در مواردی که عرض تیر از عرض ستون متصل به آن کم‌تر است، برابر با عرض کل مقطع ستون بوده و نباید از کم‌ترین دو مقدار زیر بیش‌تر در نظر گرفته شود:

الف- عرض تیر به علاوه‌ی عمق ناحیه‌ی اتصال

ب- دو برابر کوچک‌ترین فاصله‌ی محور طولی تیر تا وجوه موازی ستون با محور تیر

۲۰-۹-۶-۵-۵ طول گیرایی میلگردهای کششی

۲۰-۹-۶-۵-۵-۱ طول گیرایی میلگردها، l_{dn} ، که به قلاب استاندارد ختم شده‌اند، باید با استفاده از رابطه‌ی (۲۰-۹-۱۱) محاسبه شود؛ ولی نباید کم‌تر از ۸ برابر قطر میلگرد و ۱۵۰ میلی‌متر اختیار گردد.

$$l_{dn} = f_y d_b / (5.4 \lambda \sqrt{f'_c}) \quad (20-9-11)$$

۲۰-۹-۶-۵-۵-۲ قلاب میلگرد تیرها باید در هسته‌ی محصور شده‌ی ستون‌ها و یا در اجزای لبه‌ی دیوارها مهار شده، و خم آن‌ها به طرف داخل ناحیه‌ی اتصال باشد.

۲۰-۹-۶-۵-۵-۳ طول گیرایی میلگردهای مستقیم در کشش، l_d ، با قطر کوچک‌تر از ۳۶ میلی‌متر، باید برابر با بزرگ‌ترین دو مقدار (الف) و (ب) در نظر گرفته شود:

الف- در مواردی که حداکثر ۳۰۰ میلی‌متر بتن در یک مرحله در زیر میلگرد ریخته شده باشد: $2/5$ برابر طول گیرایی میلگردهای قلاب‌دار، l_{dn} ، در رابطه‌ی (۲۰-۹-۱۱).

ب- در مواردی که بیش‌تر از ۳۰۰ میلی‌متر بتن در یک مرحله در زیر میلگرد ریخته شده باشد: $2/25$ برابر طول گیرایی میلگردهای قلاب‌دار، l_{dn} ، در رابطه‌ی (۲۰-۹-۱۱).

۲۰-۹-۶-۵-۵-۴ میلگردهای مستقیمی که به یک اتصال ختم می‌شوند، باید از داخل هسته‌ی محصور شده‌ی ستون و یا جزء لبه‌ی دیوار عبور داده شوند. طول گیرایی مستقیم در کشش، l_d ،

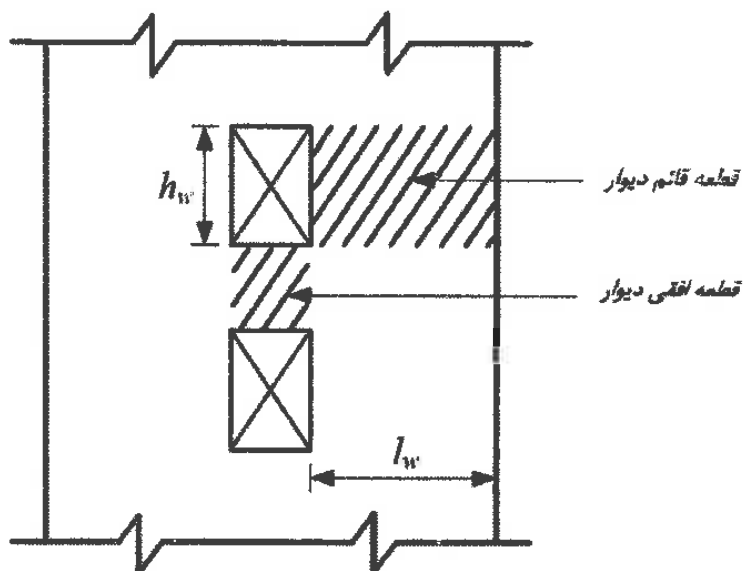
۲۰-۹ ضوابط ویژه برای طراحی در برابر زلزله

برای آن قسمت از میلگردهایی که در خارج از هسته‌ی محصور شده قرار دارند، باید با ضریب $1/6$ افزایش داده شود.

۲۰-۹-۶-۵-۵-۵ در میلگردهای آجدار سر دار که ضوابط بند ۹-۴-۱۰ را تامین می‌کنند، طول مهاری در کشش باید مطابق بند ۹-۲۱-۳-۴ و با منظور کردن $1.25f_y$ به جای f_y محاسبه گردد؛ ولی فاصله‌ی آزاد بین آن‌ها نباید کم‌تر از $3d_b$ در نظر گرفته شود.

۲۰-۹-۷ دیوارهای سازه‌ای با شکل پذیری زیاد (ویژه)

۲۰-۹-۷-۱ ضوابط این بند باید در طراحی دیوارهای سازه‌ای با شکل پذیری زیاد، و یا اجزای آن‌ها شامل تیرهای هم‌بند، و قطعات قائم و افقی دیوارها (شکل ۲۰-۹-۱)، و نیز دیوار پایه‌ها (جرز دیوارها) که به عنوان قسمتی از سیستم مقاوم در برابر زلزله منظور می‌شوند، استفاده شوند. دیوار پایه‌ها حالت خاصی از قطعات قائم دیواری هستند که ابعاد آن‌ها (مطابق تعریف در فصل ۹-۲) به گونه‌ای هستند که حداکثر برش در آن‌ها از طریق تشکیل لولای خمیری در دو انتهای دیوار پایه تعیین می‌شود. رعایت بند ۲۰-۹-۷-۲ در همه‌ی دیوارها و دیوار پایه‌ها با شکل پذیری زیاد الزامی است. در قطعات قائم دیوار، ضوابط طراحی بر اساس دو نسبت $\frac{h_w}{l_w}$ و $\frac{l_w}{b_w}$ و مطابق (الف) تا (پ) این بند تعیین می‌شوند:



شکل ۱-۲۰-۹ دیوار سازه‌ای با بازشو

الف- در مواردی که $h_w/l_w < 2$ و یا $(l_w/b_w) > 6$ باشد، قطعه‌ی قائم دیوار (شکل ۱-۲۰-۹) باید مشابه دیوار سازه‌ای و با رعایت بندهای ۳-۷-۲۰-۹، ۴-۷-۲۰-۹ و ۹-۷-۲۰-۹ طراحی شود.

ب- در مواردی که $h_w/l_w \geq 2$ و $(l_w/b_w) \leq 2.5$ باشد، قطعه‌ی قائم دیوار یا دیوار پایه (شکل ۱-۲۰-۹) باید مشابه ستون و با رعایت بندهای ۲-۳-۶-۲۰-۹ و ۳-۳-۶-۲۰-۹ طراحی شود.

پ- در مواردی که $h_w/l_w \geq 2$ و $2.5 < (l_w/b_w) \leq 6$ باشد، قطعه‌ی قائم دیوار یا دیوار پایه را می‌توان به جای رعایت ضوابط قسمت (ب) این بند، با رعایت بند ۱-۶-۷-۲۰-۹ (الف) تا ۱-۶-۷-۲۰-۹ (پ) طراحی نمود.

h_w ارتفاع آزاد، l_w طول افقی و b_w عرض قسمت جان در مقاطع دیوار یا دیوار پایه‌ی تشکیل شده از جان و بال، و یا ضخامت در دیوار یا دیوار پایه‌ی با مقطع مستطیلی است.

۲۰-۹ ضوابط ویژه برای طراحی در برابر زلزله

۲-۷-۲۰-۹ محدودیت‌های هندسی

۱-۲-۷-۲۰-۹ در دیوارهای سازه‌ای محدودیت‌های هندسی (الف) و (ب) زیر باید رعایت شوند:

الف- ضخامت دیوار نباید کم‌تر از ۱۵۰ میلی متر اختیار شود.

ب- در دیوارهایی که در آن‌ها اجزای مرزی مطابق بند ۴-۷-۲۰-۹ به کار گرفته می‌شوند، عرض عضو مرزی نباید کم‌تر از مقدار مشخص شده در بند ۴-۷-۲۰-۹ پ باشد.

۲-۲-۷-۲۰-۹ در دیوارهای سازه‌ای باید تا حد امکان از ایجاد بازشوهای با ابعاد بزرگ خودداری کرد. در مواردی که ایجاد این بازشوها اجتناب ناپذیر باشد، باید موقعیت هندسی آن‌ها را طوری در نظر گرفت که دیوار بتواند به صورت دیوارهای هم‌بسته عمل نماید. در غیر این صورت باید با کمک تحلیل دقیق و یا آزمایش‌های مناسب، اثر وجود بازشو در عمل‌کرد دیوار بررسی شود.

۳-۲-۷-۲۰-۹ در طراحی برای خمش و بارهای محوری در دیوارهای با مقطع U، T و L شکل و سایر اشکال مشابه تشکیل شده از دیوارهای متقاطع، عرض مؤثر بال، اندازه‌گیری شده از بر جان در هر سمت که در محاسبات به کار برده می‌شود، نباید بیش‌تر از مقادیر (الف) و (ب) در نظر گرفته شود؛ مگر آن که با تحلیل دقیق‌تر بتوان مقدار آن را تعیین کرد.

الف- نصف فاصله‌ی بین جان دیوار تا جان دیوار مجاور؛

ب- یک چهارم ارتفاع کل دیوار در بالای مقطع مورد نظر آن.

۳-۷-۲۰-۹ آرماتورهای قائم و افقی

۱-۳-۷-۲۰-۹ در دیوارهای سازه‌ای نسبت سطح مقطع آرماتور به کل مقطع دیوار در هیچ یک از دو امتداد قائم و افقی نباید کم‌تر از ۰/۰۰۲۵ باشد؛ مگر آن که نیروی برشی طرح دیوار، V_u ، از $0.083A_{cv}\lambda\sqrt{f'_c}$ تجاوز نکند. در این حالت برای حداقل میلگرد مورد نیاز افقی در دیوار، ρ_t ، باید ضوابط بند ۶-۱۳-۹ رعایت شوند.

۲-۳-۷-۲۰-۹ فاصله‌ی مرکز تا مرکز میلگردها از یک دیگر در هر دو امتداد قائم و افقی نباید بیش‌تر از ۳۵۰ میلی متر اختیار شود. میلگردهایی که از آن‌ها برای تامین V_n استفاده می‌شود، باید به صورت ممتد بوده و در سطح صفحه‌ی برش توزیع شوند.

۳-۳-۷-۲۰-۹ در دیوارهایی که در آن‌ها $V_u > 0.17A_{cv}\lambda\sqrt{f'_c}$ و یا $\frac{h_w}{l_w} \geq 2.0$ باشد، به کارگیری دو شبکه‌ی میلگرد الزامی است.

۴-۳-۷-۲۰-۹ میلگردها در دیوارهای سازه‌ای باید به گونه‌ای وصله یا مهار شوند که مطابق بندهای ۳-۲۱-۹ و ۴-۲۱-۹ و موارد (الف) تا (پ) این بند، در آن‌ها امکان ایجاد تنش کششی تسلیم، f_y ، به وجود آید:

الف- آرماتورهای طولی، به جز در قسمت فوقانی دیوار، باید تا طولی برابر با حداقل ۳۷۰۰ میلی متر بعد از محلی که دیگر از نظر خمشی مورد نیاز نیستند، ادامه داده شوند؛ ولی در هر حال نیازی نیست که بیش‌تر از l_d از بالای طبقه‌ی فوقانی ادامه داشته باشند.

ب- در محل‌هایی که در اثر تغییر مکان‌های جانبی، احتمال تسلیم آرماتورهای طولی وجود دارد، طول مهاری آرماتورها باید $1/25$ برابر طول مهاری محاسبه شده برای تسلیم در کشش در نظر گرفته شود.

پ- در نواحی مرزی در مقاطع بحرانی دیوار که در آن‌ها در اثر تغییر مکان‌های جانبی احتمال جاری شدن آرماتورهای طولی وجود دارد، استفاده از وصله‌های پوششی برای آرماتورهای طولی در طولی برابر با کم‌ترین دو مقدار ۶۱۰۰ میلی متر و ارتفاع طبقه، h_{sx} ، در بالای مقطع، و l_d زیر مقطع مجاز نمی‌باشد. نیازی نیست طول h_{sx} را بیشتر از ۶۱۰۰ میلیمتر در نظر گرفت. نواحی بحرانی شامل قسمت‌های ذکر شده در بند ۴-۴-۷-۲۰-۹ (الف)، و قسمت‌هایی به اندازه‌ی ضخامت دیوار از بر دیوار در هر کدام از دیوارهای متقاطع در هر جهت می‌باشند.

ت- در آرماتورها، وصله‌های مکانیکی باید مطابق بند ۶-۲-۲-۶-۲۰-۹ و ۷-۲-۲-۶-۲۰-۹، و وصله‌های جوشی مطابق بند ۸-۲-۲-۶-۲۰-۹ در نظر گرفته شوند.

۲۰-۹ ضوابط ویژه برای طراحی در برابر زلزله

۵-۳-۷-۲۰-۹ دیوارها یا دیوار پایه‌هایی که در آن‌ها نسبت $\frac{h_w}{l_w} \geq 2.0$ بوده و از پایین سازه تا بالای دیوار به طور موثر ادامه دارند، و به گونه‌ای طراحی شده‌اند که در آن‌ها یک مقطع بحرانی برای خمش و بارهای محوری موجود باشد، باید دارای آرماتورهای طولی در دو انتهای قطعه‌ی قائم دیوار بوده و شرایط (الف) تا (ت) در آن‌ها رعایت شوند:

الف- درصد حداقل آرماتورهای طولی در ناحیه‌ای در هر انتهای دیوار به طول $0.15l_w$ و عرضی

برابر با ضخامت دیوار، برابر $\frac{0.50\sqrt{f'_c}}{f_y}$ باشد.

ب- آرماتورهای طولی مورد نیاز بر اساس بند (الف) باید به اندازه‌ی حداقل l_w و یا $\frac{Mu}{3V_u}$ در بالا و پایین مقطع بحرانی دیوار ادامه داشته باشند.

پ- نباید بیش‌تر از ۵۰٪ آرماتورهای مورد نیاز در بند (الف) در یک مقطع قطع شوند.

۶-۳-۷-۲۰-۹ آرماتورهای تیرهای هم‌بند باید دارای طول گیرایی و یا وصله مطابق بندهای ۳-۲۱-۹ و ۴-۲۱-۹ برای توسعه‌ی f_y و بندهای (الف) و (ب) باشند:

الف- اگر آرماتورهای تیرهای هم‌بند بر اساس بند ۱-۲-۲-۶-۲۰-۹ باشند، طول گیرایی آرماتور $1/25$ برابر طولی است که بر اساس تنش f_y در کشش محاسبه می‌شود.

ب- اگر آرماتورهای تیرهای هم‌بند بر اساس بند ۴-۵-۷-۲۰-۹ باشند، طول گیرایی آرماتورهای قطری $1/25$ برابر طولی است که بر مبنای تنش f_y در کشش محاسبه می‌شود.

۴-۷-۲۰-۹ اجزای مرزی در دیوارهای سازه‌ای با شکل پذیری زیاد (ویژه)

۱-۴-۷-۲۰-۹ نیاز به اجزای مرزی ویژه در لبه‌ی دیوارها بر اساس یکی از ضوابط بندهای ۲-۴-۷-۲۰-۹ یا ۳-۴-۷-۲۰-۹ تعیین می‌شود. علاوه بر آن، ضوابط بندهای ۴-۴-۷-۲۰-۹ و ۵-۴-۷-۲۰-۹ نیز باید رعایت گردند.

۲-۴-۷-۲۰-۹ در دیوارها یا دیوار پایه‌هایی که در آنها $\frac{h_{wcs}}{l_w} \geq 2.0$ بوده و از شالوده‌ی سازه تا بالای آن به صورت پیوسته ادامه داشته و در آنها طراحی تنها برای یک مقطع بحرانی در خمش و بار محوری انجام شده باشد، باید ضوابط (الف) و (ب) این بند رعایت گردند:

الف- در مواردی که رابطه‌ی زیر برقرار باشد، نواحی فشاری دیوار باید با اجزای مرزی ویژه تقویت شوند.

$$\frac{1.5\delta_u}{h_{wcs}} \geq \frac{l_w}{600c} \quad (الف-۱۲-۲۰-۹)$$

در رابطه‌ی فوق، c فاصله‌ی محور خنثی از دورترین تار فشاری است که برای بار محوری ضریب‌دار به همراه مقاومت خمشی اسمی هم‌ساز با تغییر مکان جانبی طرح، δ_u ، محاسبه می‌شود. نسبت $\frac{\delta_u}{h_{wcs}}$ نباید کمتر از ۰/۰۰۵ منظور شود.

ب- در مواردی که بر اساس ضابطه‌ی (الف) به اجزای مرزی ویژه نیاز باشد، آرماتورهای عرضی ویژه در اجزای مرزی باید، به جز در مواردی که در بند ۴-۴-۷-۲۰-۹ (خ) اجازه داده شده اند، در امتداد قائم در بالا و پایین مقطع بحرانی، حداقل به اندازه‌ی بزرگ‌ترین دو مقدار l_w و $\frac{M_u}{4V_u}$ ، ادامه یابند. علاوه بر آن یا باید $b \geq 4\sqrt{cl_w}$ بوده و یا $\frac{\delta_c}{h_{wcs}} \geq 1.5 \frac{\delta_u}{h_{wcs}}$ صادق باشد.

مقدار $\frac{\delta_c}{h_{wcs}}$ از رابطه‌ی زیر محاسبه می‌شود:

$$\frac{\delta_c}{h_{wcs}} = \frac{1}{100} \left(4 - \frac{1}{50} \left(\frac{l_w}{b} \right) \left(\frac{c}{b} \right) - \frac{V_e}{0.66 \sqrt{f'_c A_{cv}}} \right) \geq 0.015 \quad (ب-۱۲-۲۰-۹)$$

۳-۴-۷-۲۰-۹ برای طراحی اجزای مرزی ویژه، می‌توان به جای استفاده از ضوابط بند ۲-۴-۷-۲۰-۹، از ضوابط این بند استفاده نمود.

در مواردی که تنش فشاری بتن در دورترین تار فشاری مقطع دیوار تحت اثر ترکیب بارهای ضریب‌دار، شامل اثر زلزله، از $0.2f'_c$ بیش‌تر باشد، باید اجزای مرزی ویژه پیش‌بینی شوند. این اجزا

۲۰-۹ ضوابط ویژه برای طراحی در برابر زلزله

را می‌توان از مقطعی در امتداد ارتفاع دیوار، که تنش فشاری بتن در آن از $0.15f'_c$ کم‌تر باشد، قطع کرد. تنش فشاری بتن با فرض توزیع خطی تنش در مقطع دیوار و بر اساس مشخصات مقطع کل محاسبه می‌شود. در دیوارهای با مقطع U و T، باید عرض موثر بال بر اساس ضوابط بند ۲۰-۹-۷-۲-۳ لحاظ شود.

۲۰-۹-۷-۴-۴ اگر بر اساس بندهای ۲۰-۹-۷-۴-۲ یا ۲۰-۹-۷-۴-۳ به اجزای مرزی ویژه نیاز باشد، الزامات بندهای (الف) تا (ذ) زیر باید برآورده شوند:

الف- جزء مرزی باید به صورت افقی تا فاصله‌ای برابر با بیش‌ترین دو مقدار $0.1l_w - c$ و $\frac{c}{2}$ از دورترین تار فشاری به سمت مرکز مقطع دیوار ادامه یابد. c فاصله‌ی محور خنثی از دورترین تار فشاری است که تحت اثر بار محوری ضریب‌دار به همراه مقاومت خمشی اسمی، که متناظر با تغییر مکان جانبی طرح، δ_u ، به دست آورده شده است.

ب- عرض ناحیه‌ی فشاری ناشی از خمش، b ، در طول افقی، که مطابق بند (الف) به دست آورده شده است و شامل بال دیوار در صورت وجود نیز می‌شود، نباید از $\frac{h_u}{16}$ کم‌تر باشد.

پ- در دیوارها یا دیوار پایه‌هایی که $\frac{h_{wcs}}{l_w} \geq 2.0$ بوده و به صورت پیوسته از روی شالوده تا بالای دیوار ادامه دارند، و به گونه‌ای طراحی شده‌اند که دارای تنها یک مقطع بحرانی برای خمش و بارهای محوری بوده و در آن‌ها $\frac{c}{l_w} \geq \frac{3}{8}$ است، عرض ناحیه‌ی فشاری ناشی از خمش، b ، در طولی که مطابق بند (الف) محاسبه شده است، باید برابر یا بزرگ‌تر از ۳۰۰ میلی‌متر باشد.

ت- در دیوارهای با مقطع U، T و L، جزء مرزی باید عرض موثر بال در فشار را شامل شده و تا حداقل ۳۰۰ میلی‌متر درون جان ادامه داشته باشد.

ث- آرماتورهای عرضی جزء مرزی باید ضوابط مندرج در بند ۲۰-۹-۶-۳-۳-۲ (الف) تا (ث) و نیز بند ۲۰-۹-۶-۳-۳-۳ را تامین نمایند. فاصله‌ی آرماتورهای عرضی که بر اساس شرط (الف) بند ۲۰-۹-۶-۳-۳-۳ حساب شده است، باید برابر با یک سوم کم‌ترین بعد عضو مرزی باشد. حداکثر فاصله‌ی عمودی آرماتورهای عرضی در جزء مرزی باید مطابق جدول ۲۰-۹-۳ باشد.

ج- جزئیات آرماتورهای عرضی باید به گونه‌ای باشند که فاصله h_x بین آرماتورهای طولی در امتداد محیط جزء مرزی، که دارای تکیه‌گاه جانبی هستند از کمترین دو مقدار ۳۵۰ میلی‌متر و دو سوم ضخامت جزء مرزی بیشتر باشد. تکیه‌گاه جانبی از طریق قلاب لرزه‌گیر در انتهای یک تنگ عرضی و یا گوشه یک دورگیر تأمین می‌شود. طول هر ساق یک دورگیر نباید از دو برابر ضخامت جزء مرزی بیش‌تر بوده و طول پوششی دو دورگیر مجاور نباید از کوچک‌ترین دو مقدار ۱۵۰ میلی‌متر و یا دو سوم ضخامت جزء مرزی کم‌تر باشد.

چ- مقدار آرماتور عرضی مطابق زیر تعیین می‌شود:

- در صورت استفاده از دورگیرهای با خطوط مستقیم، نسبت $A_{sR}/s_b c$ باید برابر یا بیش‌تر

$$\text{ترین از دو مقدار } \frac{f'_c}{f_{yt}} \left(\frac{A_g}{A_{ch}} - 1 \right) \text{ و } 0.09 \frac{f'_c}{f_{yt}} \text{ باشد.}$$

- در صورت استفاده از دورپیچ‌ها و یا دورگیرهای دایروی، نسبت ρ_s باید برابر یا بیش‌ترین از

$$\text{دو مقدار } \frac{f'_c}{f_{yt}} \left(\frac{A_g}{A_{ch}} - 1 \right) \text{ و } 0.12 \frac{f'_c}{f_{yt}} \text{ باشد.}$$

ح- مقاومت مشخصه بتن در جزء مرزی در محدوده ضخامت دال نباید از ۷۰٪ مقاومت مشخصه f'_c دیوار کم‌تر باشد.

خ- آرماتورهای طولی دیوار در محدوده‌ی جان باید در فاصله‌ای مطابق بند ۹-۲۰-۷-۴-۲ (ب) در بالا و پایین مقطع بحرانی دارای تکیه‌گاه جانبی شامل گوشه‌ی یک دورگیر و یا یک سنجاقی با قلاب لرزه‌ای در دو انتها باشند. فاصله‌ی قائم آرماتورهای عرضی از یک دیگر نباید از ۳۰۰ میلی‌متر بیش‌تر بوده، و قطر آن‌ها باید مطابق بند ۹-۲۱-۶-۲-۲ تعیین شود.

د- در مواردی که مقطع بحرانی دیوار در تراز تحتانی آن واقع شده باشد، لازم است آرماتورهای عرضی اجزای مرزی آن مقطع بر اساس ضوابط بند ۹-۲۰-۷-۳-۴، به اندازه‌ی حداقل l_d که برای بزرگ‌ترین میلگرد طولی عضو مرزی محاسبه شده است، در داخل تکیه‌گاه دیوار ادامه یابند. در صورتی که عضو مرزی ویژه باید بر روی پی، شالوده‌ی سراسری، و یا سر شمع ختم شود، آرماتورهای عرضی عضو مرزی ویژه به اندازه‌ی مقدار به دست آمده از بند ۹-۲۰-۹-۲-۳ و حداقل ۳۰۰ میلی‌متر، در داخل پی یا سر شمع ادامه یابند (شکل ۹-۲۰-۲). در پی‌ها به جای l_d می‌توان

۲۰-۹ ضوابط ویژه برای طراحی در برابر زلزله

از l_{an} با فرض $1.25f_y$ استفاده نمود.

ذ- آرماتورهای افقی در جان دیوار باید تا ۱۵۰ میلی متری انتهای دیوار ادامه یابند. این آرماتورها باید در هسته‌ی محصور شده‌ی اجزای مرزی با استفاده از قلاب‌های استاندارد و یا آرماتورهای سر دار، به گونه‌ای مهار شوند که بتوانند تنش حد تسلیم، f_y را تحمل نمایند. در صورتی که عضو مرزی محصور شده دارای طول کافی برای مهار آرماتورهای افقی دیوار بدون قلاب انتهایی باشد، و $\frac{A_{sfy}}{s}$ آرماتور افقی جان بزرگ‌تر از $\frac{A_{sfyt}}{s}$ آرماتور عرضی عضو مرزی موازی با آرماتور جان نباشد، می‌توان از آرماتورهای افقی بدون قلاب استاندارد و یا غیر سر دار استفاده نمود.

۵-۴-۷-۲۰-۹ در مواردی که بر اساس بندهای ۲-۴-۷-۲۰-۹ یا ۳-۴-۷-۲۰-۹ به اجزای مرزی ویژه نیازی نباشد، ضوابط (الف) و (ب) باید رعایت شوند:

الف- در مواردی که نسبت آرماتورهای طولی عضو مرزی دیوار از $\frac{2.8}{f_y}$ تجاوز نماید، آرماتورهای عرضی عضو مرزی، مطابق شکل ۲-۲۰، باید در طولی مطابق بند ۴-۴-۷-۲۰-۹ (الف) ضوابط بندهای ۲-۳-۳-۶-۲۰-۹ (الف) تا (ث) را تامین نمایند. فاصله‌ی عمودی این آرماتورهای عرضی باید مطابق با جدول ۳-۲۰-۹ باشد.

جدول ۳-۲۰-۹ فاصله‌ی عمودی آرماتورهای عرضی در جزء مرزی

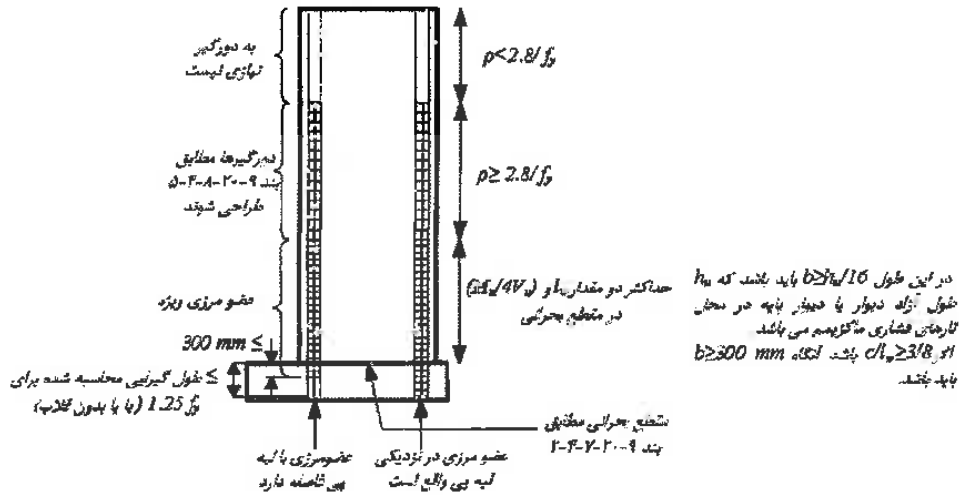
فاصله‌ی عمودی آرماتورهای عرضی	آرماتورهای عرضی مورد نیاز	مقاومت حد تسلیم آرماتورهای اصلی خمشی
کوچک‌ترین مقدار $6d_b$ و ۱۵۰ میلی‌متر [۱]	در ناحیه‌ای برابر با بزرگ‌ترین مقدار l_w و $M_u/4V_u$ در بالا و پایین مقطع بحرانی [۲]	۴۲۰ مگاپاسکال
کوچک‌ترین مقدار $8d_b$ و ۲۰۰ میلی‌متر	در سایر نقاط	
کوچک‌ترین مقدار $5d_b$ و ۱۵۰ میلی‌متر	در ناحیه‌ای برابر با بزرگ‌ترین مقدار l_w و $M_u/4V_u$ در بالا و پایین مقطع بحرانی [۲]	۵۲۰ مگاپاسکال
کوچک‌ترین مقدار $6d_b$ و ۱۵۰ میلی‌متر	در سایر نقاط	

[۱] d_b قطر کوچک‌ترین آرماتور اصلی خمشی است.

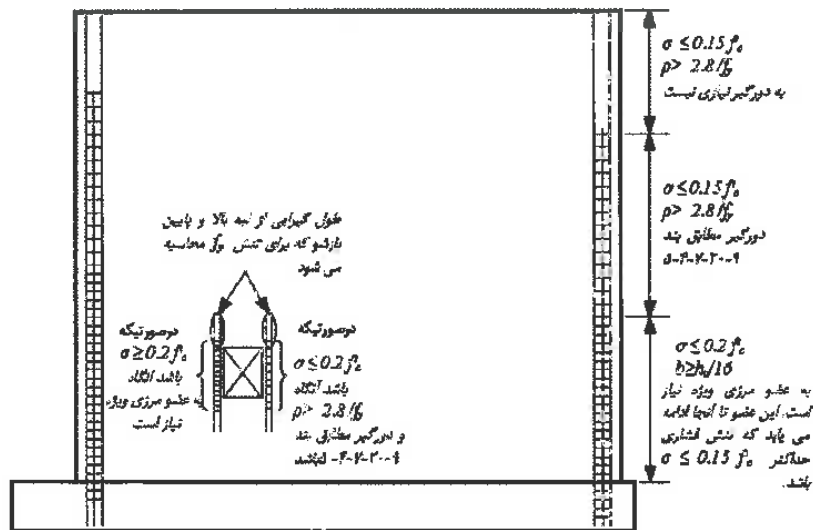
[۲] مقطع بحرانی مقطعی است که در آن در اثر تغییر مکان جانبی، امکان جاری شدن آرماتورهای طولی وجود دارد.

ب- در دیوارها، به جز در مواردی که V_u در صفحه‌ی دیوار از $0.083A_{cv}\lambda\sqrt{f'_c}$ کم‌تر است، آرماتورهای افقی که به لبه‌های انتهایی دیوارهای بدون اجزای مرزی ختم می‌شوند، باید دارای قلاب انتهایی استاندارد که آرماتورهای طولی لبه را در بر می‌گیرد، باشند. به جای قلاب انتهایی استاندارد فوق می‌توان از آرماتورهای U شکل که با قطر و فاصله‌ی یکسان با آرماتورهای عرضی بوده و به آن‌ها وصله شده اند، استفاده نمود.

۲۰-۹ ضوابط ویژه برای طراحی در برابر زلزله



الف- دیوار با نسبت $\frac{h_w}{l_w} \geq 2.0$ و یک مقطع بحرانی که طراحی آن برای خمش و بار محوری و با استفاده از بندهای ۲-۴-۷-۲۰-۹ و ۴-۴-۷-۲۰-۹ و ۵-۴-۷-۲۰-۹ انجام می شود.



یادداشت: در مواردی که تنش فشاری حداکثر در تارهای انتهایی $\sigma \geq 0.2f_c$ باشد الزامات جزء مرزی ویژه باید رعایت شوند. جزء ویژه مرزی، باید تا آنجا ادامه یابد که تنش فشاری حداکثر $\sigma < 0.15f_c$ باشد. در این موارد با توجه به اینکه $\frac{h_w}{l_w} \leq 2.0$ است ضوابط بند ۲-۴-۷-۲۰-۹ (ب) کاربرد ندارند.

ب- دیوار و دیوار پایه با استفاده از بندهای ۳-۴-۷-۲۰-۹ تا ۵-۴-۷-۲۰-۹ طراحی می شوند

شکل ۲-۲۰-۹ الزامات اجزای مرزی در دیوارهای سازه‌ای ویژه

۲۰-۷-۵ تیرهای همبند در دیوارهای همبسته

۲۰-۷-۵-۱ در تیرهای همبند که در آن‌ها نسبت طول دهانه‌ی آزاد به ارتفاع تیر مساوی یا بزرگ‌تر از ۴ می‌باشد، $(\frac{l_n}{h} \geq 4)$ ، باید الزامات بند ۲۰-۶-۲، با فرض آن که لبه‌های دیوارها به عنوان تکیه گاه‌های ستونی عمل می‌کنند، رعایت شوند. در صورتی که بتوان نشان داد تیر دارای پایداری جانبی مناسب است، لزومی به اعمال ضوابط بند ۲۰-۶-۲-۱-۱ (ب) و (پ) نمی‌باشد.

۲۰-۷-۵-۲ در تیرهای همبند که در آن‌ها نسبت طول دهانه‌ی آزاد به ارتفاع، کوچک‌تر از ۲ بوده $(\frac{l_n}{h} < 2)$ ، و $V_u \geq 0.33\lambda\sqrt{f'_c}A_{cw}$ می‌باشد، باید از دو گروه آرماتورهای قطری متقاطع که نسبت به مرکز تیر متقارن می‌باشند، استفاده گردد. در صورتی که با حذف سختی و مقاومت جانبی تیرهای همبند، توانایی باربری قائم آن‌ها، امکان خروج اضطراری از ساختمان، و یا انسجام اجزای غیر سازه‌ای و اتصالات آن‌ها به سازه حفظ گردند، رعایت این ضابطه الزامی نیست.

۲۰-۷-۵-۳ در تیرهای همبندی که هیچ کدام از شرایط بندهای ۲۰-۷-۵-۱ یا ۲۰-۷-۵-۲ وجود ندارد، می‌توان از دو گروه آرماتورهای قطری متقاطع که به صورت متقارن نسبت به مرکز تیر قرار داده شده‌اند، یا از آرماتورهای مطابق ضوابط بندهای ۲۰-۶-۲-۲، ۲۰-۶-۲-۳، و با منظور نمودن اجزای مرزی دیوارها به عنوان تکیه گاه‌های ستونی، استفاده نمود.

۲۰-۷-۵-۴ در تیرهای همبندی که با دو گروه آرماتورهای متقاطع و متقارن نسبت به مرکز تیر، تقویت شده‌اند، باید دو بند (الف) و (ب) و یکی از بندهای (پ) یا (ت) را رعایت نمود؛ در این حالت نیازی به رعایت بند ۲۰-۶-۱۱-۸ نمی‌باشد.

الف - V_n از رابطه‌ی زیر محاسبه گردد:

$$V_n = 2A_{vd}f_y \text{Sin}\alpha \leq 0.83\sqrt{f'_c}A_{cw} \quad (۲۰-۱۳)$$

۲۰-۹ ضوابط ویژه برای طراحی در برابر زلزله

در رابطه‌ی فوق، α زاویه‌ی بین آرماتورهای قطری و محور طولی تیر هم‌بند می‌باشد.

ب- هر گروه میلگردهای قطری باید حداقل از ۴ میلگرد، در دو یا چند لایه تشکیل شود.

پ- هر گروه میلگردهای قطری باید با آرماتورهای عرضی با خطوط مستقیم که بعد بیرونی آن‌ها در امتداد موازی با عرض جان تیر هم‌بند، b_w برابر با حداقل $\frac{bw}{2}$ بوده، و در امتداد دیگر برابر با حداقل $\frac{bw}{5}$ باشد، محصور شود (شکل ۹-۲۰-۳ الف). آرماتورهای عرضی باید مطابق بندهای ۹-۲۰-۳-۳-۶-۲۰-۳ الف تا (ت) بوده، و مقدار A_{sh} نباید از بیش‌ترین دو مقدار زیر، کم‌تر اختیار شود:

$$0.09sb_c \frac{f'_c}{f_{yt}} \quad (۹-۲۰-۱۴)$$

$$0.3sb_c \left(\frac{A_g}{A_{ch}} - 1 \right) \frac{f'_c}{f_{yt}} \quad (۹-۲۰-۱۵)$$

به منظور محاسبه‌ی A_g فرض می‌شود پوشش بتن مطابق بند ۴-۹ در هر چهار طرف هر گروه از آرماتورهای قطری موجود است. فاصله‌ی آرماتورهای عرضی در امتداد آرماتورهای قطری باید مطابق بند ۲۰-۷-۳-۳-۳ (پ) باشد، و از شش برابر قطر اسمی کوچک‌ترین آرماتور قطری بیش‌تر نباشد؛ و نیز فاصله‌ی سنجاقی‌ها و یا ساق تنگ‌ها از یک دیگر از ۳۵۰ میلی‌متر بیش‌تر نباشد. آرماتورهای عرضی باید در محل تقاطع آرماتورهای قطری نیز پیش‌بینی شوند. در محل تقاطع آرماتورهای قطری، آرایش آرماتورهای عرضی را به شرطی که فاصله‌ی آن‌ها از یک دیگر و نیز محدودیت‌های نسبت حجمی تغییر نکنند، می‌توان تغییر داد. در اطراف محیط مقطع تیر باید مقداری فولاد طولی و عرضی اضافی، با سطح مقطعی در هر امتداد برابر با حداقل $0.002b_w s$ و به فاصله‌ی حداکثر ۳۰۰ میلی‌متر از یک دیگر قرارداد.

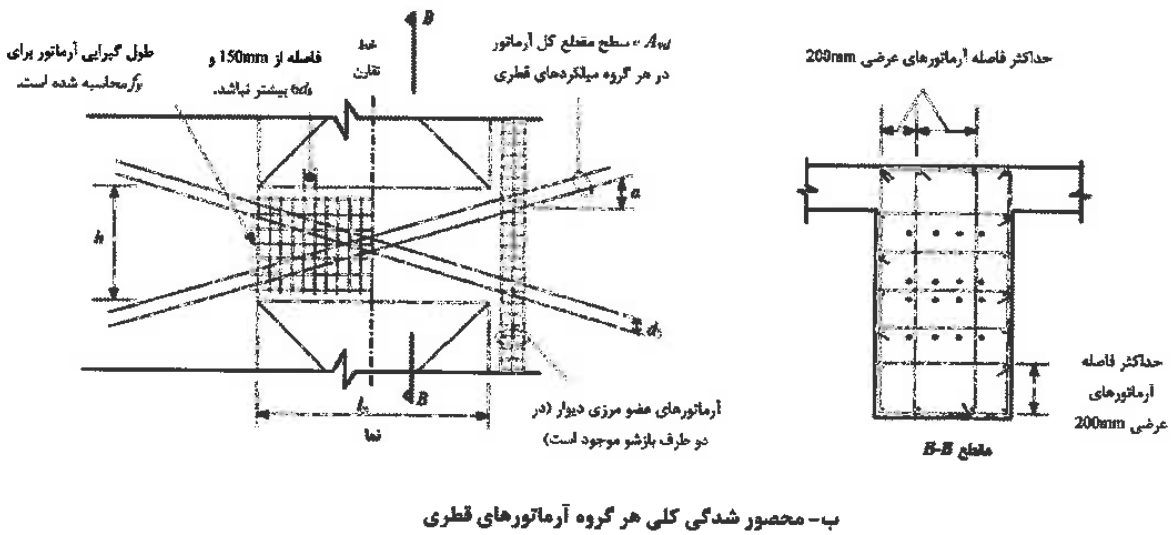
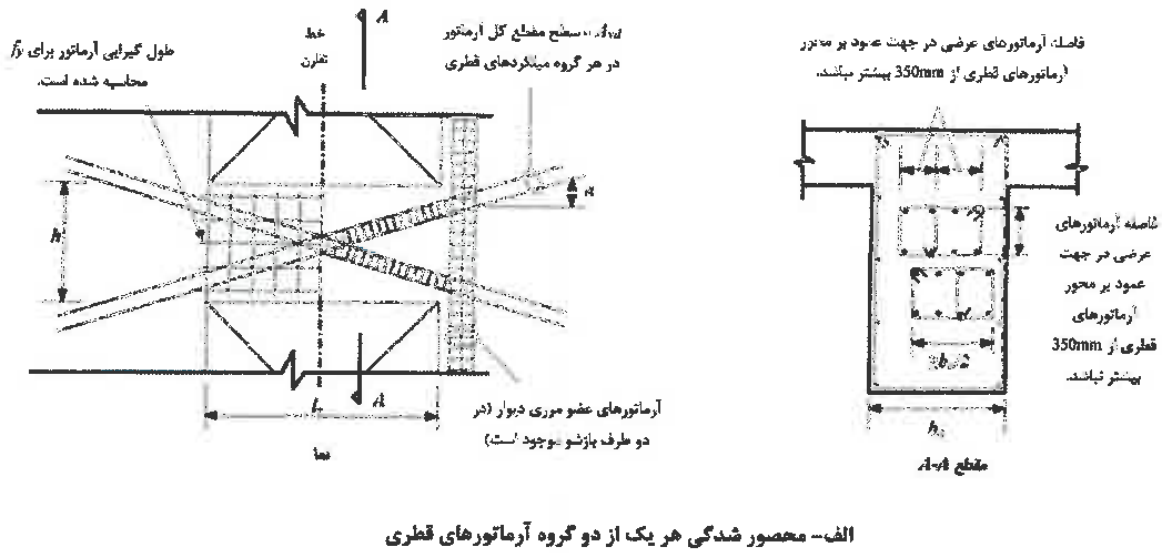
ت- آرماتورهای عرضی باید در تمام سطح مقطع تیر مطابق بندهای ۹-۲۰-۳-۳-۶-۲۰-۳ الف تا (ث)، و با منظور نمودن A_{sh} حداقل برابر با بیش‌ترین دو مقدار زیر، قرار داده شوند (شکل ۹-۲۰-۳ ب):

$$0.09sb_c \frac{f'_c}{f_{yt}} \quad (۱۶-۲۰-۹)$$

$$0.3sb_c \left(\frac{A_g}{A_{ch}} - 1 \right) \frac{f'_c}{f_{yt}} \quad (۱۷-۲۰-۹)$$

فاصله‌ی آرماتورهای عرضی از یک دیگر نباید از کم‌ترین دو مقدار شش برابر قطر اسمی کوچک‌ترین آرماتورهای قطری و ۱۵۰ میلی متر، بیش‌تر باشد. فاصله‌ی سنجاقی‌ها و یا ساق دورگیرها در امتدادهای قائم و افقی در صفحه‌ی سطح مقطع تیر نباید از ۲۰۰ میلی متر تجاوز نماید. سنجاقی‌ها و ساق تنگ‌ها باید آرماتورهای طولی با قطری برابر یا بزرگ‌تر از قطر خود را در بر گیرند. آرایش تنگ‌ها را می‌توان مطابق مشخصات بند ۹-۲۰-۶-۲-۳-۶ انتخاب نمود.

۲۰-۹ ضوابط ویژه برای طراحی در برابر زلزله



شکل ۳-۲۰-۹ تیرهای هم بند با آرماتورهای قطری

۶-۷-۲۰-۹ دیوار پایه‌ها

۱-۶-۷-۲۰-۹ در دیوار پایه‌ها (جرز دیوارها) باید ضوابط مربوط به ستون‌ها در قاب‌های با شکل‌پذیری زیاد، موضوع بندهای ۲-۳-۶-۲۰-۹، ۳-۳-۶-۲۰-۹ و ۴-۳-۶-۲۰-۹ و با منظور نمودن سطوح فوقانی و تحتانی ارتفاع آزاد دیوار پایه به عنوان برگره‌ها، رعایت شوند. در دیوار پایه‌هایی که در آن‌ها $\frac{l_w}{b_w} > 2.5$ است، می‌توان به جای استفاده از بندهای مربوط به ستون‌ها، ضوابط (الف) تا (ج) این بند را به کار برد:

الف- نیروی برشی طرح، V_n ، باید مطابق بند ۱-۴-۳-۶-۲۰-۹ به نحوی که سطوح فوقانی و تحتانی ارتفاع آزاد دیوار پایه به عنوان بر اتصال منظور گردند، محاسبه شود. در مواردی که بر اساس ضوابط مبحث ۶ مقررات ملی ساختمان، سیستم سازه‌ای مقاوم در برابر زلزله باید برای زلزله تشدید یافته طراحی شود، نیازی نیست این برش از Ω_0 برابر برش ضریب‌دار به دست آمده از تحلیل سازه برای اثرات زلزله بیش‌تر منظور شود.

ب- مقدار V_n و آرماتورهای برشی باید مطابق ضوابط بند ۹-۷-۲۰-۹ محاسبه شوند.

پ- میلگردهای عرضی باید از نوع دورگیر باشند؛ به جز در مواردی که از آرماتورهای برشی افقی تک ساق و فقط در یک سفره به موازات l_w استفاده شده باشد. این آرماتورهای تک ساق باید در دو انتها به خم‌های ۱۸۰ درجه که آرماتورهای طولی انتهای دیوار پایه را در بر میگیرند، ختم شوند.

ت- فاصله‌ی قائم آرماتورهای عرضی از یک دیگر نباید از ۱۵۰ میلی متر بیش‌تر باشد.

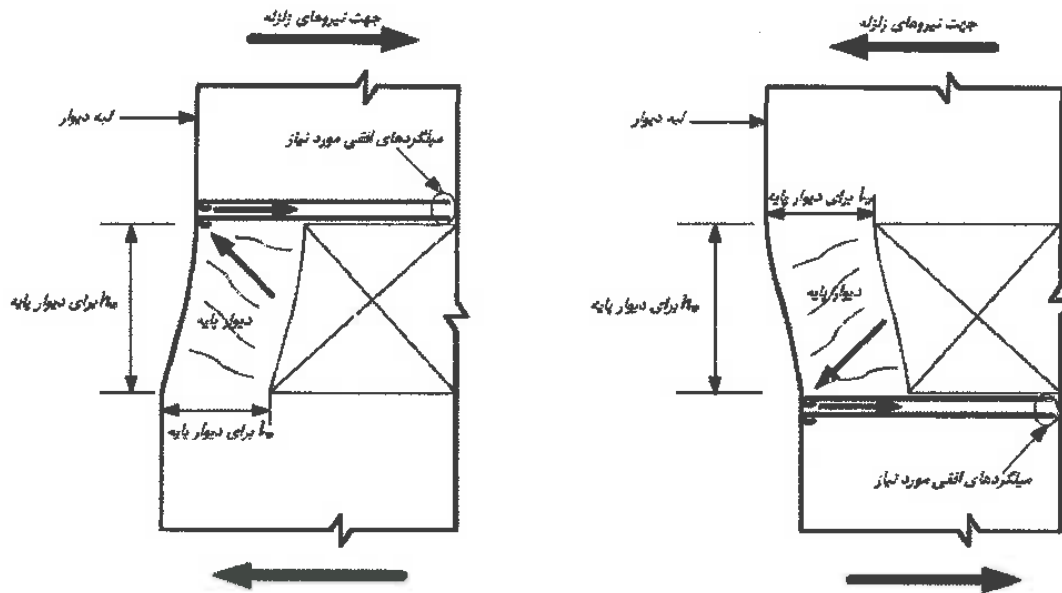
ث- آرماتورهای عرضی باید حداقل تا ۳۰۰ میلی متر فراتر از ارتفاع آزاد در بالا و پایین دیوار پایه ادامه یابند.

ج- پیش‌بینی اجزای مرزی ویژه، در صورتی که بر اساس بند ۳-۴-۷-۲۰-۹ نیاز باشند، الزامی است.

۲-۶-۷-۲۰-۹ در دیوار پایه‌های واقع در لبه‌ی خارجی دیوارها، در قطعات مجاور بالا و پایین

۲۰-۹ ضوابط ویژه برای طراحی در برابر زلزله

دیوار پایه باید آرماتورهای افقی برای انتقال نیروی برش طرح از دیوار پایه به این قطعات پیش بینی شوند (شکل ۴-۲۰-۹).



شکل ۴-۲۰-۹ میلگردهای افقی مورد نیاز در قطعات دیوار در بالا و پایین دیوار پایه‌های واقع در لبه‌های خارجی دیوار سازه‌ای

۷-۷-۲۰-۹ درزهای واریز در دیوارها

۱-۷-۷-۲۰-۹ درزهای واریز در دیوارها باید مطابق بند ۶-۵-۲۲-۹ بوده و سطوح تماس آنها زبری مورد نظر در حالت (ب) جدول ۱-۸-۹ را دارا باشند.

۸-۷-۲۰-۹ دیوارهای ناپیوسته

۱-۸-۷-۲۰-۹ آرماتور گذاری ستون‌هایی که در زیر دیوارهای ناپیوسته قرار دارند، باید مطابق بند ۷-۳-۳-۶-۲۰-۹ باشد.

۹-۲۰-۷-۹ ضوابط طراحی دیوارهای سازه‌ای در برش

۱-۹-۲۰-۷-۹ در دیوارهای سازه‌ای V_u از تحلیل سازه زیر اثر بارهای ضریب‌دار قائم و جانبی ناشی از زلزله، و با توجه به ترکیب‌های ضریب‌دار این بارها به دست می‌آید.

۱-۱-۹-۲۰-۷-۹ نیروی برشی طرح V_e مطابق زیر محاسبه می‌شود:

$$V_e = \Omega_v \omega_v V_u \leq 3V_u \quad (18-20-9)$$

در این رابطه V_u نیروی برشی است که از تحلیل سازه بر اساس مبحث ششم مقررات ملی ساختمان به دست می‌آید. Ω_v ضریب اضافه مقاومت است که بر اساس جدول ۴-۲۰-۹ تعیین می‌شود.

جدول ۴-۲۰-۹ ضریب اضافه مقاومت Ω_v در مقطع بحرانی

Ω_v	هندسه‌ی دیوار
بیش‌ترین مقدار M_{pr}/M_u و 1.50 در ترکیب باری که بزرگ‌ترین Ω_v را حاصل نماید.	$h_{wcs}/l_w > 1.50$
1.0	$h_{wcs}/l_w \leq 1.50$

در صورتی که $h_{wcs}/l_w < 2$ باشد، مقدار ω_v را می‌توان برابر ۱/۰ فرض نمود. در غیر این

صورت ω_v از رابطه‌ی زیر محاسبه می‌شود:

$$\omega_v = 0.9 + \frac{n_s}{10} \quad - \quad \text{اگر } n_s \leq 6 \text{ باشد:}$$

۲۰-۹ ضوابط ویژه برای طراحی در برابر زلزله

$$\omega_v = 1.3 + \frac{n_s}{30} \leq 1.80 \quad \text{اگر } n_s > 6 \text{ باشد:}$$

برای ساختمان هایی که در آن ها n_s بزرگتر از ۶ است در صورتیکه محاسبات سازه با روش دینامیکی خطی انجام شده باشد نیازی نیست مقدار ω_v بیشتر از مقداری که از رابطه زیر به دست

$$\omega_v = 1.20 + \frac{n_s}{50} \leq 1.80 \quad \text{می آید منظور شود.}$$

مقدار n_s نباید کمتر از $0.00028h_{wcs}$ منظور شود. (h_{wcs} بر حسب میلیمتر است)

۲-۹-۷-۲۰-۹ مقاومت برشی اسمی دیوار، V_n ، نباید از مقدار رابطه‌ی (۱۸-۲۰-۹) بیش تر در نظر گرفته شود:

$$V_n = A_{cv}(\alpha_c \lambda \sqrt{f'_c} + \rho_t f_y) \quad (۱۹-۲۰-۹)$$

در این رابطه α_c ضریبی است که مطابق (الف) تا (پ) این بند محاسبه می‌شود:

الف- در دیوارهایی که در آن‌ها نسبت $\frac{h_w}{l_w}$ بزرگتر یا مساوی ۲ است: $\alpha_c = 0.17$ ؛

ب- در دیوارهایی که در آن‌ها نسبت $\frac{h_w}{l_w}$ کوچکتر یا مساوی ۱/۵ است: $\alpha_c = 0.25$ ؛

پ- در دیوارهایی که در آن‌ها نسبت $\frac{h_w}{l_w}$ بین ۱/۵ و ۲ است، ضریب α_c با درون یابی خطی بین اعداد فوق تعیین می‌شود.

۳-۹-۷-۲۰-۹ در تعیین مقاومت برشی اسمی دیوار، V_n ، بر اساس بند ۲-۹-۷-۲۰-۹ در قطعات افقی یا قائم یک دیوار، مقدار ضریب α_c باید برای بیشترین مقدار $\frac{h_w}{l_w}$ برای کل دیوار و قطعه‌ی مورد نظر منظور شود.

۴-۹-۷-۲۰-۹ میلگردهای برشی در دیوارها باید در صفحه‌ی دیوار در دو جهت عمود بر هم توزیع شوند. در صورتی که مقدار $\frac{h_w}{l_w}$ کمتر از ۲ باشد، نسبت سطح مقطع میلگرد قائم به مقطع بتنی، ρ_t ، نباید کمتر از مقدار نظیر برای میلگرد افقی برشی، ρ_t ، در نظر گرفته شود.

۲۰-۹ ضوابط ویژه برای طراحی در برابر زلزله

۵-۹-۷-۲۰-۹ در دیوارهایی که متشکل از تعدادی قطعه دیواری قائم بوده و نیروی جانبی مشترکی را تحمل می‌کنند، V_n در کل نباید بیش‌تر از $0.66A_{cv}\sqrt{f'_c}$ ، و در هر یک از قطعات به تنهایی نباید بیش‌تر از $0.83A_{cw}\sqrt{f'_c}$ منظور گردد. A_{cv} سطح مقطع کل بتن محدود به عرض ضخامت جان و مجموع طول مقاطع دیواری، و A_{cw} ، سطح مقطع هر قطعه‌ی دیواری می‌باشد.

۶-۹-۷-۲۰-۹ مقاومت برشی نهایی در قطعات افقی دیوارها و در تیرهای هم‌بند در دیوارهای هم‌بسته، V_n ، نباید بیش‌تر از $0.83A_{cw}\sqrt{f'_c}$ در نظر گرفته شود. A_{cw} ، سطح مقطع بتن یک قطعه‌ی افقی دیوار و یا تیر هم‌بند است.

۷-۹-۷-۲۰-۹ در صورتی که دیوار یا دیوار پایه‌ها بر اساس بند ۲-۴-۷-۲۰-۹ محاسبه شوند، نیازی به رعایت بند ۵-۴-۷-۹-الف نیست.

۱۰-۷-۲۰-۹ ضوابط طراحی دیوارهای سازه‌ای شکل‌پذیر در خمش و بار محوری

۱-۱۰-۷-۲۰-۹ دیوارهای سازه‌ای و اجزایی از آنها که تحت اثر هم‌زمان بارهای محوری و خمش قرار دارند، باید مطابق ضوابط بند ۳-۸-۹ طراحی شوند. تاثیر بتن و آرماتورهای طولی که به نحو مناسبی مهار شده‌اند و در عرض موثر بال دیوار، اجزای لبه، و یا جان دیوار قرار دارند، و همچنین اثر بازشوها، باید در محاسبات منظورگردند.

۱۱-۷-۲۰-۹ دیوارهای برشی هم‌بند شکل‌پذیر

۱-۱۱-۷-۲۰-۹ در دیوارهای برشی هم‌بند شکل‌پذیر، ضوابط این قسمت باید رعایت شوند.

۲۰-۹ ضوابط ویژه برای طراحی در برابر زلزله

۲۰-۹-۷-۱۱-۲ در هر یک از دیوارها نسبت $h_{wcs}/l_w \geq 2$ بوده و ضوابط بند ۲۰-۹-۷ رعایت شوند.

۲۰-۹-۷-۱۱-۳ در تیرهای همبند، ضوابط بند ۲۰-۹-۷-۵ و موارد (الف) تا (پ) رعایت شوند:

الف- در تیرهای همبند در تمام طبقات ساختمان باید نسبت $l_n/h \geq 2$ رعایت شود.

ب- در تمام تیرهای همبند در یک طبقه باید نسبت $l_n/h \leq 5$ برای حداقل ۹۰٪ طبقات ساختمان رعایت شود.

پ- رعایت بند ۲۰-۹-۷-۳-۶ برای هر دو انتهای تیرهای همبند ضروری است.

۲۰-۹-۸ دیافراگم ها و خرپاها (شکل پذیری متوسط و زیاد)

۲۰-۹-۸-۱ ضوابط بند ۲۰-۹-۸، علاوه بر ضوابط فصل ۹-۱۴ باید در طراحی دیافراگم ها و جمع کننده‌ها، و نیز خرپاهایی که جزئی از سیستم مقاوم در برابر زلزله با شکل پذیری متوسط یا زیاد هستند، رعایت گردند.

۲۰-۹-۸-۲ تلاش‌های طراحی

۲۰-۹-۸-۲-۱ تلاش‌های ناشی از زلزله برای طراحی دیافراگم‌ها، و ترکیب نیروها باید با استفاده از ضوابط مبحث ششم مقررات ملی ساختمان تعیین شوند.

۲۰-۹-۸-۳ مسیر انتقال نیروهای زلزله

۱-۳-۸-۲۰-۹ دیافراگم‌ها و اتصالات آن‌ها باید به گونه‌ای طراحی شوند که بتوانند نیروهای وارده را به اجزای جمع کننده و اجزای قائم سیستم مقاوم در برابر زلزله منتقل نمایند.

۲-۳-۸-۲۰-۹ اجزایی از دیافراگم که عمدتاً تحت اثر نیروهای محوری قرار داشته، و از آن‌ها برای انتقال نیروهای برشی و یا لنگرهای خمشی اطراف بازشوها و یا سایر ناپیوستگی‌های دیافراگم استفاده می‌شود، باید الزامات بندهای ۴-۷-۸-۲۰-۹ و ۵-۷-۸-۲۰-۹ برای جمع کننده‌ها را تأمین نمایند.

۴-۸-۲۰-۹ دیافراگم‌های با دال رویه‌ی درجا ریخته شده‌ی مرکب

۱-۴-۸-۲۰-۹ از دال‌های مرکبی که در آن‌ها دال بتنی درجا بر روی قطعات پیش ساخته‌ی کف یا سقف ریخته شده، و به شرط آن که مسلح بوده و دارای سطح تماس تمیز و بدون شیره‌ی بتن بوده و مضرس شده باشد، می‌توان به عنوان دیافراگم سازه‌ای استفاده نمود.

۵-۸-۲۰-۹ دیافراگم‌های با دال رویه‌ی درجا ریخته‌ی غیر مرکب

۱-۵-۸-۲۰-۹ از دال‌های بتنی غیر مرکبی که در آن‌ها دال بتنی درجا بر روی قطعات پیش ساخته‌ی کف یا سقف ریخته شده و دارای سطح تماس غیر پیوسته با آن‌ها هست، می‌توان به عنوان دیافراگم سازه‌ای استفاده نمود؛ مشروط بر آن که دال درجا ریخته شده به تنهایی برای نیروهای ناشی از زلزله طراحی شده و دارای جزئیات مناسب باشد.

۶-۸-۲۰-۹ حداقل ضخامت دیافراگم‌ها

۱-۶-۸-۲۰-۹ حداقل ضخامت دیافراگم‌هایی که به طور یک‌پارچه ساخته می‌شوند، ۵۰ میلی‌متر؛ و حداقل ضخامت دیافراگم‌هایی که بر روی قطعات پیش ساخته ریخته می‌شوند و عملکرد مرکب با آن‌ها ندارند، ۶۵ میلی‌متر می‌باشد.

۲۰-۸-۷ آرماتورها

۲۰-۸-۷-۱ حداقل نسبت آرماتور در دیافراگم ها باید بر اساس ضوابط بند ۹-۱۹-۴ تعیین شود. فاصله‌ی مرکز این آرماتورها از یک دیگر در هر جهت نباید از ۳۵۰ میلی متر بیش تر باشد. در مواردی که از شبکه‌های سیمی جوش شده به عنوان آرماتور توزیع شده در دال بتنی که بر روی قطعات پیش ساخته‌ی کف و بام ریخته شده است، استفاده می‌شود، فاصله‌ی سیم‌های موازی با درزهای قطعات پیش ساخته از یک دیگر نباید از ۲۵۰ میلی متر کم تر باشد. آرماتورهایی که برای تامین مقاومت برشی استفاده می‌شوند، باید پیوسته بوده و به صورت یک‌نواخت در عرض صفحه‌ی برش توزیع گردند.

۲۰-۸-۷-۲ وصله‌ها و مهارها در آرماتورهایی که برای مقاومت در برابر نیروهای اجزای جمع کننده، برش، یا کشش ناشی از خمش استفاده می‌شوند، باید برای تامین تنش حد تسلیم در کشش طراحی شوند.

۲۰-۸-۷-۳ در مواردی که از وصله‌های مکانیکی برای انتقال نیرو بین دیافراگم و اجزای قائم سیستم مقاوم در برابر زلزله استفاده می‌شود، وصله‌ها باید از گروه دو در بند ۹-۲۰-۶-۲-۶ باشند. در صورت استفاده از آرماتورهای رده‌های بالاتر از S400 و S420 استفاده از وصله‌های مکانیکی برای انتقال نیروی فوق مجاز نمی‌باشد.

۲۰-۸-۷-۴ آرماتورهای طولی اجزای جمع کننده باید به گونه‌ای طراحی شوند که در آن‌ها تنش کششی متوسط در طول (الف) یا (ب) زیر، از ϕf_y تجاوز ننموده، و f_y بیش تر از ۴۲۰ مگاپاسکال منظور نشود.

الف- فاصله از انتهای یک جمع کننده تا محلی که نیروی عضو جمع کننده به عضو قائم منتقل می‌شود.

ب- فاصله‌ی بین دو عضو قائم در دو انتهای عضو جمع کننده.

۲۰-۹-۸-۷-۵ در اجزای جمع کننده، در مواردی که تنش فشاری در هر مقطع بیش‌تر از $0.2f'_c$ باشد، باید از آرماتورهای عرضی مطابق ضوابط بندهای ۲۰-۹-۶-۳-۳-۲(الف) تا (ث) و بند ۲۰-۹-۶-۳-۳-۳ استفاده شود؛ و محدودیت بندهای ۲۰-۹-۶-۳-۳-۲(الف) باید به یک سوم بعد کوچک‌تر جزء جمع کننده تغییر یابد. مقدار آرماتور عرضی باید مطابق موارد (الف) و (ب) این بند باشد. همچنین نیازی به آرماتورهای عرضی در مقاطعی که تنش فشاری از $0.15f'_c$ کم‌تر است، نمی‌باشد.

در مواردی که از نیروهای طراحی تشدید یافته به منظور تامین اضافه مقاومت اجزای قائم سیستم مقاوم در برابر زلزله استفاده شده باشد، باید مقادیر $0.2f'_c$ و $0.15f'_c$ را به ترتیب به $0.5f'_c$ و $0.4f'_c$ افزایش داد.

الف- در صورت استفاده از دورگیر با خطوط مستقیم، نسبت A_{sh}/sb_c برابر با $0.09 \frac{f'_c}{f_{yt}}$ است.

ب- در صورت استفاده از دورپیچ‌ها یا دورگیرهای دایروی، نسبت ρ_s باید بیش‌ترین از دو مقدار

$$0.12 \frac{f'_c}{f_{yt}} \text{ و یا } 0.45 \left(\frac{A_g}{A_{ch}} - 1 \right) \frac{f'_c}{f_{yt}} \text{ باشد.}$$

۲۰-۹-۸-۷-۶ جزئیات آرماتورهای طولی اجزای جمع کننده در نواحی وصله‌ها و مهارها باید مطابق یکی از دو حالت (الف) و (ب) باشند:

الف- فاصله‌ی مرکز تا مرکز میلگردها حداقل معادل با ۳ برابر قطر آرماتورهای طولی، ولی نه کم‌تر از ۴۰ میلی متر، و پوشش خالص آرماتور برابر با حداقل ۲/۵ برابر قطر آرماتورهای طولی، ولی نه کم‌تر از ۵۰ میلی متر باشد.

۲۰-۹ ضوابط ویژه برای طراحی در برابر زلزله

ب- سطح مقطع آرماتورهای عرضی، A_v ، حداقل برابر با بزرگترین دو مقدار $0.062\sqrt{f'_c}\left(\frac{b_w s}{f_{yt}}\right)$ و $\frac{0.35b_w s}{f_{yt}}$ باشد؛ مگر آن که مقدار به دست آمده از بند ۹-۲۰-۸-۷-۴ بیش تر باشد.

۹-۲۰-۸ مقاومت خمشی

۹-۲۰-۸-۱ طراحی دیافراگم‌ها و اجزای آن‌ها برای خمش باید مطابق فصل ۹-۱۴ بوده، و اثرات بازشوها نیز منظور گردند.

۹-۲۰-۹ مقاومت برشی

۹-۲۰-۹-۱ در طراحی دیافراگم‌ها برای برش، مقدار V_n نباید از مقدار رابطه‌ی (۹-۲۰-۲۰) بیش تر باشد:

$$V_n = A_{cv}(0.17\lambda\sqrt{f'_c} + \rho_t f_y) \quad (9-20-20)$$

در دیافراگم‌های بتنی که از دال‌های رویه بر روی قطعات پیش ساخته‌ی کف یا سقف تشکیل شده‌اند، A_{cv} باید با منظور نمودن ضخامت دال رویه به تنهایی برای دیافراگم‌های غیر مرکب، و ضخامت مجموع دال درجا ریخته شده و قطعات پیش ساخته برای دیافراگم‌های مرکب، محاسبه گردد. در دیافراگم‌های با دال رویه‌ی مرکب، برای محاسبه‌ی V_n باید از کوچک‌ترین مقدار f'_c برای بتن رویه و قطعه‌ی پیش ساخته استفاده شود.

۹-۲۰-۹-۲ در دیافراگم‌ها نباید از $0.66A_{cv}\sqrt{f'_c}$ بیش تر باشد.

۹-۲۰-۹-۳ در بالای درزهای بین قطعات پیش ساخته در دیافراگم‌های با دال رویه‌ی درجا ریخته شده‌ی مرکب و یا غیر مرکب، V_n نباید از مقدار به دست آمده از رابطه‌ی (۹-۲۰-۲۱) بیش تر باشد:

$$V_n = A_{vf} f_y \mu \quad (21-20-9)$$

در رابطه‌ی فوق، A_{vf} سطح کل آرماتور برش اصطکاکی در داخل دال رویه، شامل آرماتورهای توزیع شده و نیز آرماتورهای لبه در امتداد عمود بر درزهای قطعات پیش ساخته است؛ و ضریب اصطکاک μ برابر 1.0λ از بند ۲-۳-۹ می‌باشد. حداقل نصف A_{vf} باید به صورت یک‌نواخت در امتداد طول صفحه‌ی برشی توزیع شده باشد. سطح آرماتورهای توزیع شده در دال رویه در هر امتداد باید ضوابط بند ۳-۴-۱۹-۹ را تامین نماید.

۴-۹-۸-۲۰-۹ در بالای درزهای بین قطعات پیش ساخته در دیافراگم‌های با دال رویه‌ی درجا ریخته‌ی مرکب و یا غیر مرکب، V_n نباید از محدودیت‌های بند ۳-۲-۸-۸-۹ که در آن A_c بر اساس ضخامت بتن دال رویه به تنهایی منظور می‌شود، تجاوز نماید.

۱۰-۸-۲۰-۹ درزهای واریز در دیافراگم‌ها

۱-۱۰-۸-۲۰-۹ درزهای واریز در دیافراگم‌ها باید مطابق مشخصات بند ۶-۵-۲۲-۹ در نظر گرفته شوند؛ و زبری سطوح تماس آن‌ها باید مطابق شرایط حالت (ب) در جدول ۱-۸-۹ باشد.

۱۱-۸-۲۰-۹ خرپاهای سازه‌ای

۱-۱۱-۸-۲۰-۹ در اعضای خرپاهای سازه‌ای در مواردی که تنش فشاری از $0.2f'_c$ تجاوز کند، باید در تمام طول آن عضو از آرماتورهای عرضی مطابق ضوابط بندهای ۲-۳-۳-۶-۲۰-۹، ۳-۳-۳-۶-۲۰-۹ و ۸-۳-۳-۶-۲۰-۹ و همچنین موارد (الف) یا (ب) در این بند استفاده شود:

الف- در صورت استفاده از دورگیرهای با خطوط مستقیم، نسبت $A_{sh}/s_b c$ باید برابر با بیش‌ترین دو مقدار $0.3 \left(\frac{A_g}{A_{ch}} - 1 \right) \frac{f'_c}{f_{yt}}$ و $0.09 \frac{f'_c}{f_{yt}}$ باشد.

۲۰-۹ ضوابط ویژه برای طراحی در برابر زلزله

ب- در صورت استفاده از دورپیچها یا دورگیرهای دایروی، نسبت ρ_s باید برابر با بیشترین دو مقدار $0.45 \left(\frac{A_g}{A_{ch}} - 1 \right) \frac{f'_c}{f_{yt}}$ و $0.12 \frac{f'_c}{f_{yt}}$ باشد.

۲-۱۱-۸-۲۰-۹ کلیه‌ی مهارها و وصله‌ها در آرماتورهای سراسری اعضای خرپاها باید برای تنش کششی حد تسلیم، f_y ، طراحی شوند.

۹-۲۰-۹ شالوده‌ها

۱-۹-۲۰-۹ گستره

۱-۱-۹-۲۰-۹ ضوابط این بند به شالوده‌هایی اختصاص دارد که باید نیروهای ایجاد شده در اثر زلزله را تحمل کنند، و یا آن‌ها را بین سیستم مقاوم سازه و زمین منتقل نمایند.

۲-۱-۹-۲۰-۹ ضوابط مربوط به طراحی شمع‌ها، پایه‌ها، شالوده‌های صندوقه‌ای و دال‌های متکی به زمین در این بند را باید به همراه سایر ضوابط ویژه‌ی طراحی این اجزا در این مبحث، و نیز ضوابط مبحث هفتم مقررات ملی ساختمان منظور نمود.

۲-۹-۲۰-۹ شالوده‌های تکی، نواری، سراسری، و سر شمع‌ها

۱-۲-۹-۲۰-۹ ضوابط این قسمت باید در سازه‌های با شکل پذیری متوسط و زیاد رعایت شوند.

۲-۲-۹-۲۰-۹ آرماتورهای طولی ستون‌ها و دیوارهایی که نیروهای ایجاد شده در اثر زلزله را تحمل می‌کنند، باید در داخل شالوده‌های تکی، نواری، سراسری، و یا سر شمع‌ها به گونه‌ای مهار شده باشند که بتوانند در فصل مشترک آن‌ها به تنش کششی حد تسلیم برسند.

۳-۲-۹-۲۰-۹ در ستون‌هایی که برای اتصال گیردار (صلب) به شالوده طراحی شده‌اند، باید ضوابط بند ۲-۲-۹-۲۰-۹ رعایت شوند؛ و در صورت نیاز به مهاري قلاب‌دار، انتهای آرماتورهای طولی تعبیه شده برای تحمل خمش باید دارای قلاب‌های با خم ۹۰ درجه به طرف مرکز ستون در نزدیک قسمت تحتانی شالوده باشند.

۴-۲-۹-۲۰-۹ در ستون‌ها و یا اجزای لبه‌ی دیوارهای سازه‌ای ویژه که فاصله‌ی لبه‌ی آن‌ها از لبه‌ی شالوده از نصف ضخامت شالوده کم‌تر است، باید از آرماتورهای عرضی مطابق ضوابط بندهای ۲-۳-۳-۶-۲۰-۹ تا ۴-۳-۳-۶-۲۰-۹ در قسمت فوقانی شالوده استفاده شود. این آرماتورها باید از روی شالوده به اندازه‌ی طول مهاري آرماتورهای طولی ستون و یا جزء لبه‌ی دیوار برشی ویژه، که برای تنش f_y محاسبه شده است، در درون شالوده ادامه یابند.

۵-۲-۹-۲۰-۹ در مواردی که اثرات زلزله در ستون‌ها و یا اجزای لبه‌ی دیوارهای سازه‌ای ویژه ایجاد برکنش مینمایند، باید در قسمت فوقانی شالوده یا سر شمع، آرماتورهای خمشی که برای ترکیب‌های ضریب‌دار محاسبه شده‌اند، به کار برده شوند. مقدار این آرماتورها نباید کم‌تر از مقادیر بند ۱-۶-۹-۲۰-۹ یا ۱-۵-۱۱-۹ در نظر گرفته شود.

۶-۲-۹-۲۰-۹ شالوده‌های سازه‌های با شکل پذیری متوسط و زیاد باید از نوع بتن آرمه باشند. استفاده از بتن غیر مسلح در شالوده‌ی سازه‌های با شکل پذیری کم، در صورتی مجاز است که طراحی آن‌ها مطابق ضوابط آیین‌نامه‌های معتبر بین‌المللی باشد.

۷-۲-۹-۲۰-۹ سر شمع‌هایی که در شمع‌های مایل استفاده می‌شوند، باید برای کل مقاومت فشاری این شمع‌ها که به صورت ستون کوتاه عمل می‌کنند، محاسبه شوند. اثرات لاغری شمع‌های کوبیدنی باید برای آن قسمت از طول شمع‌ها که در خاک فاقد توانایی ایجاد تکیه‌گاه جانبی برای شمع، و یا در هوا و یا آب قرار می‌گیرند، منظور شوند.

۳-۹-۲۰-۹ تیرهای در تراز پی (کلافها) و دالهای متکی به زمین

۱-۳-۹-۲۰-۹ در سازه‌های با شکل پذیری متوسط و زیاد، در تیرهای کلاف و تیرهایی که جزئی از یک شالوده‌ی گسترده بوده و تحت اثر خمش ستون‌هایی که جزء سیستم مقاوم باربر زلزله می‌باشند، قرار می‌گیرند، باید ضوابط بند ۲-۶-۲۰-۹ رعایت شوند.

۲-۳-۹-۲۰-۹ در سازه‌های با شکل پذیری متوسط و زیاد، دال‌های متکی به زمین که نیروهای زلزله‌ی ستون‌ها و یا دیوارهایی را که جزئی از سیستم مقاوم در برابر زلزله هستند تحمل می‌کنند، باید مانند دیافراگم‌ها و بر اساس ضوابط بند ۸-۲۰-۹ طراحی شوند. در نقشه‌های سازه‌ای باید به وضوح ذکر شود که دال متکی به زمین، یک دیافراگم سازه‌ای بوده و جزئی از سیستم مقاوم در برابر زلزله منظور شده است.

۴-۹-۲۰-۹ کلاف‌های لرزه‌ای در شالوده

۱-۴-۹-۲۰-۹ در سازه‌های با شکل پذیری متوسط و زیاد، سر شمع‌ها، ستون پایه‌ها، و پی‌های صندوقه‌ای باید به وسیله‌ی کلاف‌های لرزه‌ای و در جهات متعامد به یک دیگر متصل شوند؛ مگر آن که بتوان ثابت نمود که از روش‌های دیگر شرایط تکیه گاهی مشابهی برای آن‌ها تامین شده اند.

۲-۴-۹-۲۰-۹ در خاک‌های متوسط و نرم (زمین نوع IV بر اساس مبحث ششم مقررات ملی ساختمان)، شالوده‌های منفرد گسترده باید به وسیله‌ی کلاف‌های لرزه‌ای به یک دیگر متصل شوند.

۳-۴-۹-۲۰-۹ در مواردی که به کلاف‌های لرزه‌ای در شالوده نیاز است، مقاومت کششی و فشاری آن‌ها باید برابر با حداقل $0.10S_{DS}$ برابر بزرگ‌ترین نیروی محوری ضریب‌دار ستون و یا سر شمع تحت بارهای مرده و زنده باشند؛ مگر آن که محدودیت حرکت جانبی از یکی از روش‌های زیر تامین شده باشد. S_{DS} پارامتر شتاب پاسخ طیفی در تناوب‌های کوتاه متناظر با ۵ درصد استهلاک است که بر اساس مبحث ششم مقررات ملی ساختمان تعیین می‌شود.

الف- وجود تیرهای بتن آرمه در داخل دال منکی به زمین؛

ب- وجود دال‌های منکی به زمین؛

پ- محصور شدگی شالوده‌ی منفرد یا سر شمع به وسیله‌ی بسترهای سنگی مناسب، خاک‌های چسبنده‌ی سخت، و یا خاک‌های دانه‌ای بسیار متراکم؛

ت- سایر روش‌هایی که به تایید مقام قانونی مسئول رسیده باشند.

۲۰-۹-۴-۴ در سازه‌های با شکل پذیری متوسط و زیاد، تیرهای در تراز پی را می‌توان کلاف لرزه‌ای محسوب نمود؛ به شرط آن که دارای آرماتورهای طولی پیوسته با طول‌های گیرایی کافی در داخل ستون و یا بعد از آن بوده و یا آرماتورهای طولی آن‌ها در سر شمع یا شالوده مهار شده باشند، و شرایط زیر را نیز تامین نمایند:

الف- کوچک‌ترین بعد تیر در تراز پی بزرگ‌تر از $\frac{1}{20}$ فاصله‌ی آزاد ستون‌های متصل به یک دیگر بوده، ولی نیازی نیست که بزرگ‌تر از ۴۵۰ میلی‌متر باشد.

ب- از دورگیرهای عرضی که فاصله‌ی آن‌ها از یک دیگر از کم‌ترین دو مقدار نصف کوچک‌ترین دو بعد متعامد مقطع و ۳۰۰ میلی‌متر بیش‌تر نباشد، استفاده شود.

۲۰-۹-۵ شالوده‌های عمیق

۲۰-۹-۵-۱ ضوابط این قسمت برای انواع پی‌های عمیق مطابق (الف) تا (ت) که بارهای وارده از سازه‌های با شکل پذیری متوسط و زیاد را تحمل می‌کنند، به کار می‌روند:

الف- شمع‌های درجا ریخته بدون غلاف؛

ب- شمع‌های درجا ریز با غلاف نازک فولادی؛

پ- شمع‌های درجا ریز محصور شده با لوله فولادی؛

ت- شمع‌های پیش ساخته بتنی.

۲۰-۹ ضوابط ویژه برای طراحی در برابر زلزله

۲-۵-۹-۲۰-۹ شمع‌ها، پایه‌ها و شالوده‌های صندوقه‌ای که بارهای کششی را تحمل می‌نمایند، باید دارای آرماتورهای طولی پیوسته، در طول خود برای مقاومت در برابر نیروهای کششی طراحی باشند.

۳-۵-۹-۲۰-۹ حداقل آرماتورهای طولی و عرضی که بر اساس بند ۷-۵-۹-۲۰-۹ لازم است، باید در تمام طول غیر مهار شده‌ی شمع که در هوا، آب، و یا خاک فاقد توانایی تامین تکیه گاه جانبی به منظور جلوگیری از کمانش شمع قرار دارد، ادامه داشته باشد.

۴-۵-۹-۲۰-۹ کلیه‌ی آرماتورهای عرضی شامل دورگیرها، دورپیچ‌ها، و سنجاقی‌ها باید در انتها دارای قلاب‌های لرزه‌ای باشند.

۵-۵-۹-۲۰-۹ در شمع‌هایی که بار سازه‌های با شکل پذیری متوسط و یا زیاد را تحمل می‌کنند، و یا شمع‌هایی که در زمین نوع IV حفاری شده‌اند، باید از آرماتورهای عرضی مطابق بندهای ۲-۳-۳-۶-۲۰-۹ تا ۵-۳-۳-۶-۲۰-۹ در محدوده‌ی ۷ برابر قطر شمع در بالا و پایین مقطعی از شمع که خاک مجاور آن در لایه‌ی زیر مقطع سخت بوده و در لایه‌ی بالای آن نرم و روان‌گرا می باشد، استفاده گردد.

۶-۵-۹-۲۰-۹ در فونداسیون‌های عمیقی که بار وارده از سازه‌های سبک یک و دو طبقه (مشابه LSF) را تحمل می‌کنند، نیازی به رعایت ضوابط آرماتورهای عرضی مطابق بندهای ۳-۵-۹-۲۰-۹ تا ۵-۵-۹-۲۰-۹ نمی‌باشد.

۷-۵-۹-۲۰-۹ شمع‌های درجا ریخته‌ی بدون غلاف

۱-۷-۵-۹-۲۰-۹ آرماتورها در شمع‌های درجا ریخته‌ی بتنی بدون غلاف باید در محل‌هایی که بر اساس محاسبات مورد نیاز هستند، قرار داده شده و الزامات جدول ۵-۲۰-۹ نیز رعایت شوند.

جدول ۵-۲۰-۹ حداقل آرماتور در شمع‌های درجا ریخته‌ی بدون غلاف

سازه با شکل پذیرى متوسط و زیاد- زمین نوع IV	سازه با شکل پذیرى متوسط و زیاد- زمین نوع I و II و III	سازه با شکل پذیرى کم- هر نوع خاک	حداقل آرماتور	
0.0050 حداقل تعداد میلگردها بر اساس بند ۲-۶-۱۲-۹	0.0050 حداقل تعداد میلگردها بر اساس بند ۲-۶-۱۲-۹	0.0025 حداقل تعداد میلگردها بر اساس بند ۲-۶-۱۲-۹	حداقل درصد آرماتورهای طولی (حداقل تعداد میلگرد)	
طول کل شمع به استثنای موارد [۱] و [۲] در یادداشت‌های زیر جدول	بزرگ‌ترین طول (الف) تا (ت) : الف- یک دوم طول شمع ب- ۳۰۰۰ میلی متر پ- ۳ برابر قطر شمع ت- طول خمشی شمع [۳]	بزرگ‌ترین طول (الف) تا (ت): الف- یک سوم طول شمع ب- ۳۰۰۰ میلی متر پ- ۳ برابر قطر شمع ت- طول خمشی شمع [۳]	حداقل طول آرماتور گذاری شده‌ی شمع	
۷ برابر قطر شمع از زیر سر شمع	۳ برابر قطر شمع از زیر سر شمع	۳ برابر قطر شمع از زیر سر شمع	طول ناحیه‌ی آرماتور گذاری شده	ناحیه‌ی آرماتورهای محصور کننده عرضی
در شمع‌های با قطر حداکثر ۵۰۰ میلی متر: دورگیر یا دورپیچ به قطر حداقل ۱۰ میلی متر در شمع‌های با قطر بیش‌تر از ۵۰۰ میلی متر: دورگیرها یا دورپیچ‌ها به قطر حداقل ۱۴ میلی متر مطابق بند ۲-۳-۳-۶-۲۰-۹	دورگیرها و دورپیچ‌ها به قطر حداقل ۱۰ میلی متر	دورگیرها و دورپیچ‌ها به قطر حداقل ۱۰ میلی متر	نوع آرماتورهای عرضی	

۲۰-۹ ضوابط ویژه برای طراحی در برابر زلزله

فاصله و مقدار آرماتورهای عرضی	فاصله‌ی آرماتورهای عرضی نباید از ۱۵۰ میلی‌متر و یا ۸ برابر قطر آرماتورهای طولی بیشتر باشد.	مطابق بند ۲۰-۹-۳-۳-۳-۳، ولی بیش‌تر از مقادیر مورد نیاز در رابطه‌ی ۲۰-۹-۸	مطابق بند ۲۰-۹-۳-۳-۳-۳، ولی بیش‌تر از نصف مقادیر مورد نیاز در رابطه‌ی ۲۰-۹-۸
نوع آرماتورهای عرضی	دورگیرها و دورپیچ‌ها به قطر حداقل ۱۰ میلی‌متر	در شمعه‌های با قطر حداکثر ۵۰۰ میلی‌متر: دورگیر یا دور پیچ به قطر حداقل ۱۰ میلی‌متر	در شمعه‌های با قطر بیش‌تر از ۵۰۰ میلی‌متر: دورگیرها یا دورپیچ‌ها به قطر حداقل ۱۴ میلی‌متر مطابق بند ۲۰-۹-۳-۳-۳-۳
فاصله و مقدار آرماتورهای عرضی	فاصله‌ی آرماتورهای عرضی نباید از ۱۶ برابر قطر آرماتورهای طولی بیش‌تر باشد	فاصله‌ی آرماتورهای عرضی از یک دیگر برابر با کوچک‌ترین سه مقدار: الف- ۱۲ برابر قطر آرماتور طولی پ- $\frac{1}{2}$ قطر شمعه پ- ۳۰۰ میلی‌متر	فاصله‌ی آرماتورهای عرضی از یک دیگر برابر با کوچک‌ترین سه مقدار: الف- ۱۲ برابر قطر آرماتور طولی پ- $\frac{1}{2}$ قطر شمعه پ- ۳۰۰ میلی‌متر

[۱] در شمعه‌هایی که به طول کافی در خاک سخت و یا سنگ قرار دارند، آرماتور بندی را می‌توان در فاصله‌ی کم‌ترین دو مقدار ۵ در صد طول شمعه و یا ۳۳ درصد طولی از شمعه که در سنگ یا خاک سخت قرار دارد، از نوک شمعه قطع نمود.

[۲] به جای منظور نمودن آرماتور حداقل در سر تا سر طول شمعه، شمعه را می‌توان برای تحمل حداکثر انحنای تحمیل شده بر آن که در اثر حرکت زمین و بازتاب سازه ایجاد می‌شود، طراحی نمود. انحنای باید شامل کرنش‌های خاک در میدان آزاد که برای اندرکنش سازه - پی تغییر داده شده است، به همراه تغییر شکل‌های پی که در اثر بارهای زلزله ایجاد می‌شود، باشد. حداقل آرماتورها نباید از مقداری که برای سازه‌های با شکل پذیری متوسط یا زیاد که بر روی خاک نوع I، II، و III واقع شده‌اند، کم‌تر باشد.

[۳] طول خمشی شمعه عبارت است از فاصله‌ی قسمت تحتانی سر شمعه تا مقطعی از شمعه که در آن $0.4M_{cr} > M_u$ شود.

۲۰-۹-۲۰-۹-۵-۸ شمع‌های درجا ریز با غلاف نازک فولادی

۲۰-۹-۲۰-۹-۵-۸-۱ حداقل درصد فولاد و طول آرماتورها برای انواع شمع‌های درجا ریز با غلاف نازک فولادی مطابق الزامات بند ۲۰-۹-۵-۷ می‌باشند.

۲۰-۹-۲۰-۹-۵-۲ ضخامت غلاف جداره در این شمع‌ها که به صورت دورپیچ جوش شده می‌باشد، نباید از ۲ میلی متر کمتر بوده؛ و این غلاف باید شمع را از آسیب مواد مضر در خاک و یا اثرات تغییر سطح آب‌های زیر زمینی مصون نگه دارد.

۲۰-۹-۲۰-۹-۵-۹ شمع‌های درجا ریز محصور شده با لوله فولادی

۲۰-۹-۲۰-۹-۵-۹-۱ درصد آرماتورهای طولی در قسمت فوقانی شمع برابر یک در صد سطح مقطع کل شمع بوده و طول آن‌ها در داخل شمع برابر با حداقل دو برابر طول قسمت مدفون مورد نیاز در سر شمع است؛ به شرطی که از طول گیرایی آرماتورهای شمع در کشش کمتر نباشد.

۲۰-۹-۲۰-۹-۵-۱۰ شمع‌های بتنی پیش ساخته

۲۰-۹-۲۰-۹-۵-۱۰-۱ در شمع‌های پیش ساخته‌ی کوبیدنی، طول ناحیه‌ای از شمع که در آن باید از آرماتورهای عرضی استفاده شود، باید با منظور نمودن امکان تغییرات در تراز نوک شمع تعیین گردد.

۲۰-۹-۲۰-۹-۵-۱۰-۲ در شمع‌های پیش ساخته‌ای که بار ساختمان‌های با شکل پذیری کم را تحمل می‌کنند، باید بندهای (الف) تا (ت) رعایت شوند:

الف- حداقل آرماتور طولی یک درصد مقطع شمع باشد.

ب- آرماتورهای طولی در شمع‌های به قطر ۵۰۰ میلی متر و کمتر باید به وسیله‌ی دورگیرهای با قطر حداقل ۱۰ میلی متر، و برای قطرهای بزرگتر از ۵۰۰ میلی متر به وسیله‌ی دورگیرهای با قطر

۹-۲۰ ضوابط ویژه برای طراحی در برابر زلزله

حداقل ۱۲ میلی متر محصور شوند.

پ- فاصله‌ی دورگیرها از یک دیگر در طولی از شمع برابر با ۳ برابر بعد حداقل مقطع شمع از زیر سر شمع نباید از ۸ برابر قطر کوچک‌ترین میلگرد طولی و یا ۱۵۰ میلی متر بیش‌تر باشد.

ت- فاصله‌ی آرماتورهای عرضی از یک دیگر در سر تا سر طول شمع نباید از ۱۵۰ میلی متر بیش‌تر باشد.

۹-۲۰-۹-۵-۱۰-۳ در شمع‌های پیش ساخته‌ای که بار ساختمان‌های با شکل پذیری متوسط و زیاد را تحمل می‌کنند، باید ضوابط بند ۹-۲۰-۹-۵-۱۰-۲ و جدول ۹-۲۰-۵-۵ مربوط به شمع‌های درجا ریخته‌ی بدون غلاف، برای شکل پذیری متوسط و زیاد، رعایت شوند.

۹-۲۰-۹-۵-۱۰-۴ در شمع‌های پیش ساخته‌ای که بار ساختمان‌های با شکل پذیری کم را تحمل می‌کنند، باید بندهای (الف) و (ب) رعایت شوند:

الف- درصد حجمی آرماتورهای عرضی از نوع دورپیچ یا دورگیرهای دایره‌ای، ρ_s ، در ۶۱۰۰ میلی متر فوقانی از زیر سر شمع، نباید از $0.15 \left(\frac{f'_c}{f_{ty}} \right)$ ، و یا با محاسبات دقیق‌تر از $0.04 \left(\frac{f'_c}{f_{yt}} \right) \left(2.8 + \frac{2.3P_u}{f'_c A_g} \right)$ کم‌تر باشد. مقدار f_{yt} نباید بیش‌تر از ۷۰۰ مگاپاسکال منظور شود.

ب- درصد حجمی آرماتورهای عرضی از نوع دورپیچ یا دورگیر دایره‌ای، ρ_s ، در ناحیه‌ی پایین‌تر از ۶۱۰۰ میلی متر فوقانی در طول شمع، نباید از نصف مقادیر محاسبه شده در بند (الف) کم‌تر باشد.

۹-۲۰-۹-۵-۱۰-۵ در شمع‌هایی که بار ساختمان‌های با شکل پذیری متوسط و زیاد را تحمل می‌کنند، باید علاوه بر رعایت بندهای (الف) تا (ث)، طول ناحیه‌ی شکل پذیر شمع معادل با فاصله‌ی زیر سر شمع تا نقطه‌ای که انحنا در آن به صفر می‌رسد، به علاوه‌ی سه برابر کوچک‌ترین بعد شمع، ولی در هر حال بزرگ‌تر از ۱۰۶۰۰ میلی متر منظور شود. در صورتی که طول شمع مساوی یا

کوچک‌تر از ۱۰۶۰۰ میلی متر باشد، کل طول شمع مساوی طول ناحیه‌ی شکل پذیر منظور می‌شود.

الف- در طول ناحیه‌ی شکل پذیر شمع، فاصله‌ی مرکز تا مرکز دورپیچ‌ها یا دورگیرها از یک دیگر نباید از کوچک‌ترین مقدار ۰/۲۰ کوچک‌ترین بعد شمع، ۶ برابر قطر آرماتورهای طولی و ۱۵۰ میلی متر بیشتر باشد.

ب- وصله‌ی دورپیچ‌ها باید از طریق هم‌پوشانی یک دور کامل دورپیچ، جوش کاری، و یا وصله‌های مکانیکی تامین شود. در صورتی که دورپیچ‌ها از طریق هم‌پوشانی به هم وصله شوند، انتهای هر دورپیچ باید به یک قلاب لرزه‌ای منتهی شود. ضوابط وصله‌های مکانیکی و جوشی باید مطابق بند ۷-۴-۲۱-۹ باشند.

پ- در مواردی که از دورپیچ‌ها یا دورگیرهای دایره‌ای برای آرماتورهای عرضی استفاده می‌شود، نسبت حجمی ρ_s آرماتورهای عرضی در طول ناحیه‌ی شکل پذیر شمع، نباید از $0.2 \left(\frac{f'_c}{f_{yt}} \right)$ و یا به صورت دقیق‌تر از مقدار $0.06 \left(\frac{f'_c}{f_{yt}} \right) \left(2.8 + \frac{2.3P_u}{f'_c A_g} \right)$ کم‌تر باشد. حداقل نسبت حجمی آرماتورهای عرضی را می‌توان از طریق دو دورپیچ داخلی و خارجی در مجاورت یک دیگر تامین نمود. f_{yt} نباید بزرگ‌تر از ۷۰۰ مگاپاسکال منظور گردد.

ت- در نواحی خارج از ناحیه‌ی شکل پذیر شمع می‌توان از نسبت حجمی ρ_s حداقل برابر با نصف مقدار مورد نیاز در ناحیه‌ی شکل پذیر شمع استفاده نمود. حداکثر فاصله‌ی آرماتورهای عرضی از یک دیگر باید مطابق بند ۳-۵-۴-۱۵-۹ باشد.

ث- در مواردی که از دورگیرهای مستطیلی و سنجاقی‌ها برای آرماتورهای عرضی استفاده می‌شود، سطح مقطع کل آرماتورهای عرضی در ناحیه‌ی شکل پذیر شمع باید از بزرگ‌ترین دو مقدار زیر بیش‌تر بوده و f_{yt} حداکثر ۷۰۰ مگاپاسکال منظور شود:

$$A_{sh} = 0.3sb_c \left(\frac{f'_c}{f_{yt}} \right) \left(\frac{A_g}{A_{ch}} - 1.0 \right) \left(0.50 + \frac{1.4P_u}{f'_c A_g} \right) \quad (22-20-9)$$

$$A_{sh} = 0.12sb_c \left(\frac{f'_c}{f_{yt}} \right) \left(0.50 + \frac{1.4P_u}{f'_c A_g} \right) \quad (23-20-9)$$

۲۰-۹ ضوابط ویژه برای طراحی در برابر زلزله

قطر میلگردهای عرضی نباید از ۱۰ میلی متر کمتر باشد. در انتهای دورگیرها در گوشه‌ها باید از قلاب‌های لرزه‌ای استفاده گردد.

۲۰-۹-۱-۵-۶ در شمع‌های پیش ساخته‌ای که بار سازه‌های با شکل پذیری متوسط و زیاد را تحمل می‌کنند، حداکثر بار محوری که از ترکیب‌های بارهای قائم و جانبی به دست می‌آید، نباید از مقادیر (الف) و (ب) بیش تر باشد:

الف- در شمع‌های با مقطع مربعی: $0.2f_c'A_g$

ب- در شمع‌های با مقطع دایره‌ای یا ۸ ضلعی: $0.4f_c'A_g$

۲۰-۹-۶ مهار شمع‌ها و پایه‌ها

۲۰-۹-۱-۶ در کلیه شمع‌هایی که در مناطق زلزله خیز واقع شده‌اند و در آن‌ها آرماتورهای طولی برای تحمل کشش در شمع محاسبه شده‌اند، انتقال کشش بین بتن و سر شمع و اجزای رو سازه باید با منظور نمودن جزئیات مناسب انجام شود.

۲۰-۹-۲-۶ در کلیه شمع‌های معمولی و شمع‌های محاط شده در لوله که در مناطق زلزله خیز واقع شده‌اند، آرماتورها باید با طولی برابر طول گیرایی و یا با روشهای مناسب دیگر در داخل سر شمع مهار شوند. در شمع‌هایی که تحت بار فشاری هستند، طول گیرایی برای حالت فشاری محاسبه می‌شود. در صورت وجود برکنش در شمع، طول گیرایی آرماتورها باید بدون توجه به مقدار اضافه آرماتور مصرف شده محاسبه گردد.

۲۰-۹-۳-۶ در شمع‌های پیش ساخته، کشش ایجاد شده در اثر زلزله باید به سر شمع یا پی گسترده‌ی روی شمع از طریق سوراخ کردن و کار گذاشتن آرماتور در شمع پیش ساخته، با استفاده از ملات مناسب که کفایت آن از طریق آزمایش ثابت شده و قادر باشد حداقل تنش $1.25f_y$ را در آرماتورها تامین نماید، منتقل شود.

۱۰-۲۰-۹ اعضای از سازه که جزیی از سیستم مقاوم در برابر زلزله منظور

نمی‌شوند

۱-۱۰-۲۰-۹ در سازه‌های با شکل پذیری زیاد یا متوسط می‌توان در صورت لزوم برخی از اعضای سازه‌ای (تیرها، ستون‌ها، دال‌ها و دیوار پایه‌ها) را به عنوان جزئی از سیستم باربر جانبی منظور نمود. در چنین حالتی باید از سختی و مقاومت این اعضا در برابر بارهای جانبی صرف نظر شود؛ ولی این اعضا و اتصالات آن‌ها باید طوری طراحی شوند که بتوانند به صورت مناسب بارهای قائم وارده بر آن‌ها که شامل اثرات هم‌زمان مولفه قائم زلزله نیز می‌شود، را تحت اثر تغییر مکان‌های جانبی ایجاد شده به واسطه‌ی بحرانی‌ترین اثر زلزله تحمل نمایند. در این اعضا باید اثرات ثانویه‌ی $(P - \Delta)$ نیز منظور گردند. بند ۱۰-۲۰-۹ ضوابط طراحی این اعضا را مشخص می‌کند.

۲-۱۰-۲۰-۹ نیروهای طراحی

۱-۲-۱۰-۲۰-۹ اعضای از سازه که برای تحمل نیروهای زلزله به کار گرفته نمی‌شوند، باید برای ترکیب‌های بارهای قائم، که شامل اثرات هم‌زمان مولفه قائم زلزله نیز می‌شود مطابق فصل ۹-۷، که هم‌زمان با تغییر مکان‌های جانبی طرح، δ_{H} ، عمل می‌کنند، طراحی شوند.

۳-۱۰-۲۰-۹ تیرها، ستون‌ها و اتصالات تیر به ستون در جا ریخته

۱-۳-۱۰-۲۰-۹ طراحی تیرها، ستون‌ها و اتصالات تیر به ستون باید بر اساس مقدار لنگر خمشی و برش ایجاد شده در آن‌ها وقتی تحت تاثیر تغییر مکان جانبی طرح، δ_{H} ، قرار گیرند، مطابق بندهای ۲-۳-۱۰-۲۰-۹ و ۳-۳-۱۰-۲۰-۹، انجام شود. در صورتی که اثرات δ_{H} در محاسبات به صورت مستقیم منظور نگردد، باید ضوابط بند ۳-۳-۱۰-۲۰-۹ تامین گردند.

۲-۳-۱۰-۲۰-۹ چنان چه لنگر خمشی و نیروی برشی ایجاد شده در عضو قاب کم‌تر از لنگر خمشی و نیروی برشی مقاوم آن باشد، موارد (الف)، (ب) و (پ) باید رعایت شوند:

۲۰-۹ ضوابط ویژه برای طراحی در برابر زلزله

الف- آرماتورهای طولی در تیرها باید بر طبق ضوابط بند ۹-۲۰-۶-۲-۱ در نظر گرفته شوند. در سر تا سر طول تیر باید از آرماتورهای عرضی به فاصله‌ی حداکثر $0.5d$ استفاده شود. در صورتی که نیروی محوری ضریب‌دار در تیر از $0.10A_g f_c'$ تجاوز نماید، به عنوان آرماتور عرضی باید از دورگیرهایی مطابق بند ۹-۲۰-۶-۳-۲ که به فاصله‌ی کم‌ترین دو مقدار برای کوچک‌ترین قطر آرماتورهای طولی و ۱۵۰ میلی متر از یک دیگر قرار دارند، استفاده شود.

ب- آرماتورها در ستون‌ها باید بر طبق ضوابط بندهای ۹-۲۰-۶-۳-۱ و ۹-۲۰-۶-۴ در نظر گرفته شوند. برای آرماتورهای عرضی باید از آرماتورهای دورپیچ مطابق بند ۹-۲۱-۶-۳، و یا دورگیر مطابق بند ۹-۲۱-۶-۴ با فاصله‌ای که از کم‌ترین دو مقدار $6d_b$ آرماتور طولی محاط شده و ۱۵۰ میلی متر بیش‌تر نباشد، در تمام طول استفاده شود. همچنین، آرماتورهای عرضی نیز مطابق بند ۹-۲۰-۶-۳-۲(الف) تا (ج)، باید در طول l_0 بر اساس بند ۹-۲۰-۶-۳-۱ از بر هر اتصال تیر به ستون قرار داده شوند.

پ- در ستون‌هایی که نیروهای محوری ضریب‌دار در اثر بارهای قائم در آن‌ها از $0.35P_0$ تجاوز می‌کند، باید ضوابط بند ۹-۲۰-۶-۳-۸ و قسمت (ب) بند حاضر رعایت شوند. مقدار آرماتورهای عرضی برای دورگیرهای چندضلعی در این ستون‌ها باید حداقل برابر با نصف مقدار بزرگتری که از روابط ۹-۲۰-۲ و ۹-۲۰-۳ بدست می‌آید بوده و برای دورپیچ‌ها و دورگیرهای دایره‌ای باید حداقل برابر نصف مقدار بزرگتری که از بندهای ۹-۲۰-۷ و ۹-۲۰-۸ به دست می‌آید باشد. این آرماتورهای عرضی باید در طول l_0 که در بند ۹-۲۰-۶-۳-۱ تعریف شده است، از بر اتصالات تیر به ستون در بالا و پایین ستون قرار داده شوند.

ت- اتصالات تیر به ستون باید مطابق فصل ۹-۱۶ باشند.

۹-۲۰-۱۰-۳-۳ چنان چه لنگر خمشی و نیروی برشی ایجاد شده در عضو قاب بیش‌تر از ϕM_n یا ϕV_n باشند، و یا در صورتی که مقادیر لنگر خمشی یا برش مطابق بند ۹-۲۰-۱۰-۱ محاسبه نشده باشند، باید ضوابط (الف) تا (ت) این بند رعایت شوند:

الف- مشخصات مصالح، باید مطابق ضوابط بندهای ۱-۵-۲-۲۰-۹ و ۲-۵-۲-۲۰-۹ و وصله‌های مکانیکی و جوشی باید مطابق ضوابط بندهای ۶-۲-۲-۲۰-۹ تا ۹-۲-۲-۲۰-۹ برای قاب‌های ویژه باشند.

ب- در تیرها باید ضوابط بندهای ۲-۳-۱۰-۲۰-۹ (الف) و ۱-۴-۶-۲۰-۹ رعایت شوند.

پ- در ستون‌ها باید ضوابط بندهای ۲-۳-۶-۲۰-۹، ۳-۳-۶-۲۰-۹ و ۲-۴-۶-۲۰-۹ رعایت شوند.

ت- در اتصالات تیر به ستون باید ضوابط بند ۱-۳-۶-۲۰-۹ رعایت شوند.

۴-۱۰-۲۰-۹ اتصالات دال به ستون

۱-۴-۱۰-۲۰-۹ در اتصالات دال‌های دو طرفه‌ی بدون تیر به ستون، باید در کلیه‌ی مقاطع بحرانی که در بند ۱-۲-۵-۸-۹ تعریف شده‌اند، در صورتی که $\frac{\Delta_x}{h_{sx}} \geq 0.035 - \frac{1}{20} \left(\frac{V_{uv}}{\phi V_c} \right)$ باشد، از آرماتورهای برشی مطابق ضوابط بند ۳-۴-۱۰-۲۰-۹ و یکی از دو بند ۴-۷-۱۰-۹ و ۵-۷-۱۰-۹ استفاده شود. در محاسبه‌ی V_{uv} فقط ترکیب‌های باری که شامل E هستند، باید منظور گردند. مقدار $\frac{\Delta_x}{h_{sx}}$ باید برای بزرگ‌ترین مقداری که در طبقات فوقانی و تحتانی مجاور طبقه‌ی مورد نظر هستند، محاسبه شود. مقدار V_c باید بر اساس بند ۵-۸-۹ محاسبه شود.

۲-۴-۱۰-۲۰-۹ در صورتی که $\frac{\Delta_x}{h_{sx}} \leq 0.005$ باشد، نیازی به محاسبه‌ی آرماتور برشی مطابق بند ۱-۴-۱۰-۲۰-۹ نمی‌باشد.

۳-۴-۱۰-۲۰-۹ در مقطع بحرانی دال، آرماتورهای برشی مورد نیاز باید رابطه‌ی $v_s \geq 0.29\sqrt{f'_c}$ را تامین نموده و حداقل تا ۴ برابر ضخامت دال از بر تکیه گاه در مجاورت مقطع بحرانی دال ادامه داشته باشند.

۲۰-۹ ضوابط ویژه برای طراحی در برابر زلزله

۲۰-۹-۱۰-۵ دیوار پایه‌ها

۲۰-۹-۱۰-۵-۱ در دیوار پایه‌ها باید ضوابط بند ۲۰-۹-۷-۶ رعایت شوند. در مواردی که طبق ضوابط مبحث ششم مقررات ملی ساختمان اثرات اضافه مقاومت باید در طراحی سیستم باربر جانبی منظور شوند، می‌توان نیروی برشی طراحی را Ω_0 برابر برش ایجاد شده در دیوار پایه در اثر تغییر مکان طرح، δ_r ، منظور نمود.

۲۱-۹ جزئیات آرماتورگذاری

۱-۲۱-۹ گستره

۱-۱-۲۱-۹ ضوابط این فصل به جزئیات آرماتور گذاری اختصاص داشته و شامل موارد زیر می‌باشد:

الف- فاصله‌ی حداقل میلگردها؛

ب- قلاب‌های استاندارد، قلاب‌های لرزه‌ای و قلاب سنجاقی؛

پ- طول گیرایی میلگردهای آجدار، سیم‌های آجدار، میلگردهای آجدار سر دار و شبکه‌ی آرماتور سیمی آجدار و ساده‌ی جوشی؛

ت- وصله‌ی پوششی برای انتقال نیرو بین میلگردهای آجدار، سیم‌های آجدار، میلگردهای آجدار سر دار و شبکه‌ی آرماتور سیمی آجدار و ساده‌ی جوشی، و وصله‌ی مکانیکی و جوشی برای انتقال نیرو بین میلگردهای آجدار؛

ث- گروه میلگردها؛

ج- آرماتورهای عرضی.

۲-۱-۲۱-۹ ضوابط این فصل شامل میلگردهایی هستند که به طور عمده زیر اثر بار استاتیکی قرار دارند؛ و میلگردهایی را که زیر اثر بار دینامیکی، بار رفت و برگشتی با تکرار بالا یا بار ضربه‌ای

۹-۲۱ جزئیات آرماتورگذاری

قرار دارند، در بر نمیگیرند. ضوابط اضافی برای مهار و وصله‌ی میلگردهایی که در اعضای با شکل پذیری متوسط و زیاد باید رعایت شوند، در فصل ۹-۲۰ ارائه شده‌اند.

۹-۲۱-۲ فاصله‌های حداقل و قلاب‌ها

۹-۲۱-۲-۱ فاصله‌ی حداقل میلگردها

۹-۲۱-۲-۱-۱ فاصله‌ی آزاد میلگردهای موازی واقع در یک سفره‌ی افقی نباید کمتر از هیچ یک از مقادیر زیر باشد:

الف- ۲۵ میلی متر؛

ب- قطر بزرگ‌ترین میلگرد؛

پ- $1/33$ برابر قطر اسمی بزرگ‌ترین سنگ دانه.

۹-۲۱-۲-۱-۲ در میلگردهای موازی واقع در چند سفره‌ی افقی، میلگردهای لایه‌ی فوقانی باید مستقیماً در بالای میلگردهای لایه‌ی تحتانی قرار گرفته، و فاصله‌ی آزاد بین دو لایه نباید کمتر از ۲۵ میلی متر باشد.

۹-۲۱-۲-۱-۳ فاصله‌ی آزاد بین میلگردهای طولی در ستون‌ها، ستون پایه‌ها، بست‌ها، و اجزای مرزی دیوارها، نباید کمتر از هیچ یک از مقادیر زیر باشد.

الف- ۴۰ میلی متر؛

ب- $1/5$ برابر قطر بزرگ‌ترین میلگرد؛

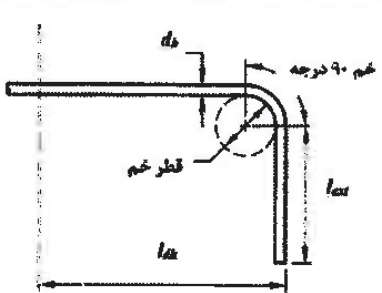
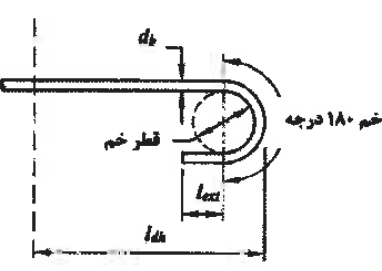
پ- $1/33$ برابر قطر اسمی بزرگ‌ترین سنگ دانه.

۹-۲۱-۲-۱-۴ ضوابط بند ۹-۲۱-۱ برای بتن‌ریزی پاششی نباید استفاده شود.

۲-۲-۲۱-۹ قلاب‌های استاندارد، قلاب‌های لوزی‌ای و سنجاقی

۱-۲-۲-۲۱-۹ قلاب‌های استاندارد برای مهار میلگردهای طولی آجدار در کشش باید مطابق الزامات جدول ۱-۲۱-۹ در نظر گرفته شوند.

جدول ۱-۲۱-۹ قلاب استاندارد برای مهار میلگردهای طولی آجدار در کشش

شکل	طول مستقیم پس از خم l_{ext}	حداقل قطر داخلی خم (mm)	قطر میلگرد (mm)	نوع قلاب
	$4d_b$	$6d_b$	۲۵ تا ۱۰	قلاب ۹۰ درجه
		$8d_b$	۳۴ تا ۲۸	
		$10d_b$	۵۵ تا ۳۶	
	۶۵ و $4d_b$ میلی متر، هر کدام بزرگ‌تر است	$6d_b$	۲۵ تا ۱۰	قلاب ۱۸۰ درجه
		$8d_b$	۳۴ تا ۲۸	
		$10d_b$	۵۵ تا ۳۶	

۲۱-۹ جزئیات آرماتورگذاری

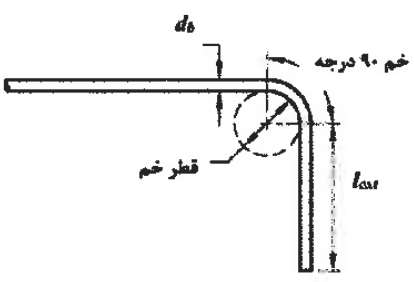
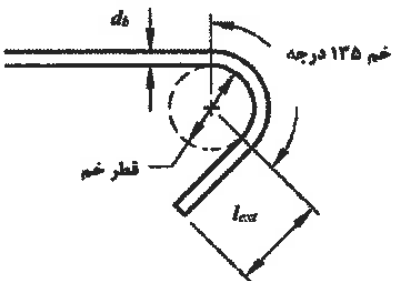
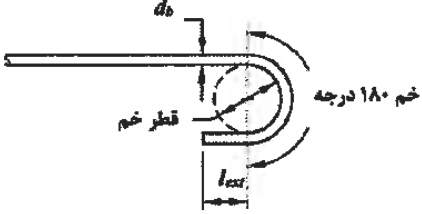
۲-۲-۲-۲۱-۹ قلاب‌های استاندارد برای مهار میلگردهای عرضی باید مطابق الزامات جدول ۲-۲۱-۹ در نظر گرفته شوند. قلاب باید در بر گیرنده‌ی میلگرد طولی باشد.

۳-۲-۲-۲۱-۹ قلاب استاندارد در کشش شامل یک خم به سمت داخل و یک قسمت مستقیم می‌باشد. طول قسمت مستقیم قلاب را می‌توان بیش‌تر از مقدار مشخص شده در جدول‌های ۱-۲۱-۹ و ۲-۲۱-۹ در نظر گرفت؛ ولی این افزایش را نمی‌توان در محاسبه‌ی ظرفیت مهار قلاب منظور نمود.

۴-۲-۲-۲۱-۹ قلاب لرزه‌ای مطابق تعریف فصل ۹-۲، قلابی است که دارای خم حداقل ۱۳۵ درجه و طول مستقیم بعد از خم حداقل برابر با $6d_b$ و یا ۷۵ میلی متر باشد. قلاب لرزه‌ای در دورگیرهای دایروی می‌تواند دارای خم حداقل ۹۰ درجه باشد.

۵-۲-۲-۲۱-۹ حداقل قطر داخلی خم آرماتور سیمی جوشی که به عنوان خاموت یا تنگ به کار می‌رود، نباید کم‌تر از چهار برابر قطر سیم برای سیم‌های با قطر بیش از ۶ میلی متر، و دو برابر قطر سیم برای سایر سیم‌ها باشد. خم‌های با قطر داخلی کم‌تر از هشت برابر قطر سیم، نباید در فاصله‌ای کم‌تر از چهار برابر قطر سیم از اتصال جوشی قرار گیرند.

جدول ۲-۲۱-۹ قلاب استاندارد برای مهار میلگردهای عرضی

شکل	طول مستقیم پس از خم، l_{ext}	حداقل قطر داخلی خم (mm)	قطر میلگرد (mm)	نوع قلاب
	$6d_b$ و ۷۵ میلی متر، هر کدام بزرگتر است	$4d_b$	۱۰ تا ۱۶	قلاب ۹۰ درجه
	$12d_b$	$6d_b$	۱۸ تا ۲۵	
	$6d_b$ و ۷۵ میلی متر، هر کدام بزرگتر است	$4d_b$	۱۰ تا ۱۶	قلاب ۱۳۵ درجه
		$6d_b$	۱۸ تا ۲۵	
	$4d_b$ و ۶۵ میلی متر، هر کدام بزرگتر است	$4d_b$	۱۰ تا ۱۶	قلاب ۱۸۰ درجه
		$6d_b$	۱۸ تا ۲۵	

۲۱-۹ جزئیات آرماتورگذاری

۲۱-۹-۲-۲-۶ قلاب‌های دوخت باید شرایط زیر را تامین کنند.

الف- سنجاقی باید یک‌پارچه باشد.

ب- یک انتهای سنجاقی باید دارای قلاب لریزه‌ای بوده، و انتهای دیگر آن باید دارای قلاب با زاویه‌ی حداقل ۹۰ درجه باشد.

پ- قلاب باید در برگیرنده‌ی میلگرد طولی پیرامونی مقطع باشد.

ت- انتهای با خم ۹۰ درجه‌ی دو سنجاقی متوالی که میلگرد طولی را در بر می‌گیرند، باید به طور یک در میان در وجوه مقابل مقطع قرار گیرند؛ مگر آن که ضوابط بند ۲۱-۹-۶-۱-۷ یا ۲۰-۹-۲-۶-۳-۶ تامین شوند.

۲۱-۹-۳ طول گیرایی

۲۱-۹-۳-۱ کلیات

۲۱-۹-۳-۱-۱ ضوابط این بخش در برگیرنده‌ی طول گیرایی میلگردهای آجدار، سیم‌های آجدار، میلگردهای آجدار سر دار و شبکه‌ی آرماتور سیمی آجدار و ساده‌ی جوشی میباشند، که برای مهار آن‌ها در بتن لازم می‌باشد.

۲۱-۹-۳-۱-۲ در تمامی اعضای بتن آرمه، نیروهای کششی و فشاری میلگرد در هر مقطع باید به وسیله‌ی مهار میلگرد در دو طرف مقطع مورد نظر به بتن منتقل شوند. مهار میلگرد به یکی از روش‌های زیر امکان پذیر است.

الف- مهار متکی بر پیوستگی بین بتن و سطح جانبی میلگرد که با تامین طول گیرایی کافی حاصل می‌شود.

ب- مهار با قلاب استاندارد که با تامین طول گیرایی تعریف شده برای قلاب‌ها حاصل می‌شود.

پ- مهار مبتنی بر فشار اتکایی که با تامین تکیه‌گاه اتکایی برای میلگرد حاصل می‌شود، نظیر میلگرد سر دار.

ت- مهار مکانیکی که با تامین ابزارهای مکانیکی اضافی حاصل می‌شود.

ث- ترکیبی از موارد فوق بر اساس نتایج آزمایش‌های مورد تایید.

۳-۱-۳-۲۱-۹ قلاب یا انتهای سر دار نباید برای مهار میلگرد در فشار به کار رود.

۴-۱-۳-۲۱-۹ در محاسبه‌ی طول گیرایی، نیازی به اعمال ضریب کاهش مقاومت ϕ نیست.

۵-۱-۳-۲۱-۹ در محاسبه‌ی طول گیرایی، مقدار $\sqrt{f'_c}$ نباید از $8/3$ مگاپاسکال تجاوز نماید.

۶-۱-۳-۲۱-۹ در محاسبه‌ی طول گیرایی، λ ضریب بتن سبک برای بتن سبک $0/75$ و برای بتن معمولی $1/0$ در نظر گرفته می‌شود.

۲-۳-۲۱-۹ طول گیرایی میلگردهای آجدار و سیم‌های آجدار در کشش

۱-۲-۳-۲۱-۹ طول گیرایی میلگردهای آجدار و سیم‌های آجدار در کشش، l_d نباید کم‌تر از مقادیر زیر گرفته شود

الف- طول گیرایی میلگردهای آجدار و سیم‌های آجدار در کشش را می‌توان از رابطه‌ی (۱-۲۱-۹)، یا بر اساس ضوابط ساده شده‌ی بند ۳-۲-۳-۲۱-۹ محاسبه نمود. طول گیرایی از رابطه‌ی زیر با ضرایب اصلاحی ψ_t ، ψ_e ، ψ_s و ψ_g مطابق بند ۲-۲-۳-۲۱-۹ محاسبه می‌شود.

$$l_d = \frac{\psi_t \psi_e \psi_s \psi_g}{\lambda \left(\frac{c_b + K_{tr}}{d_b} \right)} \frac{0.9 f_y}{\sqrt{f'_c}} d_b \quad (1-21-9)$$

در این رابطه c_b کوچک‌ترین فاصله‌ی مرکز میلگرد یا سیمی که مهار می‌شود تا نزدیک‌ترین رویه‌ی بتن، و یا نصف فاصله‌ی مرکز تا مرکز میلگردها و یا سیم‌هایی که مهار می‌شوند، است. K_{tr} شاخص

۲۱-۹ جزئیات آرماتورگذاری

آرماتور عرضی است که از رابطه‌ی زیر تعیین می‌شود.

$$K_{tr} = \frac{40A_{tr}}{sn} \quad (۲-۲۱-۹)$$

در این رابطه A_{tr} سطح مقطع کل آرماتورهای عرضی در فاصله‌ی s و n تعداد میلگردها یا سیم‌هایی است که دارای مهار یا وصله‌ی پوششی در طول صفحه‌ی شکاف خوردگی می‌باشند. استفاده از مقدار صفر برای K_{tr} حتی در صورت وجود یا نیاز به آرماتور عرضی محصور کننده مجاز است. نسبت $(c_b + K_{tr})/d_b$ که نشان‌گر اثرات محصور شدگی است، نباید بیش از $۲/۵$ در نظر گرفته شود.

ب- ۳۰۰ میلی متر.

۲-۲-۳-۲۱-۹ ضرایب اصلاح طول گیرایی میلگردهای آجدار و سیم‌های آجدار در کشش بر اساس جدول ۳-۲۱-۹ تعیین می‌شوند؛ ولی در هر حال لازم نیست حاصل ضرب $\psi_t \psi_s$ بیش از $۱/۷$ در نظر گرفته شود.

جدول ۴-۲۱-۹ طول گیرایی میلگردهای آجدار و سیم‌های آجدار در کشش

قطر میلگرد یا سیم		فاصله‌ی آزاد و پوشش
کوچک‌تر از ۲۰ میلی متر	بزرگ‌تر یا مساوی ۲۰ میلی متر	
$\frac{\psi_t \psi_e \psi_g}{1.7\lambda} \frac{f_y}{\sqrt{f'_c}} d_b$	$\frac{\psi_t \psi_e \psi_g}{2.1\lambda} \frac{f_y}{\sqrt{f'_c}} d_b$	فاصله‌ی آزاد میلگردها یا سیم‌ها در طول گیرایی یا وصله، حداقل برابر با قطر میلگرد بوده؛ و خاموت یا تنگ حداقل آیین‌نامه‌ای در طول گیرایی تامین شده‌اند؛ یا فاصله‌ی آزاد میلگردها یا سیم‌ها در طول گیرایی یا وصله، حداقل دو برابر قطر میلگرد بوده؛ و پوشش روی میلگرد حداقل برابر با قطر میلگرد است.
$\frac{\psi_t \psi_e \psi_g}{1.1\lambda} \frac{f_y}{\sqrt{f'_c}} d_b$	$\frac{\psi_t \psi_e \psi_g}{1.4\lambda} \frac{f_y}{\sqrt{f'_c}} d_b$	سایر موارد

۳-۳-۲۱-۹ طول گیرایی میلگرد آجدار با قلاب استاندارد در کشش

۱-۳-۳-۲۱-۹ طول گیرایی با قلاب برای میلگردهای آجدار در کشش که به قلاب استاندارد

ختم می‌شوند، l_{dh} نباید از هیچ یک از مقادیر زیر کمتر باشد.

الف- رابطه‌ی زیر با ضرایب اصلاح ψ_e ، ψ_r ، ψ_o و ψ_c مطابق بند ۲-۳-۳-۲۱-۹:

$$l_{dh} = \frac{\psi_e \psi_r \psi_o \psi_c}{\lambda} \frac{0.043 f_y}{\sqrt{f'_c}} d_b^{1.5} \quad (۳-۲۱-۹)$$

ب- هشت برابر قطر میلگرد و ۱۵۰ میلی متر، هر کدام بزرگ‌تر است.

۲-۳-۳-۲۱-۹ ضرایب اصلاح محاسبه‌ی طول گیرایی با قلاب میلگردهای آجدار در کشش، بر اساس جدول ۵-۲۱-۹ تعیین می‌شوند. در انتهای غیر ممتد عضو، ضوابط ۴-۳-۳-۲۱-۹ اعمال می‌شوند. در این جدول A_{hs} مساحت کل میلگردهای مهار شده با قلاب بوده، و A_{th} در ۳-۳-۳-۲۱-۹ تعریف شده است.

۳-۳-۳-۲۱-۹ مساحت کل تنگ‌ها و خاموت‌های محصور کننده‌ی میلگرد مهار شده با قلاب، A_{th} که حداقل طولی معادل $0.75l_{dh}$ از انتهای خم را در امتداد l_{dh} محصور کرده‌اند، شامل موارد زیر است:

الف- تنگ‌ها و خاموت‌های محصور کننده‌ی قلاب (حداقل دو تنگ یا خاموت) موازی طول l_{dh} با فاصله‌ی مساوی در طول انتهای آزاد خم. فاصله‌ی این تنگ‌ها و خاموت‌ها باید کمتر از هشت برابر قطر میلگرد بوده و در طول پانزده برابر قطر میلگرد، اندازه‌گیری شده از قسمت مستقیم میلگرد مهار شده واقع باشند.

ب- تنگ‌ها و خاموت‌های محصور کننده‌ی قلاب (حداقل دو تنگ یا خاموت) عمود بر طول l_{dh} با فاصله‌های مساوی در امتداد طول مستقیم. فاصله‌ی این تنگ‌ها و خاموت‌ها باید کمتر از هشت برابر قطر میلگرد باشد.

۴-۳-۳-۲۱-۹ برای میلگردهای مهار شده با قلاب استاندارد در انتهای غیر ممتد عضو که در آن پوشش جانبی و فوقانی (یا تحتانی) قلاب کمتر از ۶۵ میلی متر است، قلاب باید در طول گیرایی l_{dh} توسط تنگ یا خاموت عمود بر امتداد میلگرد و با فواصل کمتر از سه برابر قطر میلگرد محاط شود؛ فاصله‌ی اولین تنگ یا خاموت از بر بیرونی خم قلاب نباید بیش‌تر از دو برابر قطر میلگرد باشد.

۲۱-۹ جزئیات آرماتورگذاری

جدول ۵-۲۱-۹ ضرایب اصلاح طول گیرایی میلگردهای آجدار با قلاب استاندارد در کشش

مقدار ضریب	شرایط	ضریب اصلاح
۱/۲	برای میلگردهای با اندود اپوکسی یا با اندود دو گانه‌ی اپوکسی و روی	ψ_e ضریب پوشش
۱/۰	برای میلگردهای بدون اندود و میلگردهای با اندود روی (گالوانیزه)	
۱/۰	برای میلگردهای با قطر کوچک‌تر یا مساوی ۳۴ میلی متر با $A_{th} \geq 0.40A_{ns}$ و یا با فاصله‌ی میلگردهای مهار شونده بیش از شش برابر قطر میلگرد	ψ_r ضریب آرماتور محصورکننده
۱/۶	برای سایر موارد	
۱/۰	برای میلگردهای با قطر کوچک‌تر یا مساوی ۳۴ میلی متر و مهار شده در هسته‌ی ستون و با پوشش جانبی عمود بر صفحه‌ی قلاب بیش از ۶۵ میلی متر و یا با پوشش جانبی عمود بر صفحه‌ی قلاب بیش از شش برابر قطر میلگرد	ψ_o ضریب محل مهار
۱/۲۵	برای سایر موارد	
$f_c'/105 + 0.6$	برای بتن با مقاومت کمتر از ۴۲ مگاپاسکال	ψ_c ضریب مقاومت بتن
۱/۰	برای بتن با مقاومت بزرگ‌تر یا مساوی ۴۲ مگاپاسکال	

۲۱-۹-۳-۴ طول گیرایی میلگرد آجدار سَر دار در کشش

۲۱-۹-۳-۴-۱ به کارگیری میلگرد آجدار سَر دار برای مهار میلگرد در کشش، با تامین شرایط زیر مجاز است.

الف- مشخصات میلگردها منطبق بر ضوابط فصل ۹-۴ باشند.

ب- قطر میلگرد نباید از ۳۴ میلی متر تجاوز نماید.

پ- سطح مقطع اتکایی خالص در انتهای سر دار، A_{brg} حداقل باید چهار برابر سطح مقطع میلگرد باشد.

ت- بتن باید از نوع بتن با وزن معمولی باشد.

ث- پوشش خالص روی میلگرد باید حداقل دو برابر قطر میلگرد باشد.

چ- فاصله‌ی مرکز به مرکز میلگردها باید حداقل سه برابر قطر میلگرد باشد.

۲۱-۹-۳-۴-۲ طول گیرایی میلگردهای آجدار سر دار در کشش، l_{dt} نباید از هیچ یک از مقادیر زیر کمتر باشد

الف- طول گیرایی محاسبه شده از رابطه‌ی زیر با ضرایب تصحیح ψ_e ، ψ_c ، ψ_p و ψ_o بر اساس ۲۱-۹-۳-۴-۳:

$$l_{dt} = \frac{\psi_e \psi_c \psi_p \psi_o}{\lambda} \frac{0.032 f_y}{\sqrt{f'_c}} d_b^{1.5} \quad (۲۱-۹-۴)$$

ب- هشت برابر قطر میلگرد و ۱۵۰ میلی متر، هر کدام بزرگ‌تر است.

۲۱-۹-۳-۴-۳ ضرایب تصحیح ψ_e ، ψ_c ، ψ_p و ψ_o بر اساس جدول ۲۱-۹-۶ تعیین می‌شوند. در این جدول A_{ts} مساحت کل میلگردهای سر دار مهار شده بوده و A_{tt} در ۲۱-۹-۳-۴-۴ تعریف شده است.

۲۱-۹-۳-۴-۴ در اتصالات تیر به ستون، مساحت کل تنگ موازی میلگرد سر دار مهار شده، A_{tt} مساوی مساحت تنگ‌های واقع در فاصله‌ی حداکثر هشت برابر قطر میلگرد از انتهای سر دار آن به طرف مرکز اتصال می‌باشند.

۹-۲۱ جزئیات آرماتورگذاری

جدول ۹-۲۱-۶ ضرایب اصلاح طول گیرایی میلگردهای آجدار سر دار در کشش

مقدار ضریب	شرایط	ضریب اصلاح
۱/۲	برای میلگردهای با اندود اپوکسی یا با اندود دو گانه‌ی اپوکسی و روی	ψ_e ضریب پوشش
۱/۰	برای میلگردهای بدون اندود و میلگردهای با اندود روی (گالوانیزه)	
۱/۰	برای میلگردهای با قطر کوچک‌تر یا مساوی ۳۴ میلی متر با مهار در اتصالات تیر به ستون با $A_{tT} \geq 0.3A_{tS}$ و یا مهار در هر اتصال با میلگردهای سر دار که در آن فاصله‌ی میلگردهای مهار شده بیش از شش برابر قطر میلگرد باشد.	ψ_p ضریب آرماتور موازی
۱/۶	برای سایر موارد	
۱/۰	برای میلگردهای سر دار مهار شده در هسته‌ی ستون و با پوشش جانبی عمود بر صفحه‌ی قلاب بیش از ۶۵ میلی متر؛ و یا با پوشش جانبی عمود بر صفحه‌ی قلاب بیش از شش برابر قطر میلگرد	ψ_o ضریب محل مهار
۱/۲۵	برای سایر موارد	
$f'_c/105+0.6$	برای بتن با مقاومت کم‌تر از ۴۲ مگاپاسکال	ψ_c ضریب مقاومت بتن
۱/۰	برای بتن با مقاومت بزرگ‌تر یا مساوی ۴۲ مگاپاسکال	

۹-۲۱-۳-۴-۵ در صورتی که ظرفیت خمشی منفی تیر با استفاده از میلگرد سر دار ادامه داده شده در اتصال تامین شود، ستون باید در بالای اتصال حداقل به اندازه‌ی بعد افقی اتصال در راستای نیروی مورد نظر امتداد یابد؛ و یا آرماتورهای تیر در میلگردهای قائم اضافی در اتصال محاط شوند تا محصور شدگی معادل با وجه بالایی اتصال برای آن‌ها فراهم گردد.

۲۱-۹-۳-۵ گیرایی میلگردهای آجدار مهار شده با وسایل مکانیکی در کشش

۲۱-۹-۳-۵-۱ استفاده از هر گونه ملحقات یا وسایل مکانیکی با قابلیت تامین f_y برای میلگرد آجدار که به تایید مهندس طراح رسیده باشد، مجاز است. گیرایی میلگردهای آجدار را می‌توان با ترکیبی از مهار مکانیکی و طول گیرایی بین مقطع بحرانی و ملحقات یا وسایل مکانیکی، بر اساس نتایج آزمایش‌های مورد تایید، تامین نمود.

۲۱-۹-۳-۶ طول گیرایی شبکه‌ی آرماتور سیمی آجدار جوش شده در کشش

۲۱-۹-۳-۶-۱ طول گیرایی شبکه‌ی آرماتور سیمی آجدار جوش شده در کشش، l_d که از محل مقطع بحرانی تا انتهای سیم اندازه گیری می‌شود، برای سیم‌های با قطر کمتر یا مساوی ۱۶ میلی متر، نباید از هیچ یک از مقادیر زیر کمتر در نظر گرفته شود.

الف- طول گیرایی محاسبه شده از رابطه‌ی زیر با ضرایب اصلاحی ψ_t ، ψ_e ، ψ_s بر اساس بند ۲۱-۹-۳-۲ و ψ_w مطابق بند ۲۱-۹-۳-۶-۲؛

$$l_d = \frac{\psi_t \psi_e \psi_s \psi_w}{\lambda \left(\frac{c_b + K_{tr}}{d_b} \right)} \frac{0.90 f_y}{\sqrt{f'_c}} d_b \quad (۲۱-۹-۵)$$

در این رابطه c_b و K_{tr} بر اساس بند ۲۱-۹-۳-۲-۱ تعیین می‌شوند. برای آرماتور سیمی آجدار جوش شده و اندود شده با اپوکسی، ضریب اصلاح اندود میلگرد، ψ_e را می‌توان برابر با ۱/۰ در نظر گرفت.

ب- ۲۰۰ میلی متر.

۲۱-۹-۳-۶-۲ ضریب اصلاح سیم آجدار جوش شده، ψ_w ، به صورت زیر تعیین می‌شود.

۲۱-۹ جزئیات آرماتورگذاری

الف- برای شبکه‌ی آرماتور سیمی آجدار جوش شده، با حداقل یک سیم متعامد در طول گیرایی l_d که از مقطع بحرانی فاصله‌ای بیش‌تر یا مساوی ۵۰ میلی متر داشته باشد، بزرگ‌ترین مقدار محاسبه شده از روابط زیر:

$$\psi_w = \frac{f_y - 240}{f_y} \leq 1.0 \quad (الف-۶-۲۱-۹)$$

$$\psi_w = \frac{5d_b}{s} \leq 1.0 \quad (ب-۶-۲۱-۹)$$

در این روابط s فاصله‌ی بین سیم‌هایی است که باید مهار شوند.

ب- برای شبکه‌ی آرماتور سیمی آجدار جوش شده بدون سیم متعامد در طول گیرایی l_d و یا با یک سیم متعامد در طول گیرایی که از مقطع بحرانی فاصله‌ای کم‌تر از ۵۰ میلی متر داشته باشد، ضریب اصلاح سیم آجدار جوش شده برابر با ۱/۰ در نظر گرفته می‌شود.

۳-۶-۳-۲۱-۹ در صورت وجود سیم ساده با هر قطر، یا سیم آجدار با قطر بیش‌تر از ۱۶ میلی متر در امتداد طول گیرایی در بین آرماتورهای سیمی آجدار جوشی شده، طول گیرایی باید بر اساس ۷-۳-۲۱-۹ تعیین شود.

۴-۶-۳-۲۱-۹ طول گیرایی شبکه‌ی آرماتور سیمی آجدار جوش شده با اندود روی (گالوانیزه) باید بر اساس ۷-۳-۲۱-۹ تعیین شود.

۷-۳-۲۱-۹ طول گیرایی شبکه‌ی آرماتور سیمی ساده‌ی جوش شده در کشش

۱-۷-۳-۲۱-۹ طول گیرایی شبکه‌ی آرماتور سیمی ساده‌ی جوش شده در کشش، l_d که از محل مقطع بحرانی تا بیرونی‌ترین سیم متعامد اندازه گیری می‌شود، نباید از هیچ یک از مقادیر زیر کم‌تر باشد. در کلیه‌ی موارد باید حداقل دو سیم متعامد در طول گیرایی وجود داشته باشند.

الف- طول گیرایی محاسبه شده از رابطه‌ی زیر:

$$l_{dt} = \frac{3.3 f_y A_b}{\lambda \sqrt{f'_c}} s \quad (۷-۲۱-۹)$$

در این رابطه s فاصله‌ی بین سیم‌هایی است که باید مهار آن‌ها تامین شود.

ب- ۱۵۰ میلی متر و فاصله‌ی سیم‌های متعامد مهار کننده به علاوه‌ی ۵۰ میلی متر، هر کدام بزرگ‌تر است.

۲۱-۹-۳-۸ طول گیرایی میلگردهای آجدار و سیم‌های آجدار در فشار

۲۱-۹-۳-۸-۱ طول گیرایی میلگردهای آجدار و سیم‌های آجدار در فشار، l_{dc} نباید از هیچ یک از مقادیر زیر کمتر در نظر گرفته شود:

$$l_{dc} = \max\left\{\frac{\psi_r}{\lambda} \frac{0.24 f_y}{\sqrt{f'_c}} d_b, 0.043 f_y \psi_r d_b\right\} \quad \text{الف-}$$

ب- ۲۰۰ میلی متر.

در این روابط ضریب محصور شدگی ψ_r ، برای محصور شدگی توسط دورپیچ، تنگ دایروی پیوسته با قطر بیش از ۶ میلی متر و گام کمتر از ۱۰۰ میلی متر، تنگ سیمی به قطر بیش از ۱۲ میلی متر و فواصل کمتر از ۱۰۰ میلی متر و دورگیر طبق ضوابط بند ۲۱-۹-۶-۴ با فواصل کمتر از ۱۰۰ میلی متر، برابر با ۰/۷۵؛ و برای سایر حالات برابر با ۱/۰ در نظر گرفته می‌شود.

۲۱-۹-۳-۹ کاهش طول گیرایی برای آرماتور اضافی

۲۱-۹-۳-۹-۱ طول‌های گیرایی محاسبه شده از بندهای ۲۱-۹-۳-۲-۱-الف، ۲۱-۹-۳-۶-۱-الف، ۲۱-۹-۳-۷-۱-الف، ۲۱-۹-۳-۸-۱-الف، را به جز مواردی که در بند ۲۱-۹-۳-۹-۲ ذکر شده اند، می‌توان به نسبت میلگرد مورد نیاز به میلگرد تامین شده کاهش داد.

۲۱-۹ جزئیات آرماتورگذاری

طول گیرایی اصلاح شده در هر صورت نباید از حداقل طول گیرایی تعریف شده در بندهای ۲۱-۹-۳-۲-۱-ب، ۲۱-۹-۳-۶-۱-ب، ۲۱-۹-۳-۷-۱-ب و ۲۱-۹-۳-۸-۱-ب کم‌تر باشد.

۲۱-۹-۳-۲-۹ کاهش طول گیرایی در موارد زیر مجاز نیست:

- الف- در تکیه‌گاه غیر ممتد؛
- ب- در محل‌هایی که مهار یا گیرایی برای تامین تنش تسلیم لازم است؛
- پ- در مواردی که میلگردها باید پیوسته باشند؛
- ت- در سیستم‌های باربر لرزه‌ای در سازه‌های با شکل پذیری متوسط و زیاد؛
- ث- برای میلگردهای آجدار سَر دار یا مهار شده با قلاب و یا دارای مهار مکانیکی؛
- ج- مهار آرماتور شمع در سر شمع.

۲۱-۹-۴ وصله‌ی میلگردها

۲۱-۹-۴-۱ کلیات

۲۱-۹-۴-۱-۱ وصله‌ی میلگردها به یکی از طرق زیر مجاز است:

- الف- وصله‌ی پوششی؛
- ب- وصله‌ی اتکایی؛
- پ- وصله‌ی جوشی؛
- ت- وصله‌ی مکانیکی.

۲۱-۹-۴-۱-۲ استفاده از وصله‌ی پوششی در موارد زیر مجاز است:

- الف- در کشش و فشار برای میلگردهای با قطر کم‌تر یا مساوی ۳۴ میلی‌متر؛

ب- در فشار برای وصله‌ی میلگردهای با حداکثر قطر ۴۲ میلی متر به میلگردهای با قطر ۳۴ میلی متر و کم‌تر، با تامین شرایط بند ۲-۵-۴-۲۱-۹.

۳-۱-۴-۲۱-۹ برای وصله‌ی پوششی تماسی، حداقل فاصله‌ی آزاد بین وصله‌های تماسی و میلگردها یا وصله‌های مجاور باید مطابق بند ۱-۱-۲-۲۱-۹ باشد.

۴-۱-۴-۲۱-۹ برای وصله‌ی پوششی غیر تماسی در اعضای خمشی، فاصله‌ی عرضی مرکز به مرکز میلگردهای وصله شده نباید از یک پنجم طول وصله و ۱۵۰ میلی متر تجاوز نماید.

۵-۱-۴-۲۱-۹ کاهش طول گیرایی برای در نظر گرفتن اثر آرماتور اضافی مطابق بند ۹-۳-۲۱-۹، در محاسبه‌ی طول وصله‌ها مجاز نیست.

۶-۱-۴-۲۱-۹ وصله‌ی گروه میلگردها مطابق بند ۵-۲۱-۹ انجام می‌شود.

۲-۴-۲۱-۹ وصله‌ی پوششی میلگردهای آجدار و سیم‌های آجدار در کشش

۱-۲-۴-۲۱-۹ طول وصله‌ی پوششی میلگردهای آجدار و سیم‌های آجدار در کشش، l_{st} ، در حالت کلی باید برابر با $1.3l_d$ باشد (وصله‌ی نوع B). تنها در صورت تامین دو شرط زیر، می‌توان طول وصله‌ی پوششی را به $1.0l_d$ کاهش داد (وصله‌ی نوع A).

الف- مقدار آرماتور موجود در طول وصله، حداقل دو برابر مقدار مورد نیاز باشد.

ب- حداکثر نصف آرماتور موجود در طول وصله‌ی پوششی، وصله شده باشد.

د بر اساس بند ۱-۲-۳-۲۱-۹ تعیین می‌شود. در هر حال حداقل طول وصله‌ی پوششی در کشش ۳۰۰ میلی متر است.

۲۱-۹ جزئیات آرماتورگذاری

۲۱-۹-۲-۲-۴ در مواردی که وصله‌ی پوششی برای میلگردهای با قطرهای متفاوت انجام می‌شود، l_{st} نباید از هیچ یک از مقادیر زیر کم‌تر باشد.

الف- طول گیرایی l_d برای میلگرد با قطر بزرگ‌تر؛

ب- طول وصله‌ی کششی l_{st} برای میلگرد با قطر کوچک‌تر.

۲۱-۹-۳-۴ وصله‌ی پوششی شبکه‌ی آرماتور سیمی آجدار جوش شده در کشش

۲۱-۹-۳-۴-۱ طول وصله‌ی پوششی شبکه‌ی سیمی آجدار جوش شده در کشش با سیم‌های متعامد در طول وصله، l_{st} ، نباید از $1.3l_d$ و ۲۰۰ میلی متر کم‌تر باشد؛ که در آن l_d بر اساس بند ۲۱-۹-۳-۶-۱ الف تعیین می‌شود. در ضمن شرایط زیر نیز باید تامین شوند.

الف- هم‌پوشانی بیرونی‌ترین ردیف سیم‌های عمود بر امتداد وصله در دو لایه‌ی وصله شده، باید حداقل ۵۰ میلی متر باشد.

ب- تمام سیم‌های مورد استفاده در امتداد طول گیرایی، باید آجدار و با قطر کم‌تر یا مساوی ۲۰ میلی متر باشند.

۲۱-۹-۳-۴-۲ در صورت عدم تامین شرط بند ۲۱-۹-۳-۴-۱ الف، طول وصله باید بر اساس بند ۲۱-۹-۴-۲ محاسبه شود.

۲۱-۹-۳-۴-۳ در صورت عدم تامین شرط بند ۲۱-۹-۳-۴-۱ ب، طول وصله باید بر اساس بند ۲۱-۹-۴-۴ محاسبه شود.

۲۱-۹-۳-۴-۴ در آرماتور سیمی آجدار جوش شده با اندود روی (گالوانیزه)، طول وصله باید بر اساس بند ۲۱-۹-۴-۴ محاسبه شود.

۹-۲۱-۴-۴ وصله‌ی پوششی شبکه‌ی آرماتور سیمی ساده جوش شده در کشش

۹-۲۱-۴-۴-۱ طول وصله‌ی پوششی شبکه‌ی سیمی ساده‌ی جوش شده در کشش با سیم‌های متعامد در طول وصله، l_{sc} ، که به صورت فاصله‌ی بین بیرونی‌ترین سیم عمود بر امتداد وصله در دو شبکه‌ی وصله شده تعریف می‌شود، نباید از هیچ یک از مقادیر زیر کم‌تر باشد.

الف- یک و نیم برابر طول گیرایی l_d سیم، که در آن l_d بر اساس ۹-۲۱-۳-۷-۱-الف تعیین می‌شود.

ب- فاصله‌ی بین سیم‌های عمود بر امتداد وصله به علاوه‌ی ۵۰ میلی متر، و یا ۱۵۰ میلی متر.

۹-۲۱-۴-۴-۲ برای مواردی که نسبت سطح مقطع سیم تامین شده به سیم مورد نیاز در طول وصله بیش از ۲ است، طول وصله، l_{sc} ، که فاصله‌ی بین بیرونی‌ترین سیم عمود بر امتداد وصله در دو شبکه‌ی وصله شده تعریف می‌شود، نباید از هیچ یک از مقادیر زیر کم‌تر باشد.

الف- یک و نیم برابر طول گیرایی l_d سیم، که در آن l_d بر اساس بند ۹-۲۱-۳-۷-۱-الف تعیین می‌شود.

ب- حداقل ۵۰ میلی متر.

۹-۲۱-۴-۵ وصله‌ی پوششی میلگردهای آجدار در فشار

۹-۲۱-۴-۵-۱ طول وصله‌ی پوششی میلگردهای آجدار در فشار، l_{sc} ، برای میلگردهای با قطر کوچک‌تر یا مساوی ۳۴ میلی متر به صورت زیر محاسبه می‌شود.

الف- برای میلگردهای با تنش تسلیم کوچک‌تر یا مساوی ۴۲۰ مگاپاسکال، برابر با $0.071f_y d_b$

ب- برای میلگردهای با تنش تسلیم بیش از ۴۲۰ مگاپاسکال، برابر با $(0.13f_y - 24)d_b$ این طول در هر حال نباید کم‌تر از ۳۰۰ میلی متر باشد.

۲۱-۹ جزئیات آرماتورگذاری

۲-۵-۴-۲۱-۹ برای وصله‌ی پوششی میلگردهای با قطرهای متفاوت در فشار، طول وصله‌ی پوششی نباید از هیچ یک از مقادیر زیر کم‌تر باشد.

الف- طول گیرایی در فشار، l_{dc} ، برای میلگرد با قطر بزرگ‌تر، محاسبه شده بر اساس ۸-۳-۲۱-۹.
ب- طول وصله‌ی پوششی در فشار، l_{sc} ، برای میلگرد با قطر کوچک‌تر، محاسبه شده بر اساس ۱-۵-۴-۲۱-۹.

۶-۴-۲۱-۹ وصله‌ی اتکایی میلگردهای آجدار در فشار

۱-۶-۴-۲۱-۹ برای میلگردهای که فقط تحت فشار قرار دارند، انتقال فشار به صورت اتکایی بین دو میلگرد، در انتهای برش داده شده عمود بر امتداد میلگردها، مجاز است. دو میلگرد وصله شده باید به روش مناسب، نظیر استفاده از طوقه‌ی گوه‌دار، به صورت هم محور نگه داشته شده باشند.

۲-۶-۴-۲۱-۹ استفاده از وصله‌ی اتکایی تنها در اعضای مجاز است که دارای خاموت بسته، تنگ، دورپیچ یا دورگیر هستند.

۳-۶-۴-۲۱-۹ انتهای میلگردها باید در سطحی صاف عمود بر امتداد میلگرد با انحراف حداکثر ۱/۵ درجه بوده، و دو میلگرد باید به صورتی متصل شوند که اختلاف امتداد دو میلگرد از ۳ درجه بیش‌تر نباشد.

۷-۴-۲۱-۹ وصله‌ی مکانیکی و جوشی میلگردهای آجدار در کشش و فشار

۱-۷-۴-۲۱-۹ استفاده از وصله‌های جوشی عمدتاً برای میلگردهای با قطر ۲۰ میلی متر و بیش‌تر توصیه می‌شود.

۲-۷-۴-۲۱-۹ در وصله‌های جوشی برای میلگردهای با قطر زیاد، استفاده از اتصال سر به سر مستقیم با جوش نفوذی ارجحیت دارد.

۳-۷-۴-۲۱-۹ جوش میلگردها در وصله‌های جوشی باید الزامات مبحث دهم مقررات ملی ساختمان را تامین نماید.

۴-۷-۴-۲۱-۹ در وصله‌های مکانیکی انتقال نیرو از طریق غلاف اتکایی، کوپلر، غلاف کوپل کننده و غیره انجام می‌گیرد.

۵-۷-۴-۲۱-۹ برای تامین پوشش بتنی کافی روی میلگرد، اثر افزایش ابعاد میلگرد ناشی از وصله‌ی مکانیکی باید در نظر گرفته شود.

۶-۷-۴-۲۱-۹ وصله‌ی مکانیکی یا جوشی باید قادر به انتقال تنشی حداقل برابر با ۱/۲۵ برابر تنش تسلیم میلگرد در کشش و یا فشار باشد.

۷-۷-۴-۲۱-۹ یک در میان بودن میلگردهای با وصله‌ی مکانیکی یا جوشی در هر مقطع از عضو، به جز در اعضای کششی بند ۸-۷-۴-۲۱-۹ الزامی نیست.

۸-۷-۴-۲۱-۹ در اعضای کششی نظیر عضو کششی قوس‌ها، عضو کششی که بار را به تکیه گاهی در تراز بالاتر منتقل می‌کند، و عضو کششی خرپاها، وصله‌ی جوشی یا مکانیکی در میلگردهای مجاور باید با فاصله‌ی ۷۵۰ میلی‌متر در امتداد وصله انجام شود. در نظر گرفتن این ضابطه در اعضای کششی نظیر دیوار مخازن دایروی، که تعداد زیادی میلگرد کششی به صورت یک در میان و با فاصله‌ی زیادی از هم وصله شده‌اند، الزامی نیست.

۵-۲۱-۹ گروه میلگردها

۱-۵-۲۱-۹ تعداد میلگردها در هر گروه میلگرد که به صورت یک واحد کار می‌کنند، به چهار محدود می‌شود.

۹-۲۱ جزئیات آرماتورگذاری

۹-۲۱-۵-۲ گروه میلگرد باید توسط آرماتور عرضی محاط شود. آرماتورهای عرضی گروه میلگردهای تحت فشار باید به قطر حداقل ۱۲ میلی متر باشند.

۹-۲۱-۵-۳ در تیرها استفاده از میلگردهای با قطر بیش از ۳۴ میلی متر به صورت گروه میلگرد مجاز نیست.

۹-۲۱-۵-۴ محل قطع هر میلگرد در گروه میلگرد، در طول دهانه‌ی اعضای خمشی، باید به فاصله‌ی حداقل ۴۰ برابر قطر میلگرد از محل قطع سایر میلگردهای گروه باشد.

۹-۲۱-۵-۵ در گروه میلگردها با بیش از دو میلگرد، نباید محورهای تمامی میلگردها در یک صفحه واقع شوند. همچنین تعداد میلگردهایی که در یک صفحه قرار می‌گیرند، جز در محل وصله نباید بیش از دو باشد.

۹-۲۱-۵-۶ در کنترل محدودیت‌های فاصله، حداقل پوشش، محاسبه‌ی ضریب محصور شدگی بند ۹-۲۱-۳-۲-۱ و ضریب اندود بند ۹-۲۱-۳-۲-۲ که در آن‌ها قطر میلگردها مبنای محاسبه قرار می‌گیرد، قطر گروه میلگرد، معادل قطر میلگرد معادلی فرض می‌شود که سطح مقطع آن با سطح مقطع کل گروه میلگرد مساوی است، و مرکز ثقل آن منطبق بر مرکز ثقل گروه میلگرد است.

۹-۲۱-۵-۷ طول گیرایی میلگردها در گروه میلگرد، در کشش یا فشار، برای گروه میلگردهای ۲ تایی برابر با طول گیرایی میلگردهای منفرد، و برای گروه‌های ۳ تایی و ۴ تایی، به ترتیب ۲۰ و ۳۳ درصد بیش‌تر از طول گیرایی میلگردهای منفرد در نظر گرفته می‌شود.

۹-۲۱-۵-۸ طول وصله‌ی پوششی هر میلگرد در یک گروه میلگرد، بر اساس طول گیرایی میلگرد منفرد و با در نظر گرفتن افزایش آن برای اثر گروه میلگرد مطابق بند ۹-۲۱-۵-۷ محاسبه

می‌شود. وصله‌های تک تک میلگردها در گروه میلگرد نباید در امتداد میلگردها هم‌پوشانی داشته باشند. وصله‌ی پوششی مجموعه‌ی یک گروه میلگرد با گروه دیگر مجاز نیست.

۹-۲۱-۶ آرماتورهای عرضی

۹-۲۱-۶-۱ خاموت‌ها

۹-۲۱-۶-۱-۱ خاموت‌ها باید تا جایی که محدودیت‌های پوشش میلگردها اجازه می‌دهند، تا نزدیکی وجوه کششی و فشاری عضو امتداد یافته و در دو انتها مهار شوند. در مواردی که از خاموت به عنوان آرماتور برشی استفاده می‌شود، خاموت باید به اندازه‌ی عمق موثر d از وجه فشاری ادامه یابد.

۹-۲۱-۶-۱-۲ بین انتهایهای مهار شده، هر خم در قسمت پیوسته‌ی خاموت U شکل منفرد یا چندتایی و هر خم در خاموت بسته، باید در بر گیرنده‌ی میلگرد طولی باشد.

۹-۲۱-۶-۱-۳ مهار میلگرد و سیم آجدار در خاموت باید منطبق بر شرایط زیر باشد:

الف- در میلگردها یا سیم‌های با قطر کوچک‌تر یا مساوی ۱۶ میلی‌متر، و برای میلگردهای با قطر ۱۸ تا ۲۵ میلی‌متر با تنش تسلیم کم‌تر از ۲۸۰ مگاپاسکال، وجود قلاب استاندارد پیرامون میلگرد طولی.

ب- در میلگردهای به قطر ۱۸ تا ۲۵ میلی‌متر و تنش تسلیم بیش از ۲۸۰ مگاپاسکال، وجود قلاب استاندارد پیرامون میلگرد طولی به علاوه‌ی طول مدفون بین وسط ارتفاع مقطع و انتهای

$$\frac{0.17f_y}{\lambda\sqrt{f_c}} d_b$$

پ- در تیرچه‌ها، برای میلگردها یا سیم‌های با قطر کوچک‌تر یا مساوی ۱۲ میلی‌متر، وجود قلاب استاندارد.

۹-۲۱ جزئیات آرماتورگذاری

۹-۲۱-۶-۱-۴ مهار هر یک از ساق‌های شبکه‌ی آرماتور سیمی جوش شده‌ی تشکیل دهنده‌ی یک خاموت U شکل، باید منطبق بر یکی از شرایط زیر باشد (شکل ۹-۲۱-۱).

الف- وجود دو سیم طولی به فاصله‌ی ۵۰ میلی متر از هم در طول عضو در قسمت فوقانی خاموت U شکل.

ب- وجود یک سیم طولی واقع در فاصله‌ی کم‌تر از یک چهارم عمق موثر از وجه فشاری، و سیم طولی دوم نزدیک‌تر از سیم اول به وجه فشاری و به فاصله‌ی بیش از ۵۰ میلی متر از سیم اول. قرار گیری سیم دوم روی ساق خاموت یا روی قلاب با حداقل قطر خم برابر با هشت برابر قطر خاموت مجاز است.

۹-۲۱-۶-۱-۵ مهار دو انتهای خاموت متشکل از سیم جوش شده با تنها یک ساق، توسط دو سیم طولی با فاصله‌ی حداقل ۵۰ میلی متر از یک دیگر، با تامین شرایط زیر مجاز است.

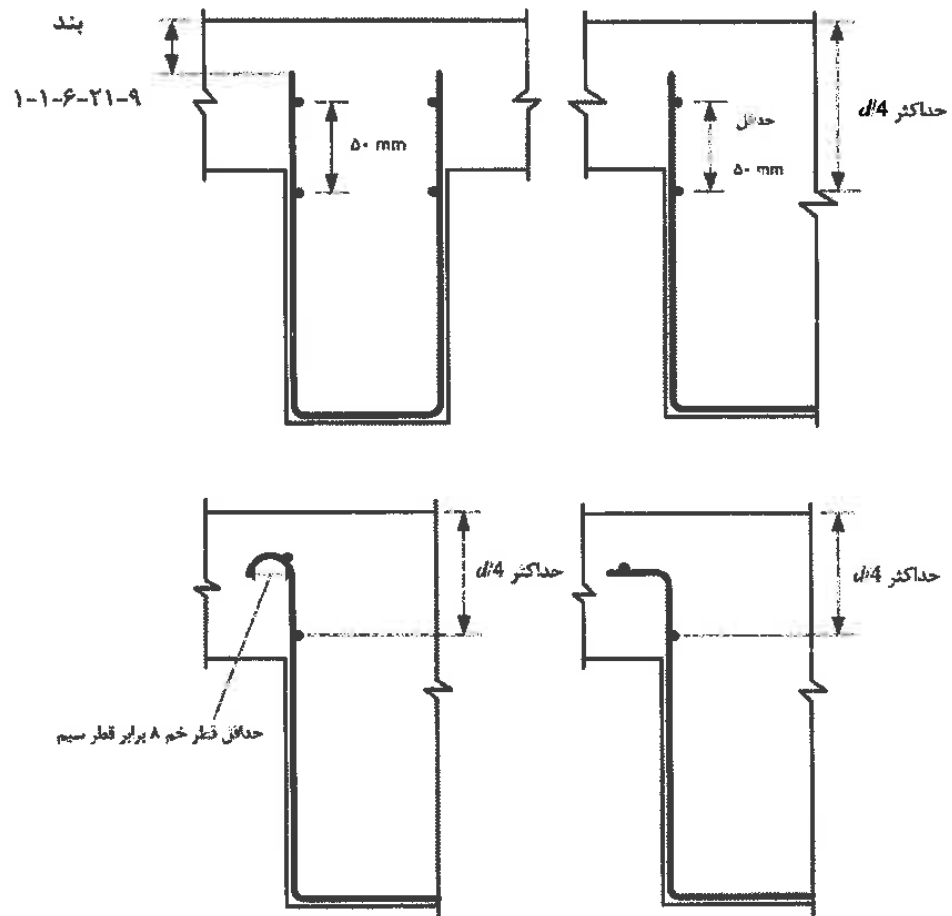
الف- وجود حداقل یک سیم طولی داخلی، با فاصله‌ی بیش‌تر از یک چهارم عمق موثر و ۵۰ میلی متر از نصف عمق موثر مقطع، هر کدام بزرگ‌تر است.

ب- سیم طولی خارجی در وجه کششی باید از نزدیک‌ترین میلگردهای طولی اصلی خمشی، به وجه کششی نزدیک‌تر باشد.

۹-۲۱-۶-۱-۶ خاموت‌هایی که به منظور پیچش یا یک‌پارچگی عضو بکار می‌روند، باید به صورت خاموت بسته و عمود بر امتداد طولی عضو باشند. در صورت استفاده از سیم‌های جوش شده، سیم عرضی باید عمود بر محور عضو باشد. مهار این خاموت‌ها با یکی از روش‌های زیر انجام می‌شود

الف- دو انتهای خاموت به قلاب ۱۳۵ درجه پیرامون میلگرد طولی ختم می‌شوند.

ب- در مواردی که بتن پیرامون مهار به دلیل وجود بال یا دال مستعد متلاشی شدن نیست، مهار را می‌توان با لحاظ نمودن الزامات ۹-۲۱-۶-۱-۳-الف یا ب، و یا ۹-۲۱-۶-۱-۴ تامین نمود.



شکل ۱-۲۱-۹ مهار در ناحیه‌ی فشاری خاموت U شکل متشکل از شبکه‌ی سیمی ساده‌ی جوش شده

۲۱-۹-۶-۷ خاموت‌هایی که به منظور پیچش یا یک‌پارچگی عضو به کار می‌روند، می‌توانند از دو جزء تشکیل شوند: یک خاموت U شکل با خم‌های ۱۳۵ درجه، و یک سنجاقی که خم ۹۰ درجه‌ی آن باید مجاور وجهی از عضو قرار گیرد که بتن به دلیل محصور شدگی ناشی از بال یا دال مستعد متلاشی شدن نیست.

۲۱-۹-۶-۸ به جز در مواردی که خاموت برای پیچش یا یک‌پارچگی عضو به کار می‌رود،

۹-۲۱ جزئیات آرماتورگذاری

خاموت بسته را می‌توان با استفاده از دو خاموت L شکل ساخت. طول وصله‌ی ساق خاموت‌های L شکل باید حداقل $1/3$ برابر طول مهاری، d ، باشد. هم‌چنین در اعضایی که عمق کل مقطع آن‌ها حداقل ۴۵۰ میلی‌متر و نیروی هر ساق (حاصل ضرب تنش تسلیم در سطح مقطع خاموت) کم‌تر از ۴۰ کیلو نیوتن است، وصله‌ی ساق‌ها، چنان‌چه در کل عمق عضو ادامه یابد، کافی تلقی می‌شود.

۹-۲۱-۶-۲ تنگ‌ها

۹-۲۱-۶-۲-۱ تنگ‌ها باید از حلقه‌های بسته‌ی میلگردهای آجدار تشکیل شده، و فواصل آن‌ها از یک دیگر شرایط زیر را تامین کنند.

الف- فاصله‌ی آزاد حداقل $1/33$ برابر حداکثر قطر اسمی سنگ دانه.

ب- فاصله‌ی مرکز به مرکز تنگ‌ها نباید از هیچ یک از مقادیر زیر بیش‌تر باشد:

۱۶ برابر قطر میلگرد طولی؛

۴۸ برابر قطر میلگرد عرضی؛

کوچک‌ترین بعد عضو.

۹-۲۱-۶-۲-۲ قطر تنگ‌ها باید حداقل برابر مقادیر زیر باشد:

الف- قطر ۱۰ میلی‌متر برای میلگرد طولی تا قطر ۳۲ میلی‌متر.

ب- قطر ۱۲ میلی‌متر برای میلگرد طولی به قطر ۳۴ میلی‌متر و بزرگ‌تر و یا گروه میلگردهای طولی.

۹-۲۱-۶-۳ استفاده از سیم آجدار یا شبکه‌ی آرماتور سیم جوش شده به عنوان جای‌گزین

تنگ آجدار، با سطح مقطع معادل میلگرد آجدار با در نظر گرفتن الزامات ۹-۲۱-۶-۱ و ۹-۴-۸ مجاز است.

۲۱-۹-۶-۲-۴ تنگ‌های مستطیلی باید شرایط زیر را تامین کنند.

الف- هر میلگرد طولی واقع در گوشه‌ی مقطع، و سایر میلگردهای طولی به صورت یک در میان، باید توسط خم با زاویه‌ی کمتر یا مساوی ۱۳۵ درجه مهار شود.

ب- میلگرد طولی بدون مهار جانبی نباید فاصله‌ی آزاد بیش از ۱۵۰ میلی متر از میلگرد طولی مهار شده داشته باشد.

پ- مهار تنگ‌ها در مقاطع مستطیلی، با قلاب استاندارد که میلگرد طولی را در بر گرفته، انجام می‌شود.

ت- استفاده از مجموعه‌ی میلگردهای سر دار به عنوان تنگ مجاز نیست.

۲۱-۹-۶-۲-۵ در مواردی که میلگردهای طولی دارای آرایش دایروی هستند، می‌توان از

تنگ‌های دایروی استفاده نمود. مهار تنگ‌های دایروی باید شرایط زیر را تامین کند

الف- در انتهای هر تنگ، میلگردها باید حداقل ۱۵۰ میلی متر هم‌پوشانی داشته باشند.

ب- انتهای تنگ باید به یک قلاب استاندارد که میلگردهای طولی را در بر گرفته، ختم شود.

پ- هم‌پوشانی‌های تنگ‌های متوالی بر روی آرماتورهای طولی پیرامونی نباید بر روی یک دیگر واقع شده، و باید در وجوه مقابل مقطع باشند.

۲۱-۹-۶-۲-۶ استفاده از میلگرد یا سیم آجدار پیوسته به عنوان تنگ مجاز است؛ اگر الزامات

فواصل تنگ‌ها ضوابط بند ۲۱-۹-۶-۲-۱، و سطح مقطع تنگ شرایط بند ۲۱-۹-۶-۲-۲ را تامین نموده، و مهار انتهای آن الزامات مهار بند ۲۱-۹-۶-۲-۴ یا ۲۱-۹-۶-۲-۵ را لحاظ نماید.

۲۱-۹-۶-۲-۷ تنگ‌هایی که برای مقابله با پیچش به کار برده می‌شوند، باید عمود بر محور طولی عضو بوده و شرایط زیر را ارضا نمایند.

الف- دو انتهای تنگ به قلاب استاندارد ۱۳۵ درجه و یا قلاب لرزه‌ای پیرامون میلگرد طولی ختم

۹-۲۱ جزئیات آرماتورگذاری

شده و انتهای خم باید در بتن هسته مهار شود.

ب- در مواردی که بتن پیرامون مهار به دلیل وجود بال یا دال مستعد متلاشی شدن نیست، باید الزامات بندهای ۹-۲۱-۶-۱-۳-الف یا ب، یا ۹-۲۱-۶-۱-۴-تامین گردند.

۹-۲۱-۶-۳ دورپیچ‌ها

۹-۲۱-۶-۳-۱ دورپیچ‌ها باید متشکل از میلگرد یا سیم پیوسته با فاصله‌های مساوی بوده، و فاصله‌ی آزاد آن‌ها از یک دیگر شرایط زیر را تامین نماید.

الف- حداقل ۱/۳۳ برابر اندازه‌ی بزرگ‌ترین سنگ دانه و ۲۵ میلی متر، هر کدام بزرگ‌تر است.

ب- حداکثر ۷۵ میلی متر.

۹-۲۱-۶-۳-۲ قطر سیم یا میلگرد دورپیچ برای اجرا به صورت بتن درجا باید حداقل ۱۰ میلی متر باشد.

۹-۲۱-۶-۳-۳ به جز برای آرماتور عرضی در فونداسیون‌های عمیق، نسبت حجمی میلگرد دورپیچ، ρ_s باید بر طبق رابطه‌ی زیر باشد.

$$\rho_s \geq 0.45 \left(\frac{A_g}{A_{ch}} - 1 \right) \frac{f'_c}{f_{yt}} \quad (۸-۲۱-۹)$$

در این رابطه مقدار تنش تسلیم دورپیچ، f_{yt} نباید از ۷۰۰ مگاپاسکال بیش‌تر در نظر گرفته شود.

۹-۲۱-۶-۳-۴ مهار دورپیچ‌ها در هر انتها با پیچاندن یک و نیم دور اضافی دورپیچ تامین می‌شود.

۹-۲۱-۶-۳-۵ وصله‌ی دورپیچ‌ها با یکی از روش‌های زیر انجام می‌شود

الف- وصله‌ی جوشی یا مکانیکی مطابق بند ۹-۲۱-۴-۷.

ب- وصله‌ی پوششی مطابق بند ۹-۲۱-۶-۳-۶ برای میلگردهای با تنش تسلیم کمتر یا مساوی ۴۲۰ مگاپاسکال.

۹-۲۱-۶-۳-۶ طول وصله‌ی پوششی دورپیچ بر اساس جدول ۹-۲۱-۷ تعیین می‌شود؛ این طول در هر صورت نباید کمتر از ۳۰۰ میلی متر در نظر گرفته شود. در صورت نیاز به قلاب، انتهای قلاب باید در هسته‌ی محصور شده توسط دورپیچ مهار شود.

جدول ۹-۲۱-۷ طول وصله‌ی پوششی دورپیچ

طول وصله‌ی پوششی	وضعیت انتهای میلگرد یا سیم	نوع اندود میلگرد	نوع میلگرد یا سیم
48d _b	قلاب لازم نیست	بدون اندود یا با اندود روی (گالوانیزه)	میلگرد آجدار
72d _b	قلاب لازم نیست	با اندود اپوکسی یا با اندود دو گانه‌ی روی-اپوکسی	
48d _b	با قلاب استاندارد آرماتور عرضی		
48d _b	قلاب لازم نیست	بدون اندود	سیم آجدار
72d _b	قلاب لازم نیست	با اندود اپوکسی	
48d _b	با قلاب استاندارد آرماتور عرضی		
72d _b	قلاب لازم نیست	بدون اندود یا با اندود روی (گالوانیزه)	میلگرد ساده
48d _b	با قلاب استاندارد آرماتور عرضی		
72d _b	قلاب لازم نیست	بدون اندود	سیم ساده
48d _b	با قلاب استاندارد آرماتور عرضی		

۲۱-۹ جزئیات آرماتورگذاری

۲۱-۹-۶-۴ دورگیر

۲۱-۹-۶-۴-۱ دورگیرها باید متشکل از تنگ‌های بسته یا پیچیده شده به صورت پیوسته باشند. دورگیرها را می‌توان از چند جزء که هر یک دارای قلاب لرزه‌ای در دو انتها است، ساخت.

۲۱-۹-۶-۴-۲ هر یک از اجزای دورگیرها باید به وسیله‌ی قلاب لرزه‌ای در دو انتها، طبق ضوابط بند ۲۱-۹-۲-۴ مهار شوند. این قلاب‌ها باید یک میلگرد طولی را در بر گیرند. استفاده از میلگردهای سر دار متصل به هم به عنوان دورگیر مجاز نیست.

۲۲-۹ مدارک طرح، الزامات ساخت و نظارت

۲۲-۹-۱ گستره

۲۲-۹-۱-۱ ضوابط این فصل شامل مواردی هستند که مهندس طراح باید، در حد کاربرد، در مدارک طرح ارائه دهد. این موارد عبارتند از:

الف- اطلاعات طراحی که مبنای محاسبات سازه بوده و مهندس طراح باید همراه با نقشه‌ها و مشخصات فنی ارائه دهد.

ب- الزامات فنی-اجرایی که در ساخت سازه باید مورد توجه پیمانکار قرار گیرند و تا حد کاربرد به اجرا گذاشته شود. این الزامات "الزامات اجرایی" نامیده می‌شوند.

پ- جزئیات نظارت بر ساخت

۲۲-۹-۲ مبانی طراحی

۲۲-۹-۲-۱ اطلاعات طراحی

الف- نام و سال انتشار آیین‌نامه‌ها، مقررات ملی و دیگر مدارک تکمیلی استفاده شده در طراحی؛

ب- بارهای در نظر گرفته شده در طراحی؛

پ- آن بخش از کارهای طراحی که به عهده‌ی پیمان کار واگذار شده، به همراه مبانی طراحی آنها.

۹-۲۲ مدارک طرح، الزامات ساخت و نظارت

۹-۲۲-۳ اطلاعات طراحی اعضای سازه

الف- ابعاد عضوها، موقعیت آن‌ها و رواداری‌های مربوطه؛

ب- مشخصات مصالح مصرفی در ساخت آن‌ها.

۹-۲۲-۴ الزامات اجرایی مصالح و مخلوط بتن

۹-۲۲-۴-۱ سیمان

۹-۲۲-۴-۱-۱ سیمان‌های مصرفی در بتن باید با توجه به مقاومت مورد نظر، شرایط محیطی و ابعاد سازه انتخاب شوند. سیمان‌های تولیدی در کشور به دو روش گروه بندی شده و در استانداردها آورده شده‌اند. در روش اول، که قدمت طولانی‌تری دارد، به نگرش آیین نامه‌های آمریکا، و در روش دوم به نگرش آیین نامه‌های اروپا توجه شده است. در گروه بندی روش دوم، الزامات مربوط به دوام بتن با دقت بیشتری رعایت گردیده‌اند.

در این مبحث استفاده از گروه بندی در هر دو روش، به شرط رعایت استانداردهای آن‌ها، مجاز می‌باشد.

۹-۲۲-۴-۱-۲ جزئیات گروه بندی سیمان‌ها در دو روش فوق در جدولهای ۹-۲۲-۱ و ۹-۲۲-۲ ارائه شده‌اند.

جدول ۹-۲۲-۱ گروه بندی سیمان‌ها در روش اول

شماره‌ی استاندارد ملی	مشخصات کاربرد	نوع سیمان	نام سیمان
۳۸۹	معمولی؛ برای کارهای عمومی. این سیمان در رده‌های مقاومتی ۳۲/۵، ۴۲/۵ و ۵۲/۵ مگاپاسکال تولید می‌شود.	یک	پرتلند
	اصلاح شده؛ با گرما زایی متوسط و مقاومت متوسط در مقابل سولفات‌ها	دو	
	با آهنگ سریع رشد مقاومت و گرما زایی بیش‌تر	سه	
	با آهنگ کند رشد مقاومت و گرما زایی بسیار کم	چهار	
	با مقاومت زیاد در مقابل سولفات‌ها	پنج	
۳۴۳۲	برای مشخصات کاربرد به مبحث پنجم مقررات ملی مراجعه شود.	پوزولانی	پرتلند آمیخته
۳۵۱۷		سر باره‌ای	
۴۲۲۰		آهکی	
۲۹۳۱		سفید	
۱۶۴۸۱		زنئولیتی	
۱-۱۱۵۷۱		مرکب	

جدول ۲-۲۲-۹ گروه بندی سیمان‌ها در روش دوم

شماره‌ی استاندارد ملی	مشخصات سیمان [۱]	گروه سیمان	نام سیمان
۱-۱۷۵۱۸	این سیمان در رده‌های مقاومتی سیمان نوع ۱ در جدول ۱-۲۲-۹، و با آهنگ رشد مقاومت کم، عادی و سریع تولید می‌شود.	CEM I	پرتلند
	مانند گروه CEM I و دارای مواد جای‌گزین مانند پوزولان‌ها و سرباره	CEM II	پرتلند آمیخته
	با جای‌گزینی به میزان ۳۶ تا ۹۵ درصد	CEM III	سرباره‌ای
	با جای‌گزینی بیش از ۴۵ درصد	CEM IV	پوزولانی
	با جای‌گزینی بین ۲۰ تا ۶۵ درصد از ترکیب مواد جای‌گزین	CEM V	مرکب

[۱] این سیمان‌ها از نظر مقدار ترکیب C_3A در گروه‌های II تا V، با توجه به مقاومت مورد نیاز و میزان مقابله با سولفات‌ها و کلریدها، بین صفر تا ۱۰ درصد محدودیت دارند.

۲۲-۹-۴-۱-۳ استفاده از مواد چسباننده‌ی جای‌گزین سیمان شامل انواع زیر در بتن مجاز است.

الف- پوزولان‌های طبیعی؛ استاندارد ملی ۳۴۳۳،

ب- دوده‌ی سیلیسی (میکرو سیلیس)؛ استاندارد ملی ۱۳۲۷۸.

پ- خاکستر بادی؛ ASTM C618.

ت- متاکاولین؛ ASTM C618.

ث- سرباره؛ استاندارد ملی ۲۱۳۱۹.

۹-۲۲-۴-۱-۴ در محاسبه‌ی نسبت آب به سیمان (W/C) در مخلوط بتن، وزن سیمان‌ها و مواد جای‌گزین آن‌ها باید به حساب آورده شود.

۹-۲۲-۴-۲ سنگ دانه

۹-۲۲-۴-۱-۲ سنگ دانه‌های مورد استفاده در بتن، شامل سنگ دانه‌های معمولی و سنگ دانه‌های سبک یا سبک دانه‌ها باید به گونه‌ای باشند که نیازهای طرح به لحاظ مقاومت، دوام در شرایط محیطی مهاجم؛ کارایی و روانی مناسب در ساخت، تامین شوند.

۹-۲۲-۴-۲-۲ انتخاب سنگ دانه‌ها باید با منظور نمودن ضوابط استاندارد ملی ۳۰۲ برای سنگ دانه‌های معمولی، و استاندارد ملی ۴۹۸۵ برای سنگ دانه‌های سبک، صورت گیرد.

۹-۲۲-۴-۳-۲ مشخصات مورد توجه در سنگ دانه‌های درشت و ریز عبارتند از:

الف- درشت دانه‌ها: دانه بندی، مواد زیان آور، سلامت (در صورت لزوم)، مقاومت سایشی، دانه‌های پولکی و کشیده، و واکنش زایی با قلیایی‌ها (در صورت لزوم).

ب- ریزدانه‌ها: دانه بندی، مواد زیان آور، ناخالصی‌های آلی، سلامت (در صورت لزوم)، و واکنش‌زایی با قلیایی‌ها (در صورت لزوم).

۲۲-۹ مدارک طرح، الزامات ساخت و نظارت

۹-۲۲-۴-۲-۴ سنگ دانه‌های بازیافتی (حاصل از خرد کردن قطعات بتنی بدون فولاد) و باز فرآوری شده را میتوان در بتنهای سازه‌ای مصرف نمود؛ مشروط بر آن که ضوابط آیین‌نامه‌ی بتن ایران، آبا، رعایت شوند.

۹-۲۲-۴-۳ آب مصرفی بتن

۹-۲۲-۴-۳-۱ آب مصرفی در بتن و عمل‌آوری آن باید عاری از هر گونه مواد یا محلول‌هایی باشد که عملکرد مطلوب بتن را در کوتاه مدت و در دراز مدت، دچار اختلال نمایند. ضوابط مربوط به محدودیت‌های آب مصرفی و آزمایش‌های مربوط به آنها در استاندارد ملی ۱۴۷۴۸ ارایه شده و همراه با الزامات تعیین شده در این بخش، باید رعایت شوند.

۹-۲۲-۴-۳-۲ الزامات ارائه شده برای آب، شامل آب به کار رفته در ساخت بتن، یخ مورد مصرف برای سرد کردن بتن یا اجزای آن، آب آزاد موجود در سنگ دانه‌ها، آب مورد مصرف در کامیون حمل بتن و آب به کار رفته در ساخت مواد افزودنی شیمیایی یا دوغاب سازی مواد افزودنی معدنی می‌باشند.

۹-۲۲-۴-۳-۳ در مواردی که از آب آشامیدنی برای ساخت و عمل‌آوری بتن استفاده می‌شود، اگر آب مزه یا بوی مشخصی نداشته، تمیز و صاف بوده و همچنین شواهدی از تاثیر منفی آن بر مشخصات بتن یافت نشوند، نیازی به انجام آزمایش‌های کنترل کیفیت آن نیست.

۹-۲۲-۴-۳-۴ استفاده از آب بازیافت شده‌ی کارخانه‌های تولید بتن، به تنهایی و یا در ترکیب با آب آشامیدنی یا آب چاه، در تولید بتن به شرطی مجاز است که دارای شرایط بند ۹-۲۲-۴-۳-۱ باشند.

۹-۲۲-۴-۳-۵ میزان pH آب در همه‌ی موارد باید بین ۵/۰ تا ۸/۵ باشد.

۲۲-۹-۴-۳-۶ مواد زیان آور موجود در آب نباید از مقادیر داده شده در جدول ۲۲-۹-۳ تجاوز کنند.

جدول ۲۲-۹-۳ حداکثر مواد شیمیایی مجاز در آب

مقدار مجاز	مواد شیمیایی
۱۰۰۰	یون کلرید در بتن آرمه در شرایط مرطوب یا با قطعات جاگذاری شده، ppm
۳۰۰۰	سولفات بر حسب SO_4 ، ppm
۶۰۰	میزان قلیائیت معادل $Na_2O+0.658K_2O$ ، ppm

۲۲-۹-۴-۳-۷ در مواردی که آب مصرفی در بتن به لحاظ دارا بودن مواد مضر موثر بر گیرش، سخت شدن، مقاومت، آهنگ رشد مقاومت، تغییر حجم، خوردگی میلگردها و کارایی بتن مشکوک باشد، می‌توان با ساخت نمونه‌ی ملات و خمیر سیمان شاهد با آب مقطر یا آب آشامیدنی و مقایسه‌ی آن با ملات یا خمیر سیمان حاوی آب مشکوک مورد نظر، موارد (الف) تا (پ) زیر را کنترل نمود:

الف- مقاومت ۷ روزه‌ی نمونه‌ی حاوی آب غیر آشامیدنی یا غیر استاندارد باید حداقل ۹۰ درصد مقاومت فشاری ملات شاهد باشد.

ب- زمان گیرش خمیر سیمان حاوی آب مشکوک نباید زودتر از ۱/۰ و دیرتر از ۱/۵ ساعت نسبت به مخلوط شاهد باشد.

پ- میزان انبساط به دست آمده از آزمایش سلامت سیمان در آزمون ساخته شده با آب مشکوک، از حد مجاز انبساط یا انقباض استاندارد سیمان مصرفی بیش‌تر نباشد.

۲۲-۹ مدارک طرح، الزامات ساخت و نظارت

۴-۴-۲۲-۹ مواد افزودنی

۴-۴-۲۲-۹-۱ مواد افزودنی که برای تعدیل مشخصات بتن در موارد خاص به کار برده می‌شوند، باید عملکرد مطلوبشان، با انجام آزمون‌های خاص، تایید شود. مشخصات افزودنی‌ها در استاندارد ملی ۱-۲۹۳۰ و ۲-۲۹۳۰ آورده شده و باید رعایت گردند.

۴-۴-۲۲-۹-۳ مشخصات مورد توجه در هر افزودنی و آزمون‌هایی که در صورت لزوم، باید بر روی آن‌ها انجام شود، در جدول ۴-۲۲-۹ ارائه شده‌اند.

جدول ۴-۲۲-۹ مشخصات و آزمون‌های لازم در افزودنی‌ها

نوع	مواردی که باید کنترل شوند
کلیه‌ی مواد افزودنی	یک‌نواختی، رنگ، ترکیبات موثر، pH، چگالی نسبی، مقدار مواد خشک (فقط برای افزودنی مایع)، تاثیر بر گیرش، کل کلرین (کلر)، کلرید محلول در آب، قلیایی معادل، رفتار از نظر خوردگی فولاد.
کندگیر کننده	زمان گیرش اولیه، مقاومت فشاری، مقدار هوای بتن تازه.
تندگیر کننده	زمان گیرش اولیه، مقاومت فشاری، مقدار هوای بتن تازه.
زود سخت کننده	مقاومت فشاری، مقداری هوای بتن تازه.
حباب ساز	مقدار هوای بتن تازه، مشخصات حباب‌های هوا در بتن سخت شده، مقاومت فشاری.
نگه دارنده‌ی آب	آب انداختگی، مقاومت فشاری، مقدار هوای بتن تازه.
کاهنده‌ی جذب آب	جذب مویینه، مقاومت فشاری، مقدار هوای بتن تازه.
کاهنده‌ی آب / روان کننده (با هدف کاهندگی آب)	میزان کاهش آب، مقاومت فشاری، مقدار هوای بتن.

۹-۲۲ مدارک طرح، الزامات ساخت و نظارت

میزان کاهش آب، مقاومت فشاری، مقدار هوای بتن.	فوق کاهنده آب / فوق روان کننده (با هدف کاهندگی آب)
افزایش روانی، حفظ و تداوم روانی، مقاومت فشاری، مقدار هوای بتن تازه.	فوق کاهنده‌ی آب / فوق روان کننده (با هدف افزایش روانی)
مقاومت فشاری، زمان گیرش، میزان کاهش آب، مقدار هوای بتن تازه.	کندگیرکننده، کاهنده‌ی آب / روان کننده
مقاومت فشاری، زمان گیرش اولیه، میزان کاهش آب، مقدار هوای بتن تازه.	تندگیر کننده، کاهنده‌ی آب / روان کننده
مقاومت فشاری، زمان گیرش اولیه، میزان کاهش آب، مقدار هوای بتن تازه.	کندگیر کننده، فوق کاهنده‌ی آب / فوق روان کننده (با هدف کاهش آب و کندگیری)
حفظ و تداوم روانی، مقاومت فشاری، مقدار هوای بتن تازه.	کندگیر کننده، فوق کاهنده‌ی آب / فوق روان کننده (با هدف افزایش روانی و کندگیری)

۹-۲۲-۴-۵ الیاف فولادی

۹-۲۲-۴-۵-۱ الیاف فولادی در بتن برای تامین مقاومت کششی آن، در جهت مقابله با ترک خوردگی‌های ناشی از بارها و عوامل محیطی به کار برده می‌شوند. این الیاف باید آجدار باشند و الزامات بندهای الف و ب زیر را بر آورده نمایند:

الف - ضوابط استاندارد ملی ۱۷۶۹۷،

ب - نسبت طول به قطر آن‌ها بین ۵۰ تا ۱۰۰ باشد. لازم به ذکر است که الیاف تولیدی اکثراً دارای مقطع دایره‌ای به قطر ۰/۴ تا ۱/۳ میلی متر و طول ۲۵ تا ۶۳ میلی متر هستند.

۲۲-۹ مدارک طرح، الزامات ساخت و نظارت

۹-۲۲-۴-۶ مخلوط بتن

۹-۲۲-۴-۱-۶ اطلاعات طراحی

الف- برای هر مخلوط بتن الزامات بندهای ۱ تا ۸ زیر، با توجه به شرایط محیطی و ضوابط طراحی، باید منظور شوند.

- ۱- حداقل مقاومت فشاری مشخصه‌ی بتن، f'_c .
- ۲- سن آزمایش مقاومت بتن، f'_c ، چنان چه متفاوت از ۲۸ روز باشد.
- ۳- حداکثر نسبت آب به سیمان لازم برای دوام در بدترین شرایط محیطی بر اساس پیوست ۹-پ ۱.
- ۴- اندازه‌ی اسمی بزرگ‌ترین سنگ دانه نباید از حداقل موارد زیر بزرگ‌تر باشد:
 - یک پنجم کوچک‌ترین بعد داخلی قالب،
 - یک سوم ضخامت دال،
 - سه چهارم حداقل فاصله‌ی آزاد میان آرماتورهای تکی یا گروهی،
 - سه چهارم حداقل ضخامت پوشش بتنی روی آرماتورها.
- ۵- الزامات مربوط به دوام بتن که باید در طرح رعایت شوند، با توجه به رده بندی شرایط محیطی در جدول ۹-پ ۱-۱ و محدودیت‌های مربوط به هر یک از آنها در پیوست ۹-پ ۱.
- ۶- چگالی متعادل در بتن سبک دانه (تخمینی از چگالی بتن پس از خشک شدن).
- ۷- ارائه‌ی نسبت‌های حجمی سبک دانه‌ها در مخلوط‌های بتن سبک به منظور تعیین مقدار λ ، اگر در طراحی استفاده شده‌اند.
- ۸- الزامات مربوط به بتن با الیاف فولادی، چنان چه مطابق بند ۹-۲۲-۴-۵ برای مقاومت کششی مصرف شده باشند.

ب- الزامات مربوط به مقاومت آتشپادی سازه.

پ- مقاومت فشاری مورد نیاز بتن در مراحل تعیین شده در فرآیند ساخت، برای هر بخش از سازه مطابق آن چه مهندس طراح منظور نموده است.

۲۲-۹-۴-۶-۲ الزامات اجرایی

الف- مقاومت فشاری مورد نیاز در مراحل مختلف ساخت برای هر بخش از سازه که توسط مهندس طراح سازه مشخص نشده باشد، باید برای تایید و بازنگری ارائه شود.

ب- محدودیت‌های مربوط به دوام بتن برای شرایطی که در بند ۲۲-۹-۴-۶-۱ الف (۵) تعیین شده‌اند، باید تامین شوند.

پ- برای بتن‌هایی که در معرض سولفات قرار می‌گیرند، گزینه‌های دیگری از ترکیب مواد، به جز آن چه در بند ۲۲-۹-۴-۶-۱ الف (۵) آورده شده نیز مجاز خواهند بود؛ مشروط بر آن که آزمایش‌های مقاومت در برابر سولفات، ضوابط بند ۹-۱ پ ۴ را برآورده نمایند.

ت- مقدار الیاف فولادی مصرف شده در بتن، موضوع بند ۲۲-۹-۴-۵ نباید از ۶۰ کیلو گرم در متر مکعب کمتر باشد.

ث- الزامات بندهای (۱) و (۲) زیر باید در طرح مخلوط بتن‌هایی که در زمان بهره برداری در معرض رطوبت قرار می‌گیرند، رعایت شوند.

۱- سنگ دانه‌ها فاقد واکنش قلیایی- سیلیسی بوده، و یا تمهیدات لازم برای مقابله با این واکنش پیش بینی شده باشند.

۲- سنگ دانه‌ها فاقد واکنش قلیایی-کربناتی بوده یا تمهیدات لازم برای مقابله با این واکنش پیش‌بینی شده باشند.

۲۲-۹-۴-۷ طرح مخلوط بتن

۲۲-۹-۴-۷-۱ الزامات اجرایی

الف- طرح مخلوط بتن باید چنان تعیین شود که بتن شرایط (۱) تا (۳) زیر را برآورده نماید.

۱- جای‌دهی بدون جدا شدگی در داخل قالب و زوایای آن و اطراف میلگردها،

۲- شرایط محیطی مشخص شده در زیر بندهای (الف) و (ب) در بند ۲۲-۹-۴-۱،

۹-۲۲ مدارک طرح، الزامات ساخت و نظارت

- ۳- انطباق بر رده‌ی مورد نظر، به کمک آزمایش مقاومت نمونه‌های عمل آوری شده استاندارد.
- ب- طرح مخلوط بتن باید مطابق روش طرح مخلوط ملی یا روش دیگری که توسط آزمایشگاه دارای صلاحیت ارائه شده باشد، انجام گردد. استفاده از هر روش در صورت برآورده نمودن خواسته‌های مندرج در مشخصات فنی پروژه، و رعایت رابطه‌ی حجم مطلق قابل قبول می‌باشد. از نتایج آزمایش مقاومت که برای مستند سازی طرح مخلوط به کار می‌روند، نباید بیش از دو سال گذشته باشد.
- پ- مصالح بتن که برای طرح مخلوط به کار برده می‌شوند، باید از همان موادی باشند که در پروژه‌ی مورد نظر به کار برده خواهند شد.
- ت- در مواردی که در بخش‌های مختلف سازه، از انواع و رده‌های مختلف بتن استفاده می‌شود، برای هر یک از آن‌ها باید طرح مخلوط جداگانه مطابق الزامات اجرایی این بند باشد.

۹-۲۲-۴-۸ مستند سازی مشخصات مخلوط بتن

۹-۲۲-۴-۸-۱ الزامات اجرایی

الف- مستند سازی مشخصات مخلوط بتن قبل از استفاده از بتن و یا قبل از هر گونه تغییر در آن باید به تایید مهندس ناظر برسد. این مستندات باید در بر دارنده‌ی شواهد کافی در مورد انطباق آن‌ها با الزامات طرح و نیز مبتنی بر نتایج آزمایش‌های کارگاهی یا آزمایشگاهی باشند. شرایط آزمایش‌های کارگاهی باید نظیر شرایط مورد انتظار در پروژه باشند.

ب- در مواردی که داده‌های آزمایشی کارگاهی یا آزمایشگاهی موجود نبوده و f'_c کوچک‌تر از ۲۵ مگاپاسکال باشد، طرح مخلوط بتن می‌تواند بر اساس اطلاعات یا تجارب دیگری که مورد تایید مهندس ناظر باشند، انجام شود. در مواردی که f'_c مساوی یا بزرگ‌تر از ۲۵ مگاپاسکال است، داده‌های آزمایشی برای مستند سازی طرح مخلوط الزامی هستند.

پ- در مواردی که حین عملیات ساخت، نتایجی به دست آورده شوند که به صورت مستمر بیش از معیار پذیرش آزمایش نمونه‌های استاندارد باشند، تغییر مخلوط بتن برای کاهش مقاومت متوسط آن به تشخیص و تایید مهندس ناظر مجاز خواهد بود؛ مشروط بر آن که محدودیت نسبت آب به سیمان

رعایت شود. بدین منظور لازم است شواهد قابل قبول مبتنی بر انطباق مخلوط تغییر یافته با الزامات مدارک ساخت به مهندس ناظر ارائه شوند.

۲۲-۹-۵ تولید، بتن ریزی و عمل آوری بتن

۲۲-۹-۵-۱ تولید بتن

۲۲-۹-۵-۱-۱ الزامات اجرایی

الف- مصالح سیمانی و سنگ دانه‌ها باید به منظور جلوگیری از فاسد شدن یا آلودگی به طور مناسب انبار شوند.

ب- مصالح آلوده یا فاسد شده نباید در بتن مصرف شوند.

پ- در مواردی که بتن در کارگاه تولید می‌شود، تجهیزات اختلاط و حمل بتن؛ و در مواردی که از بتن آماده استفاده می‌شود، الزامات مربوط به حمل باید مطابق ضوابط آیین نامه‌ی بتن ایران (آبا) باشند.

۲۲-۹-۵-۲ بتن ریزی

۲۲-۹-۵-۲-۱ الزامات اجرایی

الف- فضای داخل قالب باید قبل از بتن ریزی از هر گونه مواد اضافی و یخ پاک شود.

ب- آب آزاد باید قبل از بتن ریزی از فضای داخل قالب جمع آوری و خارج شود.

پ- مصالح بنایی که در تماس با بتن قرار می‌گیرند، قبل از بتن ریزی باید با آب اشباع شوند.

ت- تجهیزاتی که برای حمل بتن به محل نهایی بتن ریزی به کار می‌روند، باید الزامات حمل و ریختن بتن را برآورده نمایند.

ث- استفاده از لوله‌های آلومینیومی یا آلیاژ آن در پمپ کردن بتن مجاز نیست.

۹-۲۲ مدارک طرح، الزامات ساخت و نظارت

ج- در فرآیند بتن ریزی باید موارد (۱) تا (۵) زیر رعایت شوند:

- ۱- با سرعتی انجام شود که مقدار مناسبی از بتن در محل ریختن فراهم باشد.
- ۲- با سرعتی انجام شود که بتن در تمام مدت بتن ریزی از کارآیی لازم برای تراکم با تجهیزات مورد نظر برخوردار باشد.
- ۳- از جدا شدن اجزای بتن یا اتلاف آن جلوگیری شود.
- ۴- وقفه‌هایی وجود نداشته باشند که سبب از دست رفتن کارآیی بتن و ایجاد درز سرد در مراحل متوالی جای دادن بتن گردند.
- ۵- بتن تا حد امکان در نزدیک‌ترین موقعیت نسبت به محل نهایی مورد نظر ریخته شود، تا از جداشدگی سنگ‌دانه‌ها بر اثر جا به جایی مجدد یا روان شدن آن‌ها جلوگیری شود.
- چ- بتنی که به مواد مضر آغشته شده، یا کارآیی اولیه را به حدی از دست داده که با روش‌های مورد نظر قابل تراکم نیست، نباید مصرف شود.
- ح- روان کردن مجدد بتن با استفاده از افزودنی‌های روان کننده در محدوده‌ی تعیین شده در آیین‌نامه‌ی بتن ایران (آبا)، قبل از خروج از مخلوط‌کن مجاز است؛ مگر آن که توسط مهندس ناظر منع شده باشد.
- خ- بتن ریزی باید از آغاز تا پایان به صورت تقریباً پیوسته، تا تکمیل هر قسمت در محدوده‌ی مرزها یا درزهای از پیش تعیین شده، ادامه یابد.
- د- تراکم بتن باید با وسایل و روش‌های مناسب انجام شود؛ به طوری که کاملاً اطراف آرماتورها، اقلام جای گذاری شده در بتن و گوشه‌های قالب را پر نماید.
- ذ- سطح بالایی بتن ریخته شده در قالب‌های قائم باید تا حد امکان افقی و تراز باشد.
- ر- پرداخت سطح نهایی بتن باید مطابق آیین‌نامه‌ی بتن ایران (آبا) انجام شود.

۲۲-۹-۵-۳ عمل آوری بتن

۲۲-۹-۵-۳-۱ اطلاعات طراحی

در مواردی که آزمایش‌های تکمیلی بر روی نمونه‌های عمل آمده‌ی کارگاهی به منظور تایید کفایت عمل آوری بتن لازم باشند، روش انجام آن‌ها باید مشخص شود.

۲۲-۹-۵-۳-۲ الزامات اجرایی

الف- مدت عمل آوری بتن بسته به شرایط محیطی حاکم پس از دوره‌ی عمل آوری، دمای محیط، روند کسب مقاومت بتن و همچنین دوام بتن است. در این رابطه ضوابط بندهای (ب) تا (ج) زیر باید رعایت شوند.

ب- بتن با روند کسب مقاومت متوسط، در دمای حداقل ۱۰ درجه و محیط مرطوب، باید به مدت معمولاً ۷ روز پس از بتن ریزی نگه داری شود؛ مگر در مواردی که از روش عمل آوری سریع استفاده شده باشد.

پ- بتن با روند کسب مقاومت سریع، باید در دمای حداقل ۱۰ درجه و در محیط مرطوب به مدت معمولاً ۳ روز پس از بتن ریزی نگه داری شود؛ مگر در مواردی که از روش عمل آوری سریع استفاده شده باشد.

ت- بتن با روند کسب مقاومت کند، باید در دمای حداقل ۱۰ درجه و در محیط مرطوب به مدت معمولاً ۱۴ روز پس از بتن ریزی نگه داری شود؛ مگر در مواردی که از روش عمل آوری سریع استفاده شده باشد.

ث- در مواردی که دوام بتن از اهمیت برخوردار باشد، مدت عمل آوری بتن باید حداقل تا رسیدن به ۷۰ درصد مقاومت مشخصه ادامه یابد.

ج- روش عمل آوری سریع، به منظور کسب سریع مقاومت و کاهش زمان عمل آوری، با بخار در فشار معمولی، گرما و رطوبت و دیگر روش‌های قابل قبول از نظر مهندس ناظر، می‌تواند به کار گرفته شود. در صورت استفاده از روش عمل آوری سریع، بندهای (۱) و (۲) زیر باید رعایت شوند.

۲۲-۹ مدارک طرح، الزامات ساخت و نظارت

۱- مقاومت فشاری در مرحله‌ی بارگذاری مورد نظر باید حداقل به میزان مقاومت فشاری تعیین شده باشد.

۲- روش عمل آوری سریع نباید بر دوام بتن تاثیر نامطلوب بگذارد.

چ- در مواردی که مقام قانونی مسئول یا مهندس ناظر لازم بداند، قبل از عملیات اجرایی، نتایج آزمایش نمونه‌های استوانه‌ای کارگاهی که مطابق بندهای (۱) و (۲) زیر ساخته و عمل آوری شده باشند، علاوه بر نتایج آزمایش مقاومت نمونه‌ی عمل آمده به صورت استاندارد، باید ارائه گردند.

۱- حداقل دو آزمونه‌ی استوانه‌ای ۱۵۰×۳۰۰ میلی متر یا سه آزمونه‌ی استوانه‌ی ۱۰۰×۲۰۰ میلی متر عمل آوری شده در کارگاه

۲- آزمونه‌های کارگاهی باید مطابق دستور العمل آئین نامه بتن ایران (آبا) عمل آوری شده و در سن مقاومت مشخصه آزمایش شوند.

ح- روش‌های نگه داری و عمل آوری بتن هنگامی مناسب تلقی می‌شوند که شرایط بندهای (۱) یا (۲) زیر تامین شده باشند:

۱- میانگین مقاومت استوانه‌های عمل آمده در کارگاه، در سن مشخص شده برای تعیین f_c' ، باید حداقل ۸۵ درصد میانگین مقاومت استوانه‌های عمل آوری در شرایط استاندارد باشد.

۲- میانگین مقاومت استوانه‌های عمل آوری شده در کارگاه در سن مورد نظر، $۳/۵$ مگاپاسکال بیش از f_c' باشد.

۲۲-۹-۴-۵ بتن ریزی در هوای سرد

۲۲-۹-۴-۵-۱ بتن ریزی در هوای سرد به مواردی اطلاق می‌شود که بتن در دمای محیطی کم‌تر از ۵ درجه‌ی سلسیوس ریخته و نگه داری می‌شود. در این موارد باید تمهیدات خاص، هم برای ریختن و هم برای عمل آوردن، به کار گرفته شوند؛ تا از شرایط یخ زدگی جلوگیری شده و شرایط مناسب برای کسب مقاومت مطلوب تامین شوند.

۹-۲۲-۵-۴-۲ رعایت ضوابط و الزامات بتن ریزی در هوای سرد که در آیین نامه‌ی بتن ایران (آبا) ارائه شده، الزامی است.

۹-۲۲-۵-۵ بتن ریزی در هوای گرم

۹-۲۲-۵-۵-۱ بتن ریزی در هوای گرم به مواردی اطلاق می‌شود که بتن با دمای بیش‌تر از ۳۲ درجه‌ی سلسیوس ریخته می‌شود. در این موارد باید تمهیدات خاص، برای کاهش دمای بتن در زمان ریختن، به کار گرفته شوند؛ تا از ایجاد اختلال در کسب مقاومت و دوام مطلوب، و افزایش ترک خوردگی‌های ناشی از جمع شدگی خمیری، حرارتی و خشک شدگی، جلوگیری گردند.

۹-۲۲-۵-۵-۲ ضوابط و الزامات بتن ریزی در هوای گرم در آئین نامه بتن ایران (آبا) ارائه شده و باید رعایت گردند.

۹-۲۲-۵-۶ درزهای ساخت، انقباض و جدا کننده

۹-۲۲-۵-۶-۱ اطلاعات طراحی

الف- مشخص نمودن درزهای ساخت، انقباض و جدا کننده در مواردی که طرح اقتضا نماید.

ب- جزئیات لازم برای انتقال برش و دیگر نیروها از طریق درزها.

پ- آماده سازی سطحی درز ساخت، شامل مضرس کردن سطوح بتن سخت شده در محلی که بتن جدید در مجاورت آن ریخته می‌شود.

ت- در محل‌هایی که انتقال برش میان پروفیل‌های فولادی و بتن از طریق گل میخ‌های سر دار یا میلگردهای جوش شده صورت می‌گیرد، فولادها باید تمیز و عاری از رنگ و زنگ باشند.

ث- به منظور عملکرد مشترک قطعه‌ی پیش ساخته و بتن درجا، آماده سازی سطح قطعه‌ی پیش ساخته در تماس با بتن درجا، شامل مضرس و اشباع کردن رویه قطعه پیش ساخته، لازم است.

۲۲-۹-۵-۶-۲ الزامات اجرایی

الف- درزهایی که محل یا جزئیات آنها مشخص نشده یا با آن چه در مدارک ساخت نشان داده شده متفاوتند، باید به تأیید مهندس طراح سازه رسانده شوند. در این موارد در صورت عدم دسترسی به مهندس طراح، مهندس ناظر باید با مشورت مهندس طراح دیگری، محل درز را تعیین نماید.

ب- درزهایی ساخت در سیستم‌های کف یا سقف باید در حدود یک سوم دهانه‌ی دال‌ها، تیرهای فرعی و اصلی پیش بینی شوند؛ مگر آن که در محل دیگری، با تأیید مهندس طراح سازه پیش بینی شده باشند. در این موارد در صورت عدم دسترسی به مهندس طراح، مهندس ناظر باید با مشورت مهندس طراح دیگری، محل درز را تعیین نماید.

پ- درزهایی ساخت در تیرهای اصلی باید حداقل دو برابر عرض تیرهای متقاطع از بر تیر متقاطع مورد نظر فاصله داشته باشند، مگر آن که محل دیگری توسط مهندس طراح سازه تعیین شده باشد. در این موارد در صورت عدم دسترسی به مهندس طراح، مهندس ناظر باید با مشورت مهندس طراح دیگری، محل درز را تعیین نماید.

ت- درزهایی ساخت باید تمیز بوده و دوغاب خشک شده قبل از بتن ریزی جدید از روی آنها برداشته شود.

ث- سطح بتن در درزهایی ساخت باید مطابق مشخصات خواسته شده، مضرس شود.

ج- قبل از بتن ریزی جدید، درزهایی ساخت باید اشباع شده و سپس آب اضافی از محل درز جمع‌آوری شود.

۲۲-۹-۵-۷ ساخت قطعات بتنی

۲۲-۹-۵-۷-۱ اطلاعات طراحی

الف- در مواردی که دال متکی بر زمین به عنوان دیافراگم سازه‌ای یا جزئی از سیستم مقاوم لرزه‌ای طرح شده باشد، این مورد باید به صورت مشخص عنوان گردد.

ب- جزئیات ساخت شالوده‌های شیب‌دار یا پله‌ای که قرار است به عنوان یک واحد عمل کنند، باید ارائه شوند.

پ- محلهایی که سیستم سقف و ستون‌های بتنی قرار است یک‌پارچه اجرا شوند، باید مطابق فصل ۹-۱۶ تعیین شوند.

۲۲-۹-۵-۷-۲ الزامات اجرایی

الف- تیرهای اصلی و فرعی و دال‌های متکی بر ستون‌ها یا دیوارها، باید هنگامی بتن ریزی شوند که بتن تکیه‌گاه آن‌ها از حالت خمیری خارج و سفت شده باشد.

ب- تیرهای اصلی و فرعی، نشیمن‌ها، کتیبه‌ها و سر ستون‌ها باید به صورت بخشی از سیستم دال یک‌پارچه با آن اجرا شوند؛ مگر آن که به طریق دیگری توسط مهندس طراح سازه تعیین شده باشد.

پ- در محلهایی که قرار است بتن ستون و سیستم سقف یک‌پارچه اجرا شوند، بتن ستون باید به صورت یک‌پارچه در تمام عمق دال و به فاصله‌ی حداقل ۶۰۰ میلی‌متر از بر ستون ریخته شده و سپس با دال یک‌پارچه ادامه یابد.

ت- در مواردی که دال متکی بر زمین به عنوان دیافراگم سازه‌ای یا جزئی از سیستم مقاوم لرزه‌ای در مدارک ساخت مشخص شده باشد، شکل دادن درز از طریق برش با اره یا ایجاد درزهایی که یک‌پارچگی دیافراگم را مخدوش کند، مجاز نیست؛ مگر آن که مشخصا به تایید مهندس ناظر رسیده باشند.

۲۲-۹-۶ آرماتورها و الزامات ساخت

۲۲-۹-۶-۱ کلیات

۲۲-۹-۶-۱-۱ اطلاعات طراحی

الف- رده‌ی آرماتور و مشخصات آن مطابق فصل ۹-۴،

۹-۲۲ مدارک طرح، الزامات ساخت و نظارت

- ب- نوع، قطر، الزامات محل قرارگیری، جزئیات و طول مهاریه آرماتورها،
- پ- ضخامت پوشش بتن روی آرماتور،
- ت- موقعیت و طول وصله‌های پوششی،
- ث- نوع و موقعیت وصله‌های مکانیکی،
- ج- نوع و موقعیت وصله‌های اتکایی،
- چ- نوع و موقعیت وصله‌های جوشی و دیگر الزامات جوش میلگردها،
- ح- مشخصات اندود حفاظ آرماتورها،
- خ- نحوه‌ی محافظت در برابر خوردگی برای آرماتورهای نمایان که قرار است به منظور توسعه‌ی آینده به کار برده شوند.

۹-۲۲-۶-۱-۲ الزامات اجرایی

- الف- گزارش مشخصات و آزمایش‌های کارخانه‌ای آرماتورها باید ارائه گردد.
- ب- آرماتورهای دارای زنگ زدگی، پوسته شدگی یا ترکیب این دو را در صورتی می‌توان به کار برد که مشخصات نمونه‌ی آزمایش شده بعد از زدودن زنگ با برس دستی، با ضوابط استاندارد در مورد حداقل قطر، اندازه‌ی آجها و وزن واحد طول، منطبق باشند.
- پ- در هنگام بتن ریزی، رویه‌ی آرماتورها باید عاری از یخ، گل، روغن یا دیگر مواد زیان آور از نظر کاهش چسبندگی با بتن باشد.

۲۲-۹-۶-۲ جای گذاری

۲۲-۹-۶-۱ اطلاعات طراحی

الف- رواداری‌های موقعیت آرماتورها با توجه به رواداری‌های ارتفاع عضو، d، و ضخامت پوشش بتن باید منطبق بر جدول ۲۲-۹-۵ باشند.

جدول ۲۲-۹-۵ رواداری موقعیت جای گذاری آرماتورها

رواداری ضخامت پوشش مشخص شده بتن، میلی متر		رواداری d، میلی متر	d، میلی متر
-۱۰	کوچک‌ترین دو مقدار	± ۱۰	کوچک‌تر یا مساوی ۲۰۰
تا یک سوم کاهش در ضخامت پوشش مشخص شده			
-۱۳	کوچک‌ترین دو مقدار	± ۱۳	بزرگ‌تر از ۲۰۰
تا یک سوم کاهش در ضخامت پوشش مشخص شده			

ب- رواداری‌های موقعیت طولی خم‌ها و انتهای آرماتورها باید مطابق جدول ۲۲-۹-۶ باشند. رواداری‌های مشخص شده برای ضخامت پوشش بتن در این جدول برای انتهای آزاد عضو نیز به کار می‌روند.

پ- رواداری‌های فواصل دورگیرها در اعضای با شکل پذیری متوسط یا زیاد، موضوع فصل ۲۰-۹، باید مطابق بندهای (۱) تا (۳) زیر باشند:

(۱) +۱۲ میلی متر،

(۲) ۸ درصد کوچک‌ترین بعد عضو و حداکثر ۷۵- میلی متر،

۲۲-۹ مدارک طرح، الزامات ساخت و نظارت

۳ رعایت رواداری‌ها نباید منجر به این شود که بیش از دو خاموت بسته در تماس با یک دیگر قرار گیرند.

جدول ۶-۲۲-۹ رواداری‌های موقعیت طولی خم‌ها و انتهای آرماتورها

موقعیت خم و انتهای آرماتور	رواداری، میلی متر
انتهای ناپیوسته‌ی نشیمن‌ها و تیرهای زیر سری	± ۱۲
انتهای ناپیوسته‌ی دیگر اعضا	± ۲۵
دیگر موقعیت‌ها	± ۵۰

۲-۲-۶-۲۲-۹ الزامات اجرایی

الف- آرماتورها، شامل گروه میلگردها، باید در محدوده‌ی رواداری تعیین شده قرار گرفته و برای جلوگیری از جا به جا شدن هنگام بتن ریزی بسته شوند.

ب- دورپیچ‌ها باید متشکل از میلگردها یا سیم‌های پیوسته بوده و با فواصل مساوی و بدون اعوجاج خارج از رواداری مشخص شده در محل جای گذاری شوند.

پ- محل وصله‌ی آرماتورها باید مطابق مدارک ساخت یا مورد تایید مهندس ناظر باشد.

ت- در میلگردهای طولی ستون‌ها که وصله‌ی اتکایی دارند، انتهای قائم بریده شده‌ی آن‌ها باید به صورت هم محور روی یک دیگر قرار گیرند.

ث- انتهای میلگردها باید در سطحی صاف و عمود بر محور آن‌ها، با انحراف حداکثر ۱/۵ درجه، بریده شده و اختلاف امتدادهای دو میلگرد از ۳ درجه تجاوز نکند.

۳-۶-۲۲-۹ خم کردن

۱-۳-۶-۲۲-۹ الزامات اجرایی

الف- آرماتورها باید قبل از قرار گرفتن در محل، در حالت سرد خم شوند؛ مگر آن که خم آرماتورها با مجوز مهندس ناظر به روش دیگری انجام شود.

ب- خم کردن آرماتورهایی که بخشی از آنها در بتن جای گذاری شده اند، مجاز نیست؛ مگر آن که در مدارک ساخت مشخص شده یا مجوز آن توسط مهندس ناظر صادر شده باشد.

پ- میلگردهای غیر هم امتداد، مانند خم S و یا خم با شیب ۱ به ۶، باید قبل از قرار گرفتن در قالب خم زده شوند.

۲۲-۹-۶-۴ جوش آرماتور

۲۲-۹-۶-۴-۱ الزامات اجرایی

الف- جوش کلیه میلگردها باید منطبق بر مشخصات مبحث دهم مقررات ملی ساختمان باشد.

ب- برای بستن میلگردها نباید از خال جوش میلگردهای متقاطع استفاده شود.

۲۲-۹-۷ مهارها در بتن

۲۲-۹-۷-۱ اطلاعات طراحی

الف- الزامات ارزیابی و کیفیت مهارها برای شرایط کاربری مورد نظر، با توجه به بند ۹-۱۸-۱-۲.

ب- نوع، اندازه، موقعیت، عمق موثر مهارها و الزامات نصب آنها.

پ- حداقل فاصله از لبه‌ها مطابق بند ۹-۱۸-۲.

ت- الزامات بازرسی مطابق بندهای ۹-۱۸-۹ و ۹-۲۲-۱۲.

ث- در مهارهای کاشتنی، مشخصات مقاومتی شامل نوع مهار، مقاومت بتن و نوع سنگ دانه‌ها.

۹-۲۲ مدارک طرح، الزامات ساخت و نظارت

ج- در مهارهای چسبی با عملکرد کششی، تنش پیوستگی مشخصه‌ی مورد استفاده در طراحی مطابق بند ۹-۱۸-۴-۵، حداقل عمر بتن، دمای بتن، رطوبت بتن در زمان نصب، نوع سنگ دانه‌های سبک در صورت مصرف و الزامات سوراخ کردن بتن و آماده سازی آن.

چ- صلاحیت نصاب به طور عام مطابق بند ۹-۱۸-۹-۱، و برای مهارهای مایل مطابق بند ۹-۱۸-۴.

ح- مشخصات لازم برای مهارهای چسبی به صورت افقی یا مایل به سمت بالا، چنان چه بار دائمی کششی را تحمل نمایند.

خ- در مهارهای چسبی، مقدار بار برای بارگذاری نمونه‌های شاهد مطابق بند ۹-۱۸-۳.

د- نحوه‌ی حفاظت مهارهای نمایان در مقابل خوردگی و آتش سوزی، برای ادامه‌ی کار در آینده.

۹-۲۲-۷-۲ الزامات اجرایی

الف- مهارهای کاشتنی باید مطابق دستور العمل سازنده، و مهارهای چسبی باید مطابق با دستورالعمل کتبی سازنده نصب شوند.

۹-۲۲-۸ ارقام جای گذاری شده

۹-۲۲-۸-۱ اطلاعات طراحی

الف- نوع، اندازه، جزئیات و موقعیت ارقام جای گذاری شده که به تایید مهندس طراح تاسیسات و مهندس طراح سازه رسیده باشند.

ب- آرماتورهایی که برای نگه داری لوله‌ها و غلاف‌ها در راستای عمود بر آن‌ها مورد استفاده قرار می‌گیرند.

پ- پوشش بتن مورد نظر بر روی لوله‌ها و اتصالات آن‌ها.

ت- نحوه‌ی حفاظت اقلام جای گذاری شده در برابر خوردگی، که به منظور اتصال با موارد پیش بینی شده در آینده، نمایان باقی می‌مانند.

۲۲-۸-۲۲-۹ الزامات اجرایی

الف- نوع، اندازه، جزئیات و موقعیت اقلام جای گذاری شده که در مدارک ساخت نشان داده نشده‌اند، باید به تایید مهندس ناظر برسند.

ب- اقلام جای گذاری شده‌ی آلومینیومی باید دارای پوشش حفاظتی باشند تا از واکنش بتن-آلومینیوم و واکنش الکترولیتی فولاد-آلومینیوم جلوگیری به عمل آورده شود.

پ- لوله‌ها و اتصالات آن‌ها که در مدارک ساخت نشان داده نشده‌اند، باید در برابر آثار ناشی از فشار مواد و دمای موثر بر آن‌ها طراحی شوند.

ت- قبل از آن که بتن به مقاومت مشخصه‌ی خود برسد، در لوله‌های جای گذاری شده نباید هیچ مایع، گاز یا بخار به جز آب با دمای کم‌تر از ۳۲ درجه‌ی سلسیوس و فشار کم‌تر از ۰/۳۵ مگاپاسکال جریان یابد.

ث- در دال‌ها، لوله‌ها باید بین شبکه‌ی میلگردهای بالا و پایین قرار داده شوند؛ مگر لوله‌هایی که برای گرمایش تشعشعی یا آب کردن برف و یخ در نظر گرفته شده باشند.

ج- لوله‌ها و غلاف‌ها باید طوری ساخته و نصب شوند که برش، خم زدن و جا به جایی میلگردها از محل تعیین شده، لازم نباشند.

۲۲-۹ الزامات برای قطعات بتنی پیش ساخته

الزامات این بند مربوط به مواردی هستند که از قطعات پیش ساخته در سازه‌های بتن آرمه استفاده می‌شود.

۲۲-۹-۱-۹ اطلاعات طراحی

الف- حدود رواداری ابعاد اعضای پیش ساخته و اتصالات آن‌ها.

۹-۲۲ مدارک طرح، الزامات ساخت و نظارت

ب- جزئیات بالا بردن دستگاه‌ها، ارقام جای گذاری شده و آرماتورهای مورد نیاز برای مقاومت در برابر بارهای موقت ناشی از جا به جایی، ذخیره سازی، حمل و نقل و نصب، اگر توسط مهندس طراح سازه ارائه شده باشند. این جزئیات چنان چه توسط مهندس طراح تعیین نشده باشند، باید در کارگاه تهیه و در صورت لزوم به تائید وی رسانده شوند.

۹-۲۲-۹ الزامات اجرایی

الف- قطعات پیش ساخته باید برای تعیین محل و جهت نصب در سازه، و نیز تاریخ تولید نشانه گذاری شوند.

ب- علایم شناسایی روی قطعات باید مطابق با ملاحظات مربوط به نصب باشند.

پ- قطعات پیش ساخته و سازه‌های متصل به آنها باید در طول زمان نصب نگه داری و مهار شوند، تا از چیدمان صحیح، مقاومت و پایداری آنها، تا تکمیل اتصالات دائمی، اطمینان حاصل شود.

ت- اگر مهندس ناظر جای گذاری ارقام مورد نظر را در حالی که بتن در حالت خمیری است تائید نماید، باید موارد ۱ تا ۴ زیر رعایت شوند:

۱- ارقام جای گذاری شده باید برای بازرسی، از قطعه‌ی بتن پیش ساخته بیرون زده شده و یا نمایان باشند.

۲- ارقام جای گذاری شده لازم نیست با میلگردهای بتن حلقه یا قلاب شوند.

۳- ارقام جای گذاری شده را باید تا زمانی که بتن در حالت خمیری است، در محل خود نگه داری کرد.

۴- بتن در اطراف ارقام جای گذاری شده باید متراکم شود.

۹-۲۲-۱۰ قالب بندی

۹-۲۲-۱۰-۱ طراحی قالبها

۹-۲۲-۱۰-۱-۱ اطلاعات طراحی

الف- الزامات مربوط به طرح، ساخت، نصب و باز کردن قالبها توسط پیمان کار.

ب- موقعیت اعضای مرکب که نیاز به شمع زنی دارند؛ و شرایط مربوط به باز کردن شمعها.

۹-۲۲-۱۰-۲ الزامات اجرایی

الف- در طراحی قالبها باید الزامات (۱) تا (۴) زیر منظور گردند:

۱- روش بتن ریزی،

۲- آهنگ تداوم بتن ریزی،

۳- بارهای حین ساخت، شامل نیروهای افقی، قائم و ضربه‌ای،

۴- آسیب نرساندن به اجزای ساخته شده قبلی.

ب- ساخت و نصب قالبها باید چنان باشند که منجر به شکل، خطوط و ابعاد اجزاء مطابق با مدارک ساخت شوند.

پ- درزهای قالب باید به قدر کافی آب بند باشند تا از بیرون آمدن شیرهای بتن جلوگیری شود.

ت- قالبها باید طوری مهار یا بسته شوند که موقعیت و شکل خود را حفظ کنند.

۹-۲۲-۱۰-۲ برداشتن قالبها

۹-۲۲-۱۰-۲-۱ الزامات اجرایی

الف- قبل از شروع اجراء پیمان کار باید برنامه و روشی برای باز کردن قالبها و نصب شمعهای

جدید تدارک دیده، و بارهای وارد به سازه را در طول این عملیات محاسبه نماید.

۹-۲۲ مدارک طرح، الزامات ساخت و نظارت

ب- تحلیل سازه‌ای و مقاومت مورد نیاز بتن که در برنامه ریزی باز کردن قالب‌ها و نصب شمع‌ها در نظر بوده، باید توسط پیمان کار مدون شده و در صورت لزوم به مهندس ناظر ارائه گردند.

پ- در هیچ قسمت از سازه نباید بارهای حین ساخت وارد شده و یا هیچ قالبی برداشته شود؛ مگر آن که آن قسمت از سازه همراه با قالب باقی مانده، مقاومت کافی برای تحمل ایمن وزن خود و بارهای حین ساخت آن قسمت را بدون اختلال در بهره برداری، داشته باشد.

ت- مقاومت کافی برای سیستم شمع بندی باید با استفاده از تحلیل سازه و با در نظر گرفتن بارهای پیش بینی شده، مقاومت قالب‌ها و تخمین مقاومت بتن درجا نشان داده شود.

ث- ارزیابی مقاومت بتن درجا باید بر اساس آزمایش استوانه‌های عمل آوری شده در کارگاه یا روش‌های دیگر تعیین شده و به تایید مهندس ناظر، و در صورت نیاز مقام قانونی مسئول، رسانده شود.

ج- قالب‌ها باید به طریقی برداشته شوند که ایمنی و بهره برداری سازه را خدشه‌دار نکنند.

چ- بتن نمایان شده بعد از برداشتن قالب، باید مقاومت کافی داشته باشد تا ضمن عملیات آسیب نبیند.

ح- هیچ نوع بار حین ساخت که بیش از ترکیب بار مرده و زنده‌ی کاهش یافته باشد، نباید بر هیچ قسمت از سازه‌ی در دست ساخت یا نگه داری نشده با شمع وارد شود؛ مگر آن که تحلیل سازه نشان دهد مقاومت کافی برای مقابله با بار اضافی، بدون خدشه‌دار کردن بهره برداری وجود دارد.

۹-۲۲-۱۱ ارزیابی و پذیرش بتن

۹-۲۲-۱۱-۱ کلیات

الف- مقاومت یک نمونه‌ی آزمایش بتن، میانگین مقاومت حداقل دو آزمونه‌ی استوانه‌ای به ابعاد ۱۵۰×۳۰۰ میلی متر، یا میانگین حداقل ۳ آزمونه‌ی استوانه‌ای به ابعاد ۲۰۰×۱۰۰ میلی متر

است که از یک مخلوط بتن برداشته شده و در سن ۲۸ روز، یا در سن مشخص شده برای f_c' آزمایش شده باشند.

ب- آزمایشگاه مسئول انجام آزمایش‌ها، باید دارای صلاحیت تأیید شده از طرف سازمان برنامه و بودجه‌ی کشور باشد.

پ- مسئولین آزمایشگاه باید آزمایش‌های بتن تازه را در کارگاه انجام دهند، آزمون‌ها را برای عمل آوری استاندارد آماده نمایند، در صورت لزوم آزمون‌هایی برای عمل آوری در کارگاه تهیه نمایند، و دمای بتن تازه را همراه با آماده سازی آن‌ها یادداشت کنند.

ت- کلیه‌ی گزارش‌های آزمایش پذیرش بتن باید برای مهندس ناظر، کارفرما، مقام قانونی مسئول و در صورت لزوم برای تولید کننده‌ی بتن ارسال شوند.

ث- مسئولین آزمایشگاه محلی و مسئولین آزمایشگاه مرکزی که آزمایش‌ها را انجام می‌دهند، باید دارای صلاحیت کافی باشند.

۲-۱۱-۲۲-۹ تواتر نمونه برداری

۱-۲-۱۱-۲۲-۹ نمونه برداری در هر سازه برای هر نوع و رده‌ی بتن باید در محل مصرف نهایی، قبل از بتن ریزی در عضو مورد نظر، صورت گیرد. پذیرش بتن برای هر نوع و رده در هر سازه نیز به صورت جداگانه می‌باشد.

۲-۲-۱۱-۲۲-۹ در مواردی که حجم هر پیمانانه اختلاط بتن در پای کار یک متر مکعب باشد، تواتر نمونه برداری باید حداقل برابر با بیش‌ترین مقادیر (الف) تا (ث) زیر باشد:

الف- یک نمونه در هر نوبت کاری روزانه،

ب- یک نمونه برای هر ۳۰ متر مکعب بتن،

پ- یک نمونه برای هر ۵۰ متر مربع سطح دال و دیوار،

ت- یک نمونه برای هر ۱۰۰ متر طول تیر و کلاف، در مواردی که جدا از سایر قطعات بتن ریزی

۲۲-۹ مدارک طرح، الزامات ساخت و نظارت

می‌شوند،

ث- یک نمونه برای هر ۵۰ متر طول ستون.

۲۲-۹-۱۱-۲-۳ در مواردی که حجم هر پیمانۀ اختلاط بتن در پای کار بیش‌تر یا کم‌تر از یک متر مکعب باشد، مقادیر بند فوق را می‌توان به همان نسبت افزایش یا کاهش داد؛ مشروط بر آن که این نسبت‌ها بیش‌تر از ۲ و یا کم‌تر از نصف نشوند. افزایش ۲ و کاهش نصف را در مواردی که بتن دارای گواهی نامۀ خاص یا پروانه‌ی استاندارد ملی باشد، می‌توان به نسبت کاهش داد؛ مگر آن که بتن توسط مهندس ناظر، به دلیل عدم انطباق با رده، نامناسب تشخیص داده شود.

۲۲-۹-۱۱-۲-۴ در هر سازه برای هر نوع و رده‌ی بتن، حداقل ۶ نوبت نمونه برداری، صرف نظر از حجم یا سطح سازه، ضرورت دارد.

۲۲-۹-۱۱-۲-۵ در مواردی که حجم کل هر نوع یا رده‌ی بتن در یک سازه از ۳۰ متر مکعب کم‌تر باشد، به شرط آن که مهندس ناظر بتن را مناسب تشخیص دهد، می‌توان از نمونه برداری و آزمایش صرف نظر کرد.

۲۲-۹-۱۱-۳ ضوابط پذیرش مقاومت

الف- آزمون‌های تهیه شده برای آزمایش پذیرش باید الزامات (۱) و (۲) زیر را تامین نمایند:

- ۱- نمونه گیری از بتن باید مطابق استاندارد ملی شماره‌ی ۳۲۰۱-۱ باشد.
- ۲- ساخت و عمل آوری آزمون‌های بتنی در کارگاه باید مطابق استاندارد ملی شماره‌ی ۳۲۰۵ یا ۲-۱۶۰۸، و آزمایش آن‌ها مطابق استاندارد ۳-۱۶۰۸ یا ۶۰۴۸ باشند.

ب- مقاومت فشاری بتن هنگامی قابل قبول است که شرایط (۱) و (۲) زیر برقرار باشند:

- ۱- میانگین مقاومت هر سه نمونه‌ی متوالی برابر یا بیش‌تر از f_c' باشد.

۲- مقاومت هیچ یک از نمونه‌ها کمتر از $0.9 f_c'$ نباشد.

پ- در مواردی که تنها شرط زیر بند (۱) از بند "ب" بالا برآورده نشود، می‌توان بتن را از نظر سازه‌ای پذیرفت؛ ولی چنان چه شرط زیر بند (۲) از بند "ب" بالا بر آورده نشود، باید اقداماتی به عمل آیند تا میانگین نتایج مقاومت در آزمایش‌های بعدی افزایش یابد.

ت- در مواردی که شرط زیر بند (۲) از بند "ب" بالا برآورده نشود، باید الزامات بررسی نتایج بتن کم مقاومت، موضوع بند ۹-۲۲-۱۱-۴، به اجرا گذاشته شوند.

ث- در مواردی که از نمونه‌های مکعبی به ابعاد ۱۵۰ یا ۱۰۰ میلی متر برای تعیین مقاومت فشاری استفاده می‌شود، می‌توان طبق ضوابط ارایه شده در آئین نامه (آبا) این نتایج را به نتایج استوانه‌ای تبدیل نمود.

۹-۲۲-۱۱-۴ بررسی نتایج بتن کم مقاومت

الف- در مواردی که نتایج آزمایش مقاومت هر یک از نمونه‌ها، ضابطه‌ی بند ۹-۲۲-۱۱-۳-ب(۲) را تامین نکنند، یا چنان چه آزمایش نمونه‌های عمل آمده در کارگاه نقایصی در حفاظت و عمل آوری بتن نشان دهد، باید اقداماتی انجام شوند تا نسبت به کافی بودن مقاومت سازه اطمینان حاصل گردد.

ب- چنان چه احتمال بتن کم مقاومت تایید شود، و محاسبات سازه کاهش قابل ملاحظه‌ای را در مقاومت سازه نشان دهند، آزمایش مغزه‌گیری از ناحیه‌ی مورد نظر را مطابق استاندارد ملی شماره‌ی ۱۲۳۰۶، می‌توان به اجرا گذاشت. در چنین مواردی از ناحیه هر آزمایش مقاومت که کم‌تر از f_c' به مقدار تعیین شده برای پذیرش باشد، سه عدد مغزه باید گرفته شوند.

پ- مغزه‌های گرفته شده باید در شرایط مرطوب در کیسه‌ها یا ظروف عایق رطوبت نگه داری و به آزمایشگاه منتقل شوند و بر طبق استاندارد ۳-۱۶۰۸ یا ۶۰۴۸ آزمایش گردند. مغزه‌ها باید بین ۵ روز پس از نگه داری در آب تا ۷ روز پس از مغزه‌گیری آزمایش شوند؛ مگر آن که روش دیگری توسط مهندس ناظر اجازه داده شده باشد.

۹-۲۲ مدارک طرح، الزامات ساخت و نظارت

ت- بتن ناحیه‌ای که از آن مغزه گیری شده، هنگامی قابل قبول تلقی می‌شود که شرایط (۱) و (۲) زیر تامین شده باشند:

۱- میانگین مقاومت سه مغزه حداقل $0.85f'_c$ باشد.

۲- مقاومت هیچ یک از مغزه‌ها از $0.75f'_c$ کم‌تر نباشد.

ث- آزمایش مغزه‌های اضافی از مناطقی که نتایج آزمایش مغزه‌ی آنها از آشفستگی برخوردار هستند، مجاز می‌باشد.

ج- در مواردی که ضوابط ارزیابی مقاومت سازه بر اساس نتایج آزمایش مقاومت مغزه‌ها برآورده نگردند و کفایت مقاومت سازه در ابهام باقی بماند، مهندس ناظر یا مقام قانونی مسئول می‌تواند برای آن بخش تایید نشده‌ی سازه، دستور ارزیابی مطابق فصل ۹-۲۳، و یا هر دستور مقتضی دیگر را صادر نماید.

۹-۲۲-۱۲ ارزیابی و پذیرش آرماتورها

۹-۲۲-۱۲-۱ تواتر نمونه برداری

۹-۲۲-۱۲-۱-۱ تعداد و تواتر نمونه‌ها باید به گونه‌ای باشند که نتایج آزمایش‌های انجام شده بر روی آنها معرف کیفیت کل آرماتورها باشند. هر سری نمونه‌ی آزمایشی تعداد ۵ نمونه را در بر می‌گیرد. تواتر نمونه برداری حداقل برابر مقادیری است که در بندهای (الف) تا (پ) زیر آورده شده اند.

الف- به ازای هر ۵۰۰ کیلو نیوتن وزن و کسر آن یک سری،

ب- از هر قطر یک سری،

پ- از هر نوع فولاد یک سری.

۲-۱۲-۲۲-۹ مشخصات هندسی آرماتورها

الف- رواداری طول، قطر و آج‌های نوع آجدار آرماتورها باید مطابق با استاندارد ملی شماره ۳۱۳۲ باشند.

ب- الزامات قطر اسمی انواع میلگردهای ساده و آجدار، قطر زمینه میلگردهای آجدار بدون در نظر گرفتن آج آنها، d_1 ، و قطر خارجی میلگردهای آجدار با احتساب کامل آج آنها، d_2 ، بر اساس استاندارد مطابق جدول ۷-۲۲-۹ می‌باشند.

۳-۱۲-۲۲-۹ ارزیابی و پذیرش

۱-۳-۱۲-۲۲-۹ مقاومت آرماتورها

الف- مقاومت تسلیم مشخصه آرماتور، f_y ، و مقاومت گسیختگی مشخصه آن، f_{su} ، در صورتی قابل قبول هستند که نتایج آزمایش‌ها ضوابط ب و پ زیر را تامین نمایند.

ب- مقاومت تسلیم هر یک از ۵ نمونه بزرگ‌تر یا مساوی مقاومت مشخصه تسلیم باشد.

$$(f_{y,obs})_i \geq f_y \quad i = 1, \dots, 5 \quad (1-22-9)$$

چنان چه تمام یا قسمتی از رابطه‌ی فوق تامین نشوند، باید یک سری نمونه‌ی دیگر انتخاب و نتایج ۱۰ نمونه‌ی این دو سری رابطه‌ی زیر را تامین نمایند:

$$f_{y,obs,m} \geq f_y + 0.6s \quad (2-22-9)$$

$$f_{y,obs,m} = \frac{\sum_{i=1}^{10} (f_{y,obs,m})_i}{10} \quad (3-22-9)$$

$$s = \sqrt{\frac{\sum_{i=1}^{10} [(f_{y,obs,m}) - (f_{y,obs})_i]^2}{9}} \quad (4-22-9)$$

۲۲-۹ مدارک طرح، الزامات ساخت و نظارت

جدول ۹-۲۲-۷ ضوابط و الزامات قطرهای اسمی، زمینه و خارجی انواع میلگردها

میلگردهای ۵۵۰۰ (با آج دوکی)		میلگردهای ۳۴۰ و ۳۴۰۰ (با آج یک نواخت)				میلگردهای ۳۴۰ و ۳۴۰۰ (با آج دوکی)			قطر اسمی میلگردهای ۳۴۰ d_b میلی متر
قطر خارجی در بلندترین نقطه‌ی آج عرضی و یا آج طولی d_f میلی متر	قطر زمینه d_c میلی متر	قطر اسمی d_b میلی متر	قطر خارجی d_f میلی متر	قطر زمینه d_c میلی متر	قطر اسمی d_b میلی متر	حداکثر ارتفاع برجستگی طولی، d_s میلی متر	قطر زمینه d_c میلی متر	قطر اسمی d_b میلی متر	
-	-	-	۶/۷۵	۵/۷۵	۶	۰/۶	۵/۷۰	۶	۶
-	-	-	۹/۰۰	۷/۵۰	۸	۰/۸	۷/۶۰	۸	۸
-	-	-	۱۱/۳۰	۹/۳۰	۱۰	۱/۰	۹/۵۰	۱۰	۱۰
-	-	-	۱۳/۵۰	۱۱/۰۰	۱۲	۱/۲	۱۱/۴۰	۱۲	۱۲
۱۵/۷۰	۱۳/۲۰	۱۴	۱۵/۵۰	۱۳/۰۰	۱۴	۱/۴	۱۳/۴۰	۱۴	۱۴
۱۸/۲۰	۱۵/۲۰	۱۶	۱۸/۰۰	۱۵/۰۰	۱۶	۱/۶	۱۵/۳۰	۱۶	۱۶
۲۰/۲۰	۱۷/۲۰	۱۸	۲۰/۰۰	۱۷/۰۰	۱۸	۱/۸	۱۷/۳۰	۱۸	۱۸
۲۲/۲۰	۱۹/۲۰	۲۰	۲۲/۰۰	۱۹/۰۰	۲۰	۲/۰	۱۹/۲۰	۲۰	۲۰
۲۴/۲۰	۲۱/۲۰	۲۲	۲۴/۰۰	۲۱/۰۰	۲۲	۲/۲	۲۱/۲۰	۲۲	۲۲
۲۷/۲۰	۲۴/۲۰	۲۵	۲۷/۰۰	۲۴/۰۰	۲۵	۲/۵	۲۴/۰۳	۲۵	۲۵
۳۰/۱۸۰	۲۶/۱۸۰	۲۸	۳۰/۱۵۰	۲۶/۱۵۰	۲۸	۲/۸	۲۶/۹۰	۲۸	۲۸
-	-	-	۳۴/۱۵۰	۳۰/۱۵۰	۳۲	۳/۲	۳۰/۷۸	۳۲	۳۲
-	-	-	۳۹/۱۵۰	۳۴/۱۵۰	۳۶	۳/۶	۳۴/۱۸۰	۳۶	۳۶
-	-	-	۴۳/۱۵۰	۳۸/۱۵۰	۴۰	۴/۰	۳۸/۱۵۰	۴۰	۴۰

در روابط فوق، $(f_{y,obs})_i$ مقاومت تسلیم به دست آمده از آزمایش هر نمونه، و $(f_{y,obs})_m$ متوسط مقاومت‌های تسلیم ۱۰ نمونه است. s مقدار انحراف معیار نتایج آزمایش نمونه‌ها است.

در هر یک از دو حالت مذکور در بند "ب" فوق، باید تمامی روابط زیر برقرار باشند:

$$(f_{su,obs})_i \geq 1.25 f_y \quad (۵-۲۲-۹)$$

$$\left| (f_{y,obs})_i - f_y \right| \leq 125 \text{ MPa} \quad (۶-۲۲-۹)$$

$$(f_{su,obs})_i \geq 1.25 (f_{y,obs})_i \quad (۷-۲۲-۹)$$

در روابط فوق، $f_{su,obs}$ مقاومت گسیختگی هر آزمونه است.

۲-۳-۱۲-۲۲-۹ کرنش گسیختگی آرماتورها

کرنش گسیختگی آرماتورها، به عنوان ضابطه‌ی شکل پذیری آن‌ها، در دو طول آزمون A_5 و A_{10} ، به ترتیب مساوی ۱۰ و ۵ برابر قطر آرماتور، ϵ_{10} و ϵ_5 ، باید حداقل برابر با مقادیر مندرج در جدول ۸-۲۲-۹ باشد. برای آرماتورهای طولی واقع در قاب‌ها و یا دیوارهای ویژه ضوابط بند ۹-۴-۸-۹(پ) باید برآورده شود.

جدول ۸-۲۲-۹ حداقل کرنش گسیختگی آرماتورها در آزمایش کشش

S۵۰۰	S۴۰۰	S۳۴۰	S۲۴۰	رده‌ی آرماتور
				طول معیار برای کرنش گسیختگی
۰/۰۸	۰/۱۲	۰/۱۵	۰/۱۸	ϵ_{10} برای A_{10}
۰/۱۰	۰/۱۶	۰/۱۸	۰/۲۵	ϵ_5 برای A_5

۳-۳-۱۲-۲۲-۹ آزمایش خم کردن آرماتور

الف- آزمایش خم کردن آرماتورها به عنوان ضابطه‌ی دیگری برای شکل پذیری انجام می‌شود؛ و در آن، آرماتورها به دور یک فک خمشی به اندازه‌ی زاویه‌ای خاص خم می‌شوند. در این آزمون در

۲۲-۹ مدارک طرح، الزامات ساخت و نظارت

رویهی خارجی آرماتور نباید هیچ گونه ترک، شکستگی، یا عیب دیگری مشاهده شود. مشخصات خم و قطر فک خمشی در هر یک از رده‌های آرماتور در جدول ۹-۲۲-۹ آورده شده اند.

ب- آزمایش خمشی به دو صورت خمش سرد و خمش مجدد انجام می‌شود. آزمایش خمش سرد بر روی نمونه‌هایی به طول حداقل ۲۵۰ میلی متر، که مستقیماً از خط تولید به دست آمده‌اند و هیچ گونه عملیات مکانیکی از جمله تراش کاری بر روی آن‌ها اعمال نشده، انجام می‌شود. در آزمایش خمش مجدد، نمونه‌های مشابه خمش سرد به میزان ۹۰ درجه در دمای محیط خم شده و سپس به مدت ۳۰ دقیقه تا دمای ۱۰۰ درجه‌ی سلسیوس گرم می‌شوند؛ و پس از سرد شدن در دمای محیط با نیروی پیوسته و یک‌نواخت به میزان ۲۰ درجه باز گردانده می‌شوند.

جدول ۹-۲۲-۹ زاویه‌ی خمش و نسبت قطر فک خمش به قطر اسمی میلگردها در آزمایش خمش

نسبت قطر فک خمش به قطر اسمی میلگرد	زاویه‌ی خمش (درجه)		رده‌ی آرماتور
	خمش مجدد	خمش سرد	
۲	۹۰	۱۸۰	S۲۴۰
۳	۹۰	۱۸۰	S۳۴۰
۵	۹۰	۱۸۰	S۴۰۰
۵	۹۰	۹۰	S۵۰۰

۴-۱۲-۲۲-۹ سایر مشخصات

الف- در مواردی که در میلگردها از وصله‌ی جوشی استفاده می‌شود، میلگردها باید تحت آزمایش جوش پذیری قرار گیرند. در این آزمایش نمونه‌های جوش شده تحت آزمایش کشش و خمش قرار می‌گیرند. در آزمایش کشش، زمانی میلگرد از نظر جوش پذیری قابل قبول تلقی می‌شود که مقطع گسیخته شده در محل جوش یا در مجاورت آن نباشد. در آزمایش خمش، زمانی میلگرد از نظر جوش پذیری قابل قبول تلقی می‌گردد که پس از خم کردن، ترکی در منطقه‌ی جوش شده به وجود نیامده باشد.

ب- در مواردی که میلگردها تا حد پوسته شدن زنگ زده باشند، به ویژه میلگردهایی که به طور موضعی و عمیق دچار خوردگی شده باشند، باید پس از ماسه پاشی آزمایش‌های (۱) و (۲) زیر بر روی نمونه‌های آنها انجام شوند:

۱- آزمایش و کنترل مجدد موارد مذکور در بند ۹-۲۲-۱۲-۲،

۲- اندازه‌گیری مجدد قطر اسمی میلگردها و مطابقت آن با رواداری‌های مذکور در استاندارد ملی شماره‌ی ۳۱۳۲.

در مواردی که میلگردهای پوسته شده ضوابط (۱) و (۲) بالا را برآورده ننمایند، غیر قابل قبول تلقی می‌شوند.

پ- میلگردهایی که دچار خم و اعوجاج شدید شده‌اند، تنها زمانی قابل قبول می‌باشند که تحت آزمایش خمش قرار گرفته و ضوابط مربوط را برآورده نمایند.

۹-۲۲-۱۳ نظارت

۹-۲۲-۱۳-۱ کلیات

۹-۲۲-۱۳-۱-۱ عملیات ساخت سازه‌های بتنی باید بر طبق الزامات مبحث دوم مقررات ملی ساختمان مورد نظارت قرار گیرند. در این مورد ضوابط این بخش نیز باید رعایت شود. در موارد اختلاف بین این دو، الزامات مبحث دوم حاکم خواهند بود. نظارت در هر مرحله از کار باید تحت نظر مهندس ناظر یا مقام قانونی مسئول بر اساس مبحث دوم مقررات ملی ساختمان انجام شود. هر یک از این اشخاص که مسئولیت کار را بر عهده دارند، باید عملیات را مطابق مدارک ساخت، تایید نمایند.

۹-۲۲-۱۳-۱-۲ در ساخت قاب‌های خمشی ویژه، اجزای لبه‌ی دیوارهای برشی و تیرهای هم‌بند ویژه موضوع فصل ۹-۲۰، مهندس ناظر یا مقام قانونی مسئول باید آرماتور گذاری و بتن ریزی کلیه اجزا را کنترل و تایید نماید.

۲۲-۹-۱۳-۲ گزارش‌های نظارت

۲۲-۹-۱۳-۲-۱ گزارش‌های نظارت باید کلیه‌ی موارد نظارت شده در هر مرحله از ساخت را در برگیرند. این گزارش‌ها باید تا مدت حداقل ۱۰ سال از پایان کار نگه داری شوند.

۲۲-۹-۱۳-۲-۲ گزارش‌های نظارت، باید موارد (الف) تا (ت) را شامل شوند:

الف- پیشرفت کلی کار.

ب- هر نوع بار قابل ملاحظه حین ساخت که بر کف‌ها، دیوارها یا اعضای دیگر وارد شده است.

پ- زمان و تاریخ مخلوط بتن، مقادیر و نسبت‌های مواد استفاده شده در مخلوط، موقعیت تقریبی بتن ریزی در سازه و نتایج آزمایش‌های خواص بتن تازه و سخت شده، برای انواع مخلوط بتن‌هایی که به کار رفته اند.

ت- دمای بتن و محافظت در نظر گرفته شده برای بتن در هنگام جای دادن و عمل آوردن آن در مواقعی که دمای محیط کمتر از ۵ درجه و یا بیش‌تر از ۳۵ درجه‌ی سلسیوس می‌باشد.

۲۲-۹-۱۳-۲-۳ گزارش‌های آزمایش میلگردهای مصرفی برای مقابله با خمش، نیروی محوری یا هر دوی آن‌ها در قاب‌های خمشی ویژه، دیوارهای سازه‌ای ویژه و تیرهای هم‌بند و دیوار پایه‌ها که در فصل ۲۰-۹ مورد اشاره قرار گرفته‌اند، باید بررسی و کفایت آن‌ها تایید شوند.

۲۲-۹-۱۳-۳ عملیات مورد نظارت

۲۲-۹-۱۳-۳-۱ عملیات نیازمند نظارت مداوم به شرح بندهای (الف) تا (پ) زیر هستند:

الف- بتن ریزی و جا دادن بتن،

ب- کاشتن مهارهای چسبی برای مقابله با کشش دائم،

پ- آرماتور گذاری در قاب‌های خمشی شکل‌پذیر و اجزای لبه و تیرهای هم‌بند دیوارهای برشی

شکل پذیر

۹-۲۲-۱۳-۳-۲ عملیات نیازمند نظارت در فواصل تعیین شده‌ی زمانی به شرح بندهای (الف) تا

(ث) زیر هستند:

الف- آرماتور گذاری، و نصب قطعات جای گذاری شده در بتن،

ب- روش عمل آوردن بتن و مدت آن برای هر یک از اعضا،

پ- بر پا کردن و برداشتن قالب‌ها و پایه‌های موقت بعدی آن‌ها،

ت- توالی نصب قطعات پیش ساخته و اتصال آن‌ها به یک دیگر، در مواردی که از این قطعات استفاده می‌شود،

ث- نصب مهارهای درون بتن درجا، و نصب مهارهای انبساطی و مهارهای زیر چاکی در بتن سخت شده،

ج- نصب مهارهای چسبی که برای آن‌ها مطابق بند ۹-۲۲-۱۳-۳-۱، بازرسی مداوم خواسته نشده است.

۹-۲۳ ارزیابی مقاومت سازه‌های موجود

۹-۲۳-۱ گستره

۹-۲۳-۱-۱ ضوابط این فصل در مورد ارزیابی مقاومت سازه‌های موجود، با استفاده از روش تحلیلی یا آزمایش بارگذاری به کار می‌روند.

۹-۲۳-۲ کلیات

۹-۲۳-۲-۱ اگر در مورد برآورده شدن ضوابط ایمنی این آیین نامه، در یک قسمت یا تمامی یک سازه تردید وجود داشته باشد، و سازه باید تحت بارگذاری قرار گیرد، ارزیابی مقاومت باید به ترتیبی که مهندس طراح مقرر می‌کند، انجام پذیرد.

۹-۲۳-۲-۲ اگر تاثیر کمبود مقاومت به خوبی شناخته شده و اندازه گیری ابعاد و تعیین خصوصیات ماده‌ای اعضا که برای تحلیل مورد نیاز هستند، امکان پذیر باشند، ارزیابی تحلیلی مقاومت بر اساس چنین اطلاعاتی مجاز خواهد بود. در این ارتباط داده‌های مورد نیاز باید بر اساس بند ۹-۲۳-۳ تعیین شوند.

۹-۲۳ ارزیابی مقاومت سازه‌های موجود

۹-۲۳-۲-۳ اگر تاثیر کمبود مقاومت به خوبی شناخته نشود، و یا اندازه گیری ابعاد و تعیین خصوصیات ماده‌ای مورد نیاز اعضا برای تحلیل، امکان پذیر نباشند، به یک آزمایش بارگذاری بر اساس بند ۹-۲۳-۴ نیاز خواهد بود.

۹-۲۳-۲-۴ اگر تردید در مورد مقاومت یک قسمت یا تمام یک سازه، احتمال زوال آتی آن را بدهد، و اگر پاسخ مشاهده شده در طی آزمایش بارگذاری، معیارهای پذیرش را مطابق بندهای ۹-۲۳-۵-۳ یا ۹-۲۳-۶-۲ برای آزمایش بارگذاری انتخاب شده برآورده سازد، سازه و یا آن قسمت از سازه می‌تواند برای یک دوره‌ی زمانی مشخص با مجوز مهندس طراح مورد بهره‌برداری قرار گیرد. چنان چه مهندس طراح ضروری بداند، سازه باید به صورت دوره‌ای مورد ارزیابی مجدد قرار گیرد.

۹-۲۳-۲-۵ اگر سازه‌ی مورد بررسی شرایط یا معیارهای بندهای ۹-۲۳-۵-۳ یا ۹-۲۳-۶-۲ را برآورده نکند، در صورت تأیید مهندس طراح، بر اساس نتایج آزمایش بارگذاری یا نتایج تحلیل، استفاده از سازه در سطح بار پایین‌تر مجاز است.

۹-۲۳-۳ ارزیابی مقاومت به روش تحلیلی

۹-۲۳-۳-۱ تعیین وضعیت موجود سازه

۹-۲۳-۳-۱-۱ ابعاد چون ساخت اعضای سازه‌ای باید در محل مقاطع بحرانی در کارگاه تایید شوند.

۹-۲۳-۳-۱-۲ موقعیت و اندازه‌ی میلگردها باید با اندازه گیری تعیین شوند. اگر موقعیت میلگردها در محل، در نقاط خاصی صحت سنجی شده و اطلاعات روی نقشه‌ها تایید شوند، منظور نمودن موقعیت آرماتورها در همه جا مبتنی بر نقشه‌های موجود مجاز خواهد بود.

۹-۲۳-۳-۱ در صورت نیاز، یک f_c' معادل بر اساس نتایج تحلیل آزمایش‌های استوانه‌ای از زمان ساخت بنا، و یا آزمایش‌های مغزه‌هایی که از قسمت مورد تردید سازه گرفته شده، و یا هر دو مورد، تخمین زده می‌شود. نتایج آزمایش‌های استوانه‌ای زمان ساخت بنا و یا محل آزمایش‌های مغزه‌ها باید از قسمت‌هایی انتخاب شوند که نمایانگر ناحیه مورد بررسی باشند.

۹-۲۳-۳-۴ روش مغزه‌گیری و آزمایش مغزه‌ها باید مطابق استاندارد ملی شماره‌ی ۱۲۳۰۶ ایران تحت عنوان «تهیه و آزمون نمونه‌های مغزه‌گیری شده و تیرهای آزه شده بتنی» باشد.

۹-۲۳-۳-۵ خصوصیات آرماتورها باید بر اساس آزمایش‌های کششی قطعی مستند در حین اجرا، و یا آزمایش‌های جدید نمونه‌هایی که از داخل سازه تهیه شده، و یا آزمایش نمونه‌هایی که نماینده‌ی میلگرد داخل سازه هستند، تعیین گردند.

۹-۲۳-۲ ضریب‌های کاهش مقاومت

۹-۲۳-۳-۱ در صورتی که ابعاد قطعات، موقعیت و اندازه‌ی میلگردها و خصوصیات مصالح مصرفی مطابق بند ۹-۲۳-۱ تعیین شده باشند، می‌توان مقدار ضریب‌های کاهش مقاومت، ϕ ، را که در این آیین نامه ذکر شده‌اند، افزایش داد؛ ولی این ضریب‌ها نباید از محدوده‌ی مقادیر جدول شماره‌ی ۹-۲۳-۱ بیش‌تر باشند.

جدول ۹-۲۳-۱ حداکثر مجاز ضریب‌های کاهش مقاومت

مقاومت	طبقه بندی	میلگرد عرضی	حداکثر مجاز مقدار ϕ
خمش، نیروی محوری، یا هر دو	کشش-کنترل	همه‌ی حالات	۱/۰
	فشار-کنترل	دورپیچ‌ها ^[۱]	۰/۹
		سایر موارد	۰/۸
برش، پیچش، یا هر دو			۰/۸
انکابی			۰/۸

[۱] دور پیچ‌ها باید ضابطه‌های بندهای ۹-۱۲-۶، ۹-۴-۸ و ۹-۲۱-۳ را برآورده نمایند.

۴-۲۳-۹ ارزیابی مقاومت به روش آزمایش بارگذاری

۱-۴-۲۳-۹ کلیات

۱-۱-۴-۲۳-۹ آزمایش‌های بارگذاری باید یا به صورت تدریجی مطابق بند ۵-۲۳-۹ و یا چرخه‌ای مطابق بند ۶-۲۳-۹ انجام شوند.

۲-۱-۴-۲۳-۹ آزمایش‌های بارگذاری باید به صورتی انجام شوند که امنیت جانی افراد و ایمنی سازه در ضمن آزمایش تأمین شوند.

۳-۱-۴-۲۳-۹ ملاحظات ایمنی نباید در انجام صحیح آزمایش‌های بارگذاری دخالت کنند، یا بر نتایج آن اثر بگذارند.

۴-۱-۴-۲۳-۹ قسمتی از سازه که مورد آزمایش بارگذاری قرار می‌گیرد، باید حداقل ۵۶ روز سن داشته باشد. در صورت موافقت کارفرما، پیمان کار، مهندس طراح و تمامی گروه‌های مرتبط، انجام آزمایش زودتر از این زمان مجاز خواهد بود.

۵-۱-۴-۲۳-۹ اعضای پیش ساخته که با بتن درجا به صورت مرکب عمل خواهند کرد، می‌توانند به تنهایی، تحت بارگذاری آزمایش خمش مطابق بندهای (الف) و (ب) به صورت زیر قرار گیرند:
الف- بارهای آزمایش باید فقط وقتی اعمال شوند که محاسبات نشان دهند عضو پیش ساخته، به طور مجزا در اثر فشار یا کمانش گسیخته نمی‌شود.

ب- مقدار بار آزمایش وقتی به عضو پیش ساخته به تنهایی وارد می‌شود، باید چنان باشد که نیروی وارد به آرماتورهای کششی آن، معادل همان نیرویی باشد که در حالت عمل کرد مرکب، به ازای بارگذاری مطابق بند ۲-۴-۲۳-۹، به آن آرماتورها وارد می‌شود.

۹-۲۳-۴-۲ روش اعمال بارهای آزمایشی و ضریب‌های تشدید بار

۹-۲۳-۴-۲-۱ چیدمان‌های بار آزمایش باید چنان انتخاب شوند که تغییر مکان‌ها، آثار بارها و تنش‌ها در ناحیه‌های بحرانی اعضای مورد بررسی، حداکثر باشند.

۹-۲۳-۴-۲-۲ کل بار آزمایش، T_t ، شامل بار مرده‌ای که از پیش در محل قرار دارد، باید حداقل برابر با بزرگ‌ترین مقادیر از روابط ۹-۲۳-۱ (الف)، (ب) و (پ) باشد:

$$T_t = 1.0D_w + 1.1D_s + 1.6L + 0.5(L_r \text{ یا } S \text{ یا } R) \quad (۹-۲۳-۱ \text{ الف})$$

$$T_t = 1.0D_w + 1.1D_s + 1.0L + 1.6(L_r \text{ یا } S \text{ یا } R) \quad (۹-۲۳-۱ \text{ ب})$$

$$T_t = 1.3(D_w + D_s) \quad (۹-۲۳-۱ \text{ پ})$$

۹-۲۳-۴-۲-۳ مقدار بار زنده‌ی L در بند ۹-۲۳-۴-۲-۲ را می‌توان با رعایت ضوابط عمومی کاهش سربار، بر اساس بخش ۹-۷-۳-۲ و مبحث ششم مقررات ملی ساختمان کاهش داد.

۹-۲۳-۴-۲-۴ ضریب بار زنده‌ی L را در رابطه‌ی (۹-۲۳-۱ ب)، در صورتی که بار زنده کم‌تر از ۵ کیلو نیوتن بر متر مربع باشد، به استثنای پارکینگ‌ها و فضاهای اجتماع عمومی و یا فضاهایی که در آنها بار زنده بیشتر از ۵ کیلونیوتن بر مترمربع است، می‌توان برابر ۰/۵ در نظر گرفت.

۹-۲۳-۵ روش آزمایش بارگذاری تدریجی

۹-۲۳-۵-۱ اعمال بارهای آزمایش

۹-۲۳-۵-۱-۱ کل بار آزمایش باید حداقل در چهار مرحله، با افزایش تقریباً یکسان در هر مرحله، بدون وارد کردن ضربه به سازه اعمال شود.

۲۳-۹ ارزیابی مقاومت سازه‌های موجود

۲-۱-۵-۲۳-۹ بار یک‌نواخت آزمایش، T_i ، باید طوری وارد شود که از توزیع یک‌نواخت بار انتقال یافته به سازه یا قسمتی از سازه که مورد آزمایش است، اطمینان حاصل شود. باید از عملکرد قوسی بار در هنگام بارگذاری جلوگیری شود.

۳-۱-۵-۲۳-۹ پس از اعمال مرحله‌ی نهایی بار، T_i ، باید به مدت حداقل ۲۴ ساعت روی سازه باقی بماند؛ مگر این که نشانه‌هایی از آسیب، مطابق بند ۳-۵-۲۳-۹ در سازه مشاهده شوند.

۴-۱-۵-۲۳-۹ پس از آن که کلیه‌ی اندازه‌گیری‌های مربوط به پاسخ سازه انجام گرفتند، کل بار آزمایش باید در کوتاه‌ترین زمان ممکن برداشته شود.

۲-۵-۲۳-۹ اندازه‌گیری پاسخ سازه

۱-۲-۵-۲۳-۹ اندازه‌گیری پاسخ سازه مانند تغییر شکل، کرنش، لغزش و عرض ترک باید در ناحیه‌هایی که انتظار بروز حداکثر آن‌ها می‌رود، انجام پذیرد. در صورت نیاز می‌توان اندازه‌گیری‌های بیش‌تری انجام داد.

۲-۲-۵-۲۳-۹ مقدار اولیه‌ی اندازه‌گیری‌های پاسخ مورد نظر باید حداکثر یک ساعت قبل از اعمال اولین مرحله‌ی بار ثبت شود.

۳-۲-۵-۲۳-۹ پس از وارد شدن هر مرحله از بار، و پس از این که کل بار برای مدت ۲۴ ساعت به سازه وارد شد، باید مجموعه‌ای از اندازه‌گیری‌های پاسخ سازه انجام پذیرند.

۴-۲-۵-۲۳-۹ مجموعه‌ای از اندازه‌گیری‌های پاسخ نهایی سازه باید ۲۴ ساعت پس از برداشتن کل بار، T_i ، نیز انجام گیرد.

۳-۵-۲۳-۹ معیارهای پذیرش

۱-۳-۵-۲۳-۹ در قسمت مورد آزمایش سازه، نباید آثاری از جدا شدن بتن یا خرد شدن آن، و یا نشانه‌های دیگری از گسیختگی مشاهده شوند.

۲-۳-۵-۲۳-۹ اعضای مورد آزمایش نباید دارای ترک‌های نشان دهنده‌ی قریب الوقوع بودن گسیختگی برشی باشند.

۳-۳-۵-۲۳-۹ در ناحیه‌هایی از اعضای سازه‌ای که فاقد میلگرد عرضی هستند، ترک‌های سازه‌ای مورب نسبت به محور طولی عضو با تصویر افقی بزرگ‌تر از عمق آن، باید مورد بررسی قرار گیرند. در اعضای با ارتفاع متغیر، ارتفاع عضو باید در وسط طول ترک اندازه‌گیری شود.

۴-۳-۵-۲۳-۹ در ناحیه‌های مهاری و وصله‌های پوششی میلگرد، ترک‌های مورب کوتاه و یا ترک‌های افقی در طول مسیر میلگردها باید مورد ارزیابی قرار گیرند.

۵-۳-۵-۲۳-۹ تغییر مکان‌های اندازه‌گیری شده باید شرط زیر را برآورده نمایند:

$$\Delta_r \leq \Delta_1/4 \quad (۲-۲۳-۹)$$

در این رابطه Δ_r تغییر مکان پس‌ماند بر حسب میلی‌متر است که ۲۴ ساعت پس از برداشتن بار آزمایش اندازه‌گیری می‌شود. برای آزمایش بارگذاری اول، تغییر مکان پس‌ماند نسبت به وضعیت سازه، قبل از انجام آزمایش اندازه‌گیری می‌شود. همچنین Δ_1 حداکثر تغییر مکان در آزمایش بارگذاری اول بر حسب میلی‌متر است که ۲۴ ساعت پس از اعمال کل بار آزمایشی اندازه‌گیری می‌شود.

۶-۳-۵-۲۳-۹ در صورتی که حداکثر تغییر مکان اندازه‌گیری شده، Δ_1 ، از بزرگ‌ترین مقادیر ۱/۳ میلی‌متر و $l_t/2000$ بیش‌تر نباشد، می‌توان ضابطه‌ی تغییر مکان پس‌ماند مطابق بند ۵-۳-۵-۲۳-۹ را نادیده گرفت.

۹-۲۳ ارزیابی مقاومت سازه‌های موجود

۹-۲۳-۵-۳-۷ در صورتی که ضوابط بندهای ۹-۲۳-۵-۳-۵ یا ۹-۲۳-۵-۳-۶ برآورده نشوند می‌توان بارگذاری را تکرار نمود مشروط بر آنکه زودتر از ۷۲ ساعت بعد از برداشتن بارهای مرحله اول انجام نگیرد.

۹-۲۳-۵-۳-۸ بخش‌هایی از سازه که مورد آزمایش مجدد قرار می‌گیرند، به شرطی قابل پذیرش‌اند که رابطه‌ی (۹-۲۳-۳) برقرار باشد. برای آزمایش بارگذاری دوم، تغییر مکان پس‌ماند نسبت به وضعیت سازه، قبل از انجام آزمایش دوم اندازه‌گیری می‌شود.

$$\Delta_r \leq \Delta_2/5 \quad (۹-۲۳-۳)$$

Δ_2 حداکثر تغییر مکان در آزمایش بارگذاری دوم است، که ۲۴ ساعت پس از اعمال کل بار آزمایش اندازه‌گیری می‌شود. این تغییر مکان نسبت به وضعیت سازه، در شروع آزمایش بارگذاری دوم اندازه‌گیری می‌شود.

۹-۲۳-۶ روش آزمایش بارگذاری چرخه‌ای

۹-۲۳-۶-۱ آزمایش بارگذاری چرخه‌ای (سیکلینگ) را می‌توان بر اساس ACI 437.2 برای ارزیابی مقاومت یک سازه‌ی موجود انجام داد.

۹-۲۳-۶-۲ معیارهای پذیرش نتایج آزمایش بارگذاری چرخه‌ای بر اساس ACI 437.2 تعیین می‌شوند.

۹-۲۳-۶-۳ اگر یک عضو در آزمایش بارگذاری چرخه‌ای مورد قبول واقع نشود، می‌توان آن عضو یا سازه را مجدداً بر اساس ACI 437.2 مورد آزمایش قرار داد. در این حالت اجازه داده می‌شود که محدودیت حداکثر تغییر مکان $l_t/180$ را که در ACI 437.2 مانع یک آزمایش مجدد است، نادیده انگاشت.

۹-۱ دوام بتن و آرماتور

۹-۱-۱ گستره

الزامات مربوط به دوام بتن و آرماتور مندرج در این پیوست باید در طراحی سازه‌های بتن آرمه با توجه به شرایط محیطی اثر گذار در نظر گرفته شوند. شرایط محیطی مورد نظر در این پیوست عبارتند از محیط‌های دارای یون‌های کلرید و گاز کربن دی‌اکسید که سبب خوردگی آرماتورها میشوند، محیط‌های دارای یون‌های سولفات که سبب خرابی بتن می‌شوند، پدیده‌ی واکنش قلیایی سنگ دانه‌ها و خرابی در بتن، تناوب یخ زدن-آب شدن و تخریب بتن، و عوامل سایش و فرسایش دهنده‌ی بتن.

۹-۱-۱-۱ تعریف دوام یا پایداری

دوام یا پایداری بتن ساخته شده از سیمان هیدرولیکی و مواد سیمانی به عملکرد بتن در برابر عوامل جوی، حملات شیمیایی، سایش، فرسایش، و هر گونه فرآیند منجر به زوال و خرابی نسبت داده می‌شود. اگر بتن بتواند در برابر شرایط محیطی مندرج در بند ۹-۱-۱، حداقل کیفیت قابل قبول اولیه و الزامات شرایط بهره برداری را تامین کند، بتن با دوام نامیده می‌شود.

۹-۱-۱-۲ دسته بندی شرایط محیطی

در جدول ۹-۱-۱ دسته بندی شرایط محیطی ارائه شده است.

جدول ۹-۱-۱ دسته بندی شرایط محیطی از دیدگاه دوام بتن

ردیف	رده بندی	رده‌ی مشخصه	توصیف شرایط	نمونه‌هایی از شرایط محیطی مشابه با رده بندی
۱	خطر خوردگی یا حملات شیمیایی وجود ندارد.	X0	بتن غیر مسلح و بدون سایر فلزات مدفون در بتن: تمام شرایط محیطی به غیر از شرایطی که در آنها پدیده‌های یخ زدن- آب شدن، سایش یا حملات شیمیایی ایجاد شوند.	
			بتن آرمه خیلی خشک	- بتن در داخل ساختمان‌ها با رطوبت بسیار کم
۲	خوردگی ناشی از یون‌های کلرید به غیر از آب شور دریا (بتن دارای میلگرد یا سایر فلزات مدفون و در تماس با آب حاوی یون‌های کلرید، شامل نمک‌های یخزدا، با منبعی غیر از آب دریای شور).	XCD1	رطوبت متوسط	- سطوح بتنی در معرض یون‌های کلرید موجود در هوا
		XCD2	مرطوب، به ندرت خشک	- استخر شنا
		XCD3	بتن آرمه در تماس مستقیم با خاک دارای یون کلرید	- قسمت‌هایی از ساختمان که در تماس با خاک مهاجم هستند و در زیر سطح آب زیر زمینی واقع شده اند (آب به راحتی می‌تواند از سطح به داخل نفوذ پیدا کند)
		XCD4	چرخه‌های تر و خشک شدن	- بخش‌هایی از ساختمان که در معرض پاشش کلریدی قرار دارند، - روسازی‌های محوطه ساختمان‌ها، - دال پارکینگ‌ها.

<p>- ساختمان‌های دور از ساحل</p>	<p>بتن آرمه در معرض نمک‌های کم موجود در هوا و خیلی دور از دریا</p>	<p>XCS1</p>		
<p>- بخش‌هایی از ساختمان‌های دریایی که در آب دریا قرار دارند. - بخش‌هایی از سازه که در خاک ساحلی یا پایین‌تر از سطح کف دریا قرار دارند.</p>	<p>به طور دائم غرقاب یا درون خاک خیس یا مرطوب</p>	<p>XCS2</p>	<p>خوردگی ناشی از یون‌های کلرید آب دریای شور (بتن دارای میلگرد یا سایر فلزات مدفون و در تماس با یون‌های کلرید ناشی از آب دریا، و یا نمک‌های موجود در هوا)</p>	<p>۳</p>
<p>- ساختمان‌های نزدیک ساحل</p>	<p>بتن آرمه در معرض نمک‌های زیاد موجود در هوا و بدون تماس مستقیم با آب دریا یا پاشش</p>	<p>XCS3</p>		
<p>- بخش‌هایی از ساختمان‌های دریایی در معرض پاشش و جزر و مد</p>	<p>نواحی در معرض پاشش و جزر و مد</p>	<p>XCS4</p>		
<p>- سطوح بتن آرمه که در محوطه‌ی بسته داخلی سازه قرار دارند، به استثنای محیط‌های داخلی سازه که رطوبت بالایی دارند. - سطوح بتن آرمه که همواره درون آب بدون عوامل آسیدرسان مستغرق باشند.</p>	<p>شرایط خشک یا همیشه مرطوب</p>	<p>XCA1</p>	<p>خوردگی ناشی از کربناته شدن</p>	<p>۴</p>
<p>- سطوح بتن آرمه که در طولانی مدت در معرض آب باشند همچون بسیاری از پی‌ها.</p>	<p>شرایط غالباً مرطوب و به ندرت خشک</p>	<p>XCA2</p>		

<p>- سطوح خارجی بتن آرمه که توسط سایبان از بارش مستقیم باران مصون هستند. - سطوح بتن آرمه که در معرض رطوبت زیاد هستند، هم چون محیط حمام و آشپزخانه. بتن در مناطق گرم و خشک و شهرها</p>	<p>شرایط با رطوبت محیطی متوسط</p>	<p>XCA3</p>		
<p>- سطوح بتن آرمه که در معرض چرخه‌های تر و خشک شدن هستند.</p>	<p>چرخه‌های تر و خشک شدن</p>	<p>XCA4</p>		
<p>- احتمال چند چرخه یخ زدن و آب شدن محدود در سال وجود دارد.</p>	<p>درجه‌ی اشباع کم</p>	<p>XFT0</p>		
<p>- احتمال چرخه‌ی یخ زدن و آب شدن وجود دارد. به عنوان مثال این چرخه‌ها در اجزای قائم رخ می‌دهند.</p>	<p>درجه‌ی اشباع متوسط احتمال حضور نمک‌های یخ‌زدا وجود ندارد.</p>	<p>XFT1</p>		
<p>- احتمال چرخه‌ی یخ زدن و آب شدن وجود دارد. به عنوان مثال این چرخه‌ها در اجزای افقی رخ می‌دهند.</p>	<p>درجه‌ی اشباع زیاد احتمال حضور نمک‌های یخ‌زدا وجود ندارد.</p>	<p>XFT2</p>	<p>بتن در معرض دوره‌های یخ زدن و آب شدن و محیط مرطوب قرار دارد</p>	<p>۵</p>
<p>- چرخه‌های یخ زدن و آب شدن در اجزای مختلف رخ می‌دهند. به عنوان مثال این چرخه‌ها در مناطق پاششی رخ می‌دهند.</p>	<p>درجه‌ی اشباع زیاد با حضور نمک‌های یخ‌زدا</p>	<p>XFT3</p>		

<p>- بخش‌هایی از سازه‌ی بتنی که در معرض یون‌های سولفات موجود در آب و خاک مجاور قرار دارند.</p>	<p>احتمال حملات سولفاتی متوسط</p>	<p>XS1</p>	<p>بتن در معرض حملات سولفاتی قرار دارد (اما یون‌های کلرید قابل توجهی وجود ندارند)</p>	<p>۶</p>
<p>- بخش‌هایی از سازه‌ی بتنی که در معرض یون‌های سولفات موجود در آب و خاک مجاور قرار دارند.</p>	<p>احتمال حملات سولفاتی شدید</p>	<p>XS2</p>		
<p>- بخش‌هایی از سازه‌ی بتنی که در معرض یون‌های سولفات موجود در آب و خاک مجاور قرار دارند.</p>	<p>احتمال حملات سولفاتی خیلی شدید</p>	<p>XS3</p>		
<p>- بخش‌هایی از سازه‌ی بتنی که ممکن است با سنگ دانه‌های سیلیسی واکنش‌زا و سیمان پر قلیا ساخته شده و دارای رطوبت باشند.</p>	<p>واکنش ناشی از سنگ دانه‌های سیلیسی</p>	<p>XAS1</p>	<p>بتن در شرایط بروز واکنش قلیایی سنگ دانه قرار دارد</p>	<p>۷</p>
<p>- بخش‌هایی از سازه‌ی بتنی که ممکن است با سنگ دانه‌های کربناتی واکنش‌زا و سیمان پر قلیا ساخته شده و دارای رطوبت باشند.</p>	<p>واکنش ناشی از سنگ دانه‌های کربناتی</p>	<p>XAS2</p>		

۹-پ ۱ دوام بتن و آرماتور

۹-پ ۱-۲ الزامات بتن آرمه در معرض یون‌های کلرید

۹-پ ۱-۲-۱ ضوابط طرح مخلوط و خواص بتن

در جدول ۹-پ ۱-۲، ضوابط طرح مخلوط و خواص بتن برای شرایط محیطی در معرض یون‌های کلرید ارائه شده‌اند.

جدول ۹-پ ۱-۲ ضوابط طرح مخلوط و خواص بتن برای شرایط محیطی در معرض یون‌های کلرید

طبقه بندی	دسته بندی	نوع سیمان انتخابی	حداقل مقدار مواد سیمانی، kg/m^3	حداکثر نسبت آب به مواد سیمانی	حداقل رده‌ی بتن (مقاومت مشخصه)
۱	XCD1 XCS1	سیمان پرتلند نوع (۱) و (۲) و CEM I – SR10 و سایر سیمان‌های آمیخته	۳۲۵	۰/۵	C30
۲	XCS2 XCD2 XCD3	سیمان پرتلند نوع (۱) و (۲) و CEM I – SR10 و سایر سیمان‌های آمیخته	۳۲۵	۰/۴۵	C35
۳	XCS3 XCD4	سیمان پرتلند نوع (۱) و (۲) و CEM I – SR10 با مواد پوزولانی یا سرباره یا سیمان‌های آمیخته	۳۵۰	۰/۴۰	C35
۴	XCS4	سیمان پرتلند نوع (۱) و (۲) و CEM I – SR10 با مواد پوزولانی یا سرباره یا سیمان‌های آمیخته	۳۷۵	۰/۳۷	C40

۹-۱-۲-۲ مقدار مجاز یون‌های کلرید در بتن

۹-۱-۲-۲-۱ به منظور حفاظت میلگردها در برابر خوردگی، مقدار کلرید قابل حل در آب و یا در اسید در بتن در سن ۲۸ روز، نباید از مقادیر حداکثر مجاز داده شده در جدول ۹-۱-۳ تجاوز کند.

جدول ۹-۱-۳ حداکثر مجاز یون‌های کلرید در بتن آرمه از نظر خوردگی فولاد برای ساخت جدید

نسبت کلرید به مواد سیمانی بر حسب درصد وزنی		نوع عضو بتنی
قابل حل در آب طبق استاندارد ملی ایران به شماره‌ی ۸۹۴۷	قابل حل در اسید طبق استاندارد ملی ایران به شماره‌ی ۸۹۴۶	
۰/۰۸	۰/۱	بتن آرمه‌ای که در زمان بهره برداری در معرض رطوبت و کلریدها قرار گیرد؛ مطابق رده‌ی XCS3 و XCS4 و XCD4
۰/۱	۰/۱۳	بتن آرمه‌ای که در زمان بهره برداری در معرض رطوبت و کلریدها قرار گیرد؛ مطابق رده‌ی XCS1 و XCS2 و XCD1 و XCD2 و XCD3
۰/۱۵	۰/۲۰	بتن آرمه‌ای که در زمان بهره برداری در معرض رطوبت بدون تماس با یون‌های کلرید باشد.
۰/۳۰	۰/۴۰	بتن آرمه‌ای که در زمان بهره برداری در حالت خشک باشد یا از رطوبت محافظت شود.

۹-۱-۲-۲-۲ به منظور اعمال پارامترهای دوام در طراحی، علاوه بر مقاومت مشخصه، باید آزمایش‌های جذب آب، نفوذ آب و نفوذ یون‌های کلرید در نظر گرفته شوند. محدودیت‌های لازم برای آزمایش‌های نفوذ پذیری در جدول ۹-۱-۴ آورده شده اند.

۹-پ ۱ دوام بتن و آرماتور

جدول ۹-۱-۴ مقادیر مجاز مشخصه از آزمایش‌های نفوذ پذیری بتن آرمه برای اعمال دوام در شرایط محیطی

محدوده‌ی مجاز مقادیر مشخصه (دوام)				طبقه بندی آزمایش
۴	۳	۲	۱	
شرایط XCS4	شرایط XCS3 و XCD4	شرایط XCS2 و XCD2 و XCD3 و	شرایط XCD1 و XCS1	
۲	۲/۵	۳	۳/۵	۱- حداکثر جذب آب نیم ساعته (در سن ۲۸ روز)، درصد، استاندارد ملی ۱۶۰۸-۱۲۲
۲۰	۳۰	۴۵	۶۰	۲- حداکثر عمق نفوذ آب تحت فشار (در سن ۲۸ روز)، میلی‌متر، استاندارد ملی ۳۲۰۱-۵
۱۵۰۰	۲۵۰۰	۳۵۰۰	=	۳- حداکثر نفوذ پذیری کلرید به روش تسریع شده RCPT (در سن ۲۸ روز)، کولن، استاندارد ملی ۲۰۷۹۳
۰/۰۲ 6×10^{-12}	۰/۰۳ 12×10^{-12}	۰/۰۴۵ 18×10^{-12}	- =	۴- مهاجرت کلرید RCMT (در سن ۲۸ روز) روش الف استاندارد ملی ۲۱۴۷۹، حداکثر، میلی‌متر بر ولت ساعت، روش ب استاندارد ملی ۲۱۴۷۹، حداکثر، متر مربع بر ثانیه
۱۷۵	۱۲۵	۱۰۰	۷۵	۵- حداقل مقاومت الکتریکی چهار نقطه‌ای ونر (سن ۲۸ روز)، اهم - متر [۱] AASHTO T 358
۸	۱۲	۱۵	۲۰	۶- حداکثر هدایت الکتریکی (در سن ۲۸ روز)، میلی‌زیمنس بر متر (ms/s)، استاندارد ملی ۱۵۴۲۸ [۲]

[۱] مقاومت‌های الکتریکی چهار نقطه‌ای ونر برای آزمون‌های استوانه‌ای ۱۵۰*۳۰۰ میلی متر داده شده اند. در صورتی که از استوانه‌ی ۱۰۰*۲۰۰ میلی متر استفاده شود، معیارهای مندرج در جدول باید در ۱/۲۵ ضرب گردند.

[۲] مقاومت الکتریکی حجمی، با هدایت الکتریکی بتن (ردیف ۶) رابطه‌ی معکوس دارد. بنا بر این اگر معکوس هدایت الکتریکی در عدد ۱۰۰۰ ضرب شود، مقدار مقاوت الکتریکی حجمی بتن بر حسب اهم - متر به دست می‌آید؛ که معمولاً در حدود دو سوم مقاومت الکتریکی چهار نقطه‌ای ونر است.

تذکرات مهم:

سن آزمایش‌های فوق ۲۸ روز در نظر گرفته شده است؛ چنان چه از سیمان‌های آمیخته یا مواد پودری معدنی جای-گزین سیمان به جز دوده‌ی سیلیس استفاده شود، اجازه داده می‌شود با نظر تهیه کننده‌ی مشخصات فنی پروژه، با توجه به میزان کندی پیشرفت هیدراته شدن مواد مکمل سیمان، آزمایش‌های فوق در سن ۵۶ یا ۹۰ روز انجام شوند و از معیارهای مربوط به ۲۸ روز استفاده گردد تا اطمینان بیش‌تری به وجود آید.

- انجام آزمایش‌های ردیف‌های ۱ یا ۲ (جذب آب و عمق نفوذ آب) برای طرح مخلوط به همراه دو آزمایش از ردیف‌های ۳ تا ۶ در شرایط محیطی ستون‌های ۲، ۳ و ۴ الزامی است. در مورد ستون ۱، علاوه بر آزمایش‌های ردیف ۱ یا ۲، صرفاً یک آزمایش از ردیف‌های ۵ و ۶ لازم است انجام شود.

در رابطه با کنترل بتن در کارگاه، انجام آزمایش ردیف ۱ به همراه یکی از آزمایش‌های ردیف‌های ۳ تا ۶ ضرورت دارد. در مورد شرایط محیطی ۱، صرفاً می‌توان از آزمایش ردیف ۱ استفاده نمود؛ هر چند توصیه می‌شود یکی از آزمایش‌های ردیف ۵ یا ۶ نیز انجام شود. در شرایط جزر و مد یا پاشش آب دریا، و یا قرار داشتن تا فاصله‌ی ۱۰۰۰ متری از ساحل، آزمایش ردیف ۱ به همراه دو آزمایش از بین آزمایش‌های ردیف ۳ تا ۶ اجباری است.

۹-۱-۲-۳ پوشش بتنی روی میلگردها

۹-۱-۲-۳-۱ پوشش بتنی روی میلگردها برابر است با حداقل فاصله‌ی بین سطح بتن تا نزدیکترین رویه میلگرد، اعم از طولی یا عرضی و یا سیم آرماتوربندی.

۹-۱-۲-۳-۲ ضخامت پوشش بتنی میلگردها متناسب با شرایط محیطی و نوع قطعه‌ی مورد نظر، نباید از مقادیر داده شده در جدول ۹-۱-۵ و موارد (الف) و (ب) زیر کم‌تر باشد.

(الف) قطر میلگردها؛

(ب) چهار سوم بزرگ‌ترین اندازه‌ی اسمی سنگ دانه‌ها.

۹-۱ دوام بتن و آرماتور

۹-۱-۲-۳ در مواردی که از نرم افزارها یا مدل های طراحی براساس دوام استفاده می شود، ضخامت پوشش بدست آمده از آن ها باید ملاک عمل قرار گیرد.

۹-۱-۲-۴ در صورتی که بتن دارای سطح فرو رفته و برجسته (نقش دار یا دارای شکستگی) باشد، ضخامت پوشش باید در عمق فرو رفتگی ها اندازه گیری شود.

۹-۱-۲-۵ میلگردها و تمامی قطعات و صفحه های فولادی پیش بینی شده برای توسعه ای آینده ی ساختمان باید به روش مناسب در مقابل خوردگی محافظت شوند.

۹-۱-۲-۶ در صورتی که لازم است عضوی دارای درجه ی آتشپادی معینی باشد، حداقل ضخامت پوشش بتن محافظ میلگردها در برابر حریق باید ضوابط مربوط به پیوست ۹-۲ مقاومت در برابر آتش را تأمین نماید.

جدول ۹-۱-۵ مقادیر حداقل ضخامت پوشش بتن روی میلگردها در شرایط محیطی خورنده کلریدی به میلیمتر

نوع شرایط محیطی				نوع عضو
(۴) XCS4	(۳) XCS3 و XCD4	(۲) XCS2 و XCD2 و XCD3	(۱) XCS1 و XCD1	
۷۵	۶۰	۵۰	۴۵	تیرهای اصلی و ستونها
۶۰	۵۰	۴۰	۳۵	دالها و تیر فرعی و تیرچه
۷۵	۶۰	۵۰	۴۵	دیوارها
۵۵	۴۵	۳۵	۳۰	پوسته‌ها
۹۰	۷۵	۶۰	۵۰	شالوده‌ها

- رواداری منفی مجاز ضخامت پوشش بتنی روی میلگردها حداکثر (۱۰-) میلی متر است
- در صورتی که حفاظتهای سطحی بتن با مواد مناسب اعمال شوند، مقادیر پوشش بتنی را می‌توان کاهش داد. میزان کاهش باید براساس نوع پوشش و نتایج مطالعات آزمایشگاهی بدست آید.
- اگر رده‌ی بتن (مقاومت مشخصه) بیشتر از حداقل رده‌ی مندرج در جدول ۹-۱-۲ باشد، و رده‌ی بتن به اندازه‌ی ۵ مگاپاسکال بالاتر از حداقل رده باشد، میتوان ۵ میلی متر مقدار پوشش را کاهش داد.
- برای میلگرد با قطر بیش از ۳۶ میلی متر، مقادیر پوشش باید ۱۵ درصد اضافه شود.
- حداکثر مقدار پوشش روی میلگرد نباید از ۱/۱۵ برابر مقدار "حداقل" بیشتر شود.

۹-۱-۳ الزامات بتن آرمه در خوردگی ناشی از کربناته شدن

۹-۱-۳-۱ در قطعات بتن آرمه برای تعیین دوام بتن و جلوگیری از خوردگی آرماتورها باید الزامات جدول ۹-۱-۶ رعایت شوند. اعداد این جدول قطعات حاوی آرماتورهای خاص مانند آرماتور زنگ نزن و یا دارای پوشش حفاظتی را شامل نمی شوند. در چنین مواردی باید با انجام آزمایشهای خاص بر روی مصالح از عملکرد مناسب آنها اطمینان حاصل نمود.

۹-پ ۱ دوام بتن و آرماتور

جدول ۹-۱-۶ ضوابط طرح مخلوط برای شرایط محیطی خوردگی ناشی از کربناته شدن

رده‌ی بتن، حداکثر نسبت آب به مواد سیمانی و حداقل مقدار سیمان برای بتن معمولی								پوشش میلگرد، میلی متر	مشخصات طرح مخلوط	شرایط محیطی
۶۰	۵۵	۵۰	۴۵	۴۰	۳۵	۳۰	۲۵			
C20 ۰/۱۶۰ ۲۷۵	C20 ۰/۱۶۰ ۲۷۵	C20 ۰/۱۶۰ ۲۷۵	C20 ۰/۱۶۰ ۲۷۵	C20 ۰/۱۶۰ ۲۷۵	C20 ۰/۱۶۰ ۲۷۵	C20 ۰/۱۶۰ ۲۰۰	C25 ۰/۱۵۵ ۳۲۵	حداقل رده‌ی بتن حداکثر نسبت آب به مواد سیمانی حداقل عیار مواد سیمانی، کیلوگرم بر متر مکعب	XCA1	
C25 ۰/۱۶۰ ۳۰۰	C25 ۰/۱۶۰ ۳۰۰	C25 ۰/۱۶۰ ۳۰۰	C25 ۰/۱۶۰ ۳۰۰	C25 ۰/۱۵۵ ۳۰۰	C25 ۰/۱۵۵ ۳۰۰	C30 ۰/۱۵۰ ۳۲۵	مورد ندارد	حداقل رده‌ی بتن حداکثر نسبت آب به مواد سیمانی حداقل عیار مواد سیمانی، کیلوگرم بر متر مکعب	XCA2	
C25 ۰/۱۵۵ ۳۰۰	C25 ۰/۱۵۵ ۳۰۰	C25 ۰/۱۵۵ ۳۰۰	C25 ۰/۱۵۵ ۳۰۰	C30 ۰/۱۵۰ ۳۰۰	C30 ۰/۱۵۰ ۳۲۵	مورد ندارد	مورد ندارد	حداقل رده‌ی بتن حداکثر نسبت آب به مواد سیمانی حداقل عیار مواد سیمانی، کیلوگرم بر متر مکعب	XCA3	
C25 ۰/۱۵۵ ۳۰۰	C25 ۰/۱۵۵ ۳۰۰	C25 ۰/۱۵۰ ۳۰۰	C25 ۰/۱۵۰ ۳۰۰	C30 ۰/۱۴۵ ۳۲۵	C35 ۰/۱۴۵ ۳۵۰	مورد ندارد	مورد ندارد	حداقل رده‌ی بتن حداکثر نسبت آب به مواد سیمانی حداقل عیار مواد سیمانی، کیلوگرم بر متر مکعب	XCA4	

۹-پ ۱-۳-۲ در مواردی که از سیمان‌های آمیخته برای ساخت بتن استفاده می شود، مقدار سیمان را می توان تا حدودی که در جدول ۹-۱-۷ آورده شده، کاهش داد. در محاسبات مقدار

حداقل سیمان که در جدول ۹-۱-۶ داده شده است، لازم است مقدار سیمان با منظور کردن مواد جایگزین سیمان به صورت ذیل اصلاح گردد:

$$(9-1) \quad (K \times \text{مواد جایگزین سیمان}) + \text{مقدار سیمان} = \text{مقدار سیمان معادل}$$

K: ضریب اصلاح سیمان

در رابطه‌ی (۹-۱-۱) مقادیر ضریب اصلاح سیمان برای خاکستر بادی، دوده‌ی سیلیسی، سرباره‌ی کوره‌ی آهن‌گدازی و پوزولان‌های طبیعی به صورت خلاصه در جدول ۹-۱-۷ ارائه شده‌اند.

جدول ۹-۱-۷ ضریب اصلاح مقدار سیمان با در نظر گرفتن مواد مکمل سیمانی

مشخصات لازم	ضریب اصلاح سیمان	حداکثر درصد، نسبت به وزن مواد سیمانی	نوع ماده‌ی مکمل سیمانی
استانداردهای ملی ایران به شماره‌ی ۳۴۳۳ و ۳۴۳۲	۰/۴	۲۵	پوزولان طبیعی [۱]
استاندارد ملی ایران به شماره‌ی ۱۳۲۷۸	۲/۰	۱۰	دوده‌ی سیلیسی [۲]
استاندارد ملی ایران به شماره‌ی ۳۵۱۷	۰/۶	۵۰	سرباره‌ی کوره‌ی آهن‌گدازی [۳]
EN 450-1	۰/۴	۲۵	خاکستر بادی [۴]

[۱] و [۴] در نسبت‌های جای‌گزینی بیش از ۲۵ درصد نسبت به مواد سیمانی، نسبت جای‌گزینی برابر ۲۵ درصد لحاظ گردد. در سیمان‌های آمیخته نسبت مذکور به ۲۰٪ کاهش می‌یابد.

[۲] در نسبت‌های جای‌گزینی بیش از ۱۰ درصد نسبت به مواد سیمان، نسبت جای‌گزینی برابر ۱۰ درصد در نظر گرفته شود.

[۳] در نسبت‌های جای‌گزینی بیش از ۵۰ درصد نسبت به مواد سیمان، نسبت جای‌گزینی برابر ۵۰ درصد در نظر گرفته شود.

۹-۱-۴ الزامات دوام بتن برای حمله سولفاتی

۹-۱-۴-۱ سازه‌های بتنی که در تماس با یون‌های سولفات باشند، در معرض خرابی با درجات مختلف قرار می‌گیرند. منشا یون‌های سولفات ممکن است خاک، آب زیر زمینی، آب دریا، پساب‌های صنعتی و ... باشند. در چنین شرایطی، هر سازه‌ی بتنی باید بطور مستقل بررسی و ارزیابی شود.

۹-۱-۴-۲ هنگامی که تنها بخشی از سازه مدفون بوده و یا در تماس با خاک و یا آب سولفاتی است، تبخیر مستمر آب می‌تواند منجر به باقی ماندن غلظت بسیار زیادی از یون‌های سولفات در بتن شود. امکان حمله‌ی سولفاتی شدید، حتی با غلظت اندک یون‌های سولفات موجود در منبع آن، وجود دارد. سازه‌های بتنی کاملاً مدفون در خاک و یا مستغرق در آب، تحت شرایط استاتیکی قرار دارند؛ که در این حالت حمله‌ی سولفاتی به نواحی سطحی محدود شده و معمولاً قابل صرف نظر کردن است.

۹-۱-۴-۳ جاری بودن آب سطحی یا زیر زمینی می‌تواند حمله‌ی سولفاتی شدیدتری نسبت به آب ساکن با همان غلظت یون‌های سولفات ایجاد کند.

۹-۱-۴-۴ سازه‌ی بتنی که همواره بالای سطح آب زیر زمینی قرار می‌گیرند، ممکن است در اثر مهاجرت یون‌های سولفات از فضاها‌ی مویینه‌ی خاک در معرض حمله سولفاتی قرار گیرند.

۹-۱-۴-۵ در مناطق سرد، حمله‌ی سولفاتی ممکن است به صورت نوع خاص و فوق العاده شدیدی بروز نماید؛ که با عنوان حمله‌ی سولفاتی تومازایتی شناخته می‌شود.

۹-۱-۴-۶ برای بتن‌های در معرض خطر حمله‌ی سولفاتی، و نه محیط توأم سولفاتی و کلرایدی، نوع مواد سیمانی مورد استفاده، حداکثر نسبت آب به مواد سیمانی و حداقل مقاومت فشاری مشخصه‌ی ۲۸ روزه باید مطابق با جدول ۹-۱-۸ باشند.

۹-۱-۴-۷ تعیین مقدار یون سولفات محلول در آب موجود در خاک باید بر اساس روش استاندارد ASTM C1580 انجام پذیرد.

۹-۱-۴-۸ تعیین مقدار یون سولفات موجود در آب غیر شور باید بر اساس روش استاندارد ملی ایران به شماره‌ی ۲۳۵۳ و برای آب دریا یا آب شور باید مطابق با استاندارد ASTM D4130 انجام پذیرد.

جدول ۹-۱-۸ ضوابط طرح مخلوط برای شرایط محیطی خوردگی ناشی از یون‌های سولفات

شرایط محیطی	مقدار یون سولفات (SO ₄) محلول در آب موجود در خاک (% وزنی)	مقدار یون سولفات (SO ₄) در آب (میلی گرم بر لیتر)	نوع مواد سیمانی [۱]	حداکثر نسبت آب به مواد سیمانی	حداقل رده بتن [۲]
X0	> ۰/۱	> ۱۵۰	-	-	C20
XS1	SO ₄ ²⁻ ≥ ۰/۱۰ > ۰/۲۰	SO ₄ ²⁻ ≥ ۱۵۰ > ۱۵۰۰ یا آب دریا	مقاومت سولفاتی کم	۰/۵	C25
XS2	SO ₄ ²⁻ ≥ ۰/۲۰ ≥ ۲/۰۰	SO ₄ ²⁻ ≥ ۱۵۰۰ ۱۰۰۰۰	مقاومت سولفاتی متوسط	۰/۴۵	C30
XS3	< ۲/۰۰	< ۱۰۰۰۰	مقاومت سولفاتی زیاد	۰/۴	C35

[۱] برای نوع سیمان و مواد سیمانی به بند ۹-۱-۴-۹، ۹-۱-۴-۱۰ و ۹-۱-۴-۱۱ مراجعه شود.
[۲] رعایت این محدودیت برای بتن‌های سبک دانه الزامی است؛ زیرا کنترل نسبت آب به مواد سیمانی عملاً در بتن‌های سبک دانه میسر نمی‌باشد. هرچند رعایت این محدودیت برای بتن معمولی نیز توصیه می‌گردد.

۹-۱-۴-۹ سیمان با مقاومت سولفاتی کم، سیمانی است که در آزمایش "تعیین تغییر طول ملات سیمانی هیدرولیکی قرار گرفته در محلول سولفات"، استاندارد ملی ۱۷۱۰۷، مقدار انبساط کمتر از ۰/۱ درصد در ۶ ماه باشد.

۹-۱ دوام بتن و آرماتور

۹-۱-۴-۱۰ سیمان با مقاومت سولفاتی متوسط، سیمانی است که در آزمایش استاندارد مذکور در بند ۹-۱-۴-۹ مقدار انبساط کم‌تر از ۰/۰۵ درصد پس از ۶ ماه و ۰/۱۰ درصد پس از ۱ سال داشته باشد. سیمان پرتلند نوع ۲، انواع سیمان‌های آمیخته، ترکیب انواع سیمان‌های پرتلند با مقادیر مناسبی از افزودنی‌های معدنی نظیر دوده‌ی سیلیسی، خاکستر بادی، سرباره، انواع پوزولان‌های طبیعی و ... در صورت برآورده کردن الزام فوق می‌توانند در رده‌ی سیمان‌های با مقاومت سولفاتی متوسط قرار گیرند.

۹-۱-۴-۱۱ سیمان با مقاومت سولفاتی زیاد، سیمانی است که در آزمایش استاندارد مذکور در بند ۹-۱-۴-۹ مقدار انبساط کم‌تر از ۰/۱۰ درصد پس از ۱۸ ماه داشته باشد. سیمان پرتلند نوع ۵، انواع سیمان‌های آمیخته، ترکیب انواع سیمان‌های پرتلند با مقادیر مناسبی از افزودنی‌های معدنی نظیر دوده‌ی سیلیسی، خاکستر بادی، سرباره، انواع پوزولان‌های طبیعی و ... در صورت برآورده کردن الزام فوق می‌توانند در رده‌ی سیمان‌های با مقاومت سولفاتی زیاد قرار گیرند.

۹-۱-۴-۱۲ استفاده از سیمان‌های پرتلند آهکی و یا بتن حاوی پرکننده‌های معدنی مانند کربنات کلسیم و یا کربنات منیزیم، در شرایط محیطی با خطر حمله سولفاتی رده‌های XS1، XS2 و XS3 در هوای سرد، و برای رده‌های XS2 و XS3 در شرایط محیطی معتدل و گرم نیز مجاز نیست.

۹-۱-۴-۱۳ به دلیل احتمال تشدید حمله‌ی سولفاتی، استفاده از کلرید کلسیم، سایر تندگیر کننده‌های حاوی نمک‌های کلسیم و یا هر نوع افزودنی شیمیایی حاوی کلراید در شرایط محیطی با خطر حمله‌ی سولفاتی رده‌های XS1، XS2 و XS3 مجاز نیست.

۹-۱-۴-۱۴ بتنی که در معرض آب دریا و یا پاشش آب دریا باشد، باید بر اساس شرایط محیطی مربوطه طبق جدول ۹-۱-۲، الزامات مندرج در این جدول را برآورده سازد، و در این حالت الزامات جدول ۹-۱-۸ کاربردی ندارند.

۹-۱-۵ الزامات دوام بتن برای شرایط مجاورت با آب دریا

۹-۱-۵-۱ شدت مجاورت با آب دریا بسته به شرایط زیر می‌تواند مختلف باشد:

الف- بتن در معرض چرخه‌های تر و خشک شدن و یا یخ زدن و آب شدن، در ناحیه‌ی جزر و مد و یا در ناحیه‌ی پاشش قرار می‌گیرد. در این حالت سازه در آسیب پذیرترین وضعیت قرار داشته و باید تدابیر مناسب برای جلوگیری از هوا زدگی، حمله‌ی سولفاتی، خوردگی آرماتور و فرسایش نیز به عمل آیند.

ب- بتن در استغراق کامل یا جزئی قرار می‌گیرد. در حالت استغراق کامل، خطر یخ زدگی بر خلاف اشباع بودن بتن کم‌تر شده، و همچنین احتمال خوردگی به دلیل عدم دسترسی اکسیژن کاهش می‌یابد.

پ- بتن واقع در قسمت‌های بالاتر از ناحیه‌ی پاشش و بالاتر از جزر و مد، به دلیل عدم تر شدن در معرض خرابی کم‌تر قرار می‌گیرد.

۹-۱-۵-۲ با افزایش میزان C_3A در سیمان، مقاومت در برابر نفوذ یون‌های کلرید افزایش می‌یابد؛ اما مقاومت در برابر حمله‌ی سولفاتی کاهش می‌یابد. بنابراین در محیط آب دریا با غلظت زیاد یون‌های کلرید و سولفات، استفاده از سیمان با مقدار C_3A بین ۶ درصد تا ۱۰ درصد توصیه می‌گردد.

۹-۱-۵-۳ در محیط‌های دریایی، می‌توان به جای سیمان‌های توصیه شده در بند ۹-۱-۵-۲، از سایر سیمان‌ها به همراه مقادیر قابل قبول از مواد جایگزین سیمان مناسب استفاده کرد.

۹-۱-۵-۴ علاوه بر حمله‌ی سولفاتی بیرونی که در آن یون‌های سولفات از محیط خارج وارد بتن شده و موجب خرابی می‌شوند، نوع خاصی از حمله‌ی سولفاتی داخلی وجود دارد که به دلیل

۹-۱ پ دوام بتن و آرماتور

انبساط ناشی از تشکیل اترینگایت در بتن سخت شده جوان می‌باشد. این پدیده به تشکیل تاخیری اترینگایت موسوم است. به منظور جلوگیری از وقوع این نوع خرابی، کنترل میزان سولفات موجود در مخلوط بتن اولیه (ناشی از مواد سیمانی، سنگ دانه، آب و افزودنی‌ها) و نیز عدم عمل آوری حرارتی بتن در دماهای بالای ۷۰ درجه‌ی سلسیوس ضروری است.

۹-۱-۶ الزامات دوام بتن در معرض چرخه‌های یخ زدن و آب شدن

۹-۱-۶-۱ در این بتن‌ها، در شرایط محیطی مختلف، حداقل رده و حداکثر نسبت آب به مواد سیمانی باید مطابق جدول ۹-۱-۹ و حداکثر درصد جایگزینی مواد مکمل سیمانی باید مطابق جدول ۹-۱-۷ باشد.

جدول ۹-۱-۹ الزامات بتن در مناطق رویارو با چرخه‌های یخ زدن و آب شدن

حداقل رده بتن	حداکثر نسبت آب به مواد سیمانی	شرایط محیطی
C25	۰/۵۵	XFT0
C25	۰/۵۵	XFT1
C30	۰/۴۵	XFT2
C30	۰/۴۰	XFT3

۹-۱-۶-۲ برای بررسی عملکرد دوام بتن در برابر چرخه‌های یخ زدن و آب شدن می‌توان از روش آزمایش استاندارد ملی ۱۹۲۲۷ استفاده نمود.

۹-۱-۶-۳ برای ارزیابی دوام در برابر چرخه‌های یخ زدن و آب شدن به همراه نمک‌های یخ‌زدا، از روش آزمایش استاندارد ملی ۱۷۰۴۱ استفاده می‌شود.

۹-۱-۶-۴ توصیه می‌شود الزامات استاندارد ملی ۳۰۲ برای سلامت سنگدانه رعایت شوند.

۹-۱-۶-۵ بتن‌هایی که احتمال دارد در معرض یخ زدن و آب شدن یا تحت اثر چرخه‌ی یخ زدن و آب شدن با یا بدون حضور نمک‌های یخ‌زدا قرار گیرند، باید با مواد افزودنی حباب ساز ساخته شوند. مقدار درصد حباب هوا در بتن تازه باید طبق استانداردهای ملی ۳۸۲۳ و ۳۵۲۰ اندازه گیری شده، و مطابق جدول ۹-۱-۱۰ باشد. در صورتی که مقاومت فشاری بتن از ۳۵ مگا پاسکال بیش‌تر باشد، می‌توان مقادیر درج شده در جدول را به میزان یک درصد کاهش داد.

جدول ۹-۱-۱۰ مقدار کل حباب‌های هوا برای بتن مقاوم در برابر یخ زدن و آب شدن

مقدار درصد هوا * در شرایط محیطی		حداکثر اندازه‌ی اسمی سنگ دانه (میلی متر)
XFT1	XFT3 و XFT2	
۶	۷/۵	۹/۵
۵/۵	۷	۱۲/۵
۵	۶	۱۹
۴/۵	۶	۲۵
۴/۵	۵/۵	۳۸
۴	۵	۵۰

۹-۱-۷ الزامات دوام بتن برای کنترل واکنش قلیایی - سنگدانه

برای ساختمان‌هایی که در داخل آب و یا محیط‌های مرطوب قرار دارند، و نیز بتن‌هایی که در بهره‌برداری ممکن است به آن‌ها به صورت متناوب رطوبت برسد، انجام آزمایش‌های تشخیص واکنش زایی سنگ دانه‌ها الزامی است. در صورتی که شواهدی از عدم مشاهده‌ی پدیده‌ی واکنش قلیایی-سنگ دانه در سازه‌های بتنی طی حداقل ۲۰ سال در محل موجود باشند، استفاده از همان

۹-۱ دوام بتن و آرماتور

سنگ دانه‌ها بدون اشکال است.

۹-۱-۷-۱ ارزیابی واکنش قلیایی - سنگ دانه

۹-۱-۷-۱-۱ سنگ دانه‌های سیلیسی

برای ارزیابی امکان واکنش زایی سنگ دانه‌های سیلیسی، انجام آزمایش‌های زیر الزامی است.

الف- آزمایش سنگ نگاری برای تشخیص کانی‌های فعال مطابق استاندارد ملی ۱۳۵۵۲؛

ب- آزمایش اندازه گیری واکنش قلیایی- سیلیسی سنگ دانه‌ها به روش شیمیایی مطابق استاندارد ملی ۷۸۸۲؛

پ- آزمایش قابلیت واکنش قلیایی - سنگ دانه به روش ملات منشوری تسریع شده مطابق استاندارد ملی ۸۷۵۳؛ در صورت تایید سنگ دانه‌ها در این آزمایش، می‌توان آن‌ها را مورد استفاده قرار داد و انجام آزمایش‌های بعدی ضرورت ندارد.

ت- آزمایش قابلیت انبساط پذیری ناشی از واکنش قلیایی - سنگ دانه به روش بررسی تغییر طول منشورهای بتنی ناشی از واکنش سنگ دانه‌ها با قلیایی‌ها، مطابق استاندارد ملی ۸۱۴۹؛

ث- آزمایش قابلیت واکنش زایی قلیایی- سیلیسی مخلوط مواد سیمانی و سنگ دانه به روش ملات منشوری تسریع شده (در صورت استفاده از مواد سیمانی)، مطابق با استاندارد ملی ۱۷۱۰۶.

۹-۱-۷-۲ سنگ دانه‌های کربناتی

برای ارزیابی امکان واکنش زایی سنگ دانه‌های کربناتی، انجام آزمایش‌های زیر الزامی است.

الف- آزمایش سنگ نگاری برای تشخیص کانی‌های فعال مطابق استاندارد ملی ۱۳۵۵۲؛

ب- آزمایش شیمیایی تعیین اکسیدهای کربناتی مطابق استاندارد کانادا CSA A23.2-26A؛

پ- آزمایش اندازه گیری پتانسیل واکنش زایی سنگ دانه‌های کربناتی با روش استوانه‌ی سنگی

مطابق با استاندارد ملی ۷۶۵۶؛ در صورت پذیرش سنگ دانه‌ها در این آزمایش، می‌توان آن‌ها را مورد استفاده قرار داد و انجام آزمایش‌های بعدی ضرورت ندارد.

ت- آزمایش قابلیت انبساط پذیری به روش بررسی تغییر طول منشوره‌های بتنی ناشی از واکنش سنگ دانه‌ها با قلیایی‌ها مطابق استاندارد ASTM C1105.

۹-۱-۷-۳ روش‌های پیش‌گیرانه از واکنش قلیایی - سنگ دانه

در مواردی که سنگ دانه‌ها واکنش‌زا تشخیص داده شوند، بهترین روش پیش‌گیرانه عدم استفاده از آن‌ها است. روش پیش‌گیرانه‌ی دیگر، جایگزینی مواد مکمل سیمانی نظیر پوزولان‌های طبیعی، خاکستر بادی، سرباره‌ی کوره‌های آهن‌گدازی و دوده‌ی سیلیسی می‌باشد. در این موارد لازم است آزمایش‌های استاندارد واکنش قلیایی-سنگ دانه با مقادیر مختلف ماده‌ی مکمل سیمان انجام شوند، و پس از اطمینان از میزان انبساط کم‌تر از حداکثر مجاز، نوع پوزولان و درصد جایگزینی آن‌ها مشخص گردند.

۹-۱-۸ الزامات دوام بتن برای سایش و فرسایش

۹-۱-۸-۱ بتن‌هایی که در معرض عوامل سایشی قرار می‌گیرند، باید با انجام تمهیدات لازم، مقاومت مورد نیاز را دارا باشند.

۹-۱-۸-۲ انواع کف‌های بتنی که در معرض عوامل سایشی قرار می‌گیرند، در جدول ۹-۱-۱۱ طبقه‌بندی شده‌اند.

۹-۱-۸-۳ حداقل مقاومت فشاری و حداکثر اسلامپ لازم برای ۴ دسته کف‌های طبقه‌بندی شده در جدول ۹-۱-۱۱، باید مطابق جدول ۹-۱-۱۲ تامین گردند.

۹-۱ دوام بتن و آرماتور

۹-۱-۸-۴ حداقل و حداکثر مواد سیمانی مصرفی برای ساخت کف‌های بتنی مقاوم در برابر سایش، در جدول ۹-۱-۱۳ آورده شده‌اند.

۹-۱-۸-۵ برای افزایش مقاومت سایشی بتن، می‌توان از سنگ دانه‌های ریز با سختی زیاد، دوده‌ی سیلیسی، پلیمر شیره‌ی لاستیک (S.B.R.) یا ترکیبی از آن‌ها استفاده نمود.

۹-۱-۸-۶ سنگ دانه‌های مصرفی برای بتن کف‌های در معرض سایش، باید ویژگی‌های مندرج در استاندارد ملی ۳۰۲ را که از آزمایش مقاومت سایشی سنگ دانه‌ها با روش استاندارد ملی ۸۴۴۷ به دست می‌آیند، دارا باشند.

۹-۱-۸-۷ حداکثر مقاومت سایشی کف‌های بتنی با استفاده از آزمایش استانداردهای ملی ۲۰۱۸۵، ۷۵۵-۲ و ۱۷۳۰۸ باید مطابق با الزامات جدول ۹-۱-۱۴ باشد.

جدول ۹-۱-۱۱ طبقه بندی انواع کفهای بتنی

طبقه بندی	نوع ترافیک عبوری	مورد استفاده	تمهیدات خاص	پرداخت سطحی
۱	ترافیک انسانی	ادارات، فضاهای تجاری، آموزشی، مسکونی و موارد مشابه	پرداخت سطحی یک نواخت و مناسب، سنگ دانه‌ی طبیعی با سختی سایشی LA40، عمل آوری رده‌ی ۲	ماله‌ی معمولی
۲	ترافیک انسانی و ترافیک ماشینی سبک	پارکینگ‌های طبقاتی، فضاهای مذهبی، اداری و خدماتی	تسطیح کامل سطحی، سنگ دانه‌ی معمولی با سختی سایشی LA35، عمل آوری رده‌ی ۳، پر کردن درزها با پر کننده و درز گیر مناسب	ماله‌ی مکانیکی معمولی
۳	ترافیک ماشین آلات صنعتی با چرخ لاستیکی متوسط	کفهای صنعتی معمولی	زیر اساس آماده شده، سنگ دانه با سختی سایشی LA30، پر کردن درزها با پر کننده و درز گیر مناسب، مقاومت در برابر سایش، عمل آوری رده‌ی ۳	ماله‌ی مکانیکی معمولی با تیغه‌های فلزی سخت
۴	ترافیک ماشین آلات صنعتی با چرخ سنگین یا چرخ فولادی	کفهای صنعتی با ترافیک سنگین و بارهای ضربه‌ای، پارکینگ‌های رو باز ماشین آلات صنعتی و سنگین	زیر اساس آماده شده، سنگ دانه با سختی سایشی LA25، پر کردن درزها با پر کننده و درز گیر مناسب، انتقال بارهای سنگین، مقاومت در برابر سایش، عمل آوری رده‌ی ۴	سخت کننده‌های فولادی یا معدنی برای سطح بتن و ماله کشی مکانیکی با تیغه‌های فلزی سخت

۹-پ ۱ دوام بتن و آرماتور

جدول ۹-۱-۱۲ مقادیر مقاومت و اسلامپ برای انواع کفها (بدون روان کننده [۱])

نوع کف	حداقل رده بتن	حداکثر اسلامپ، میلی متر
۱	C20	۹۰
۲	C25	۹۰
۳	C30	۷۰
۴	C35	۴۰

[۱] حداکثر میزان اسلامپ ارایه شده در جدول، مقادیر اسلامپ قبل از افزودن روان کننده است و ضمناً نباید از اسلامپ طرح مخلوط بیشتر باشد. پس از افزودن روان کننده، محدودیتی وجود ندارد؛ مگر این که در طرح مخلوط، محدودیتی پیش بینی شده باشد.

جدول ۹-۱-۱۳ حداقل و حداکثر سیمان مصرفی برای کفهای بتنی

حداکثر اندازه‌ی سنگدانه، میلی متر	حداقل و حداکثر سیمان مصرفی در متر مکعب بتن (کیلو گرم)
۲۵	۳۰۰-۳۷۵
۱۹	۳۲۵-۴۰۰
۱۳	۳۵۰-۴۲۵
۱۰	۳۷۵-۴۵۰

جدول ۹-۱-۱۴ حداکثر سایش قابل قبول در انواع کفهای بتنی

طبقه بندی کفها	حداکثر سایش قابل قبول (mm)، به روش چرخ پهن استاندارد ملی ۲۰۱۸۵، ۲-۷۵۵	حداکثر سایش قابل قبول (mm) بر اساس روش A آزمایش استاندارد ملی شماره ۱۷۳۰۸
۱	۲۶	۱/۰
۲	۲۳	۰/۸
۳	۲۰	۰/۶
۴	۱۷	۰/۴

۹-۱-۹ الزامات دوام بتن در مقابل آتش

در خصوص الزامات دوام بتن در مقابل آتش به پیوست ۹-۲ و نیز مبحث سوم مقررات ملی ساختمان رجوع شود.

۹-۱-۱۰ دوام آرماتورها

آرماتورها و تمامی قطعات و صفحات فولادی پیش بینی شده برای توسعه‌ی آینده ساختمان، باید به روش مناسب در مقابل خوردگی محافظت شوند.

۹-۱-۱۰-۱ حفاظت آرماتورها در مقابل خوردگی و زدودن زنگ آن‌ها

۹-۱-۱۰-۱-۱ برای حفاظت از آرماتورها باید موارد زیر کنترل شوند:

الف- در محیط‌هایی که احتمال زنگ زدگی و خوردگی وجود دارد، باید آرماتورها را بر روی سکوه‌ای بتنی و یا سکوه‌ای مناسب قرار داد.

ب- از تماس مستقیم آرماتورها با خاک که ممکن است دارای املاح کلریدی و سولفاتی باشد، اجتناب شود.

۹-۱-۱۰-۱-۲ اگر خوردگی از نوع حفره‌ای است باید از به‌کارگیری آرماتورها اجتناب نمود. این خوردگی عمدتاً از نوع کلریدی بوده و باعث ایجاد حفره‌های بسیاری در سطح آرماتور می‌شود. در صورتی که شدت خوردگی زیاد باشد، ابتدا آج‌ها آسیب می‌بینند و تشخیص آن به‌صورت مشاهده نظری امکان پذیر است. هیچ روشی برای زدودن کامل زنگ خوردگی از نوع حفره‌ای در دست نیست و حتی اگر تمیز شود نیز به علت وجود حفره‌ها، در درون آرماتورها تمرکز تنش به‌وجود می‌آید که به هنگام بارگذاری به ویژه بارهای لرزه‌ای خطرناک است.

۹-۱-۱۰-۱-۳ در صورتی که وضعیت سطح آرماتورها مطابق بند ۹-۱-۱۰-۲ باشد، و از عدم آلودگی آن‌ها به یون‌های کلرید اطمینان حاصل شده باشد، می‌توان از آن‌ها استفاده نمود.

۹-پ ۱ دوام بتن و آرماتور

۹-پ ۱-۱۰-۴ در صورتی که زنگ آرماتور به صورت یکنواخت و با ضخامت زیاد و به صورت پوسته شده باشد، باید آن را زنگ‌زدایی نمود. روش مناسب برای زنگ‌زدایی استفاده از ماسه پاشی و یا آب پرفشار است. باید از به کار بردن روش برس یا فرچه‌کشی اجتناب نمود، زیرا این روش فقط زنگ را صیقل می‌دهد. پس از زنگ‌زدایی باید کاهش قطر میلگرد را در نظر گرفت. تشخیص زنگ‌زدگی آرماتورها به صورت یکنواخت و ضخیم بر این اساس است که هیچ‌گونه آثار تخریب در آرماتورها به ویژه در آج‌های آن‌ها مشاهده نشود و پس از زنگ‌زدایی و تمیز کردن آن‌ها، قطرشان کم‌تر از حداقل مجاز نشود.

۹-پ ۱-۱۰-۲ آرماتورهای با اندود روی و با پوشش اپوکسی

برای محیط‌های ویژه که خوردگی آرماتورها و قطعات فلزی شدید است، می‌توان آن‌ها را روی اندود کرد یا با اپوکسی‌ها پوشش داد؛ و یا از تلفیق این دو روش استفاده نمود. محیط‌های ویژه در خوردگی آرماتور، شامل شرایطی هستند که سازه در طول بهره‌برداری در معرض یون‌های کلرید و یا کربناته شدن قرار می‌گیرد. از انواع این محیط‌ها می‌توان محیط‌های دریایی، مجاورت آب‌های شور، نمک‌های یخ‌زدا و یا پاشش نمک، و مناطق شهری و صنعتی با غلظت زیاد گاز کربن دی‌اکسید را نام برد. ویژگی‌ها و خواص این نوع آرماتورها باید مطابق با استانداردهای ملی ۱۸۳۵۸ و ۱۰۴۴۸، و یا استانداردهای بین‌المللی معتبر باشند.

۹-پ ۱-۱۱ تخمین زمان آغاز خوردگی آرماتور در اجزای سازه‌های بتن آرمه

به منظور تخمین زمان آغاز خوردگی آرماتور در اجزای سازه‌های بتن آرمه در محیط‌های خوردنده که یون‌های کلرید عامل اصلی خرابی هستند (جدول ۹-پ ۱-۱)، باید از مدل‌های پیش‌بینی مربوطه استفاده کرد. همچنین در صورتی که خوردگی آرماتور در اثر نفوذ گاز کربن دی‌اکسید و پدیده‌ی کربناته شدن بتن انجام شود (جدول ۹-پ ۱-۱)، برای تخمین زمان آغاز خوردگی آرماتور باید از مدل‌های پیش‌بینی مربوطه استفاده کرد.

برای استفاده از مدل‌های پیشنهادی و انجام محاسبات لازم، به فصل دوام بتن در آیین نامه‌ی بتن ایران (آبا) مراجعه شود.

۹-۲ طراحی در برابر آتش سوزی

۹-۲-۱ گستره

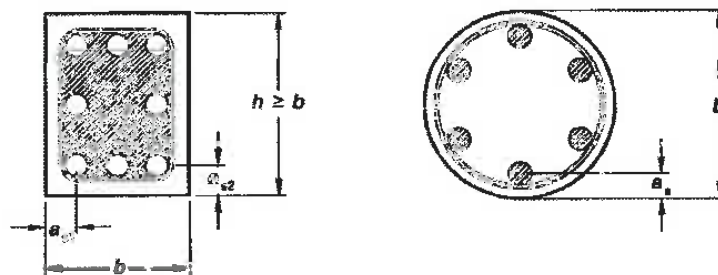
در این پیوست الزامات اجزای سازه‌ای بتن آرمه که جزئی از سیستم ساختمان می‌باشند، برای مقاومت در برابر آتش سوزی بر اساس ضوابط ذکر شده در مبحث سوم مقررات ملی ساختمان بیان می‌گردند.

۹-۲-۲ تعاریف

در این پیوست تعاریف زیر مورد استفاده قرار می‌گیرند:

۹-۲-۲-۱ فاصله‌ی محوری، a

a عبارت از فاصله‌ی محور میلگرد طولی مقطع تا نزدیکترین رویه‌ی بتنی عضو که در معرض آتش سوزی قرار می‌گیرد، مطابق شکل ۹-۲-۱ می‌باشد.



شکل ۹-۲-۱ فاصله‌ی محوری (a_s) درمقاطع اعضای سازه

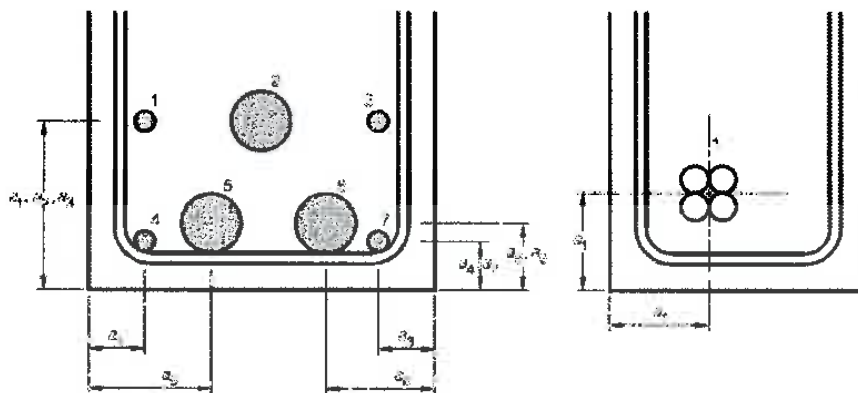
۹-۲-۲ طراحی در برابر آتش سوزی

۹-۲-۲-۲ فاصله‌ی محوری متوسط، a_m

وقتی میلگردهای طولی در چند لایه در مقطع قرار داده شده‌اند، فاصله‌ی محوری متوسط، a_m ، برای تعداد کل میلگردهای تحتانی از رابطه‌ی (۹-۲-۱) محاسبه می‌شود:

$$a_m = \frac{\sum_{i=1}^n A_{si} a_i}{\sum_{i=1}^n A_{si}} \quad (9-2-1)$$

که در آن مطابق شکل ۹-۲-۲، A_{si} عبارت از سطح مقطع میلگرد i ام، و a_i فاصله‌ی محوری آن میلگرد می‌باشد.



شکل ۹-۲-۲ ابعاد برای محاسبه‌ی فاصله‌ی محوری متوسط

۹-۲-۲-۳ مقاومت در برابر آتش

توانایی عملکرد مطلوب سازه و یا هر جزء آن (حفظ توانایی باربری، و یا قابلیت جدا سازی فضاها برای جلوگیری از توسعه‌ی آتش سوزی) در اثر یک آتش سوزی مشخص و برای مدت زمان مشخص را مقاومت در برابر آتش سوزی می‌نامند.

۹-۲-۲-۴ مدت زمان مقاومت در برابر آتش؛ FRR^1

¹ Fire resistance rating

۹-۲ طراحی در برابر آتش سوزی

عبارت است از مدت زمان مورد نیاز برای آن که یک عضو در شرایط آزمایش آتش استاندارد، کفایت سازه‌ای، انسجام و یا عایق بودن خود را از دست بدهد. این زمان بر حسب دقیقه می‌باشد. شرایط آتش استاندارد در مبحث سوم مقررات ملی ساختمان تعریف شده است.

۹-۲-۲-۵ کفایت سازه‌ای^۲

عبارت از توانایی یک عضو در تامین شرایط سازه‌ای (تحمل بارهای وارده) است، وقتی که تحت اثر آتش سوزی قرار می‌گیرد.

۹-۲-۲-۶ انسجام یا یکپارچگی^۳

به توانایی یک عضو جدا کننده آتش مانند دال یا دیوار، در جلوگیری از عبور شعله و یا گازها در هنگام آتش سوزی از یک طرف به طرف دیگر آن، یکپارچگی یا انسجام گفته می‌شود.

۹-۲-۲-۷ عایق بودن^۴

به توانایی یک عضو جدا کننده آتش برای محدود کردن دمای سطح آن در هنگامی که سطح مقابل آن در معرض آتش سوزی قرار می‌گیرد، عایق بودن عضو گفته می‌شود.

۹-۲-۳ ضوابط طراحی

۹-۲-۳-۱ کلیات

اعضا باید به گونه‌ای طراحی شوند که در طول مدت زمان مقاومت در برابر آتش (FRR)، قادر به حفظ کفایت سازه‌ای، انسجام، و عایق بودن خود باشند.

² structural adequacy

³ integrity

⁴ insulation

۹-۲ طراحی در برابر آتش سوزی

مدت زمان مقاومت در برابر آتش (FRR) از یکی از دو روش زیر به دست می‌آید:

روش ۱- با استفاده از جدولها و دیاگرام های ارائه شده در این پیوست. در صورت استفاده از این دیاگرامها و جدولها دیگر نیازی به کنترل ظرفیتهای باربری اجزا و مهارهای آنها نمی‌باشد؛ مگر در مواردی که مشخصاً ذکر گردیده است. در این مبحث از این روش استفاده شده است.

روش ۲- به صورت محاسباتی. در این حالت ظرفیت باربری خمشی، برشی، پیچشی و هم-چنین ظرفیت مهارها با انجام محاسبات ویژه تعیین و کنترل می‌شوند. در این مبحث این روش مورد استفاده قرار نگرفته است. در صورت نیاز به استفاده از این روش برای شرایط خاص، ضوابط آیین نامه‌ی اروپا (مبحث ۲ - بخش ۲-۱) توصیه می‌شوند.

۹-۲-۳-۲ روش استفاده از جدولها و دیاگرام ها

جدولها و دیاگرامهای ارائه شده در این پیوست برای تعیین زمان مقاومت در برابر آتش و ابعاد مورد نیاز برای اعضای سازه‌ای بتن آرمه مورد استفاده قرار می‌گیرند. درون یابی خطی بین مقادیر ارائه شده در جدولها و منحنیها مجاز می‌باشد. مقادیر داده شده در جدولها، حداقل ابعاد مورد نیاز برای مقاومت در برابر آتش را ارائه می‌دهند. در مواردی که فواصل محوری آرماتورهای به دست آمده منتج به پوشش بتن روی آرماتور کمتر از آن چه برای دوام و تراکم بتن لازم است می‌شود، پوشش مورد نیاز آرماتورها باید با رعایت ضوابط مربوط به آنها در نظر گرفته شود.

۹-۲-۳-۳ محدودیت‌های ابعادی برای تامین مدت زمان مقاومت در برابر آتش

در دالها و دیوارهای مجوف، ضخامت بتن بین حفره‌ها و همچنین ضخامت بتن بین هر حفره و نزدیکترین سطح بتن رویه، نباید از بیشترین مقدار یک پنجم ضخامت دال یا دیوار و یا ۲۵ میلی‌متر، کمتر باشد.

در دالهای با تیرچه، فواصل مرکز تا مرکز تیرچه‌ها نباید از ۱۵۰۰ میلی‌متر بیشتر باشد.

۹-۲-۳-۴ درزها

درزهای بین اعضا و قسمتهای مختلف سازه، باید به گونه‌ای در نظر گرفته شوند که مدت زمان مقاومت در برابر آتش سوزی کل مجموعه‌ی درز از مقادیر لازم برای هر عضو یا قسمت در مبحث سوم مقررات ملی ایران کم تر نباشد.

۹-۲-۳-۵ شیارها

از استفاده از شیارها در اجزای بتنی در معرض آتش سوزی، باید تا حد امکان احتراز شود. در صورت لزوم تعبیه‌ی شیار بر روی دیوارها، باید الزامات بند ۹-۲-۷-۳ رعایت شوند. اثرات شیار را بر روی سایر اجزا، باید با یک روش تحلیلی منطقی برآورد نمود.

۹-۲-۳-۶ اضافه کردن مواد عایق کننده

مدت زمان مقاومت در برابر آتش (FRR) اجزا را میتوان با افزودن عایق بر روی سطح عضو، به منظور ازدیاد ضخامت مورد نیاز آن، و یا بهتر عایق شدن آرماتورهای طولی، مطابق ضوابط بند ۹-۲-۸ اضافه نمود. در دالها، FRR را میتوان با اضافه نمودن مواد عایق کننده در سطوح فوقانی و یا تحتانی آنها افزایش داد. در دیوارها، FRR را میتوان با اضافه نمودن مواد عایق کننده در سطحی که در معرض آتش سوزی قرار میگیرد، افزایش داد.

۹-۲-۴ مدت زمان مقاومت در برابر آتش (FRR) در دالها

۹-۲-۴-۱ عایق بودن دال

مدت زمان برای مقاومت در برابر آتش برای دال های با ضخامت مختلف در جدول ۹-۲-۱ داده شده است. این ضخامت برای انواع مختلف دال مطابق (الف) تا (پ) در زیر تعریف می شود:

الف- برای دال‌های توپر؛ برابر ضخامت دال؛

ب- برای دال‌های مجوف؛ برابر با سطح مقطع خالص دال تقسیم بر عرض مقطع آن؛

۹-۲ طراحی در برابر آتش سوزی

پ- برای دالهای با سیستم تیرچه و دال: برابر با ضخامت دال توپر بین جان تیرچه‌های مجاور.

جدول ۹-۲-۱ مدت زمان مقاومت در برابر آتش برای عایق بودن دال

ضخامت موثر (mm)	مدت زمان مقاومت در برابر آتش (دقیقه)
۶۰	۳۰
۸۰	۶۰
۱۰۰	۹۰
۱۲۰	۱۲۰
۱۵۰	۱۸۰
۱۷۵	۲۴۰

۹-۲-۴-۲ کفایت سازه‌ای دال‌ها

۹-۲-۴-۲-۱ برای دال‌های توپر و یا مجوف که بر روی تیرها و یا دیوارها متکی هستند، فاصله‌ی محوری متوسط آرماتورهای تحتانی از لبه‌ها نباید از مقادیر داده شده در جدول ۹-۲-۲، با منظور نمودن شرایط تکیه‌گاهی دال، کمتر باشد. در این جدول l_x و l_y به ترتیب طول دهانه‌های بزرگتر و کوچکتر دال دو طرفه میباشند. استفاده از شرایط تکیه‌گاهی ساده وقتی مجاز است که دال دو طرفه در هر چهار وجه دارای تکیه‌گاه باشد؛ در غیر این صورت دال یک طرفه تلقی می‌شود.

۹-۲-۴-۲-۲ برای دال‌های تخت و دال‌های قارچی با پهنه یا سر ستون، ضخامت دال و فاصله‌ی محوری متوسط پایین‌ترین لایه‌ی آرماتورهای تحتانی از لبه‌ها، نباید از مقادیر داده شده در جدول ۹-۲-۳ کمتر باشند. به علاوه اگر زمان مقاومت در برابر آتش ۹۰ دقیقه و بیشتر باشد، لازم است حداقل ۲۰٪ آرماتورهای فوقانی در روی تکیه‌گاه‌های میانی در هر جهت در تمام طول دهانه به صورت پیوسته بوده و در نوار ستون دال قرار داده شوند.

۹-۲ طراحی در برابر آتش سوزی

جدول ۹-۲-۲ مدت زمان مقاومت در برابر آتش به منظور تامین کفایت سازه ای برای دال‌های توپر و یا مجوف که بر روی دیوارها و یا تیرها متکی هستند، و همچنین دال-تیرچه‌های یک طرفه

فاصله‌ی محوری، a_s ، تا پایین‌ترین لایه‌ی آرماتور (mm)				مدت زمان مقاومت در برابر آتش (دقیقه)
دال‌های پیوسته (یک و دو طرفه)	دال‌های با تکیه‌گاه ساده			
	دو طرفه		یک طرفه	
	$1.5 < l_y/l_x \leq 2$	$l_y/l_x \leq 1.5$		
۱۰	۱۰	۱۰	۱۰	۳۰
۱۰	۱۵	۱۰	۲۰	۶۰
۱۵	۲۰	۱۵	۳۰	۹۰
۲۰	۲۵	۲۰	۴۰	۱۲۰
۳۰	۴۰	۳۰	۵۵	۱۸۰
۴۰	۵۰	۴۰	۶۵	۲۴۰

جدول ۹-۲-۳ مدت زمان مقاومت در برابر آتش به منظور تامین کفایت سازه ای برای دال‌های تخت و دال‌های قارچی با پهنه یا سر ستون

بعد حداقل (mm)		مدت زمان مقاومت در برابر آتش (دقیقه)
فاصله‌ی محوری (a_s)	ضخامت دال	
۱۰	۱۵۰	۳۰
۱۵	۱۸۰	۶۰
۲۵	۲۰۰	۹۰
۳۵	۲۰۰	۱۲۰
۴۵	۲۰۰	۱۸۰
۵۰	۲۰۰	۲۴۰

۹-۲ طراحی در برابر آتش‌سوزی

۹-۲-۴-۲-۳ برای دال- تیرچه‌های یک طرفه، در صورتی که شرایط (الف) و (ب) در زیر لحاظ شده باشند، فاصله‌ی محوری متوسط آرماتورهای تحتانی از لبه‌ها نباید از مقادیر داده شده در جدول ۹-۲-۴ و با توجه به شرایط تکیه‌گاهی دال کمتر باشد.

الف- عرض تیرچه‌ها و فاصله‌ی محوری پایین‌ترین لایه‌ی آرماتورهای تحتانی تیرچه‌ها از لبه‌ی تیرچه مطابق ضوابط تیرها در بند ۹-۲-۵-۱ باشد.

ب- فاصله‌ی محوری پایین‌ترین لایه‌ی آرماتورهای تحتانی دال از لبه‌ی آن از مقدار به دست آمده از جدول ۹-۲-۲ کمتر نباشد.

۹-۲-۴-۲-۴ برای دال- تیرچه‌های دو طرفه در صورتی که تکیه‌گاه‌ها ساده باشند، از جدول ۹-۲-۴، و در صورتی که تکیه‌گاه‌ها پیوسته باشند، از جدول ۹-۲-۵ برای تعیین عرض و فاصله‌ی محوری متوسط آرماتورهای تحتانی از لبه‌ی تیرچه‌ها استفاده میشود. در این دال‌ها، فاصله‌ی متوسط آرماتورهای تحتانی از لبه‌های دال بین تیرچه‌ها و فاصله‌ی محوری آرماتورهای گوشه‌ی تیرچه‌ها از بر قائم تیرچه نباید از مقادیر داده شده در جدولهای ۹-۲-۴ و ۹-۲-۵ به علاوه‌ی ۱۰ میلی متر کمتر باشند. در جدولهای ۹-۲-۴ و ۹-۲-۵، فاصله‌ی محوری از لبه‌ها باید برای پایین‌ترین لایه‌ی آرماتورهای تحتانی طولی منظور شود.

۹-۲ طراحی در برابر آتش سوزی

جدول ۹-۲-۴ مدت زمان مقاومت در برابر آتش به منظور کفایت سازه ای برای دال تیرچه‌های دو طرفه‌ی غیر پیوسته

بعد حداقل (mm)								مدت زمان مقاومت در برابر آتش (دقیقه)
ضخامت دال (h_s) و فاصله‌ی محوری در دال (a_s)		برخی ترکیب‌های ممکن فواصل محوری (a_s) و عرض تیرچه‌ها (b)						
		ترکیب ۳		ترکیب ۲		ترکیب ۱		
h_s	a_s	b	a_s	b	a_s	b	a_s	
۸۰	۱۰	-	-	-	-	۸۰	۱۵	۳۰
۸۰	۱۰	≥ 200	۱۵	۱۲۰	۲۵	۱۰۰	۳۵	۶۰
۱۰۰	۱۵	≥ 250	۳۰	۱۶۰	۴۰	۱۲۰	۴۵	۹۰
۱۲۰	۲۰	≥ 300	۴۰	۱۹۰	۵۵	۱۶۰	۶۰	۱۲۰
۱۵۰	۳۰	≥ 410	۶۰	۲۶۰	۷۰	۲۲۰	۷۵	۱۸۰
۱۷۵	۴۰	≥ 500	۷۰	۳۵۰	۷۵	۲۸۰	۹۰	۲۴۰

جدول ۹-۲-۵ مدت زمان مقاومت در برابر آتش به منظور کفایت سازه ای برای دال-تیرچه‌های دو طرفه‌ی پیوسته

بعد حداقل (mm)								مدت زمان مقاومت در برابر آتش (دقیقه)
ضخامت دال (h_s) و فاصله‌ی محوری در دال (a_s)		برخی ترکیبات ممکن فواصل محوری (a_s) و عرض تیرچه‌ها (b)						
		ترکیب ۳		ترکیب ۲		ترکیب ۱		
h_s	a_s	b	a_s	b	a_s	b	a_s	
۸۰	۱۰	-	-	-	-	۸۰	۱۰	۳۰
۸۰	۱۰	≥ 200	۱۰	۱۲۰	۱۵	۱۰۰	۲۵	۶۰
۱۰۰	۱۵	≥ 250	۱۵	۱۶۰	۲۵	۱۲۰	۳۵	۹۰
۱۲۰	۲۰	≥ 300	۳۰	۱۹۰	۴۰	۱۶۰	۴۵	۱۲۰
۱۵۰	۳۰	-	-	۶۰۰	۵۰	۳۱۰	۶۰	۱۸۰
۱۷۵	۴۰	-	-	۷۰۰	۶۰	۴۵۰	۷۰	۲۴۰

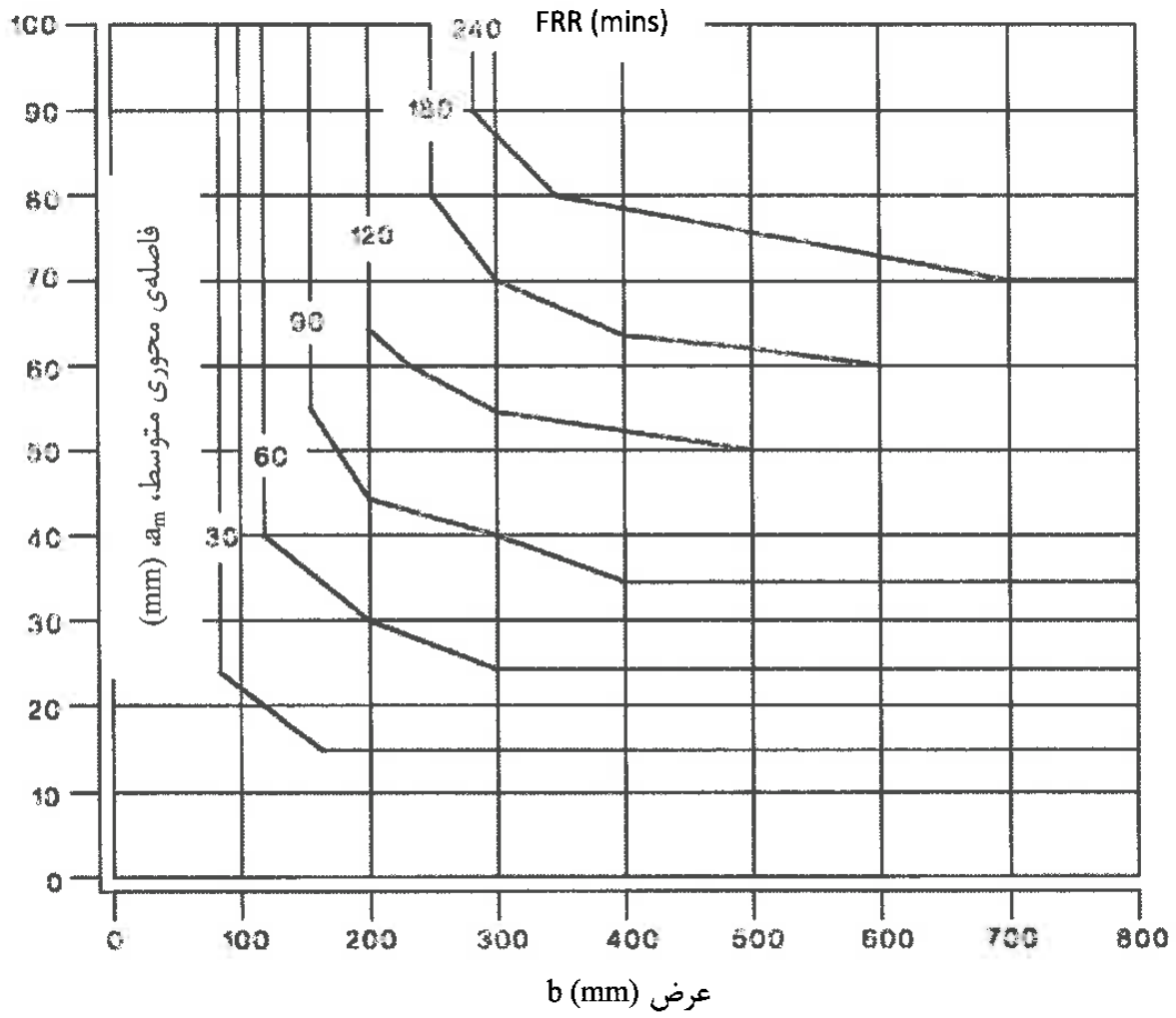
۹-۲-۵ مدت زمان مقاومت در برابر آتش (FRR) در تیرها برای کفایت سازه ای

تیرها از نظر مقاومت در برابر آتش به دو گروه تقسیم می شوند:

۹-۲-۵-۱ تیرهایی که در بام ها یا کف ها قرار دارند

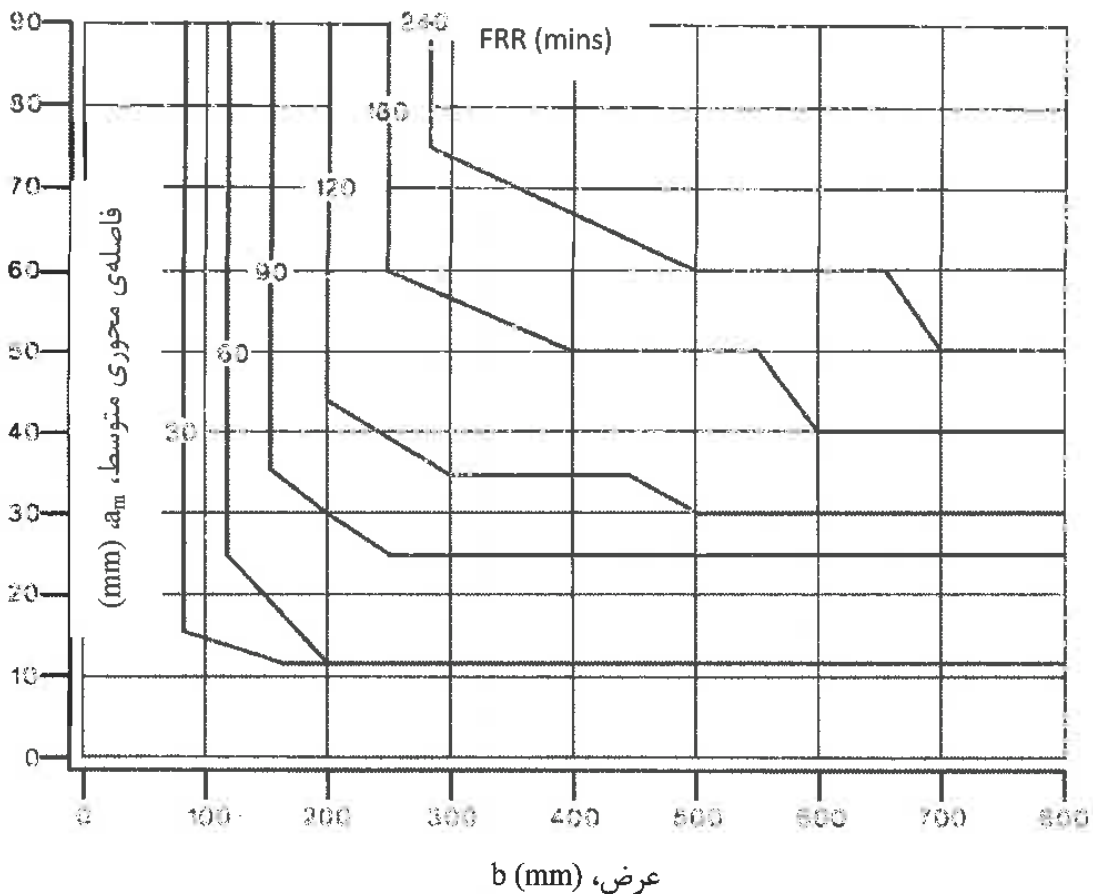
این تیرها شامل تیرهایی است که در قسمت فوقانی با دال طبقه به صورت یکپارچه ریخته شده و یا با یک دال در روی آنها حفاظ ایجاد می‌شود؛ و عرض جان آن‌ها در ارتفاع مقطع ثابت بوده و یا به صورت یکنواخت با عمق تیر تغییر میکند.

در این تیرها، عرض جان تیر، b ، که در راستای محور پایین‌ترین لایه‌ی آرماتورهای طولی تحتانی اندازه گیری میشود؛ و همچنین فاصله‌ی محوری متوسط از آرماتورهای طولی تحتانی، نباید از مقادیر به دست آمده از دیاگرام های ۹-۲-۳ برای تیرهای ساده، و ۹-۲-۴ برای تیرهای پیوسته، برای FRR مورد نظر کم‌تر باشد. تیرهای پیوسته به تیرهایی گفته می‌شوند که در یک یا هر دو انتهای دهانه از نظر خمشی به صورت پیوسته طراحی شده باشند.



شکل ۹-۲-۳ مدت زمان مقاومت در برابر آتش (FRR) برای تیرهای ساده

۹-۲ طراحی در برابر آتش سوزی



شکل ۹-۲-۴ مدت زمان مقاومت در برابر آتش (FRR) برای تیرهای پیوسته

۹-۲-۵ تیرهایی که از هر طرف در معرض آتش هستند

در این تیرها مدت زمان مقاومت در برابر آتش (FRR) برای تیرهای ساده و پیوسته باید به ترتیب از دیاگرام‌های ۹-۲-۳ و ۹-۲-۴ به دست آمده و علاوه بر ملاحظات قبلی، موارد (الف) تا (پ) در زیر نیز باید رعایت شود:

الف- ارتفاع کل مقطع تیر نباید از کمترین بعد جان تیر (b) برای زمان مقاومت در برابر آتش (FRR) مورد نظر کمتر در نظر گرفته شود.

ب- سطح مقطع تیر نباید از دو برابر سطح مربعی که ضلع آن برابر با مقدار به دست آمده از بند ۹-۲-۵-۱ است، کمتر باشد.

پ-فاصله‌ی محوری متوسط، a_m ، کمتر از مقدار تعیین شده برای حداقل اندازه‌ی b نباشد. این مقدار برای تمام آرماتورهای طولی مقطع استفاده میشود.

۹-۲-۶ مدت زمان مقاومت در برابر آتش (FRR) در ستون‌ها

۹-۲-۶-۱ عایق بودن و انسجام ستون‌ها

رعایت مدت زمان مقاومت در برابر آتش (FRR) به منظور تامین عایق بودن و انسجام ستون‌ها فقط در مواردی لازم است که ستون‌ها جزئی از یک دیوار که با اهداف جدا سازی آتش ساخته میشود باشند. در چنین مواردی در ستون باید ضوابط عایق بودن دیوار مطابق بند ۹-۲-۷-۱ رعایت شود.

۹-۲-۶-۲ کفایت سازه‌ای ستون‌های مهار شده

مدت زمان مقاومت در برابر آتش (FRR) به منظور تامین کفایت سازه‌ای ستون‌های مهار شده باید بر اساس یکی از بندهای ۹-۲-۶-۳ یا ۹-۲-۶-۴ که در آن‌ها محدودیت‌های اضافی برای ستون‌های مهار شده تجویز شده است محاسبه شود.

در ستون‌هایی که بعد بزرگتر مقطع آن‌ها برابر یا بزرگ‌تر از ۴ برابر بعد کوچکتر آن است، میتوان از ضوابط بند ۹-۲-۷-۲ برای دیوارها استفاده نمود. در این حالت باید فرض نمود که ستون از دو وجه روبرو در معرض آتش است. همچنین آرماتورهای طولی باید در دو لایه (یک لایه در سمت هر کدام از وجوه روبروی ستون) قرار داده شده و از نظر سازه‌ای به یکدیگر بسته شوند.

در مواردی که ستون‌ها مهار نشده بوده و یا محدودیت‌های اضافی ستون‌های مهار شده بر اساس بندهای ۹-۲-۶-۳ یا ۹-۲-۶-۴ در آن‌ها رعایت نشده است مدت زمان مقاومت در برابر آتش باید بر اساس روش ۲ در بند ۹-۲-۳-۱ محاسبه گردد.

۹-۲ طراحی در برابر آتش‌سوزی

۹-۲-۳ روش محدود با استفاده از جدول برای تعیین کفایت سازه‌ای ستون‌های

مهار شده

کفایت سازه‌ای ستونها در صورتی که کلیه موارد (الف) تا (ث) زیر در آن‌ها رعایت شده باشد را می‌توان بر اساس جدول ۹-۲-۶ تعیین کرد.

الف- بعد کوچک مقطع ستون و فاصله محوری آرماتورهای طولی از مقادیر جدول ۹-۲-۶ برای مدت زمان مقاومت آتش مورد نظر کمتر نباشد.

ب- در جدول ۹-۲-۶ میتوان مقدار $\frac{N_f^*}{\phi N_u}$ را به طور محافظه کارانه برابر با ۰/۷۰ منظور نمود. در غیر اینصورت این مقدار را می‌توان بصورت دقیق‌تر محاسبه نمود. در این رابطه N_f^* بار محوری طراحی ستون در موقعیت آتش‌سوزی و N_u مقاومت محوری فشاری یا کششی مقطع تحت بار محوری خارج از محور است.

پ- در صورتی که $A_s \geq 0.02A_c$ بوده و مدت زمان مورد نیاز مقاومت در برابر آتش بیشتر از ۹۰ دقیقه باشد، میلگردهای ستون در بین کلیه وجوه مقطع توزیع شوند.

ت- طول موثر ستون در شرایط آتش کمتر از ۳ متر باشد. این طول را می‌توان در همه حالات برابر با طول موثر ستون در درجه حرارت معمولی فرض نمود. در ستون‌های مهار شده این طول را می‌توان در صورتی که مدت زمان مقاومت در برابر آتش از ۳۰ دقیقه بیشتر باشد برابر با $0.5L_u$ منظور نمود.

ث- حداکثر خارج از مرکزیت ستون $0.15b$ باشد.

۹-۲-۴ روش عمومی با استفاده از جدول برای تعیین کفایت سازه‌ای ستون‌های

مهار شده

کفایت سازه‌ای ستون‌ها در صورتی که کلیه موارد (الف) تا (پ) زیر در آن‌ها رعایت شده باشد را می‌توان بر اساس جدول ۹-۲-۷ تعیین کرد.

الف- بعد کوچک مقطع ستون و فاصله محوری آرماتورهای طولی از مقادیر جدول ۹-۲-۷ برای مدت زمان مقاومت آتش مورد نظر کمتر نباشد.

ب- نسبت e/b کوچکتر از ۰/۲۵ و حد اکثر خروج از مرکز ستون e_{max} برابر یا مساوی ۱۰۰ میلی‌متر باشد. e خروج از مرکز و مقدار آن برابر $\frac{M_f^*}{N_f^*}$ می باشد.

پ- ضریب لاغری ستون در موقعیت آتش برابر یا مساوی ۳۰ باشد.

در جدول ۹-۲-۷، a_s ، b بعد کوچک‌تر مقطع ستون مستطیلی، یا قطر مقطع دایره بوده، و مقدار η از رابطه‌ی (۹-۲-۲) محاسبه می‌گردد:

$$\eta = \frac{N_f^*}{0.7 \left(\frac{A_c f'_c}{1.5} + \frac{A_s f_y}{1.15} \right)} \quad (9-2-2)$$

در جدول ۹-۲-۶، ϕ ضریب کاهش مقاومت در ستون‌ها مطابق بند ۹-۷-۴ می باشد.

۹-۲ طراحی در برابر آتش سوزی

جدول ۹-۲-۶ مدت زمان مقاومت در برابر آتش، FRR، برای ستونها (کفایت سازه‌ای)

ابعاد حداقل (mm)								مدت زمان مقاومت در برابر آتش (دقیقه)
ستون‌هایی که در یک وجه در معرض آتش هستند.		ترکیبهای ممکن برای ستون‌هایی که در بیش از یک وجه در معرض آتش هستند.						
$\frac{N_f^*}{\phi N_u} = 0.7$		$\frac{N_f^*}{\phi N_u} = 0.7$		$\frac{N_f^*}{\phi N_u} = 0.5$		$\frac{N_f^*}{\phi N_u} = 0.2$		
b	a _s	b	a _s	b	a _s	b	a _s	
۱۵۵	۲۵	۲۰۰ ۳۰۰	۳۲ ۲۷	۲۰۰	۲۵	۲۰۰	۲۵	۳۰
۱۵۵	۲۵	۲۵۰ ۳۵۰	۴۶ ۴۰	۲۰۰ ۳۰۰	۳۶ ۳۱	۲۰۰	۲۵	۶۰
۱۵۵	۲۵	۲۵۰ ۴۵۰*	۵۳ ۴۰*	۳۰۰ ۴۰۰	۴۵ ۳۸	۲۰۰ ۳۰۰	۳۱ ۲۵	۹۰
۱۷۵	۳۵	۲۵۰* ۴۵۰*	۵۷* ۵۱*	۲۵۰* ۴۵۰*	۴۵* ۴۰*	۲۵۰ ۳۵۰	۴۰ ۳۵	۱۲۰
۲۳۰	۵۵	۴۵۰*	۷۰*	۲۵۰*	۶۳*	۳۵۰*	۴۵*	۱۸۰
۲۹۵	۷۰			۴۵۰*	۷۵*	۳۵۰*	۶۱*	۲۴۰

*حد اقل تعداد آرماتورهای طولی در این ستون‌ها باید ۸ عدد باشد.

یادداشت:

۱- در جدول ۹-۲-۶ بعد b (بعد کوچکتر مقطع مستطیل و یا قطر در مقطع دایره) برای ستون‌هایی که از یک وجه در معرض آتش قرار می‌گیرند، فقط برای حالت‌هایی قابل استفاده است که بر ستون و بر دیوار مجاور آن با همان FRR هم راستا باشد. در صورتی که بر ستون نسبت به دیوار بیرون زدگی داشته باشد، قسمتی از ستون که در دیوار واقع است باید قادر باشد کل بار وارده را تحمل نماید. در این حالت فاصله‌ی هر بازشو در دیوار از بر ستون باید حداقل برابر با عرض ستون، b، برای زمان مقاومت مورد نظر در برابر آتش سوزی باشد. در سایر موارد باید فرض شود که ستون در بیش از یک وجه در معرض آتش قرار دارد.

جدول ۹-۲-۷ مدت زمان مقاومت در برابر آتش FRR، (کفایت سازه‌ای) برای ستون‌های مهار شده

ابعاد حداقل (mm)								$1.3A_s f_y / A_c f'_c$	مدت زمان مقاومت در برابر آتش (دقیقه)
ترکیب‌های a_s و b									
$\eta = 0.7$		$\eta = 0.5$		$\eta = 0.3$		$\eta = 0.2$			
b	a_s	b	a_s	b	a_s	b	a_s		
۳۰۰	۲۰	۲۰۰	۳۰	۱۵۰	۲۵	۱۵۰	۲۵	۰/۱	۳۰
۳۵۰	۲۵	۲۵۰	۲۵						
۲۰۰	۳۰	۱۵۰	۲۵	۱۵۰	۲۵	۱۵۰	۲۵	۰/۵	
۲۵۰	۲۵								
۲۰۰	۲۰	۱۵۰	۲۵	۱۵۰	۲۵	۱۵۰	۲۵	۱/۰	
۳۰۰	۲۵								
۵۰۰	۲۵	۳۰۰	۴۰	۲۰۰	۴۰	۱۵۰	۳۰	۰/۱	۶۰
		۵۰۰	۲۵	۳۰۰	۲۵	۲۰۰	۲۵		
۳۵۰	۴۰	۲۵۰	۲۵	۱۵۰	۳۵	۱۵۰	۲۵	۰/۵	
۵۵۰	۲۵	۳۵۰	۲۵	۲۰۰	۲۵				
۳۰۰	۵۰	۲۰۰	۴۰	۱۵۰	۳۰	۱۵۰	۲۵	۱/۰	
۶۰۰	۳۰	۴۰۰	۲۵	۲۰۰	۲۵				
۵۵۰	۴۰	۵۰۰	۵۰	۳۰۰	۴۰	۲۰۰	۴۰	۰/۱	۹۰
۶۰۰	۲۵	۵۵۰	۲۵	۴۰۰	۲۵	۲۵۰	۲۵		
۵۰۰	۵۰	۳۰۰	۴۵	۲۰۰	۴۵	۱۵۰	۲۵	۰/۵	
۶۰۰	۴۰	۵۵۰	۲۵	۳۰۰	۲۵	۲۰۰	۲۵		
۵۰۰	۵۰	۲۵۰	۴۰	۲۰۰	۴۰	۲۰۰	۲۵	۱/۰	
۶۰۰	۴۵	۵۵۰	۲۵	۳۰۰	۲۵				
۵۵۰	۶۰	۵۵۰	۲۵	۴۰۰	۵۰	۲۵۰	۵۰	۰/۱	۱۲۰
۶۰۰	۴۵			۵۵۰	۲۵	۳۵۰	۲۵		

۹-۲ طراحی در برابر آتش‌سوزی

۵۰۰	۶۰	۴۵۰	۵۰	۳۰۰	۴۵	۲۰۰	۴۵	۰/۵	۱۸۰
۶۰۰	۵۰	۶۰۰	۲۵	۵۵۰	۲۵	۳۰۰	۲۵		
۶۰۰	۶۰	۴۵۰	۴۵	۲۵۰	۵۰	۲۰۰	۴۰	۱/۱	
		۶۰۰	۳۰	۴۰۰	۲۵	۲۵۰	۲۵		
یادداشت ۱ در زیر جدول		۵۵۰	۶۰	۵۰۰	۶۰	۴۰۰	۵۰	۰/۱	
		۶۰۰	۳۰	۵۵۰	۲۵	۵۰۰	۲۵		
۶۰۰	۷۵	۵۰۰	۶۰	۴۵۰	۵۰	۳۰۰	۴۵	۰/۵	
		۶۰۰	۵۰	۶۰۰	۲۵	۴۵۰	۲۵		
یادداشت ۱ در زیر جدول		۵۰۰	۶۰	۴۵۰	۵۰	۳۰۰	۳۵	۱/۱	
		۶۰۰	۴۵	۵۵۰	۲۵	۴۰۰	۲۵		
یادداشت ۱ در زیر جدول		۶۰۰	۷۵	۵۵۰	۴۰	۵۰۰	۶۰	۰/۱	۲۴۰
				۶۰۰	۲۵	۵۵۰	۲۵		
یادداشت ۱ در زیر جدول		۶۰۰	۷۰	۵۵۰	۵۵	۴۵۰	۴۵	۰/۵	
				۶۰۰	۲۵	۵۰۰	۲۵		
یادداشت ۱ در زیر جدول		۶۰۰	۶۰	۵۰۰	۴۰	۴۰۰	۴۵	۱/۱	
				۶۰۰	۳۰	۵۰۰	۲۵		

یادداشت‌ها:

۱- حد اقل عرض ستون باید ۶۰۰ میلیمتر بوده و کمانش آن باید ارزیابی شود.

۲- نسبت لاغری ستون در معرض آتش، کوچک‌تر یا مساوی ۳۰ فرض شده است. این ضابطه برای اکثر ستون‌های ساختمان‌های متعارف صادق است.

۳- در جدول ۹-۲-۷ بعد b (بعد کوچکتر مقطع مستطیل و یا قطر در مقطع دایره) برای ستون‌هایی که از یک وجه در معرض آتش قرار می‌گیرند، فقط برای حالت‌هایی قابل استفاده است که بر ستون و بر دیوار مجاور آن هم راستا باشد. در صورتی که بر ستون نسبت به دیوار بیرون زدگی داشته باشد، قسمتی از ستون که در دیوار واقع است باید قادر باشد کل بار وارده را تحمل نماید. در این حالت فاصله‌ی هر بازشو در دیوار از بر ستون باید حداقل برابر با عرض ستون، b، برای زمان مقاومت مورد نظر در برابر آتش‌سوزی باشد. در سایر موارد باید فرض شود که ستون در بیش از یک وجه در معرض آتش قرار دارد.

۹-۲-۷ مدت زمان مقاومت در برابر آتش سوزی (FRR) در دیوارها

۹-۲-۷-۱ عایق بودن دیوارها

زمان مقاومت در برابر آتش سوزی به منظور تامین عایق بودن دیوارها از جدول ۹-۲-۸ تعیین می‌شود. در این جدول ضخامت موثر در دیوارهای معمولی برابر با ضخامت دیوار، و در دیوارهای مجوف برابر با سطح مقطع خالص دیوار تقسیم بر طول مقطع آن می‌باشد.

جدول ۹-۲-۸ مدت زمان مقاومت در برابر آتش FRR، (عایق بودن) در دیوارها

ضخامت موثر (mm)	مدت زمان مقاومت در برابر آتش (عایق بودن) (دقیقه)
۶۰	۳۰
۸۰	۶۰
۱۰۰	۹۰
۱۲۰	۱۲۰
۱۵۰	۱۸۰
۱۷۵	۲۴۰

۹-۲-۷-۲ کفایت سازه‌ای دیوارها

مدت زمان مقاومت در برابر آتش سوزی به منظور تامین کفایت سازه‌ای دیوارها، با توجه به فاصله‌ی محوری آرماتورها، a_s ، و ضخامت موثر آنها، b ، نباید از مقادیر جدول ۹-۲-۹ کمتر باشد.

در دیوارهایی که دارای تکیه گاه جانبی در یک سمت بالای خود می‌باشند و عضو تکیه گاهی نیازی به داشتن FRR نداشته باشد، کفایت سازه ای با رعایت ضوابط بند ۹-۲-۷-۱ تامین می‌شود.

۹-۲-۲ طراحی در برابر آتش سوزی

جدول ۹-۲-۹ مدت زمان مقاومت در برابر آتش FRR، (کفایت سازه‌ای) دیوارها

ابعاد حداقل (mm)؛ ترکیب‌های a_s و b								زمان مقاومت در برابر آتش (دقیقه)
$\frac{N_f^*}{\phi N_u} = 0.7$				$\frac{N_f^*}{\phi N_u} = 0.35$				
دیوار در دو وجه در معرض آتش است.		دیوار در یک وجه در معرض آتش است.		دیوار در دو وجه در معرض آتش است.		دیوار در یک وجه در معرض آتش است.		
b	a_s	b	a_s	b	a_s	b	a_s	
۱۲۰	۱۰	۱۲۰	۱۰	۱۲۰	۱۰	۱۰۰	۱۰	۳۰
۱۴۰	۱۰	۱۳۰	۱۰	۱۲۰	۱۰	۱۱۰	۱۰	۶۰
۱۷۰	۲۵	۱۴۰	۲۵	۱۴۰	۱۰	۱۲۰	۲۰	۹۰
۲۲۰	۳۵	۱۶۰	۳۵	۱۶۰	۲۵	۱۵۰	۲۵	۱۲۰
۲۷۰	۵۵	۲۱۰	۵۰	۲۰۰	۴۵	۱۸۰	۴۰	۱۸۰
۳۵۰	۶۰	۲۷۰	۶۰	۲۵۰	۵۵	۲۳۰	۵۵	۲۴۰

۹-۲-۷-۳ سایر الزامات دیوارها

۹-۲-۷-۳-۱ محدودیت‌های ارتفاع موثر دیوار

نسبت ارتفاع موثر به ضخامت دیوار نباید از ۴۰ بیش‌تر باشد. نیازی به اعمال این محدودیت برای دیوارهایی که دارای تکیه گاه جانبی در قسمت فوقانی بوده و عضو تکیه گاهی نیازی به داشتن FRR ندارد نمی باشد.

۹-۲-۷-۳-۲ اثر حفره‌های تاسیساتی و برقی بر کفایت سازه‌ای، عایق بودن و انسجام

دیوارها

در صورتی که سطح حفره‌ها در هر ۵ متر مربع سطح رویه‌ی دیوار از ۱۰۰ سانتی متر مربع کمتر باشد، از کاهش ضخامت دیوار در محل حفره می‌توان صرف نظر نمود. در غیر این صورت، ضخامت

دیوار، b، مورد استفاده در جدول ۹-۲-۹ باید برابر با ضخامت دیوار منهای گودی حفره‌ی تاسیساتی و یا برقی منظور گردد.

۹-۲-۷-۳-۳ اثرات شیارها بر کفایت سازه‌های دیوارها

الف) در دیوارهایی که به صورت یک طرفه عمل می‌نمایند:

- ۱- اگر امتداد شیار در جهت دهانه باشد، از وجود شیار صرف نظر می‌شود.
- ۲- اگر امتداد شیار در جهت عمود بر دهانه بوده و طول آن از ۴ برابر ضخامت دیوار و یا 0.40 ارتفاع دیوار، هر کدام که بزرگتر است کمتر باشد، از وجود شیار صرف نظر می‌شود. در غیر این صورت ضریب لاغری بر اساس ضخامت کاهش یافته‌ی دیوار در اثر شیار محاسبه می‌گردد.

ب) در دیوارهایی که دارای رفتار دو طرفه هستند:

در مواردی که شیار روی دیوار به صورت قائم بوده و طول آن از نصف ارتفاع دیوار، H_w ، کمتر باشد؛ و یا در مواردی که شیار روی دیوار به صورت افقی بوده و طول آن از نصف طول دیوار، L_w ، کمتر باشد، از اثرات شیار صرف نظر می‌شود. در غیر این صورت می‌توان نسبت لاغری دیوار را بر مبنای ضخامت کاهش یافته در اثر شیار محاسبه کرد؛ و یا محل شیار در دیوار را به صورت یک وجه بدون تکیه گاه که دیوار اصلی را به دو پانل تقسیم میکند، منظور نمود.

۹-۲-۷-۴-۳ اثرات شیار بر انسجام و یا عایق بودن دیوارها

از اثرات شیارها بر انسجام و یا عایق بودن دیوار در موارد (الف) تا (پ) در زیر می‌توان صرف نظر نمود:

الف) عمق شیار بیشتر از ۳۰ میلی متر نباشد.

ب) سطح مقطع عرضی شیار از ۱۰ سانتی متر مربع بیشتر نباشد.

۹-۲ طراحی در برابر آتش سوزی

پ) سطح مقطع طولی شیار در هر ۵ متر مربع سطح دیوار در یک و یا هر دو رویه‌ی دیوار، از ۱۰۰۰ سانتیمتر مربع بیشتر نباشد.

در غیر این صورت اثرات لاغری باید بر اساس ضخامت کاهش یافته‌ی دیوار در اثر شیار محاسبه شود.

۹-۲-۸ اضافه کردن مدت زمان مقاومت در برابر آتش با استفاده از مصالح اضافی عایق کننده

۹-۲-۸-۱ استفاده از مصالح عایق کننده

استفاده از مصالح عایق کننده بر روی سطح رویه‌ی بتن موجود به منظور اضافه کردن ضخامت موثر و یا اضافه کردن فاصله‌ی محوری آرماتورهای طولی، و یا هر دو با شرایط (الف) تا (پ) زیر مجاز است:

(الف) استفاده از ورقه‌های پیش ساخته‌ای که ترکیب حجمی مصالح آنها از یک قسمت سیمان و ۴ قسمت ورمیکولایت (و یا پرلیت) تشکیل شده، و به نحو مناسبی به رویه‌ی بتن چسبیده شده باشد.

(ب) استفاده از پوششهای گچی-ورمیکولایت (یا پرلیت) که به صورت مخلوط ۰/۱۶ متر مکعب ماسه و ۱۰۰ کیلوگرم گچ ساخته شده باشند، به صورت صفحات پیش ساخته‌ای که پس از خشک شدن به رویه‌ی بتن به روش مناسبی چسبانیده شوند؛ و یا به صورت پاشیدنی و یا ماله کشی بر روی سطح بتن قرار داده شوند.

(پ) استفاده از هر گونه مصالح و یا ورقه‌هایی که بر اساس آزمایشهای استاندارد مقاومت در برابر آتش مناسب تشخیص داده شده باشند.

۹-۲-۸-۲ ضخامت مصالح عایق کننده

حداقل ضخامت مصالح عایق کننده‌ی اضافی بر روی بتن باید بر اساس آزمایشهای استاندارد آتش تعیین شوند.

در صورت عدم انجام هر گونه آزمایش استاندارد، جهت استفاده از مصالح ذکر شده در زیربندهای (الف) و (ب) بند ۹-۲-۸-۱، حداقل ضخامت مصالح اضافه شده بر روی بتن برابر با اختلاف پوشش مورد نیاز و یا ضخامت موثری که در این بند مشخص شده است، و پوشش واقعی و یا ضخامت موثر واقعی، هر کدام که حاکم باشد، ضرب در ضریب ۰/۷۵ در نظر گرفته می شود.

۹-۲-۸-۳ مسلح کردن ملاتهای پاشیده شده و یا ماله کشی شده‌ی درجا

در مواردی که ضخامت لایه‌ی عایق اضافه شده‌ی درجا از ۱۰ میلی متر بیش تر باشد، باید از تسلیح مناسب به منظور جلوگیری از جدا شدن پوشش از بتن موجود در هنگام آتش سوزی استفاده شود.

۹-۲-۸-۴ اضافه کردن مصالح رویه‌ی دال‌ها به منظور افزایش مدت زمان مقاومت در

برابر آتش سوزی

مدت زمان مقاومت در مقابل آتش، FRR، برای دالها را میتوان با اضافه کردن مصالح اضافی یک-پارچه با مصالح دال و یا اضافه کردن مصالح به صورت مجزا بر روی دال، افزایش داد. در این صورت، حداقل ضخامت لایه‌ی اضافی، t_{nom} ، از رابطه‌ی (۹-۲-۳) به دست می‌آید:

$$t_{nom} = kt_d + 10 \quad (9-2-3)$$

در رابطه‌ی فوق، t_d تفاوت بین ضخامت موثر دال مورد نظر و ضخامت موثری است که از جدول ۹-۲-۱ برای زمان مقاومت در برابر آتش سوزی مورد نظر، تعیین می‌شود.

ضریب k برای رویه‌ی اضافی از جنس بتن معمولی برابر با ۱/۰، برای رویه‌ی اضافی از جنس بتن سبک برابر با ۰/۸۰، و برای رویه‌ی اضافی از جنس گچ (و یا بلوکهای گچی که به یک دیگر قفل و بست میشوند) که دارای یک لایه‌ی مقاوم در برابر سایش در رویه فوقانی باشد، برابر با ۰/۶۰ در نظر

۹-۲ طراحی در برابر آتش سوزی

گرفته می شود.

پیوست ۹-۳ روش خرابایی (روش بست و بند)

۹-۳-۱ گستره

۹-۳-۱-۱ در این پیوست جزئیات ساخت، تحلیل، و طراحی مدل خرابایی و اعضای آن ارائه میگردند. ضوابط این پیوست در طراحی اعضا یا قسمت‌هایی از اعضای بتنی، که به علت ناپیوستگی هندسی یا بار دارای توزیع کرنش غیر خطی در ارتفاع مقطع هستند، کاربرد دارند.

۹-۳-۲ تعاریف

۹-۳-۲-۱ تعاریف زیر در روش خرابایی (روش بست و بند) استفاده می‌شوند.

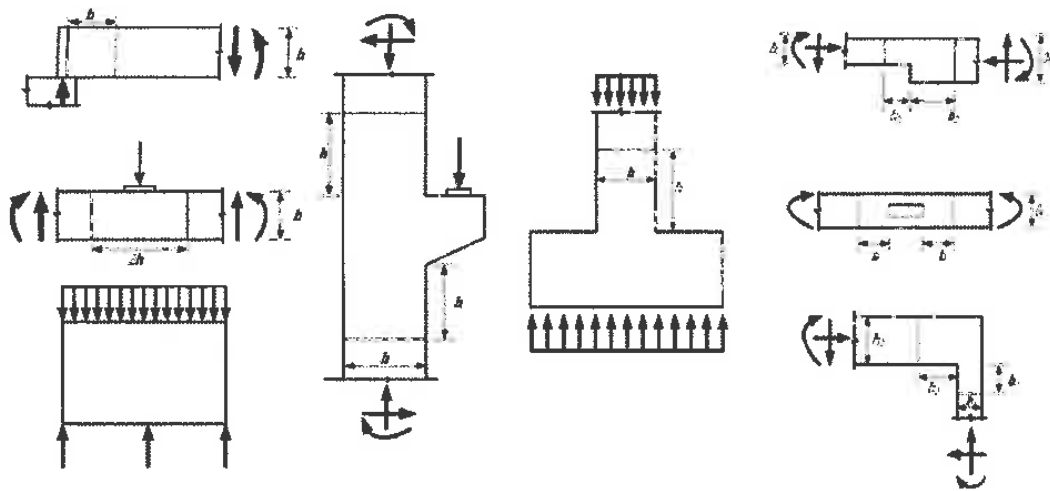
ناپیوستگی - تغییر ناگهانی در هندسه و یا بارهای وارده (شکل ۹-۳-۱-الف و ب).

ناحیه‌ی B (ناحیه‌ی برنولی) - قسمتی از عضو که در ناحیه‌ی ناپیوستگی قرار نداشته و در آن تئوری توزیع خطی کرنش‌ها (اصل برنولی) قابلیت کاربرد دارد.

ناحیه‌ی D (ناحیه‌ی ناپیوستگی) - قسمتی از عضو که در محدوده‌ای از محل ناپیوستگی تا فاصله‌ای برابر ارتفاع یا عمق عضو از آن واقع شده است (شکل‌های ۹-۳-۱ و ۹-۳-۲).

پیوست ۹-۳ روش خرابایی (روش بست و بند)

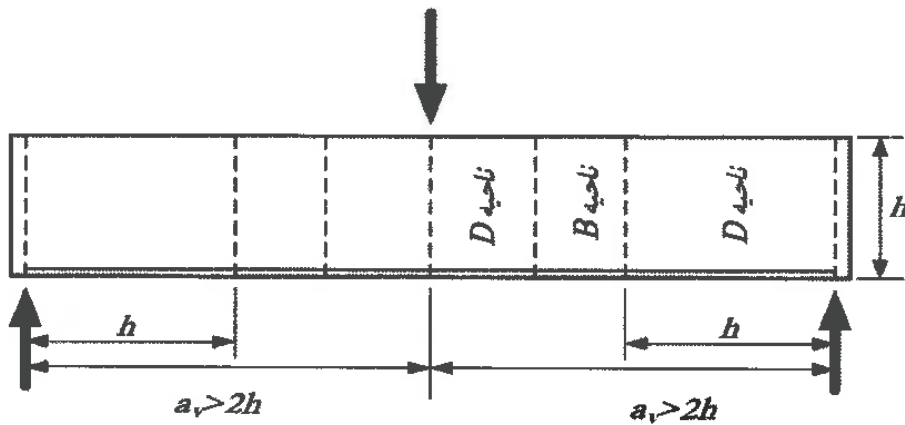
مدل بست و بند - مدل خرابایی از عضو یا ناحیه‌ی ناپیوسته‌ی عضو بتنی که از بست‌ها، بندها و گره‌ها تشکیل شده؛ و قادر به انتقال بارهای ضریب‌دار وارده به تکیه‌گاه یا ناحیه‌ی غیر ناپیوسته‌ی مجاور است (شکل ۹-۳-۳).



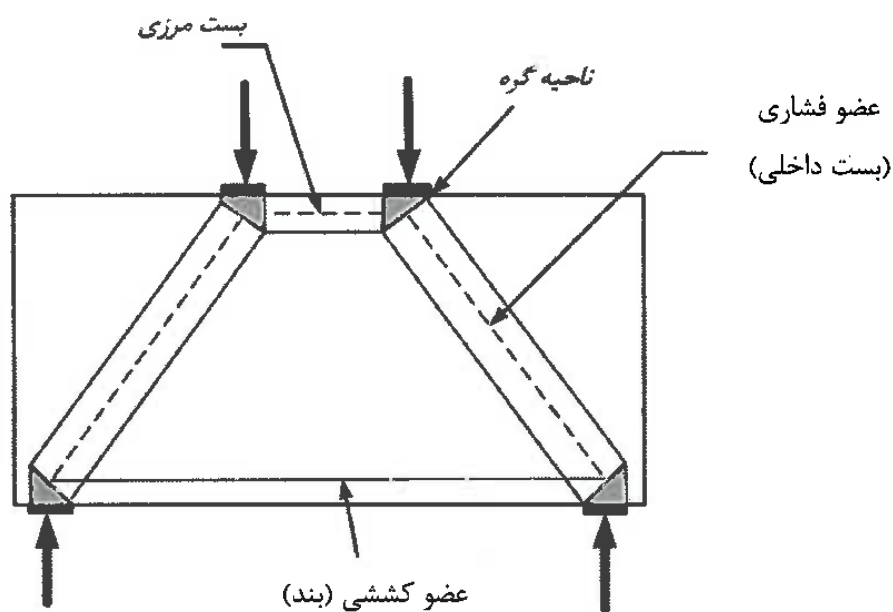
الف) نواحی با ناپیوستگی هندسی

ب) نواحی با ناپیوستگی بارگذاری و هندسی

شکل ۹-۳-۱ نمایش ناپیوستگی در هندسه یا بارهای اثر کننده



شکل ۹-۳-۲ ناحیه‌های B و D در تیر با تکیه‌گاه ساده



شکل ۹-۳-۳ اجزای مدل خریایی (بست و بند)

عضو فشاری یا بست - عضوی در مدل خریایی که تحت فشار قرار دارد و معرف برآیند یک میدان نیروهای فشاری موازی یا باد بزنی است.

بست مرزی - بست واقع شده در مرز عضو یا ناحیه‌ی ناپیوسته (شکل ۹-۳-۳).

بست داخلی - بست غیر واقع در مرز عضو یا ناحیه‌ی ناپیوسته (شکل ۹-۳-۳).

عضو کششی یا بند - عضوی در مدل خریایی که تحت کشش قرار دارد.

گره - نقطه‌ای در مدل بست و بند که محورهای اعضای فشاری، کششی، و بارهای متمرکز از آن عبور کرده و دارای بعد نیست.

ناحیه گره‌ای - حجمی از بتن در اطراف گره که نیروها را در محل گره انتقال می‌دهد.

گره‌ی خم میلگرد - ناحیه‌ی خم شده‌ی میلگرد یا میلگردهای پیوسته که معرف یک گره باشد.

۹-۳-۳ کلیات

۹-۳-۳-۱ مدل های خرابایی از تعدادی اعضای فشاری (بست‌ها) که از بتن به تنهایی، و یا بتن و آرماتور تشکیل شده‌اند، و اعضای کششی (بندها) که از آرماتورها تشکیل شده‌اند، ساخته می‌شوند. این اعضا در محل گره‌ها به یک دیگر متصل شده و یک سیستم خرابای باربر را تشکیل می‌دهند. در مدل‌های خرابایی الزامات زیر باید رعایت شوند:

الف- محل وارد شدن بارها فقط از طریق گره‌ها بوده، و اجزای فشاری و کششی فقط تحت بارهای محوری قرار می‌گیرند.

ب- مدل خرابایی باید مشخص کننده‌ی مسیر انتقال بار به تکیه‌گاه‌ها و یا به اعضای مجاور باشد.

پ- اصول تعادل استاتیکی بین نیروهای وارده و عکس‌العملها باید برقرار باشند.

ت- ابعاد اجزای فشاری، کششی، و گره‌ها باید در مدل منظور شوند.

ث- هر بست باید سایر بست‌ها را فقط در محل گره‌ها قطع کند.

ج- اعضای کششی می‌توانند اجزای کششی دیگر و یا اجزای فشاری را در محلی غیر از گره‌ها قطع نمایند.

چ- زاویه‌ی بین محورهای اعضای کششی و فشاری در هر گره نباید کمتر از ۲۵ درجه باشد.

ح- در تیرهای عمیقی که بر اساس روش بست و بند بررسی و محاسبه می‌شوند باید ضوابط بند ۹-۱۱-۸-۲ نیز رعایت شوند.

خ- در دستک‌ها و نشیمن‌هایی که با استفاده از مدل بست و بند محاسبه می‌شوند و نسبت دهانه‌ی برشی به عمق آن‌ها، a_v/d ، از ۲ کمتر است، باید علاوه بر رعایت بندهای ۹-۱۷-۴-۲ و ۹-۱۷-۴-۶، رابطه‌ی زیر نیز تامین شود.

$$A_{sc} \geq 0.04 \left(\frac{f'_c}{f_y} \right) (b_w d) \quad (9-3-1)$$

در این رابطه، A_{sc} : سطح مقطع آرماتور اصلی دستک یا نشیمن، f'_c : مقاومت فشاری مشخصه‌ی بتن (مگا پاسگال)، f_y : مقاومت تسلیم مشخصه برای آرماتور (مگاپاسگال)، b_w : عرض جان یا قطر مقطع دایره‌ای عمود بر صفحه‌ی دستک یا نشیمن (میلی متر)، و d : فاصله‌ی دورترین تار فشاری تا مرکز آرماتورهای کششی اصلی دستک یا نشیمن طولی (میلی متر) است.

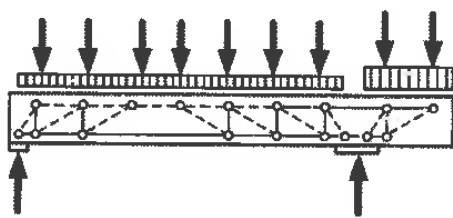
د- در مواردی که سطوح مستعد برش اصطکاکی وجود دارند، ضوابط ۸-۸-۹ باید در نظر گرفته شود.

ذ- در صورت طراحی اجزای سیستم‌های باربر لرزه‌ای با مدل بست و بند، ضوابط بند ۹-۳-۸ نیز باید در نظر گرفته شوند.

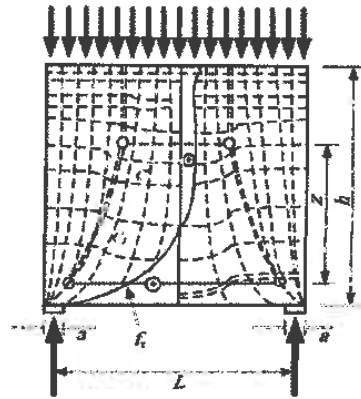
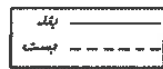
۹-۳-۳-۲ استفاده از روش بست و بند برای طراحی قسمت‌هایی از سازه‌ی بتن آرمه که در آن‌ها تئوری توزیع خطی کرنش‌ها صادق نیست، مثل تیرهای عمیق، تیر تیغه‌ها، دستک‌ها و نشیمن‌ها، محل‌های تغییرات ناگهانی در هندسه و یا بارگذاری‌های متمرکز (ناپیوستگی)، دیافراگم‌ها، سر شمع‌ها و دیوارهای دارای بازشو کاربرد دارد.

۹-۳-۳-۳ مدل کلی سازه‌ای که شکل یک خرابای ایده‌آل را دارا است، باید یک مسیر قابل قبول انتقال نیرو از محل وارد شدن بار تا تکیه‌گاه‌ها و یا اجزای مجاور در ناحیه‌ی B را پوشش دهد. شکل ۹-۳-۴ استفاده از روش بست و بند را در برخی اعضا و یا قسمتهایی از آنها، و نیز امتداد تنش‌های ایجاد شده در اعضای مدل خرابایی را که نشان‌گر مسیر تنش‌های اصلی ایجاد شده در عضو می‌باشند، نشان می‌دهد.

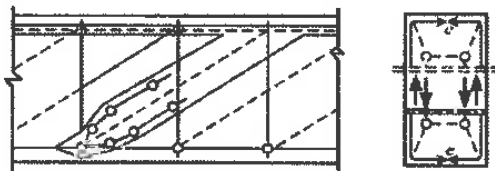
پیوست ۹-۳ روش خرابایی (روش بست و بند)



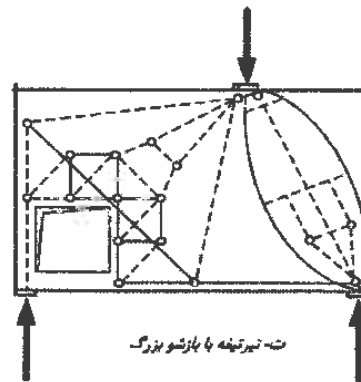
الف- نیرو کنسول یا تکیه گاه ساده



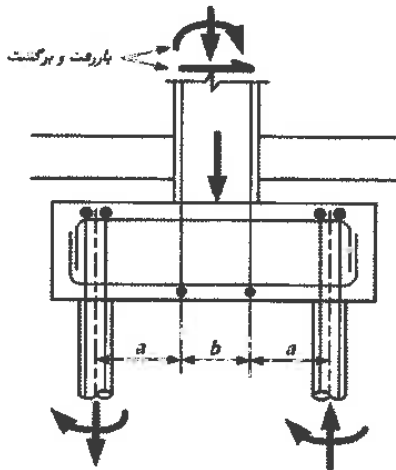
ب- میدان تنش و مدل خرابایی برای یک تیر تپه



ب- عضو فشاری قطری درجهان دارای خموت

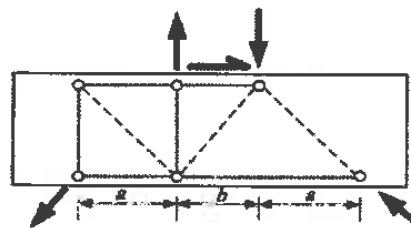


ت- تیر تپه با بازشو بزرگ



بار رفت و برگشت

جزئیات



مدل

ش- سرجمع

شکل ۹-۳-۴ مدل های خرابایی شامل اعضای فشاری و کششی که نشان گر میدان تنش میباشند.

۹-۳-۴ اعضای فشاری (بست‌ها)

۹-۳-۴-۱ مقاومت بست‌ها

۹-۳-۴-۱-۱ مقاومت فشاری اسمی هر بست، F_{ns} ، به صورت زیر محاسبه می‌شود:

الف) در بست بدون آرماتورهای طولی

$$F_{ns} = f_{ce} A_{cs} \quad (۹-۳-۲)$$

ب) در بست با آرماتورهای طولی

$$F_{ns} = f_{ce} A_{cs} + A'_s f'_s \quad (۹-۳-۳)$$

در روابط فوق، F_{ns} برابر با کوچک‌ترین مقدار محاسبه شده در دو انتها، A_{cs} سطح مقطع بست در انتهای مورد نظر در وجه ناحیه‌ی گره، و f_{ce} مقاومت فشاری موثر بتن بوده و بر اساس بند ۹-۳-۴-۱-۳ محاسبه می‌شود. همچنین A'_s سطح مقطع آرماتور فشاری در امتداد طول بست، و f'_s تنش آرماتورهای فشاری است که بر اساس ظرفیت محوری اسمی بست محاسبه می‌شود. برای آرماتورهای با تنش تسلیم کمتر از ۴۲۰ مگاپاسکال، مقدار f'_s را می‌توان برابر با f_y در نظر گرفت.

مقدار A_{cs} باید با در نظر گرفتن سطح بتن موجود و شرایط مهار بندی در انتهای بست، طبق شکل ۹-۳-۵ محاسبه شود. هنگامی که بست فقط با آرماتور گذاری مهار شده است، سطح بتن موثر می‌تواند تا فاصله‌ی حداکثر ۸ برابر قطر آرماتور طولی از آرماتور وجه طولی خاموت‌های بسته شده منظور شود؛ و پوشش بتن طبق شکل ۹-۳-۵ نادیده گرفته شود.

۹-۳-۴-۲ مقاومت فشاری موثر بتن در یک بست، f_{ce} ، بر اساس بندهای ۹-۳-۴-۱-۳ و ۹-۳-۴-۱-۵ محاسبه می‌شود.

۹-۳-۴-۳ مقاومت فشاری موثر بتن، f_{ce} ، در هر انتهای بست از رابطه‌ی زیر محاسبه

پیوست ۹-۳ روش خرابایی (روش بست و بند)

می‌شود:

$$f_{ce} = 0.85\beta_c\beta_s f'_c \quad (9-3-4)$$

در رابطه‌ی فوق، β_c و β_s ضریب‌های اصلاح مقاومت موثر بتن در بست هستند که بر اساس جدول‌های ۹-۳-۱ و ۹-۳-۲ محاسبه می‌شوند. در این ضریبها اثرات ترک خوردگی، آرماتورهای عرضی و تقید انتهایی بست بر روی مقاومت فشاری موثر بتن در نظر گرفته شده‌اند.

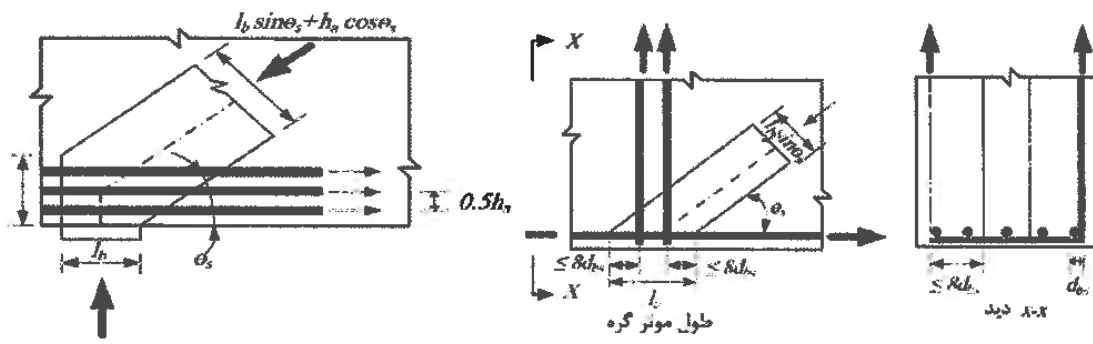
۹-۳-۴-۱ در صورتی که ابعاد عضو یا ناحیه‌ی بتنی به گونه‌ای باشند که برش از مقدار زیر تجاوز نکند، می‌توان بدون رعایت بند ۹-۳-۴-۲ از ضریب β_s برابر با ۰/۷۵ استفاده نمود.

$$V_u \leq \phi 0.42 \tan \theta \lambda \lambda_s \sqrt{f'_c} b_w d \quad (9-3-5)$$

در رابطه‌ی فوق، θ زاویه‌ی بست، λ ضریب بتن سبک، و λ_s ضریب اثر اندازه است که در صورت رعایت بند ۹-۳-۴-۲ برابر ۱/۰ در نظر گرفته می‌شود؛ و در غیر این صورت از رابطه‌ی (۹-۳-۶) تعیین می‌شود.

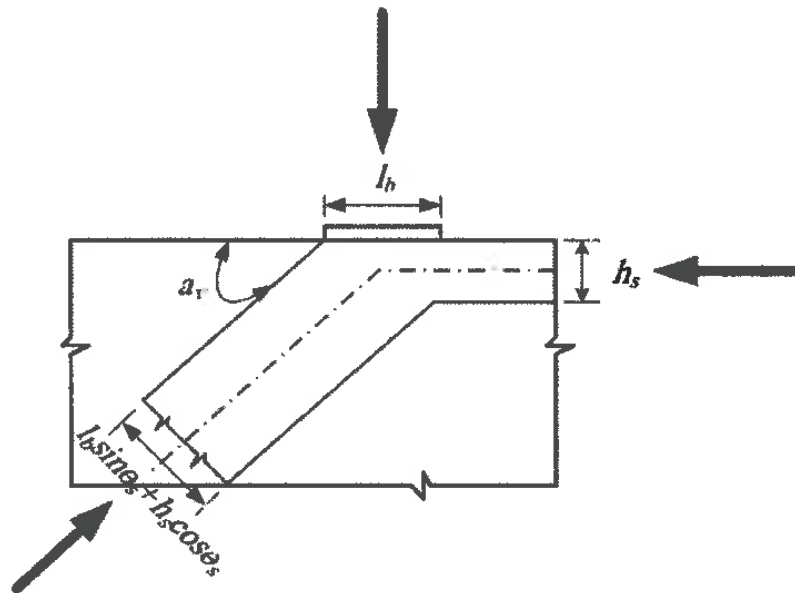
$$\lambda_s = \sqrt{\frac{2}{1 + \frac{d}{250}}} \quad (9-3-6)$$

۹-۳-۴-۵ در صورت استفاده از آرماتورهای محصور کننده در طول بست، می‌توان اثر این آرماتورها در افزایش مقدار f_{ce} را بر اساس آزمایش و یا روابط تحلیلی معتبر منظور نمود.



(ب) بست مهار شده با صفحه‌ی تماسی و آرماتور

(الف) بست مهار شده با آرماتور



(پ) بست مهار شده با صفحه‌ی تماسی و یک بست دیگر

شکل ۹-۳-۵ اثر شرایط مهار بندی بر سطح مقطع عرضی موثر بست

پیوست ۹-۳ روش خرابایی (روش بست و بند)

جدول ۹-۳-۱ ضریب β_s در بست

β_s	شرایط	نوع بست	محل بست
۰/۴	همه‌ی حالات	هر نوع	اعضای کششی یا ناحیه‌ی کششی در عضو
۱/۰	همه‌ی حالات	بست مرزی	سایر حالات
۰/۷۵	آرماتور عرضی مطابق بند ۹-۳-۴-۲	بست داخلی	
۰/۷۵	رعایت برش حداکثر مطابق بند ۹-۳-۴-۱		
۰/۷۵	واقع در اتصال تیر به ستون		
۰/۴	سایر موارد		

جدول ۹-۳-۲ ضریب β_c (ضریب تقید بست و گره)

β_c	محل
$\sqrt{\frac{A_2}{A_1}}$ <div style="display: flex; justify-content: space-around; width: 100%;"> [۲] [۱] </div>	انتهایی بست به گره‌ای که شامل سطح اتکایی است، متصل است؛ یا گره‌ای که شامل یک سطح اتکایی است.
۲/۰	
۱/۰	سایر حالات

[۱] سطح اتکایی گره

[۲] سطح قاعده‌ی هرم یا مخروط ناقصی که از امتداد یافتن سطح اتکایی گره به داخل عضو با زاویه‌ی باز شدگی ۲ به ۱ (حدود ۶۳ درجه) به گونه‌ای که به طور کامل داخل عضو بتنی قرار گیرد، حاصل می‌گردد.

۹-۳-۴-۲ آرماتور توزیعی کنترل ترک در بست‌های داخلی

۹-۳-۴-۱ در اعضای فشاری داخلی که با ضریب $\beta_s = 0.75$ محاسبه شده‌اند، آرماتورهایی جهت تحمل کشش عرضی ایجاد شده در اثر گسترده شدن سطح فشار در قسمت‌های میانی بست، مطابق با جدول ۹-۳-۳ توزیع می‌شوند.

۹-۳-۴-۲ فاصله‌ی آرماتورهای توزیعی بر اساس جدول ۹-۳-۳ نباید از ۳۰۰ میلی متر تجاوز کند.

۹-۳-۴-۳ بست‌ها در صورتی به طور جانبی مقید محسوب می‌شوند که در امتداد عمود بر صفحه‌ی مدل بست و بند (یا صفحاتی که در حالت مدل سه بعدی، عضو در آنها قرار می‌گیرد)، به یکی از شرایط زیر مقید باشند:

الف) ناحیه‌ی غیر پیوسته در امتداد عمود بر صفحه‌ی مدل بست و بند پیوسته باشد.

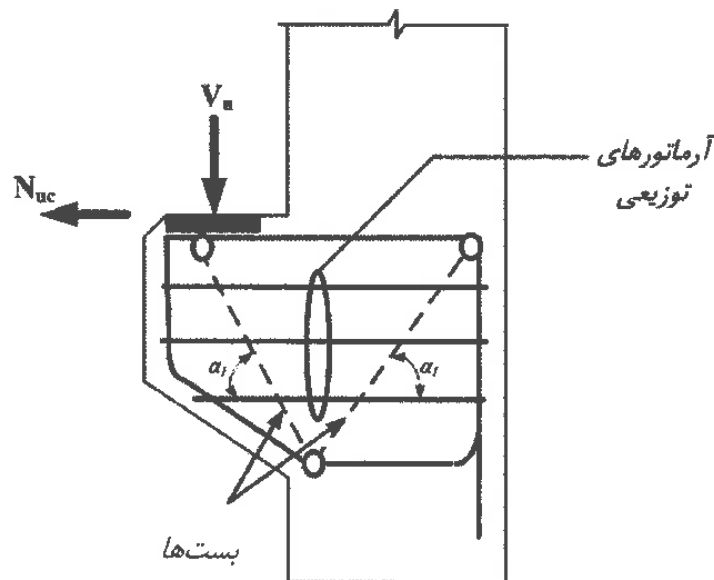
ب) بتن مقید کننده‌ی بست بعد از هر وجه جانبی آن، حداقل معادل نصف عرض بست امتداد یابد (در مدل‌های سه بعدی که عرض عضو و ضخامت بتن مقید کننده متغیر هستند، نسبت ضخامت به عرض در نواحی میانی عضو کنترل گردد).

پ) بست در اتصال تیر به ستون واقع شده باشد؛ و اتصال از هر طرف توسط تیرها یا دال بتنی محصور شده باشد.

۹-۳-۴-۴ طول مهاری آرماتورهای توزیعی کنترل ترک بست‌های داخلی، باید تا قبل از رسیدن به وجوه عضو تامین شده باشد. در صورتی که طول کافی برای تامین طول مهاری موجود نباشد، قلاب انتهایی آرماتور کنترل ترک حول آرماتور طولی کفایت می‌کند.

جدول ۹-۳-۳ حداقل آرماتور توزیعی

حداقل نسبت آرماتور توزیعی	چیدمان آرماتورهای توزیعی	قید جانبی بست
۰/۰۰۲۵ در هر جهت	شبه‌معمد	مقید نشده
$\frac{0.0025}{\sin^2 \alpha_1}$	آرماتور در یک جهت که بست را با زاویه α_1 (حداقل ۴۰ درجه) قطع می‌کند (شکل ۹-۳-۶)	
لزومی به آرماتور توزیعی نیست		مقید (بند ۹-۳-۴-۳)



شکل ۹-۳-۶ آرماتورهای توزیعی عرضی بست‌ها (زاویه‌ی آرماتورهای عرضی با بست‌ها حداقل ۴۰ درجه باشد)

۹-۳-۴ جزئیات آرماتور گذاری طولی بست‌ها

۹-۳-۴-۱ آرماتورهای فشاری باید موازی با محور بست بوده و باید در طول بست با تنگ‌های بسته مطابق بند ۹-۳-۴-۳ و یا با دورپیچ‌هایی مطابق بند ۹-۳-۴-۴ محصور شده باشند.

۹-۳-۴-۲ آرماتورهای فشاری باید در وجه ناحیه‌ی گره به گونه‌ای مهار شوند که بتوانند تنش f_s' را که بر اساس بند ۹-۳-۴-۱ محاسبه می‌شود، تامین نمایند.

۹-۳-۴-۳ تنگ‌های بسته‌ی در بر گیرنده‌ی آرماتورهای فشاری بست، باید مطابق بند ۹-۲۱-۶-۲ و سایر قسمت‌های این بند باشند.

الف- فاصله‌ی تنگ‌های بسته، s ، از یک دیگر نباید از کوچک‌ترین مقدار بعد کوچک مقطع بست، ۴۸ برابر قطر تنگ، و یا ۱۶ برابر قطر آرماتور طولی فشاری بیش‌تر باشد.

ب- اولین تنگ بسته نباید بیش از ۰.۵s از وجه ناحیه‌ی گره در هر یک از دو انتهای بست دورتر قرار داده شود.

پ- تنگ‌های بسته باید طوری نصب شوند که هر کدام از میلگردهای طولی واقع در گوشه‌های عضو، و یا سایر آرماتورهای طولی به صورت یک در میان، به وسیله‌ی گوشه‌ی تنگ‌ها و یا سنجاقی‌ها با زاویه‌ی قلاب انتهایی حداکثر ۱۳۵ درجه که به طرف داخل خم شده‌اند، در بر گرفته شوند؛ و فاصله‌ی هیچ کدام از آرماتورهای طولی غیر واقع در گوشه‌ی تنگ یا سنجاقی از این آرماتورها از ۱۵۰ میلی متر بیش‌تر نباشد.

۹-۳-۴-۴ دورپیچ‌های محصور کننده‌ی آرماتورهای فشاری باید مطابق بند ۹-۲۱-۶-۳ باشند.

۹-۳-۵ اعضای کششی (بندها)

۹-۳-۵-۱ مقاومت بند

۹-۳-۵-۱-۱ ظرفیت کششی اسمی یک بند، F_{nt} ، از رابطه‌ی زیر به دست می‌آید:

$$F_{nt} = A_{ts} f_y \quad (۹-۳-۷)$$

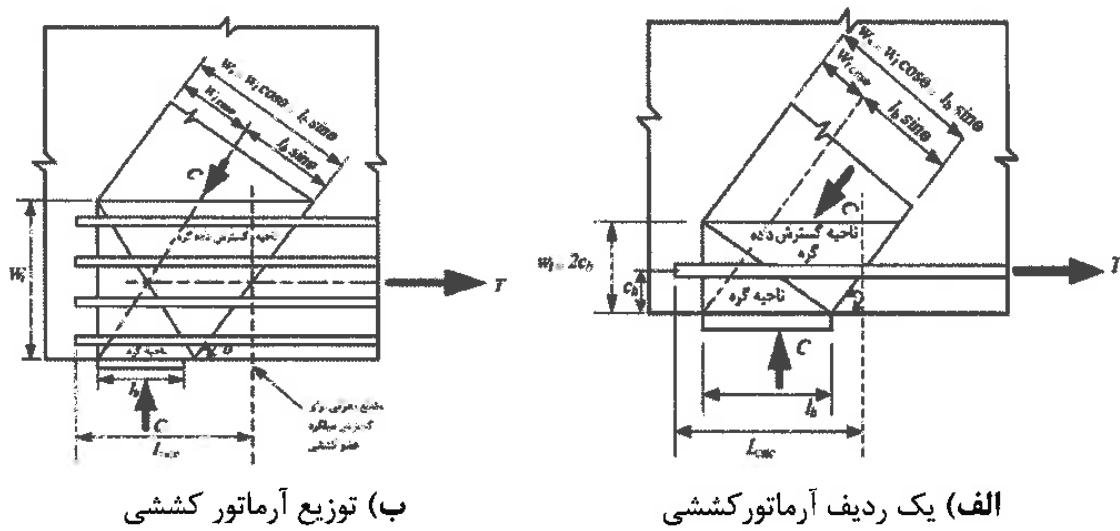
که A_{ts} سطح کل آرماتورهای کششی در امتداد بند است.

۹-۳-۵-۲ جزئیات آرماتور گذاری بندها

۹-۳-۵-۲-۱ محور آرماتورهای کششی باید بر محور بند منطبق باشد.

۹-۳-۵-۲-۱ مهار آرماتورهای کششی باید از طریق طول گیرایی مستقیم، قلاب‌های استاندارد، و یا وسایل مکانیکی بر اساس ضوابط بند ۹-۳-۵-۲-۲ تامین شود (به جز بندهای امتداد یافته از گره‌های خم میلگرد که بر اساس بند ۹-۳-۷ طراحی می‌شوند).

۹-۳-۵-۲-۲ مهار آرماتورهای بند باید در هر جهت تا نقطه‌ای که مرکز آرماتورهای بند از ناحیه‌ی بسط داده شده‌ی گره خارج می‌شود، تامین گردد (شکل ۹-۳-۷).



شکل ۹-۳-۷ نواحی بسط داده شده ی گره

۹-۳-۶ گره‌ها

۹-۳-۶-۱ مقاومت ناحیه ی گره

۹-۳-۶-۱-۱ مقاومت فشاری اسمی ناحیه ی گره، F_{nn} ، از رابطه ی زیر محاسبه می‌شود.

$$F_{nn} = f_{ce} A_{nz} \quad (۹-۳-۸)$$

در این رابطه f_{ce} بر اساس بندهای ۹-۳-۶-۲ و یا ۹-۳-۶-۳، و A_{nz} بر اساس بندهای ۹-۳-۶-۴ و یا ۹-۳-۶-۵ محاسبه می‌شود.

۹-۳-۶-۲ مقاومت فشاری موثر بتن در وجه ناحیه ی گره، f_{ce} ، از رابطه ی زیر محاسبه می‌شود.

$$f_{ce} = 0.85 \beta_c \beta_n f'_c \quad (۹-۳-۹)$$

پیوست ۹-۳ روش خرابایی (روش بست و بند)

β_n ضریبی است که مقاومت موثر بتن در گره را تعیین می‌کند و از جدول ۹-۳-۴ به دست می‌آید؛ و β_c نشان دهنده‌ی تأثیر تقید گره است و از جدول ۹-۳-۲ تعیین می‌گردد. اگر بندهای وارد به گره هم امتداد باشند، در جدول ۹-۳-۴ یک بند مهار می‌شود.

جدول ۹-۳-۴ ضریب β_n در نواحی گره

β_n	وضعیت ناحیه‌ی گره
۱/۰	ناحیه‌ی گره با اعضای فشاری، تکیه‌گاه‌ها، یا هر دو در تماس است.
۰/۸	یک بند در ناحیه‌ی گره مهار شده است.
۰/۶	دو یا چند بند در ناحیه‌ی گره مهار شده‌اند.

۹-۳-۶-۱-۳ اگر از آرماتورهای محصور کننده در ناحیه‌ی گره استفاده شده و اثرات آن‌ها از طریق آزمایش و تحلیل مشخص شده باشند، می‌توان مقدار f_{ce} را در محاسبه‌ی F_{nn} افزایش داد.

۹-۳-۶-۱-۴ سطح هر یک از وجوه ناحیه‌ی گره، A_{nz} را باید برابر با مقدار کوچک‌تر از (الف) و (ب) منظور نمود.

(الف) سطح وجه ناحیه‌ی گره در راستای عمود بر امتداد اثر F_{us} ؛

(ب) سطح یک مقطع گذرنده از ناحیه‌ی گره عمود بر امتداد نیروی برآیند بر مقطع.

۹-۳-۶-۱-۵ در یک مدل بست و بند سه بعدی، سطح هر یک از وجوه ناحیه‌ی گره باید حداقل برابر با آن چه در بند ۹-۳-۶-۱-۴ ذکر شد، منظور شود. شکل هر وجه ناحیه‌ی گره باید مشابه شکل تصویر انتهای بست بر وجه ناحیه‌ی گره متناظر باشد.

۹-۳-۷ گره‌های خم میلگرد

۹-۳-۷-۱ طراحی و جزئیات گره‌های خم میلگرد بر اساس ضوابط این بخش تعیین می‌شوند.

۹-۳-۷-۲ اگر پوشش جانبی عمود بر صفحه‌ی خم $2d_b$ یا بیش‌تر باشد، شعاع داخلی خم میلگرد، r_b ، نباید از مقادیر زیر و نیز حداقل شعاع خم میلگرد کم‌تر باشد.

الف) گره‌ی خم میلگرد با خم کم‌تر از 180° درجه

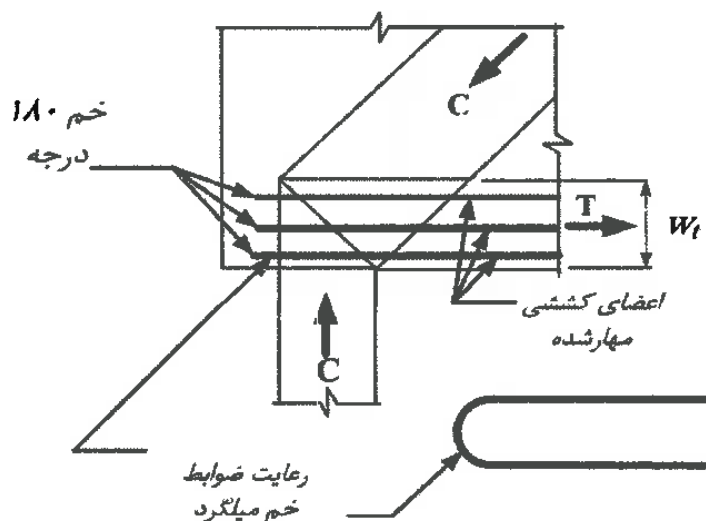
$$r_b \geq \frac{2A_{ts}f_y}{b_s f'_c} \quad (9-3-10)$$

در رابطه‌ی فوق، b_s عرض بست (ضخامت گره) است.

ب) بندهای مهار شده با خم 180° درجه (شکل ۹-۳-۸)

$$r_b \geq \frac{1.5A_{ts}f_y}{w_t f'_c} \quad (9-3-11)$$

در رابطه‌ی فوق، w_t عرض موثر بند است (شکل ۹-۳-۸).

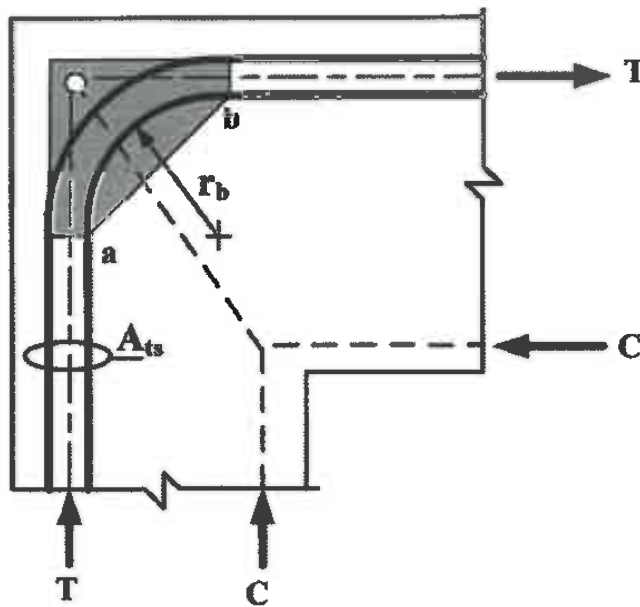


شکل ۹-۳-۸ مهار میلگردهای با خم 180° درجه

پیوست ۹-۳ روش خرابایی (روش بست و بند)

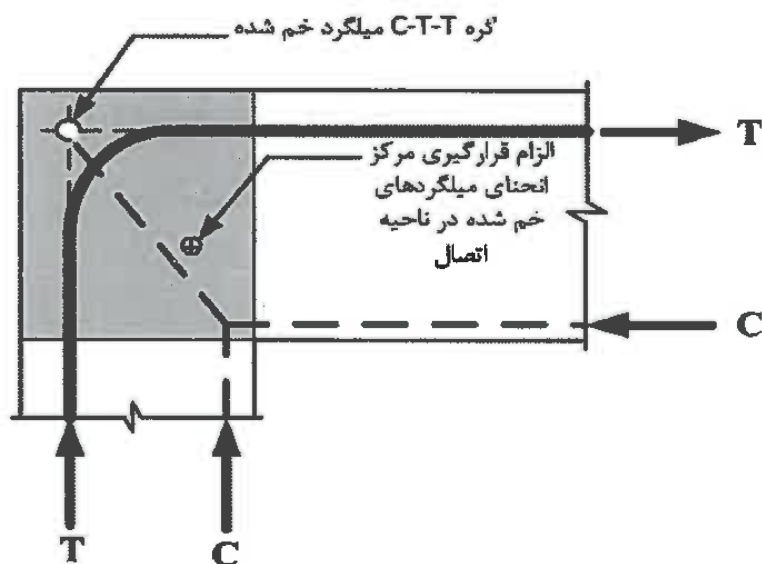
۹-۳-۷-۳ اگر پوشش جانبی عمود بر صفحه‌ی خم کم‌تر از $2d_b$ باشد، شعاع خم تعیین شده توسط ۹-۳-۷-۲ در ضریب $\frac{2d_b}{c_c}$ ضرب می‌شود؛ که c_c پوشش جانبی تعیین شده در وجه جانبی است.

۹-۳-۷-۴ اگر گره‌های خم میلگرد از بیش از یک ردیف آرماتور تشکیل شوند، A_{ts} را باید سطح کل آرماتورها، و r_b را باید شعاع داخلی‌ترین ردیف آرماتورها در نظر گرفت (شکل ۹-۳-۹).



شکل ۹-۳-۹ شعاع داخلی خم برای چند ردیف میلگرد

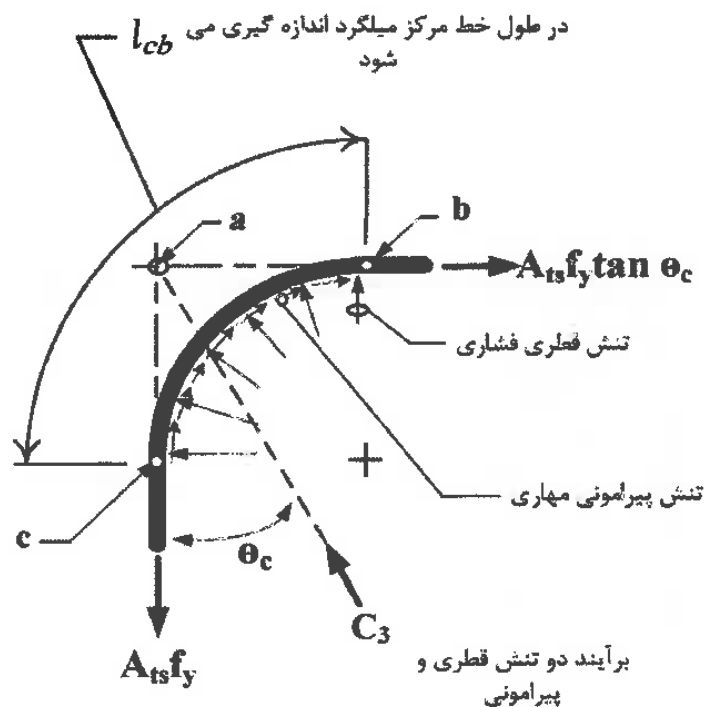
۹-۳-۷-۵ در اتصالات گوشه‌ی قاب‌ها، مرکز انحنای میلگردها باید در محل گره‌ی اتصال قرار گیرد (شکل ۹-۳-۱۰).



شکل ۹-۳-۱۰ الزام قرارگیری مرکز انحنای میلگردهای خم شده در ناحیه‌ی اتصال

۹-۳-۷-۶ طول ناحیه‌ی خم شده‌ی میلگرد، l_{cb} ، باید برای تامین مهار اختلاف نیروهای کششی در دو سمت میلگردهای خم شده کفایت داشته باشد (شکل ۹-۳-۱۱).

پیوست ۹-۳ روش خرابایی (روش بست و بند)



شکل ۹-۳-۱۱ مهار اختلاف نیروهای کششی در دو سمت میلگرد خم شده در امتداد خم

۹-۳-۸ طرح مقاوم در برابر زلزله با استفاده از روش بست و بند

۹-۳-۸-۱ در طراحی اعضای یک سیستم مقاوم لرزه‌ای با شکل پذیری خیلی زیاد یا زیاد با روش بست و بند، علاوه بر ضوابط فصل ۹-۲۰، باید ضوابط ۹-۳-۸-۲ تا ۹-۳-۸-۵ نیز برآورده گردند.

۹-۳-۸-۲ مقاومت بست

۹-۳-۸-۲-۱ مقاومت فشاری موثر به دست آمده در بخش ۹-۳-۴-۱ باید در ضریب 0.8 ضرب شود.

۹-۳-۸-۳ جزئیات آرماتور بندی بستها

۹-۳-۸-۳-۱ آرماتور بندی بستها باید ضوابط یکی از بندهای ۹-۳-۸-۳ یا ۹-۳-۸-۳ را برآورده نماید.

۹-۳-۸-۳-۲ بستها باید حداقل به چهار آرماتور طولی که در چهار گوشه‌ی آرماتور عرضی قرار گرفته‌اند، مسلح شوند. آرماتورهای عرضی باید عمود بر امتداد بست بوده و ضوابط زیر را رعایت کنند.

الف) با جزئیات ارائه شده در بند ۹-۲۰-۶-۳-۲ (الف تا ج) سازگار باشند.

ب) $\frac{A_{sh}}{S_b c}$ حداقل برای آرماتورهای عرضی بست از نوع تنگ بسته بر اساس بزرگ‌ترین مقدار به دست آمده از دو رابطه‌ی (۹-۲۰-۲) و (۹-۲۰-۳) تعیین گردد.

پ) فاصله‌ی آرماتورهای عرضی در امتداد محور بست از ضوابط بند ۹-۲۰-۶-۳-۳ پیروی کند، و از مقادیر جدول ۹-۳-۵ تجاوز نکند.

ت) در داخل نواحی گره پیوسته باشند.

۹-۳-۸-۳-۳ آرماتورهای عرضی باید در جهات متعامد و در کل عرض عضو و یا ناحیه‌ی دارای بست، امتداد یابند؛ و ضوابط زیر را برآورده سازند.

الف) با جزئیات ارائه شده در بند ۹-۲۰-۶-۳-۲ (الف تا ج) سازگار باشند.

ب) $\frac{A_{sh}}{S_b c}$ حداقل برای آرماتورهای عرضی در کل مقطع عضو از نوع تنگ بسته بر اساس بزرگ‌ترین مقدار به دست آمده از دو رابطه‌ی (۹-۲۰-۲) و (۹-۲۰-۳) تعیین گردد.

پ) فاصله‌ی آرماتورهای عرضی در امتداد محور طولی عضو از مقادیر جدول ۹-۳-۵ بیشتر نباشد.

ت) فاصله‌ی ساق دورگیرها و سنجاقی‌ها هم در جهت قائم و هم در جهت افقی از ۲۰۰ میلی متر

پیوست ۹-۳ روش خرابایی (روش بست و بند)

بیشتر نباشد. ضمناً گوشه‌ی هر سنجاقی یا ساق دورگیر، در بردارنده‌ی یک آرماتور طولی با قطر معادل با قطر خود و یا بزرگ‌تر باشد.

جدول ۹-۳-۵ محدودیت فاصله‌ی آرماتورهای عرضی

نوع میلگرد	حداکثر فاصله‌ی مرکز تا مرکز میلگردها
S400 یا S420	کوچک‌ترین از $6d_b$ و ۱۵۰ میلی متر
S500 تا S550	کوچک‌ترین از $5d_b$ و ۱۵۰ میلی متر
S700	کوچک‌ترین از $4d_b$ و ۱۵۰ میلی متر

۹-۳-۴ مقاومت بندها

۹-۳-۴-۱ طول مهاری آرماتورهای کششی بند در ضریب $1/25$ ضرب شود.

۹-۳-۵ مقاومت نواحی گره

۹-۳-۵-۱ مقاومت فشاری اسمی ناحیه‌ی گره که بر اساس بند ۹-۳-۶ محاسبه می‌شود، باید در ضریب $0/8$ ضرب گردد.

۹-۳-۹ گام‌های محاسباتی و مدل سازی بست و بند

گام‌های متداول قابل کاربرد در مدل‌های بست و بند مطابق زیر هستند:

- (۱) بارهای ضریب‌دار روی عضو (مرده، زنده، باد و زلزله) با استفاده از فصل ۹-۷ محاسبه شوند. برای هر ترکیب بار بحرانی، موارد ۲ تا ۸ انجام شوند.
- (۲) عکس‌العمل‌های عضو بر اساس تعادل استاتیکی محاسبه گردد.
- (۳) تنش‌های اتکایی در محل‌های وارد شدن بارهای خارجی و عکس‌العمل‌ها محاسبه شوند.

- (۴) بر اساس آزمایش‌ها یا روش‌های تحلیلی مناسب، جریان نیرو در عضو یا ناحیه‌ی مورد نظر در عضو تخمین زده شود.
- (۵) یک مدل مقدماتی خرابایی که از اعضای بست و بند تشکیل شده و تا حد زیادی بر جریان نیرو منطبق است، ساخته شود.
- (۶) تعادل استاتیکی مدل بست و بند تحت بارهای وارده و عکس‌العمل‌ها کنترل شود. در مدل خرابای مقدماتی، می‌توان فقط محور اعضا را منظور نمود.
- (۷) ابعاد مورد نیاز هر ناحیه‌ی گره بر اساس مقاومت فشاری گره و یا بست، هر کدام بحرانی است، تخمین زده شوند.
- (۸) اطمینان حاصل شود که مقاومت اعضای بست، بند، و نواحی گره، با منظور نمودن ضریب \emptyset برابر با ۰/۷۵ از بارهای وارده بیش‌تر است.

۹-۳-۱۰ کنترل ترک

سازه‌ها، اعضا یا قسمت‌هایی از آن‌ها (به جز دال‌ها و شالوده‌ها) که بر اساس ضوابط این پیوست طراحی شده‌اند، باید دارای شبکه‌ای از آرماتورهای کنترل ترک باشند. بدین منظور می‌توان از آرماتور کنترل ترک بست‌های داخلی که در بند ۹-۳-۴-۲ داده شده است، استفاده نمود. نسبت آرماتور برای کنترل ترک در هر امتداد نباید کم‌تر از ۰/۰۰۲ باشد؛ و فاصله‌ی این آرماتورها نباید از ۳۰۰ میلی‌متر بیش‌تر شود. آرماتور کنترل ترک در صورتی که به خوبی مهار شود، می‌تواند به عنوان آرماتور محاسباتی کششی بند در مدل بست و بند منظور گردد.

۹-۴ جمع شدگی و خزش بتن

۹-۴-۱- گستره

۹-۴-۱-۱ در این پیوست روش محاسبه‌ی کرنش‌های متغیر دراز مدت در اجزای بتنی در اثر پدیده‌های جمع شدگی و خزش در بتن ارائه می‌گردد.

۹-۴-۲ کلیات

۹-۴-۲-۱ کرنش کل، $\varepsilon_c(t)$ ، در زمان t در یک عضو بتنی که تحت اثر بار محوری ثابت با تنش $f_c(t_0)$ در زمان t_0 قرار می‌گیرد، از رابطه‌ی (۹-۴-۱) محاسبه می‌گردد.

$$\varepsilon_c(t) = \varepsilon_{c\sigma}(t) + \varepsilon_{cn}(t) \quad (۹-۴-۱)$$

در رابطه‌ی فوق، $\varepsilon_{c\sigma}(t)$ کرنش‌های وابسته به تنش، و $\varepsilon_{cn}(t)$ کرنش‌های غیر وابسته به تنش در زمان t می‌باشد که به ترتیب از رابطه‌های (۹-۴-۲) و (۹-۴-۳) محاسبه می‌شوند.

$$\varepsilon_{c\sigma}(t) = \varepsilon_{ci}(t_0) + \varepsilon_{cc}(t) \quad (۹-۴-۲)$$

$$\varepsilon_{cn}(t) = \varepsilon_{cs}(t) + \varepsilon_{cT}(t) \quad (۹-۴-۳)$$

در روابط فوق، $\varepsilon_{ci}(t_0)$ کرنش اولیه در آغاز بارگذاری، $\varepsilon_{cc}(t)$ و $\varepsilon_{cs}(t)$ به ترتیب کرنش‌های

۹-۴ جمع شدگی و خزش بتن

خزشی و جمع شدگی در زمان t و $\varepsilon_{CT}(t)$ کرنش حرارتی در زمان t می‌باشد. مقدار $\varepsilon_{ci}(t)$ از تحلیل سازه و یا عضو برای بارهای وارده (ثقلی، فشار خاک، و غیره)، و $\varepsilon_{CT}(t)$ از تحلیل حرارتی سازه و یا عضو برای ارزیابی اثرات تغییرات درجه حرارت به دست می‌آید. مقادیر $\varepsilon_{cs}(t)$ و $\varepsilon_{cc}(t)$ به ترتیب از بندهای ۹-۴-۳ و ۹-۴-۴ محاسبه می‌شوند.

۹-۴-۳ اثرات جمع شدگی بتن

۹-۴-۳-۱ کرنش جمع شدگی بتن، $\varepsilon_{cs}(t)$ با استفاده از رابطه‌ی (۹-۴-۴) محاسبه می‌شود.

$$\varepsilon_{cs} = \varepsilon_{cse} + \varepsilon_{csd} \quad (۹-۴-۴)$$

در رابطه‌ی فوق، ε_{cse} کرنش جمع شدگی شیمیایی درونی بتن، و ε_{csd} کرنش جمع شدگی خشک شدن بتن در زمان t است. کرنشهای جمع شدگی بتن که از روابط بندهای ۹-۴-۲ تا ۹-۴-۵ به دست می‌آیند، دارای دقت $\pm 30\%$ درصد می‌باشند.

۹-۴-۳-۲ کرنش جمع شدگی درونی بتن در زمان t از رابطه‌ی (۹-۴-۵) محاسبه می‌گردد.

$$\varepsilon_{cse} = 50 \times 10^{-6} (0.06f'_c - 1.0)(1.0 - e^{-0.1t}) \quad (۹-۴-۵)$$

در رابطه‌ی فوق، t زمان پس از گیرش بتن بر حسب روز می‌باشد.

۹-۴-۳-۳ کرنش جمع شدگی خشک شدن بتن از رابطه‌ی (۹-۴-۶) محاسبه می‌شود.

$$\varepsilon_{csd} = k_1 k_4 \varepsilon_{csd,b} \quad (۹-۴-۶)$$

در رابطه‌ی فوق، k_1 و k_4 ضرایبی هستند که به ترتیب از بندهای ۹-۴-۳ و ۹-۴-۳-۵ تعیین می‌شوند. کرنش مبنای جمع شدگی ناشی از خشک شدن بتن بوده و از رابطه‌ی (۹-۴-۷) به دست می‌آید.

$$\varepsilon_{csd,b} = (1.0 - 0.008f'_c) \varepsilon_{csd,b}^* \quad (۹-۴-۷)$$

در این رابطه $\varepsilon_{csd,b}^*$ کرنش نهایی مبنای جمع شدگی ناشی از خشک شدن بتن بوده و بستگی به جنس سنگ دانه‌های مورد استفاده دارد؛ و در صورت نبودن اطلاعات آزمایشگاهی از سنگ دانه‌ها، مقدار آن را می‌توان برابر ۰/۰۰۱ فرض نمود.

۹-۴-۳ ضریب k_1 از رابطه‌ی (۹-۴-۸) به دست می‌آید.

$$k_1 = \frac{\alpha_1 t^{0.8}}{t^{0.8} + 0.15t_h} \quad (۹-۴-۸)$$

در رابطه‌ی فوق، t زمان برحسب روز، و t_h ضخامت فرضی عضوی است که در آن کرنش جمع شدگی باید تعیین شود؛ و مقدار آن از رابطه‌ی (۹-۴-۹) به دست می‌آید.

$$t_h = \frac{2A_g}{u_e} \quad (۹-۴-۹)$$

در رابطه‌ی اخیر، A_g سطح مقطع کل عضو و u_e سطح جانبی در معرض تماس عضو با محیط به علاوه‌ی نصف سطح جانبی داخلی هر گونه بازشو یا حفره در مقطع عضو می‌باشد. ضریب α_1 از رابطه‌ی (۹-۴-۱۰) تعیین می‌شود.

$$\alpha_1 = 0.80 + 1.2e^{-0.005t_h} \quad (۹-۴-۱۰)$$

۹-۴-۳-۵ ضریب k_4 برای بتن در مناطق خشک و کم آب برابر ۰/۷۰، برای محیط‌های داخلی ساختمان‌ها برابر با ۰/۶۵، برای مناطق گرمسیر و دور از دریا برابر با ۰/۶۰، و برای مناطق با آب و هوای استوایی و دریایی برابر با ۰/۵۰ منظور می‌گردد.

۹-۴-۴ جمع‌شدگی و خزش بتن

۹-۴-۳-۶ کرنش جمع‌شدگی نهایی (پس از ۳۰ سال)، ϵ_{cs}^* ، بر اساس رابطه‌های بند ۹-۴-۳ مطابق جدول ۹-۴-۱ تعیین می‌شود.

جدول ۹-۴-۱ کرنش انقباضی نهایی (پس از ۳۰ سال)

کرنش انقباض نهایی $\epsilon_{cs}^* (\times 10^{-6})$															f'_c (MPa)	
محیط خشک و کم آب				محیط داخلی بناها				محیط گرم دور از دریا				محیط استوایی و دریایی				
t_h (میلی‌متر)				t_h (میلی‌متر)				t_h (میلی‌متر)				t_h (میلی‌متر)				
۴۰۰	۲۰۰	۱۰۰	۵۰	۴۰۰	۲۰۰	۱۰۰	۵۰	۴۰۰	۲۰۰	۱۰۰	۵۰	۴۰۰	۲۰۰	۱۰۰		
۴۰۰	۵۱۰	۶۲۰	۷۲۰	۴۷۰	۶۱۰	۷۵۰	۸۵۰	۵۱۰	۶۶۰	۸۱۰	۹۲۰	۵۵۰	۷۱۰	۸۷۰	۹۹۰	۲۵
۲۹۰	۵۰۰	۶۱۰	۶۹۰	۴۶۰	۵۹۰	۷۲۰	۸۲۰	۵۰۰	۶۴۰	۷۸۰	۸۸۰	۵۳۰	۶۸۰	۸۴۰	۹۵۰	۳۲
۲۹۰	۴۹۰	۵۹۰	۶۶۰	۴۵۰	۵۷۰	۶۹۰	۷۸۰	۴۸۰	۶۱۰	۷۴۰	۸۳۰	۵۱۰	۶۵۰	۷۹۰	۸۹۰	۴۰
۲۸۰	۴۷۰	۵۵۰	۶۲۰	۴۴۰	۵۴۰	۶۵۰	۷۲۰	۴۶۰	۵۸۰	۶۹۰	۷۷۰	۴۹۰	۶۱۰	۷۴۰	۸۳۰	۵۰
۳۷۰	۴۴۰	۵۱۰	۵۶۰	۴۱۰	۵۰۰	۵۸۰	۶۴۰	۴۴۰	۵۳۰	۶۲۰	۶۸۰	۴۶۰	۵۶۰	۶۵۰	۷۳۰	۶۵
۲۶۰	۴۱۰	۴۶۰	۵۰۰	۳۹۰	۴۵۰	۵۲۰	۵۶۰	۴۱۰	۴۸۰	۵۴۰	۵۹۰	۴۲۰	۵۰۰	۵۷۰	۶۲۰	۸۰
۲۴۰	۳۷۰	۴۰۰	۴۲۰	۳۶۰	۴۰۰	۴۲۰	۴۶۰	۳۷۰	۴۱۰	۴۵۰	۴۸۰	۳۸۰	۴۲۰	۴۶۰	۴۹۰	۱۰۰

۹-۴-۴-۴ اثرات خزش بتن

۹-۴-۴-۱ کرنش ایجاد شده در اثر خزش بتن، ϵ_{cc} ، تحت تنش ثابت و دراز مدت f_0 از رابطه‌ی (۹-۴-۱۱) محاسبه می‌شود.

$$\epsilon_{cc} = \phi_{cc} f_0 / E_c \quad (9-4-11)$$

در رابطه‌ی فوق، E_c ضریب الاستیسیته‌ی بتن مطابق بند ۹-۳-۶، و ϕ_{cc} ضریب خزش در زمان t می‌باشد که مقدار آن مطابق بند ۹-۴-۴-۲ محاسبه می‌شود.

۹-۴-۴ ضریب خزش در بتن، ϕ_{cc} ، در زمان t را می‌توان با استفاده از ضریب خزش مبنا، $\phi_{cc,b}$ ، و با به کارگیری یک مدل ریاضی شناخته شده برای رفتار بتن در خزش به دست آورد. این ضریب را همچنین می‌توان با استفاده از رابطه‌ی (۹-۴-۱۲) تعیین کرد.

$$\phi_{cc} = k_2 k_3 k_4 k_5 \phi_{cc,b} \quad (9-4-12)$$

در رابطه‌ی فوق، $\phi_{cc,b}$ ضریب کرنش خزشی مبنا مطابق بند ۹-۴-۴-۳، و ضرایب k_2 ، k_3 ، k_4 و k_5 مطابق بندهای ۹-۴-۴-۴ تا ۹-۴-۴-۷ محاسبه می‌شوند. ضریب ϕ_{cc} در رابطه‌ی فوق دارای دقت $\pm 30\%$ می‌باشد؛ و در صورتی که عضو در طولانی مدت تحت درجه حرارت ۲۵ درجه‌ی سلسیوس یا بیش‌تر قرار گرفته، و یا تنش وارد بر آن از $0.5 f'_c$ بیش‌تر شود، خطا از مقدار فوق نیز ممکن است تجاوز کند.

۹-۴-۴-۳ ضریب کرنش خزشی مبنا، $\phi_{cc,b}$ ، عبارت است از متوسط نسبت کرنش خزشی نهایی به کرنش الاستیک. در یک نمونه‌ی بتنی که در سن ۲۸ روزه تحت تنش ثابت $0.4 f'_c$ قرار گرفته باشد، این ضریب را می‌توان یا از طریق آزمایش بر روی نمونه‌های مشابه بتنی، و یا از جدول ۹-۴-۲ تعیین نمود.

جدول ۹-۴-۲ ضریب کرنش خزش مبنا

۱۰۰	۸۰	۶۵	۵۰	۴۰	۳۲	۲۵	۲۰	مقاومت فشاری بتن، f'_c مگاپاسکال
۱/۵	۱/۷	۲/۰	۲/۴	۲/۸	۳/۴	۴/۲	۵/۲	ضریب کرنش خزشی مبنا، $\phi_{cc,b}$

۹-۴-۴-۴ ضریب k_2 از رابطه‌ی (۹-۴-۱۳) تعیین می‌شود.

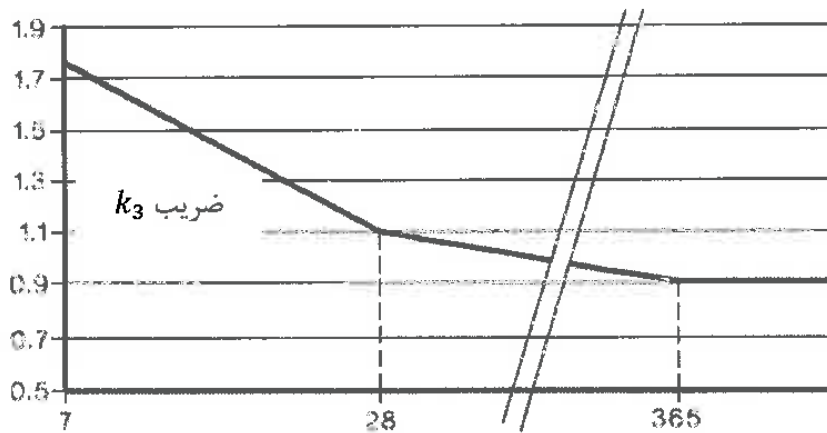
$$k_2 = \frac{\alpha_2 t^{0.8}}{t^{0.8} + 0.15 t_h} \quad (9-4-13)$$

۴-۹ پ جمع شدگی و خزش بتن

در رابطه‌ی فوق، t زمان برحسب روز بوده، و t_h مطابق بند ۴-۳-۴-۹ پ-۹ تعریف می‌شود. همچنین ضریب α_2 از رابطه‌ی (۴-۹-۱۴) تعیین می‌گردد.

$$\alpha_2 = 1.0 + 1.12e^{-.008t_h} \quad (۴-۹-۱۴)$$

۴-۴-۵ پ-۹ ضریب k_3 از نمودار شکل ۴-۹-۱ به دست می‌آید.



سن بتن بر حسب روز در هنگام بارگذاری

شکل ۴-۹-۱ ضریب k_3

۴-۴-۶ پ-۹ ضریب k_4 مطابق بند ۴-۳-۵-۹ پ-۹ تعیین می‌شود.

۴-۴-۷ پ-۹ ضریب k_5 برای بتن‌های با مقاومت فشاری مساوی یا کم‌تر از ۵۰ مگاپاسکال برابر با ۱/۰، و برای بتن‌های با مقاومت فشاری ۵۰ تا ۱۰۰ مگاپاسکال از رابطه‌ی (۴-۹-۱۵) محاسبه می‌گردد.

$$k_5 = (2.0 - \alpha_3) - 0.02(1.0 - \alpha_3)f'_c \quad (۴-۹-۱۵)$$

که در آن مقدار α_3 از رابطه‌ی (۴-۹-۱۶) محاسبه می‌شود.

$$\alpha_3 = \frac{0.70}{(\alpha_2 k_4)} \quad (۴-۹-۱۶)$$

۹-۴-۴-۸ ضریب کرنش خزش نهایی (پس از ۳۰ سال)، ϕ_{cc}^* ، برای بتن‌هایی که از سن ۲۸ روز به بعد بارگذاری شده‌اند، بر اساس جدول ۹-۴-۳ تعیین می‌شود.

جدول ۹-۴-۳ ضریب کرنش خزش نهایی (پس از ۳۰ سال)، ϕ_{cc}^* ، برای بتن‌هایی که پس از سن ۲۸ روز بارگذاری شده‌اند.

ضریب کرنش خزش نهایی (ϕ_{cc}^*)												f'_c مگاپاسکال
محیط استوایی و دریایی			محیط گرم دور از دریا			محیط داخلی بناها			محیط خشک و کم آب			
t_h میلی متر			t_h میلی متر			t_h میلی متر			t_h میلی متر			
۴۰۰	۲۰۰	۱۰۰	۴۰۰	۲۰۰	۱۰۰	۴۰۰	۲۰۰	۱۰۰	۴۰۰	۲۰۰	۱۰۰	
۲/۳۳	۲/۷۸	۳/۴۴	۲/۸۰	۳/۳۴	۴/۱۳	۳/۰۳	۳/۶۲	۴/۴۸	۳/۲۷	۳/۹۰	۴/۸۲	۲۵
۱/۹۰	۲/۲۵	۲/۷۹	۲/۲۷	۲/۷۰	۳/۳۴	۲/۴۶	۲/۹۳	۳/۶۲	۲/۶۴	۳/۱۵	۳/۹۰	۳۲
۱/۵۶	۱/۸۶	۲/۳۰	۱/۸۷	۲/۲۳	۲/۷۵	۲/۰۲	۲/۴۱	۲/۹۸	۲/۱۸	۲/۶۰	۳/۲۱	۴۰
۱/۳۳	۱/۵۹	۱/۹۷	۱/۶۰	۱/۹۱	۲/۳۶	۱/۷۳	۲/۰۷	۲/۵۶	۱/۸۹	۲/۲۳	۲/۷۵	۵۰
۱/۲۳	۱/۳۸	۱/۶۱	۱/۳۸	۱/۵۹	۱/۸۴	۱/۴۶	۱/۶۶	۱/۹۵	۱/۵۳	۱/۷۵	۲/۰۷	۶۵
۱/۱۴	۱/۲۳	۱/۳۳	۱/۲۲	۱/۳۲	۱/۴۵	۱/۲۵	۱/۳۶	۱/۵۰	۱/۲۹	۱/۴۰	۱/۵۶	۸۰
۱/۱۱	۱/۱۴	۱/۱۵	۱/۱۱	۱/۱۴	۱/۱۵	۱/۱۱	۱/۱۴	۱/۱۵	۱/۱۱	۱/۱۴	۱/۱۵	۱۰۰

۹-۵ روش ضرایب لنگر خمشی در دال‌ها

۹-۵-۱ گستره

۹-۵-۱-۲ روش ضرایب لنگر خمشی را در مورد دال‌های مستطیلی شکلی که محدودیت‌های بندهای ۹-۵-۱-۳ تا ۹-۵-۱-۵ را داشته باشند، می‌توان به کاربرد.

۹-۵-۱-۳ دال در چهار طرف روی تیرها یا دیوارهایی تکیه داشته باشد.

۹-۵-۱-۴ ابعاد تیرهای زیر سری دال چنان باشند که رابطه‌ی زیر برقرار باشد:

$$\frac{b_w h_b^3}{l_n h_s^3} \geq 2 \quad (۹-۵-۱)$$

۹-۵-۱-۵ نسبت طول به عرض دهانه‌های آزاد دال، کوچک‌تر یا مساوی با ۲/۰ باشد.

۹-۵-۱-۶ بارهای وارد به دال، تنها بارهای قائم بوده و به طور یکنواخت پخش شده باشند.

۹-۵-۲ روش طراحی

۹-۵-۲-۱ هر دال را باید با توجه به شرایط انتهایی در تکیه‌گاه‌ها به صورت مجزا در نظر

۹-۵ روش ضرایب لنگر خمشی در دال‌ها

گرفت؛ و در هر امتداد به نوارهایی با مشخصات زیر تقسیم کرد:

الف- نوار میانی با عرض برابر با نصف عرض دال در نیمه‌ی وسط دال؛

ب- نوارهای کناری هر یک با عرضی برابر با یک چهارم عرض دال در دو طرف نوار میانی.

۹-۵-۲-۲ تغییرات لنگرهای خمشی مثبت و منفی در عرض نوار میانی، یک‌نواخت در نظر گرفته می‌شوند.

۹-۵-۲-۳ تغییرات لنگرهای خمشی مثبت و منفی در عرض هر یک از نوارهای کناری غیر یک‌نواخت، ولی به صورت خطی در نظر گرفته می‌شوند. این لنگرها در مرز مشترک با نوار میانی برابر با مقادیر مربوط در نوار میانی، و در مرز خارجی برابر با یک سوم این مقادیر منظور می‌شوند.

۹-۵-۲-۴ مقادیر حداکثر لنگر خمشی مثبت وسط دهانه و لنگرهای خمشی منفی در بر تکیه‌گاه‌ها در واحد عرض نوار میانی به شرح زیر تعیین می‌شوند:

الف- لنگرهای خمشی منفی در بر تکیه‌گاه برای بارهای مرده و زنده با استفاده از ضرایب داده شده در جدول ۹-۵-۱-الف و روابط زیر تعیین می‌شوند:

$$M_{A(D+L)}^- = C_A^- W_{(D+L)} l_A^2 \quad (۹-۵-۲)$$

$$M_{B(D+L)}^- = C_B^- W_{(D+L)} l_B^2 \quad (۹-۵-۳)$$

ب- لنگرهای خمشی مثبت وسط دهانه برای بارهای مرده با استفاده از ضرایب داده شده در جدول ۹-۱۰-۱۲-ب و روابط زیر تعیین می‌شوند:

$$M_{AD}^+ = C_{AD}^+ W_D l_A^2 \quad (۹-۵-۴)$$

۹-۵ پ روش ضرایب لنگر خمشی در دال‌ها

$$M_{BD}^+ = C_{BD}^+ W_D l_B^2 \quad (۹-۵-۵)$$

پ- لنگرهای خمشی مثبت وسط دهانه برای بارهای زنده با استفاده از ضرایب داده شده در جدول ۹-۶-۱-ب و روابط (۹-۵-۶) (۹-۵-۷) تعیین می‌شوند:

$$M_{AL}^+ = C_{AL}^+ W_L l_A^2 \quad (۹-۵-۶)$$

$$M_{BL}^+ = C_{BL}^+ W_L l_B^2 \quad (۹-۵-۷)$$

۹-۵-۲-۵ در مواردی که لنگر خمشی در یک طرف تکیه‌گاه دو دال کمتر از ۸۰ درصد این لنگر در طرف دیگر تکیه‌گاه باشد، اختلاف لنگرها باید به نسبت سختی‌های خمشی دو دال، بین آنها تقسیم شود.

۹-۵-۲-۶ در صورتی که یک دال در طرف دیگر تکیه‌گاه ادامه نداشته باشد، باید آن را در هر نوار برای لنگر خمشی منفی معادل سه چهارم لنگر خمشی مثبت وسط دهانه در همان نوار طراحی کرد.

۹-۵-۳ ضخامت دال

۹-۵-۳-۱ در این روش ضخامت دال در هیچ حالت نباید کمتر از مقادیر زیر در نظر گرفته شود:

الف- در دال‌هایی که در یک سمت یا بیش‌تر غیر پیوسته هستند، محیط دال تقسیم بر ۱۴۰؛

ب- در دال‌هایی که در چهار سمت پیوسته هستند، محیط دال تقسیم بر ۱۶۰؛

پ- ۱۰۰ میلی متر.

۹-۵ پ-۵ روش ضرایب لنگر خمشی در دال‌ها

۹-۵-۴ تلاش برشی در تیر و دال

۹-۵-۴-۱ تیرها باید برای برش ناشی از بارهایی طراحی شوند که در محدوده‌ی خطوط مورب ۴۵ درجه‌ی رسم شده از گوشه‌های دال‌های دو طرف تیر و محورهای چشمه‌های دو طرف به دال‌ها وارد می‌شوند؛ یعنی باری که از توزیع دوزنقه‌ای یا مثلثی به دست می‌آید.

۹-۵-۴-۲ در طراحی تیرها علاوه بر برش منتقل شده از دال‌ها، باید برش ناشی از بارهایی را که مستقیماً روی آن‌ها وارد می‌شوند نیز منظور نمود.

۹-۵-۴-۳ مقاومت برشی دال در طول مرز مشترک با تیر باید چنان باشد که دال بتواند برش منتقل شده از دال، موضوع بند ۹-۵-۴-۱ را تحمل کند. فرض می‌شود این برش به طور یکنواخت در طول تکیه‌گاه دال تقسیم شود.

۹-۵-۴-۴ تلاش برشی در دال‌ها و بارهای روی تیرها را می‌توان با کمک ضرایب جدول ۹-۵-۲ به دست آورد. در این جدول نسبت‌های تقسیم بار یکنواخت وارد به دال که در دو جهت A و B منتقل می‌شوند، داده شده‌اند. فرض می‌شود این برشها به طور یکنواخت در طول تکیه‌گاه‌های دال تقسیم می‌شوند.

۹-۵-۴-۵ مقاومت برشی دال طبق ضوابط فصل ۹-۸ تعیین می‌شود.

۹-۵-۵ لنگرهای خمشی در تیرها

۹-۵-۵-۱ لنگر خمشی تیرها یا بر اساس بارهای منتقل شده به آن‌ها از دال‌ها مطابق بند ۹-۵-۴-۱، و یا بر اساس بار یکنواخت معادلی برابر با مقادیر زیر محاسبه می‌شود.

الف- برای تیرهای تکیه‌گاه ضلع کوتاه دال:

$$\frac{w_u l_A}{3} \quad (۹-۵پ۸)$$

ب- برای تیرهای تکیه‌گاه ضلع بلند دال:

$$\left(\frac{w_u l_A}{3}\right)\left(\frac{3-m^2}{2}\right) \quad (۹-۵پ۹)$$

در این روابط l_A ضلع کوتاه دال و m نسبت ضلع کوتاه به ضلع بلند دال است.

۹-پ ۵ روش ضرایب لنگر خمشی در دال‌ها

جدول ۹-۱-۵- الف ضرایب لنگرهای منحنی

$m = \frac{I_c}{I_s}$	شرب	حالت ۱ A B	حالت ۲	حالت ۳	حالت ۴	حالت ۵	حالت ۶	حالت ۷	حالت ۸	حالت ۹
۱/۰۰	C _A	-	-۰/۰۴۵	-	-۰/۰۵۰	-۰/۰۷۵	-۰/۰۷۱	-	-۰/۰۷۳	-۰/۰۶۱
	C _B	-	-۰/۰۴۵	-۰/۰۲۶	-۰/۰۵۰	-	-	-۰/۰۲۱	-۰/۰۶۱	-۰/۰۳۳
۰/۹۵	C _A	-	-۰/۰۵۰	-	-۰/۰۵۵	-۰/۰۷۹	-۰/۰۷۵	-	-۰/۰۶۷	-۰/۰۶۵
	C _B	-	-۰/۰۴۱	-۰/۰۲۲	-۰/۰۴۵	-	-	-	-۰/۰۶۶	-۰/۰۲۹
۰/۹	C _A	-	-۰/۰۵۵	-	-۰/۰۶۰	-۰/۰۸۰	-۰/۰۷۹	-	-۰/۰۶۲	-۰/۰۶۹
	C _B	-	-۰/۰۲۶	-۰/۰۷۰	-۰/۰۴۰	-	-	-۰/۰۶۲	-۰/۰۵۲	-۰/۰۲۵
۰/۸۵	C _A	-	-۰/۰۶۰	-	-۰/۰۶۶	-۰/۰۸۲	-۰/۰۸۲	-	-۰/۰۴۹	-۰/۰۷۲
	C _B	-	-۰/۰۲۱	-۰/۰۶۵	-۰/۰۲۲	-	-	-۰/۰۵۷	-۰/۰۴۶	-۰/۰۲۱
۰/۸	C _A	-	-۰/۰۶۵	-	-۰/۰۷۱	-۰/۰۸۴	-۰/۰۸۶	-	-۰/۰۵۵	-۰/۰۷۵
	C _B	-	-۰/۰۲۶	-۰/۰۶۱	-۰/۰۲۹	-	-	-۰/۰۵۱	-۰/۰۴۰	-۰/۰۱۷
۰/۷۵	C _A	-	-۰/۰۶۹	-	-۰/۰۷۶	-۰/۰۸۵	-۰/۰۸۸	-	-۰/۰۶۱	-۰/۰۷۸
	C _B	-	-۰/۰۲۲	-۰/۰۵۶	-۰/۰۲۲	-	-	-۰/۰۴۴	-۰/۰۳۰	-۰/۰۱۰
۰/۷	C _A	-	-۰/۰۷۲	-	-۰/۰۸۱	-۰/۰۸۶	-۰/۰۹۱	-	-۰/۰۶۸	-۰/۰۷۰
	C _B	-	-۰/۰۱۷	-۰/۰۵۰	-۰/۰۱۹	-	-	-۰/۰۲۸	-۰/۰۲۰	-۰/۰۰۱
۰/۶۵	C _A	-	-۰/۰۷۷	-	-۰/۰۸۵	-۰/۰۸۷	-۰/۰۹۳	-	-۰/۰۷۲	-۰/۰۸۳
	C _B	-	-۰/۰۱۴	-۰/۰۲۲	-۰/۰۱۵	-	-	-۰/۰۲۱	-۰/۰۲۵	-۰/۰۰۸
۰/۶	C _A	-	-۰/۰۸۱	-	-۰/۰۸۹	-۰/۰۸۸	-۰/۰۹۵	-	-۰/۰۸۰	-۰/۰۸۵
	C _B	-	-۰/۰۱۰	-۰/۰۲۵	-۰/۰۱۱	-	-	-۰/۰۲۲	-۰/۰۱۸	-۰/۰۰۶
۰/۵۵	C _A	-	-۰/۰۸۲	-	-۰/۰۹۲	-۰/۰۸۹	-۰/۰۹۶	-	-۰/۰۸۵	-۰/۰۸۶
	C _B	-	-۰/۰۰۷	-۰/۰۲۸	-۰/۰۰۸	-	-	-۰/۰۱۹	-۰/۰۱۲	-۰/۰۰۵
۰/۵	C _A	-	-۰/۰۸۶	-	-۰/۰۹۲	-۰/۰۹۰	-۰/۰۹۷	-	-۰/۰۸۹	-۰/۰۸۸
	C _B	-	-۰/۰۰۶	-۰/۰۲۲	-۰/۰۰۶	-	-	-۰/۰۱۴	-۰/۰۱۰	-۰/۰۰۲

جدول ۹-۵-۱- ب ضرایب لنگرهای مثبت

موقعیت	ضریب	حالت ۱	حالت ۲	حالت ۳	حالت ۴	حالت ۵	حالت ۶	حالت ۷	حالت ۸	حالت ۹
۱۰۰	C ^{AL}	۰.۳۶	۰.۲۷	۰.۳۳	۰.۳۳	۰.۳۳	۰.۲۵	۰.۲۲	۰.۲۸	۰.۲۰
	C ^{AD}	۰.۳۶	۰.۱۸	۰.۲۷	۰.۲۷	۰.۲۷	۰.۳۳	۰.۲۷	۰.۲۰	۰.۲۳
	C ^{BL}	۰.۳۶	۰.۳۳	۰.۳۳	۰.۳۳	۰.۲۷	۰.۲۲	۰.۲۵	۰.۲۰	۰.۲۸
	C ^{BD}	۰.۳۶	۰.۱۸	۰.۲۷	۰.۲۷	۰.۱۸	۰.۲۷	۰.۲۳	۰.۲۳	۰.۲۰
۰.۹۵	C ^{AL}	۰.۴۰	۰.۳۱	۰.۳۵	۰.۳۴	۰.۳۴	۰.۲۸	۰.۲۶	۰.۳۱	۰.۲۲
	C ^{AD}	۰.۴۰	۰.۲۱	۰.۳۰	۰.۲۸	۰.۲۸	۰.۲۶	۰.۲۱	۰.۲۲	۰.۲۴
	C ^{BL}	۰.۳۳	۰.۲۹	۰.۲۹	۰.۲۹	۰.۲۴	۰.۲۹	۰.۲۲	۰.۲۷	۰.۲۵
	C ^{BD}	۰.۳۳	۰.۱۶	۰.۲۴	۰.۲۴	۰.۱۵	۰.۲۴	۰.۲۱	۰.۲۱	۰.۱۷
۰.۹	C ^{AL}	۰.۴۵	۰.۳۴	۰.۳۵	۰.۳۳	۰.۳۳	۰.۲۲	۰.۲۲	۰.۳۵	۰.۲۶
	C ^{AD}	۰.۴۵	۰.۲۲	۰.۳۵	۰.۳۳	۰.۲۹	۰.۲۹	۰.۲۵	۰.۲۵	۰.۲۶
	C ^{BL}	۰.۲۹	۰.۲۲	۰.۲۷	۰.۲۶	۰.۲۱	۰.۲۵	۰.۲۹	۰.۲۴	۰.۲۲
	C ^{BD}	۰.۲۹	۰.۱۴	۰.۲۴	۰.۲۲	۰.۱۴	۰.۲۱	۰.۲۸	۰.۱۹	۰.۱۵
۰.۸۵	C ^{AL}	۰.۵۰	۰.۳۷	۰.۳۷	۰.۳۷	۰.۴۱	۰.۲۶	۰.۲۶	۰.۴۰	۰.۳۹
	C ^{AD}	۰.۵۰	۰.۲۴	۰.۳۹	۰.۳۶	۰.۳۱	۰.۲۲	۰.۲۰	۰.۲۹	۰.۲۸
	C ^{BL}	۰.۲۶	۰.۱۹	۰.۲۴	۰.۲۳	۰.۱۹	۰.۲۲	۰.۲۶	۰.۲۲	۰.۲۰
	C ^{BD}	۰.۲۶	۰.۱۲	۰.۲۳	۰.۱۹	۰.۱۱	۰.۱۷	۰.۲۵	۰.۱۷	۰.۱۳
۰.۸	C ^{AL}	۰.۵۵	۰.۴۱	۰.۴۵	۰.۴۴	۰.۴۴	۰.۵۱	۰.۵۱	۰.۴۴	۰.۴۲
	C ^{AD}	۰.۵۵	۰.۲۶	۰.۴۴	۰.۳۹	۰.۳۲	۰.۲۵	۰.۲۵	۰.۳۳	۰.۳۹
	C ^{BL}	۰.۲۲	۰.۱۷	۰.۲۲	۰.۲۰	۰.۱۶	۰.۱۹	۰.۲۳	۰.۱۹	۰.۱۷
	C ^{BD}	۰.۲۲	۰.۱۱	۰.۲۰	۰.۱۶	۰.۰۹	۰.۱۴	۰.۲۲	۰.۱۵	۰.۱۰
۰.۷۵	C ^{AL}	۰.۶۱	۰.۴۵	۰.۵۱	۰.۵۲	۰.۴۲	۰.۵۵	۰.۵۶	۰.۴۹	۰.۴۶
	C ^{AD}	۰.۶۱	۰.۲۸	۰.۴۴	۰.۴۳	۰.۳۳	۰.۲۸	۰.۳۱	۰.۳۶	۰.۳۱
	C ^{BL}	۰.۱۹	۰.۱۴	۰.۱۹	۰.۱۶	۰.۱۳	۰.۱۶	۰.۲۰	۰.۱۶	۰.۱۴
	C ^{BD}	۰.۱۹	۰.۰۹	۰.۱۸	۰.۱۳	۰.۰۷	۰.۱۲	۰.۲۰	۰.۱۳	۰.۰۷

۹-پ ۵ روش ضرایب لنگر خمشی در دال‌ها

ادامه جدول ۹-پ ۵-ب ضرایب لنگرهای مثبت										
$m = \frac{I_B}{I_A}$	ضریب	حالت ۱ A B	حالت ۲	حالت ۳	حالت ۴	حالت ۵	حالت ۶	حالت ۷	حالت ۸	حالت ۹
۰/۷۰	C ^{AL}	۰/۰۶۸	۰/۰۴۹	۰/۰۵۷	۰/۰۵۷	۰/۰۵۱	۰/۰۶۰	۰/۰۶۲	۰/۰۵۴	۰/۰۵۰
	C ^{AD}	۰/۰۶۸	۰/۰۳۰	۰/۰۴۶	۰/۰۴۴	۰/۰۳۵	۰/۰۵۱	۰/۰۵۸	۰/۰۴۰	۰/۰۳۳
	C ^{BL}	۰/۰۱۶	۰/۰۱۲	۰/۰۱۶	۰/۰۱۶	۰/۰۱۱	۰/۰۱۳	۰/۰۱۷	۰/۰۱۴	۰/۰۱۲
	C ^{BD}	۰/۰۱۶	۰/۰۰۷	۰/۰۱۶	۰/۰۱۶	۰/۰۰۵	۰/۰۰۹	۰/۰۱۷	۰/۰۱۱	۰/۰۰۶
۰/۶۵	C ^{AL}	۰/۰۷۲	۰/۰۵۴	۰/۰۶۴	۰/۰۶۲	۰/۰۵۵	۰/۰۶۴	۰/۰۷۰	۰/۰۵۹	۰/۰۵۴
	C ^{AD}	۰/۰۷۲	۰/۰۲۲	۰/۰۵۴	۰/۰۵۰	۰/۰۴۶	۰/۰۵۳	۰/۰۶۵	۰/۰۴۴	۰/۰۳۳
	C ^{BL}	۰/۰۱۳	۰/۰۱۰	۰/۰۱۴	۰/۰۱۱	۰/۰۰۹	۰/۰۱۰	۰/۰۱۴	۰/۰۱۱	۰/۰۰۹
	C ^{BD}	۰/۰۱۳	۰/۰۰۶	۰/۰۱۴	۰/۰۰۹	۰/۰۰۴	۰/۰۰۷	۰/۰۱۴	۰/۰۰۹	۰/۰۰۵
۰/۶۰	C ^{AL}	۰/۰۸۱	۰/۰۵۸	۰/۰۷۲	۰/۰۶۷	۰/۰۵۹	۰/۰۶۸	۰/۰۷۷	۰/۰۶۵	۰/۰۵۹
	C ^{AD}	۰/۰۸۱	۰/۰۲۴	۰/۰۶۲	۰/۰۵۴	۰/۰۴۷	۰/۰۵۶	۰/۰۷۳	۰/۰۴۸	۰/۰۳۸
	C ^{BL}	۰/۰۱۰	۰/۰۰۷	۰/۰۱۱	۰/۰۰۹	۰/۰۰۷	۰/۰۰۸	۰/۰۱۱	۰/۰۰۹	۰/۰۰۷
	C ^{BD}	۰/۰۱۰	۰/۰۰۴	۰/۰۱۱	۰/۰۰۷	۰/۰۰۳	۰/۰۰۶	۰/۰۱۲	۰/۰۰۷	۰/۰۰۴
۰/۵۵	C ^{AL}	۰/۰۸۸	۰/۰۶۲	۰/۰۸۰	۰/۰۷۲	۰/۰۶۴	۰/۰۷۳	۰/۰۸۵	۰/۰۷۰	۰/۰۶۲
	C ^{AD}	۰/۰۸۸	۰/۰۳۵	۰/۰۷۱	۰/۰۵۶	۰/۰۴۸	۰/۰۵۷	۰/۰۸۱	۰/۰۵۲	۰/۰۳۷
	C ^{BL}	۰/۰۰۸	۰/۰۰۶	۰/۰۰۹	۰/۰۰۷	۰/۰۰۵	۰/۰۰۶	۰/۰۰۹	۰/۰۰۷	۰/۰۰۶
	C ^{BD}	۰/۰۰۸	۰/۰۰۳	۰/۰۰۹	۰/۰۰۵	۰/۰۰۲	۰/۰۰۴	۰/۰۰۹	۰/۰۰۵	۰/۰۰۳
۰/۵۰	C ^{AL}	۰/۰۹۵	۰/۰۶۶	۰/۰۸۸	۰/۰۷۷	۰/۰۶۷	۰/۰۷۸	۰/۰۹۲	۰/۰۷۶	۰/۰۶۷
	C ^{AD}	۰/۰۹۵	۰/۰۳۷	۰/۰۸۰	۰/۰۵۹	۰/۰۴۹	۰/۰۶۱	۰/۰۸۹	۰/۰۵۶	۰/۰۳۸
	C ^{BL}	۰/۰۰۶	۰/۰۰۴	۰/۰۰۷	۰/۰۰۵	۰/۰۰۴	۰/۰۰۵	۰/۰۰۷	۰/۰۰۵	۰/۰۰۴
	C ^{BD}	۰/۰۰۶	۰/۰۰۲	۰/۰۰۷	۰/۰۰۴	۰/۰۰۱	۰/۰۰۳	۰/۰۰۷	۰/۰۰۴	۰/۰۰۲

جدول ۹-۵-۲ نسبت تقسیم بار یکپوخت وزده به دال در امتدادهای A و B

m	ضریب	حالت ۱	حالت ۲	حالت ۳	حالت ۴	حالت ۵	حالت ۶	حالت ۷	حالت ۸	حالت ۹
۰.۰	W _A	۰.۰۵	۰.۰۵	۰.۱۷	۰.۵۰	۰.۸۳	۰.۷۱	۰.۲۹	۰.۲۲	۰.۲۷
	W _B	۰.۰۵	۰.۰۵	۰.۸۳	۰.۵۰	۰.۱۷	۰.۲۹	۰.۷۱	۰.۲۲	۰.۲۲
۰.۱۵	W _A	۰.۵۵	۰.۵۵	۰.۲۰	۰.۵۵	۰.۸۴	۰.۷۵	۰.۲۲	۰.۲۸	۰.۷۱
	W _B	۰.۴۵	۰.۴۵	۰.۸۰	۰.۴۵	۰.۱۶	۰.۲۵	۰.۲۷	۰.۲۲	۰.۲۹
۰.۳	W _A	۰.۲۰	۰.۲۰	۰.۲۲	۰.۲۰	۰.۸۸	۰.۷۹	۰.۲۸	۰.۲۲	۰.۷۵
	W _B	۰.۲۰	۰.۲۰	۰.۷۷	۰.۲۰	۰.۱۲	۰.۲۱	۰.۲۲	۰.۲۷	۰.۲۵
۰.۴۵	W _A	۰.۲۲	۰.۲۲	۰.۲۸	۰.۲۲	۰.۹۰	۰.۸۳	۰.۲۷	۰.۲۲	۰.۷۹
	W _B	۰.۲۲	۰.۲۲	۰.۷۲	۰.۲۲	۰.۱۰	۰.۱۷	۰.۲۷	۰.۲۱	۰.۲۱
۰.۶	W _A	۰.۲۱	۰.۲۱	۰.۲۲	۰.۲۱	۰.۹۲	۰.۸۶	۰.۲۹	۰.۲۵	۰.۸۳
	W _B	۰.۲۹	۰.۲۹	۰.۲۷	۰.۲۹	۰.۰۸	۰.۱۴	۰.۲۱	۰.۲۵	۰.۲۱
۰.۷۵	W _A	۰.۲۲	۰.۲۲	۰.۲۲	۰.۲۲	۰.۹۴	۰.۸۸	۰.۲۶	۰.۲۱	۰.۸۶
	W _B	۰.۲۲	۰.۲۲	۰.۲۱	۰.۲۲	۰.۰۶	۰.۱۲	۰.۲۴	۰.۲۲	۰.۲۲
۰.۹	W _A	۰.۲۱	۰.۲۱	۰.۲۵	۰.۲۱	۰.۹۵	۰.۹۱	۰.۲۲	۰.۲۲	۰.۸۹
	W _B	۰.۲۹	۰.۲۹	۰.۲۵	۰.۲۹	۰.۰۵	۰.۰۹	۰.۲۸	۰.۲۲	۰.۲۱
۰.۹۵	W _A	۰.۲۲	۰.۲۲	۰.۲۲	۰.۲۲	۰.۹۶	۰.۹۴	۰.۲۲	۰.۲۲	۰.۸۲
	W _B	۰.۲۲	۰.۲۲	۰.۲۲	۰.۲۲	۰.۰۴	۰.۰۴	۰.۲۴	۰.۲۲	۰.۲۲
۱.۰	W _A	۰.۲۲	۰.۲۲	۰.۲۲	۰.۲۲	۰.۹۷	۰.۹۷	۰.۲۲	۰.۲۲	۰.۸۲
	W _B	۰.۲۲	۰.۲۲	۰.۲۲	۰.۲۲	۰.۰۳	۰.۰۳	۰.۲۸	۰.۲۲	۰.۲۱
۰.۰۵	W _A	۰.۲۲	۰.۲۲	۰.۲۲	۰.۲۲	۰.۹۸	۰.۹۸	۰.۲۲	۰.۲۲	۰.۸۲
	W _B	۰.۲۲	۰.۲۲	۰.۲۲	۰.۲۲	۰.۰۲	۰.۰۲	۰.۲۸	۰.۲۲	۰.۲۱

۹-۶ روش طراحی ساده ساختمان‌های بتنی

۹-۶-۱ کلیات و دامنه کاربرد

هدف این پیوست ارائه حداقل مقرراتی است که با رعایت آنها شرایط ایمنی، قابلیت بهره‌برداری و پایایی سازه‌های بتن آرمه با سیستم ساختمانی قاب خمشی بتنی متوسط موضوع این پیوست فراهم شود. مقررات این پیوست می‌توانند در طرح ساختمان‌های قاب خمشی بتن آرمه کوتاه مرتبه با حداکثر ۳ طبقه و یک خرپشته و حداکثر ارتفاع ۱۲ متر از روی پی و به ابعاد حداکثر ۸ متر در ۱۰ متر در پلان ساختمان بکارگرفته شوند. بتن سازه‌ای با سنگدانه‌های معمولی و سیمان پرتلند استاندارد ساخته می‌شوند و مقاومت مشخصه آنها با توجه به ضوابط پیوست ۹-۱ (دوام بتن و آرماتور) تعیین می‌شود ولی حداقل برابر ۲۰ مگاپاسکال بوده و میلگرد ها S۴۲۰ میباشند.

۹-۶-۲ طراحی اجزاء سیستم قاب خمشی

۹-۶-۲-۱ دامنه کاربرد و محدودیت‌ها

- ۱- دامنه کاربرد این روش طراحی برای ساختمانهای کوتاه مرتبه مسکونی یک و دو خانواری است که در آن طبقات فقط دارای کاربری مسکونی می‌باشند و نزدیک گسل قرار ندارند.
- ۲- حداکثر ارتفاع ساختمان از روی پی می‌تواند ۱۲ متر باشد.
- ۳- تعداد طبقات ساختمان با احتساب زیرزمین سه طبقه و یک خرپشته می‌باشد.

۹-۶ روش طراحی ساده ساختمان‌های بتنی

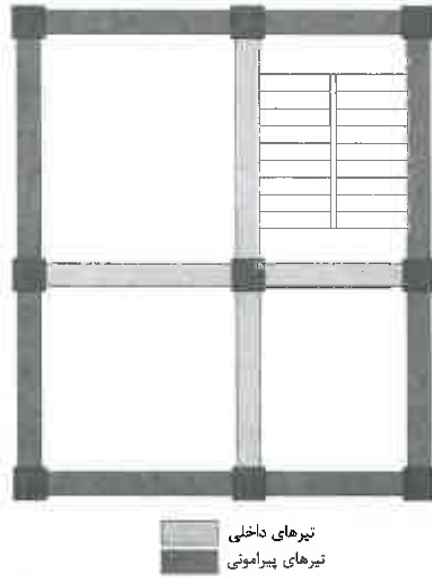
- ۴- حداکثر ارتفاع طبقات ۳/۲ متر می‌باشد و ارتفاع هر طبقه نباید بیش از ۱۰ درصد از ارتفاع طبقه زیر آن کمتر باشد.
- ۵- حداکثر عرض ساختمان ۸ متر و طول آن ۱۰ متر می‌باشد.
- ۶- تعداد دهانه‌ها هم در جهت طول و هم در جهت عرض برابر ۲ دهانه می‌باشد.
- ۷- ابعاد دهانه‌ها حداقل ۳ و حداکثر ۵ متر می‌باشند.
- ۸- از اختلاف تراز در یک طبقه ساختمان باید حتی الامکان پرهیز شود. در صورت وجود، حداکثر اختلاف تراز در یک طبقه باید به ۶۰۰ میلی‌متر محدود شود.
- ۹- سقف‌ها از نوع تیرچه بلوک می‌باشند.
- ۱۰- تیپ خاک می‌تواند نوع ۱ تا ۳ باشد و نباید روانگرا باشد.
- ۱۱- ضوابط پیوست ۹-۱ (دوام بتن و آرماتور) باید در طراحی ملحوظ شوند.

۹-۶-۳ طراحی تیرها، ستون‌ها، تیرچه‌ها و شالوده‌ها

در بندهای ۹-۶-۳-۱ الی ۹-۶-۳-۴ روالی برای طراحی ساده تیر، ستون، سقف و پی ساختمان داده شده است. استفاده از این روال حالت راهنما داشته و مهندس طراح می‌تواند همواره از ضوابط سایر بخش‌های این مبحث برای طراحی اعضای ساختمان استفاده کند. لازم است اطلاعات داده شده در بندهای ۹-۶-۳-۱ الی ۹-۶-۳-۴ توسط مهندس طراح نیز کنترل شوند.

۹-۶-۳-۱ طراحی تیر

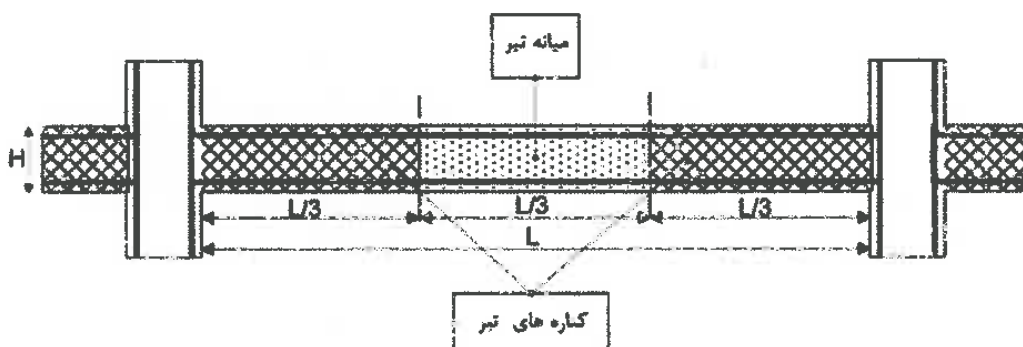
- ۱- تیرها به دو دسته "تیرهای داخلی" و "تیرهای پیرامونی" مطابق شکل ۹-۶-۱ تقسیم‌بندی می‌گردند.
- ۲- تیرهای داخلی برای تمام حالات به عرض ۴۰۰ میلی‌متر و ارتفاع ۳۰۰ میلی‌متر می‌باشند و آرماتورهای آنها با توجه به تیپ‌بندی تعیین می‌شود.
- ۳- تیرهای پیرامونی برای تمام حالات به عرض ۴۰۰ میلی‌متر بوده و ارتفاع و آرماتورهای آنها با توجه به تیپ‌بندی تیرها تعیین می‌شوند.



شکل ۹-۶-۱ تیرهای داخلی و پیرامونی

جدول ۹-۶-۱ تیپ بندی تیرها

بعد عرض ساختمان (m)					بعد طول ساختمان (m)
۸	۷/۵	۷	۶/۵	۶	
تیپ ۱	تیپ ۱	تیپ ۳	تیپ ۲	تیپ ۱	۸
تیپ ۵	تیپ ۶	تیپ ۴	تیپ ۳	تیپ ۲	۸/۵
تیپ ۶	تیپ ۵	تیپ ۴	تیپ ۴	تیپ ۳	۹
تیپ ۷	تیپ ۶	تیپ ۵	تیپ ۴	تیپ ۲	۹/۵
تیپ ۸	تیپ ۷	تیپ ۶	تیپ ۵	تیپ ۲	۱۰



شکل ۹-۶-۲ محل آرماتورگذاری میانی و کناری تیرها

۹-۶ روش طراحی ساده ساختمان‌های بتنی

تیپ ۱

الف- عرض تمامی تیرهای داخلی برابر با ۴۰۰ میلیمتر و ارتفاع آنها ۳۰۰ میلیمتر میباشد. مقدار آرماتورهای مورد نیاز تیرها با توجه به جدول ۹-۶-۲ تعیین می‌گردد.

ب- عرض تمامی تیرهای پیرامونی برابر با ۳۰۰ میلیمتر و ارتفاع آنها ۴۰۰ میلی‌متر می‌باشد. مقدار آرماتورهای مورد نیاز تیرها با توجه به جدول ۹-۶-۳ تعیین می‌گردد.

جدول ۹-۶-۲ آرماتورهای طولی و عرضی تیرهای داخلی تیپ ۱ (۱۰^۲ × میلیمتر مربع)

ابعاد دهانه				عرض = ۴۰۰ میلی متر ارتفاع = ۳۰۰ میلی متر					
5		3							
میانه	کنارها	میانه	کنارها	تیر					
3.71	18.51	3.07	13.37				بالا	1	
8.69	5.08	4.00	9.88				پایین		
T10@120		T10@120					خاموت		
3.71	18.77	3.01	13.09				بالا	2	
8.61	5.13	3.98	9.72				پایین		
T10@120		T10@120					خاموت		
3.41	15.22	2.92	9.81				بالا	3	
8.51	4.36	3.93	6.50				پایین		
T10@120		T10@120					خاموت		

جدول ۹-۶-۳ آرماتورهای طولی و عرضی تیرهای پیرامونی تیپ ۱ (۱۰^۲ × میلی‌متر مربع)

ابعاد دهانه				عرض = ۳۰۰ میلی‌متر ارتفاع = ۴۰۰ میلی‌متر					
5		3							
میان	کنارها	میان	کنارها	طبقه					
4.90	15.86	4.90	16.05				بالا	1	
6.08	5.63	4.90	12.00				پایین		
T10@170		T10@170					خاموت		
4.90	16.20	4.90	16.63				بالا	2	
5.99	5.69	4.90	12.08				پایین		
T10@170		T10@170					خاموت		
4.90	9.93	4.90	10.44				بالا	3	
4.90	4.90	4.90	7.93				پایین		
T10@170		T10@170					خاموت		

تیپ ۲

- الف- عرض تمامی تیرهای داخلی برابر با ۴۰۰ میلی‌متر و ارتفاع آنها ۳۰۰ میلی‌متر میباشد. مقدار آرماتورهای مورد نیاز تیرها با توجه به جدول ۹-۶-۴ تعیین می‌گردد.
- ب- عرض تمامی تیرهای پیرامونی برابر با ۴۰۰ میلی‌متر و ارتفاع ۴۰۰ میلی‌متر میباشد. مقدار آرماتورهای مورد نیاز تیرها با توجه به جدول ۹-۶-۵ تعیین می‌گردد.

۹-۶ روش طراحی ساده ساختمان‌های بتنی

جدول ۹-۶-۴ آرماتورهای طولی و عرضی تیرهای داخلی تیپ ۲ ($10^2 \times$ میلیمتر مربع)

ابعاد دهانه						عرض = ۴۰۰ میلی متر ارتفاع = ۳۰۰ میلی متر			
5m		3.5m		3m				1	2
میان	کنارها	میان	کنارها	میان	کنارها				
3.71	19.00	2.92	10.32	3.03	13.17	بالا	طبقه		
9.50	5.18	2.92	6.61	3.98	9.22	پایین			
T10@120		T10@		T10@120		خاموت			
3.71	18.81	2.92	9.93	2.92	12.60	بالا	طبقه		
9.42	5.14	2.92	6.00	3.97	8.63	پایین			
T10@120		T10@120		T10@120		خاموت			
3.42	15.29	2.92	7.17	2.92	9.33	بالا	طبقه		
9.29	4.37	2.92	3.75	3.92	5.53	پایین			
T10@120		T10@120		T10@120		خاموت			

جدول ۹-۶-۵ آرماتورهای طولی و عرضی تیرهای پیرامونی تیپ ۲ (۱۰^۲ × میلی‌متر مربع)

ابعاد دهانه						عرض = ۴۰۰ میلی‌متر ارتفاع = ۴۰۰ میلی‌متر			
5m		3.5m		3m				بالا	پایین
میانه	کنارها	میانه	کنارها	میانه	کنارها				
6.54	18.03	6.54	18.49	6.54	18.30	1	طیف ۴		
6.73	8.00	6.54	12.96	6.54	14.44				
T10@170		T10@170		T10@170				خاموت	
6.54	18.31	6.54	18.93	6.54	18.31	2	طیف ۴		
6.61	7.91	6.54	12.86	6.54	13.92				
T10@170		T10@170		T10@170				خاموت	
6.54	11.24	6.54	11.86	6.54	11.13	3	طیف ۴		
6.54	6.54	6.54	8.52	6.54	8.63				
T10@170		T10@170		T10@170				خاموت	

۹-۶ روش طراحی ساده ساختمان‌های بتنی

تیپ ۳

الف- عرض تمامی تیرهای داخلی برابر با ۴۰۰ میلیمتر و ارتفاع آنها ۳۰۰ میلیمتر میباشد. مقدار آرماتورهای مورد نیاز تیرها با توجه به جدول ۹-۶-۶ تعیین میگردد.

ب- عرض تمامی تیرهای پیرامونی برابر با ۴۰۰ میلیمتر و ارتفاع ۴۰۰ میلی متر میباشد. مقدار آرماتورهای مورد نیاز تیرها با توجه به جدول ۹-۶-۷ تعیین میگردد.

جدول ۹-۶-۶- آرماتورهای طولی و عرضی تیرهای داخلی تیپ ۳ (۱۰^۲×میلیمتر مربع)

ابعاد دهانه								عرض = ۴۰۰ میلی متر ارتفاع = ۳۰۰ میلی متر	
5m		4m		3.5m		3m			
میان	کنارها	میان	کنارها	میان	کنارها	میان	کنارها		
3.71	20.65	2.92	12.59	2.92	12.52	3.20	14.07	بالا	1
10.34	5.50	3.71	6.99	3.27	8.36	3.99	9.71	پایین	
T10@120		T10@120		T10@120		T10@120		خاموت	
3.71	20.41	2.92	12.38	2.92	12.17	3.10	13.57	بالا	2
10.25	5.46	3.71	6.73	3.23	7.93	3.98	9.06	پایین	
T10@120		T10@120		T10@120		T10@120		خاموت	
3.62	16.43	2.92	9.08	2.92	8.59	2.92	9.84	بالا	3
10.09	4.63	3.71	4.33	3.26	5.12	3.92	5.78	پایین	
T10@120		T10@120		T10@120		T10@120		خاموت	

جدول ۹-۶-۷ آرماتورهای طولی و عرضی تیرهای پیرامونی تیپ ۳ (۱۰^۲ × میلیمتر مربع)

ابعاد دهانه								عرض = ۴۰۰ میلی متر ارتفاع = ۴۰۰ میلی متر		
5m		4m		3.5m		3m				
میانه	کنارها	میانه	کنارها	میانه	کنارها	میانه	کنارها			
6.5 4	18. 93	6.54	19.12	6.54	19.01	6.54	19.31	بالا	1	طبقه ۴
7.2 6	8.6 8	6.54	11.83	6.54	13.31	6.54	15.16	پایین		
T10@170		T10@170		T10@170		T10@170		خاموت		
6.5 4	19. 17	6.54	19.52	6.54	19.24	6.54	19.08	بالا	2	
7.1 3	8.5 8	6.54	11.72	6.54	13.01	6.54	14.62	پایین		
T10@170		T10@170		T10@170		T10@170		خاموت		
6.5 4	11. 69	6.54	12.16	6.54	11.85	6.54	11.76	بالا	3	
6.5 4	6.5 9	6.54	8.08	6.54	8.44	6.54	9.01	پایین		
T10@170		T10@170		T10@170		T10@170		خاموت		

۹-۶ روش طراحی ساده ساختمان‌های بتنی

تیپ ۴

- الف- عرض تمامی تیرهای داخلی برابر با ۴۰۰ میلیمتر و ارتفاع آنها ۳۰۰ میلیمتر می‌باشد. مقدار آرماتورهای مورد نیاز تیرها با توجه به جدول ۹-۶-۸ تعیین می‌گردد.
- ب- عرض تمامی تیرهای پیرامونی برابر با ۴۰۰ میلی‌متر و ارتفاع آنها ۴۵۰ میلی‌متر می‌باشد. مقدار آرماتورهای مورد نیاز تیرها با توجه به جدول ۹-۶-۹ تعیین می‌گردند.

جدول ۹-۶-۸ آرماتورهای طولی و عرضی تیرهای داخلی تیپ ۴ (۱۰^۲ × میلیمتر مربع)

ابعاد دهانه										عرض = ۴۰۰ میلی‌متر ارتفاع = ۳۰۰ میلی‌متر			
5m		4.5m		4m		3.5m		3m					
میانه	کنارها	میانه	کنارها	میانه	کنارها	میانه	کنارها	میانه	کنارها				
3.71	22.43	2.92	12.43	2.92	12.05	2.92	11.91	3.17	13.94	بالا	1	طبقه	
12.09	5.83	4.25	5.20	3.72	6.47	3.71	7.74	3.98	9.02	پایین			
T10@120		T10@120		T10@120		T10@120		T10@120		خاموت			
3.71	21.62	2.92	11.74	2.92	11.20	2.92	10.90	3.01	13.09	بالا	2		
11.99	5.68	4.21	4.63	3.71	5.76	3.71	6.85	3.97	7.91	پایین			
T10@120		T10@120		T10@120		T10@120		T10@120		خاموت			
3.71	17.43	2.92	8.84	2.92	8.17	2.92	7.66	2.92	9.36	بالا	3		
11.75	4.85	4.19	3.63	3.71	3.71	3.71	4.17	3.92	4.81	پایین			
T10@120		T10@120		T10@120		T10@120		T10@120		خاموت			

جدول ۹-۶-۹ آرماتورهای طولی و عرضی تیرهای پیرامونی تیپ ۴ (۱۰^۲ × میلیمتر مربع)

ابعاد دهانه										عرض = ۴۰۰ میلی متر ارتفاع = ۴۵۰ میلی متر		
5m		4.5m		4m		3.5m		3m				
میان	کنارها	میان	کنارها	میان	کنارها	میان	کنارها	میان	کنارها	طیف ه	1	
7.47	20.40	7.47	19.96	7.47	19.75	7.47	19.75	7.47	20.76			بالا
7.47	11.05	7.47	12.00	7.47	13.40	7.47	14.97	7.47	16.80			پایین
T10@200		T10@200		T10@200		T10@200		T10@200				خاموت
7.47	20.33	7.47	19.75	7.47	19.39	7.47	19.20	7.47	19.58			بالا
7.47	10.47	7.47	11.29	7.47	12.45	7.47	13.92	7.47	15.28			پایین
T10@200		T10@200		T10@200		T10@200		T10@200				خاموت
7.47	12.25	7.47	11.83	7.47	11.50	7.47	11.20	7.47	11.63			بالا
7.47	7.47	7.47	7.47	7.47	7.75	7.47	8.33	7.47	8.73			پایین
T10@200		T10@200		T10@200		T10@200		T10@200		خاموت		

۹-۶ روش طراحی ساده ساختمان‌های بتنی

تیپ ۵

الف- عرض تمامی تیرهای داخلی برابر با ۴۰۰ میلیمتر و ارتفاع آنها ۳۰۰ میلیمتر میباشد. مقدار آرماتورهای مورد نیاز تیرها با توجه به جدول ۹-۶-۱۰ تعیین میگردد.

ب- عرض تمامی تیرهای پیرامونی برابر با ۴۰۰ میلیمتر و ارتفاع ۴۵۰ میلیمتر میباشد. مقدار آرماتورهای مورد نیاز تیرها با توجه به جدول ۹-۶-۱۱ تعیین میگردد.

جدول ۹-۶-۱۰ آرماتورهای طولی و عرضی تیرهای داخلی تیپ ۵ (۱۰^۲ × میلیمتر مربع)

ابعاد دهانه										عرض = ۴۰۰ میلی متر ارتفاع = ۳۰۰ میلی متر				
5m		4.5m		4m		3.5m		3m						
منا	کنارها	منا	کنارها	منا	کنارها	منا	کنارها	منا	کنارها					
3.71	23.52	2.98	12.90	2.92	12.53	2.92	12.40	3.27	14.46	بالا	1	تیر		
12.08	6.01	4.83	5.56	4.17	6.85	3.71	8.15	3.96	7.71	پایین				
T10@120		T10@120		T10@120		T10@120		T10@120		حاموت				
3.71	22.72	2.92	12.15	2.92	11.59	2.92	11.30	3.10	13.54	بالا	2		تیر	
11.98	5.88	4.78	4.95	4.12	6.10	3.71	7.21	3.96	6.62	پایین				
T10@120		T10@120		T10@120		T10@120		T10@120		حاموت				
3.71	18.05	2.92	9.10	2.92	8.43	2.92	7.92	2.92	9.64	بالا	3			تیر
11.74	4.99	4.74	3.71	4.11	3.71	3.71	4.39	3.89	3.71	پایین				
T10@120		T10@120		T10@120		T10@120		T10@120		حاموت				

جدول ۹-۶-۱۱ آرماتورهای طولی و عرضی تیرهای پیرامونی تیپ ۵ (۱۰^۲ × میلیمتر مربع)

ابعاد دهانه										عرض = ۴۰۰ میلی متر ارتفاع = ۴۵۰ میلی متر			
5m		4.5m		4m		3.5m		3m					
میان	کنارها	میان	کنارها	میان	کنارها	میان	کنارها	میان	کنارها				
7.47	21.20	7.47	20.75	7.47	20.54	7.47	20.54	7.47	21.62	بالا	1	طیف ۱	
7.47	11.71	7.47	12.61	7.47	14.05	7.47	15.69	7.47	17.58	پایین			
T10@200		T10@200		T10@200		T10@200		T10@170		حاموت			
7.47	21.11	7.47	20.53	7.47	20.16	7.47	19.96	7.47	20.41	بالا	2		
7.47	11.11	7.47	11.82	7.47	12.99	7.47	14.60	7.47	15.85	پایین			
T10@200		T10@200		T10@200		T10@200		T10@200		حاموت			
7.47	12.66	7.47	12.24	7.47	11.90	7.47	11.59	7.47	12.00	بالا	3		
7.47	7.77	7.47	7.69	7.47	8.08	7.47	8.70	7.47	8.40	پایین			
T10@200		T10@200		T10@200		T10@200		T10@200		حاموت			

تیپ ۶

الف- عرض تمامی تیرهای داخلی برابر با ۴۰۰ میلیمتر و ارتفاع آنها ۳۰۰ میلیمتر میباشد. مقدار آرماتورهای مورد نیاز تیرها با توجه به جدول ۹-۶-۱۲ تعیین میگردد.

ب- عرض تمامی تیرهای پیرامونی برابر با ۴۰۰ میلیمتر و ارتفاع ۵۰۰ میلیمتر میباشد. مقدار آرماتورهای مورد نیاز تیرها با توجه به جدول ۹-۶-۱۳ تعیین میگردد.

۹-۶ روش طراحی ساده ساختمان‌های بتنی

جدول ۹-۶-۱۲ آرماتورهای طولی و عرضی تیرهای داخلی تیپ ۶ (۱۰^۲ × میلیمتر مربع)

ابعاد دهانه								عرض = ۴۰۰ میلی متر ارتفاع = ۳۰۰ میلی متر							
5m		4.5m		4m		3m									
میان	کنارها	میان	کنارها	میان	کنارها	میان	کنارها	طبقه							
3.71	22.81	2.92	12.49	2.92	11.86	3.08	13.43				بالا	1			
12.07	5.89	5.41	4.84	4.62	6.05	3.94	6.82				پایین				
T10@120		T10@120		T10@120		T10@120					خاموت				
3.71	21.58	2.92	11.52	2.92	10.83	2.92	12.06				بالا	2			
11.97	5.68	5.35	3.97	4.56	5.03	3.94	5.45				پایین				
T10@120		T10@120		T10@120		T10@120					خاموت				
3.71	17.37	2.92	8.74	2.92	7.96	2.92	8.78				بالا	3			
11.73	4.84	5.31	3.59	4.54	3.71	3.86	3.71				پایین				
T10@120		T10@120		T10@120		T10@120					خاموت				

جدول ۹-۶-۱۳ آرماتورهای طولی و عرضی تیرهای پیرامونی تیپ ۶
($\times 10^2$ میلیمتر مربع)

ابعاد دهانه								عرض = ۴۰۰ میلی متر ارتفاع = ۵۰۰ میلی متر	
5m		4.5m		4m		3m			
میان	کنارها	میان	کنارها	میان	کنارها	میان	کنارها		
8.40	20.71	8.40	20.42	8.40	20.31	8.40	21.15	بالا	1
8.40	12.74	8.40	13.42	8.40	14.72	8.40	17.85	پایین	
T10@200		T10@200		T10@200		T10@200		حاموت	
8.40	20.00	8.40	19.57	8.40	19.29	8.40	19.30	بالا	2
8.40	11.49	8.40	11.95	8.40	13.21	8.40	15.43	پایین	
T10@200		T10@200		T10@200		T10@200		حاموت	
8.40	11.57	8.40	11.21	8.40	10.90	8.40	10.96	بالا	3
8.40	8.40	8.40	8.40	8.40	8.40	8.40	8.40	پایین	
T10@200		T10@200		T10@200		T10@200		حاموت	

تیپ ۷

- الف- عرض تمامی تیرهای داخلی برابر با ۴۰۰ میلی‌متر و ارتفاع آنها ۳۰۰ میلی‌متر می‌باشد. مقدار آرماتورهای مورد نیاز تیرها با توجه به جدول ۹-۶-۱۴ تعیین می‌گردد.
- ب- عرض تمامی تیرهای پیرامونی برابر با ۴۰۰ میلی‌متر و ارتفاع ۵۰۰ میلی‌متر می‌باشد. مقدار آرماتورهای مورد نیاز تیرها با توجه به جدول ۹-۶-۱۵ تعیین می‌گردد.

۹-۶ روش طراحی ساده ساختمان‌های بتنی

جدول ۹-۶-۱۴ آرماتورهای طولی و عرضی تیرهای داخلی تیپ ۷ ($\times 10^2$ میلیمتر مربع)

ابعاد دهانه						عرض = ۴۰۰ میلی متر ارتفاع = ۳۰۰ میلی متر			
5m		4.5m		3m				بالا	پایین
میان	کنارها	میان	کنارها	میان	کنارها				
3.71	23.80	3.09	13.48	3.17	13.94	1	تیر		
12.05	6.06	6.01	5.15	3.91	7.20	2			
T10@120		T10@120		T10@120		3			
3.71	22.49	2.92	12.44	2.92	12.43	1			
11.96	5.84	5.94	4.24	3.92	5.73	2			
T10@120		T10@120		T10@120		3			
3.71	17.88	2.92	9.44	2.92	9.02	1			
11.71	4.95	5.88	3.71	3.84	3.71	2			
T10@120		T10@120		T10@120		3			

جدول ۹-۶-۱۵ آرماتورهای طولی و عرضی تیرهای پیرامونی تیپ ۷ (۱۰^۲ × میلی‌متر مربع)

ابعاد دهانه						عرض = ۴۰۰ میلی‌متر ارتفاع = ۵۰۰ میلی‌متر			
5m		4.5m		3m				بالا	پایین
میان	کنارها	میان	کنارها	میان	کنارها				
8.40	21.73	8.40	21.17	8.40	21.95	1	↑		
8.40	13.40	8.40	14.05	8.40	18.58				
T10@200		T10@200		T10@200				حاموت	
8.40	20.85	8.40	20.27	8.40	20.04	2	↑		
8.40	12.11	8.40	12.45	8.40	16.09			پایین	
T10@200		T10@200		T10@200				حاموت	
8.40	11.94	8.40	11.57	8.40	11.28	3	↑		
8.40	8.40	8.40	8.40	8.40	8.40			پایین	
T10@200		T10@200		T10@200				حاموت	

تیپ ۸

- الف- عرض تمامی تیرهای داخلی برابر با ۴۰۰ میلی‌متر و ارتفاع آنها ۳۰۰ میلی‌متر می‌باشد. مقدار آرماتورهای مورد نیاز تیرها با توجه به جدول ۹-۶-۱۶ تعیین می‌گردد.
- ب- عرض تمامی تیرهای پیرامونی برابر با ۴۰۰ میلی‌متر و ارتفاع ۵۰۰ میلی‌متر می‌باشد. مقدار آرماتورهای مورد نیاز تیرها با توجه به جدول ۹-۶-۱۷ تعیین می‌گردد.

۹-۶ روش طراحی ساده ساختمان‌های بتنی

جدول ۹-۶-۱۶ آرماتورهای طولی و عرضی تیرهای داخلی تیپ ۸ ($10^2 \times$ میلی‌متر مربع)

ابعاد دهانه				عرض = ۳۰۰ میلی‌متر ارتفاع = ۳۰۰ میلی‌متر		
5m		3m				
میان	کنارها	میان	کنارها			
3.71	24.83	3.27	14.46	بالا	1	تیر
12.04	6.22	3.88	7.59	پایین		
T10@120		T10@120		خاموت		
3.71	23.44	2.96	12.81	بالا	2	
11.95	6.00	3.91	6.02	پایین		
T10@120		T10@120		خاموت		
3.71	18.41	2.92	9.27	بالا	3	
11.70	5.06	3.80	3.71	پایین		
T10@120		T10@120		خاموت		

جدول ۹-۶-۱۷ آرماتورهای طولی و عرضی تیرهای پیرامونی تیپ ۸
($10^2 \times$ میلی‌متر مربع)

ابعاد دهانه				عرض = ۴۰۰ میلی‌متر ارتفاع = ۵۰۰ میلی‌متر					
5m		3m					بالا	1	طبقه
میان	کنارها	میان	کنارها						
8.40	22.88	8.40	22.74	بالا	1	طبقه			
8.40	14.06	8.40	19.32	پایین					
T10@200		T10@170		خاموت					
8.40	21.88	8.40	20.77	بالا	2				
8.40	12.73	8.40	16.76	پایین					
T10@200		T10@200		خاموت					
8.40	12.31	8.40	11.59	بالا	3				
8.40	8.40	8.40	8.40	پایین					
T10@200		T10@200		خاموت					

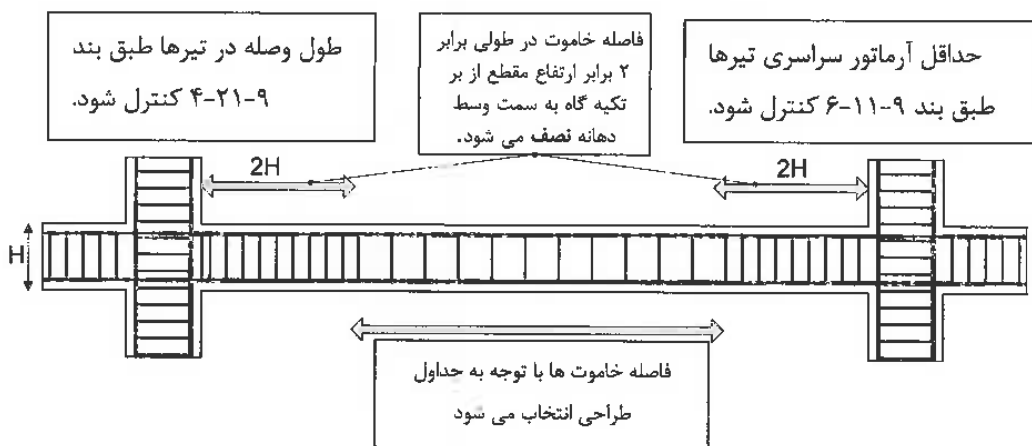
۴- جزئیات آرماتوربندی تیرها بر اساس اشکال زیر مشخص می‌گردند.

الف- فاصله خاموت‌ها در طولی برابر ۲ برابر ارتفاع مقطع از بر تکیه‌گاه (گره اتصال تیر و ستون) به سمت میانه تیر نصف می‌شود.

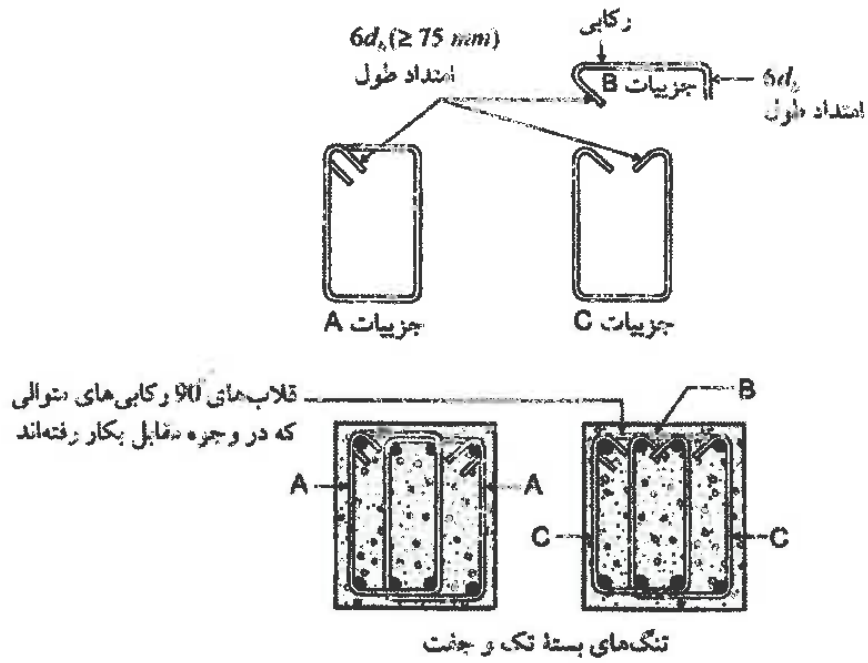
ب- نخستین خاموت بسته باید در فاصله‌ای حداکثر برابر ۵۰ میلی‌متر از وجه تکیه‌گاهی قرار داده شود.

۹-۶ روش طراحی ساده ساختمان‌های بتنی

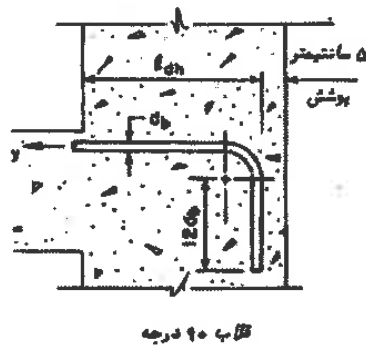
پ- در بالا و پایین مقطع باید دو آرماتور سرتاسری با حداقل قطر ۱۲ میلیمتر وجود داشته باشند.
ت- خاموت‌ها باید در انتهای آزاد میلگرد خم ۱۳۵ درجه به اضافه حداقل $6d_b$ طول مستقیم داشته باشند که طول مستقیم نباید کمتر از ۶۰ میلیمتر باشد.



شکل ۹-۶-۳ جزئیات آرماتورگذاری در تیر



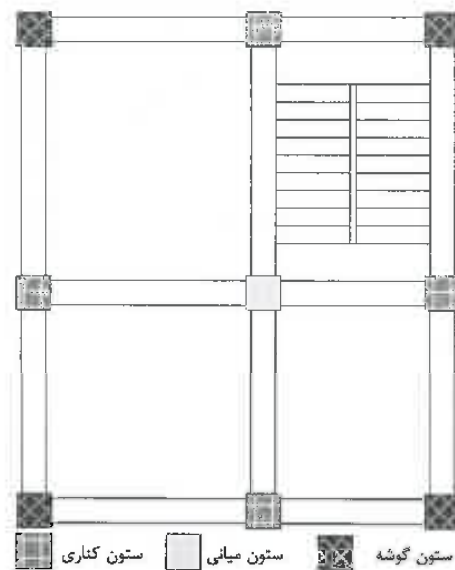
شکل ۹-۶-۴ جزئیات اجرایی دورگیرها



شکل ۹-۶-۵ چگونگی اتصال تیر به ستون در گوشه

۹-۶-۳-۲- طراحی ستون

- ۱- مشخصات ستون بر اساس ابعاد ساختمان، طبقه و مکان آن در پلان با توجه به جدول ۹-۶-۱۸ تعیین میگردند.
- ۲- ستون‌ها در پلان به سه دسته "ستون داخلی"، "ستون میانی" و "ستون کناری" تقسیم بندی میگردند.



شکل ۹-۶-۶ ستونهای " داخلی"، " میانی" و " کناری" در پلان

جداول ۹-۶-۱۸ مشخصات ستون‌های ساختمان

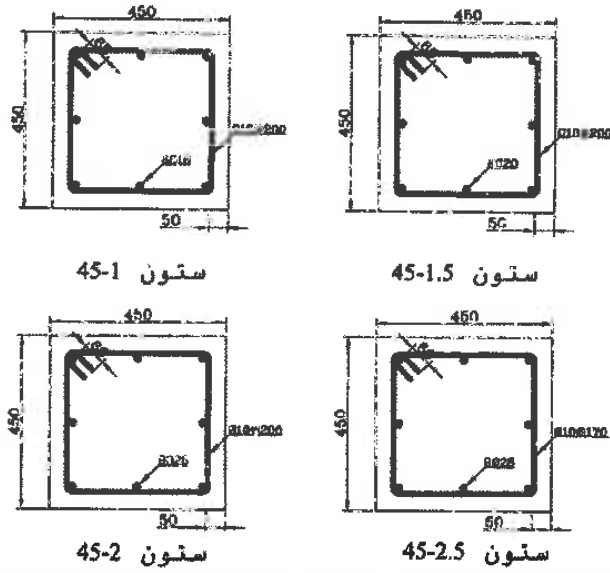
ستون‌های طبقه اول						
نوع ستون	۸	۷/۵	۷	۶/۵	۶	عرض (متر)
						طول (متر)
میانی	45-2	45-2	45-2	45-2	45-2	۸
کناری	45-2.5	45-2.5	45-2	45-2	45-2	
گوشه	45-2.5	45-2.5	45-2.5	45-2.5	45-2.5	
میانی	45-2	45-2	45-2	45-2	45-2	۸/۵
کناری	45-2.5	45-2.5	45-2	45-2	45-2	
گوشه	45-2.5	45-2.5	45-2.5	45-2.5	45-2.5	
میانی	45-2	45-2	45-2	45-2	45-2	۹
کناری	45-2.5	45-2.5	45-2.5	45-2	45-2	
گوشه	45-2.5	45-2.5	45-2.5	45-2.5	45-2.5	
میانی	45-2	45-2	45-2	45-2	45-2	۹/۵
کناری	45-2.5	45-2.5	45-2.5	45-2.5	45-2	
گوشه	45-2.5	45-2.5	45-2.5	45-2.5	45-2.5	
میانی	45-2	45-2	45-2	45-2	45-2	۱۰
کناری	45-2.5	45-2.5	45-2.5	45-2.5	45-2	
گوشه	45-2.5	45-2.5	45-2.5	45-2.5	45-2.5	

۹-۶ روش طراحی ساده ساختمان های بتنی

ستون های طبقه دوم						
نوع ستون	۸	۷/۵	۷	۶/۵	۶	عرض (متر)
						طول (متر)
میانی	45-1	45-1	45-1	45-1	45-1	۸
کناری	45-2	45-2	45-2	45-2	45-2	
گوشه	45-1.5	45-1.5	45-1	45-1	45-1	
میانی	45-1	45-1	45-1	45-1	45-1	۸/۵
کناری	45-2	45-2	45-2	45-2	45-2	
گوشه	45-1.5	45-1.5	45-1	45-1	45-1	
میانی	45-1	45-1	45-1	45-1	45-1	۹
کناری	45-2	45-2	45-2	45-2	45-2	
گوشه	45-1.5	45-1.5	45-1	45-1	45-1	
میانی	45-1	45-1	45-1	45-1	45-1	۹/۵
کناری	45-2	45-2	45-2	45-2	45-2	
گوشه	45-2	45-1.5	45-1.5	45-1	45-1	
میانی	45-1	45-1	45-1	45-1	45-1	۱۰
کناری	45-2	45-2	45-2	45-2	45-2	
گوشه	45-2	45-2	45-1.5	45-1.5	45-1	

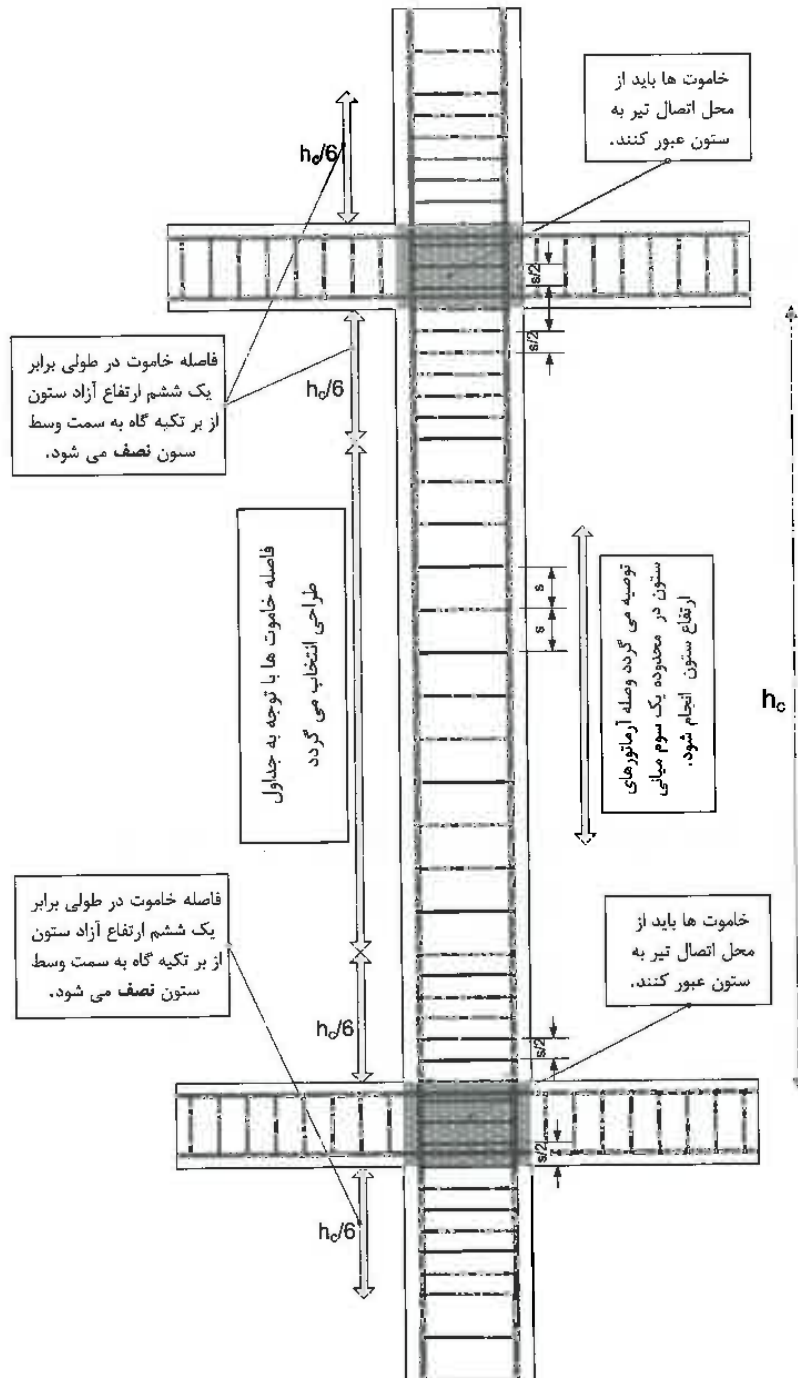
ستون‌های طبقه سوم						
نوع ستون	۸	۷/۵	۷	۶/۵	۶	عرض (متر)
						طول (متر)
میان	45-1	45-1	45-1	45-1	45-1	۸
کناری	45-2	45-2	45-1.5	45-1.5	45-1.5	
گوشه	45-1	45-1	45-1	45-1	45-1	
میان	45-1	45-1	45-1	45-1	45-1	۸/۵
کناری	45-2	45-2	45-1.5	45-1.5	45-1.5	
گوشه	45-1	45-1	45-1	45-1	45-1	
میان	45-1	45-1	45-1	45-1	45-1	۹
کناری	45-2	45-2	45-1.5	45-1.5	45-1.5	
گوشه	45-1	45-1	45-1	45-1	45-1	
میان	45-1	45-1	45-1	45-1	45-1	۹/۵
کناری	45-2	45-2	45-2	45-1.5	45-1.5	
گوشه	45-1	45-1	45-1	45-1	45-1	
میان	45-1	45-1	45-1	45-1	45-1	۱۰
کناری	45-2	45-2	45-2	45-2	45-1.5	
گوشه	45-1	45-1	45-1	45-1	45-1	

۹-۶ روش طراحی ساده ساختمان‌های بتنی



شکل ۹-۶-۷ انواع ستون‌های ساختمان

۳- جزئیات آرماتوربندی ستون‌ها بر اساس شکل ۹-۶-۸ مشخص می‌گردند.



شکل ۹-۶-۸ جزئیات آرماتورگذاری در ستون و وصله آرماتور

۹-۶ روش طراحی ساده ساختمان‌های بتنی

۹-۶-۳-۳ طراحی سقف تیرچه بلوک

مبنای طراحی و اجرای سقف های تیرچه بلوک استانداردهای ملی شماره ۱-۲۹۰۹ برای تیرچه‌های بتن آرمه و ۳-۲۹۰۹ برای تیرچه های پیش تنیده می باشد. بطورکلی سقف‌های اجرا شده با تیرچه و بلوک، دارای محدودیت‌های اجرایی مطابق ۹-۱۱-۷-۲ می باشند.

جداول ۹-۶-۱۹ جداول طراحی

میلگرد گنشی	b=45 H=30			b=50 H=30			b=55 H=30			b=60 H=30			b=65 H=31			b=70 H=31		
	900	950	1000	900	950	1000	900	950	1000	900	950	1000	900	950	1000	900	950	1000
Φ6+Φ6	2.46	2.4	2.34	2.34	2.28	2.22	2.23	2.17	2.12	2.14	2.08	2.03	2.08	2.02	1.97	2.02	1.96	1.92
Φ6+Φ6+Φ6	3.01	2.93	2.85	2.85	2.78	2.71	2.72	2.65	2.58	2.61	2.54	2.48	2.53	2.46	2.4	2.46	2.4	2.34
Φ8+Φ8	3.26	3.17	3.09	3.1	3.01	2.94	2.95	2.88	2.8	2.83	2.76	2.69	2.75	2.67	2.61	2.67	2.6	2.54
Φ8+Φ8+Φ6	3.68	3.58	3.49	3.49	3.4	3.32	3.34	3.25	3.18	3.2	3.11	3.03	3.1	3.02	2.94	3.02	2.94	2.86
Φ8+Φ8+Φ8	3.97	3.87	3.77	3.77	3.67	3.58	3.6	3.51	3.42	3.45	3.36	3.28	3.35	3.28	3.18	3.28	3.17	3.09
Φ10+Φ10	4.04	3.94	3.84	3.84	3.74	3.65	3.67	3.57	3.48	3.52	3.42	3.34	3.41	3.32	3.24	3.32	3.23	3.15
Φ10+Φ10+Φ6	4.38	4.27	4.16	4.17	4.05	3.95	3.98	3.87	3.77	3.81	3.71	3.63	3.7	3.6	3.51	3.6	3.5	3.42
Φ10+Φ10+Φ8	4.63	4.51	4.39	4.4	4.28	4.17	4.2	4.09	3.98	4.03	3.92	3.82	3.91	3.8	3.71	3.8	3.7	3.61
Φ12+Φ12	4.82	4.69	4.57	4.58	4.46	4.34	4.37	4.26	4.15	4.19	4.08	3.98	4.07	3.96	3.86	3.96	3.85	3.76
Φ12+Φ12+Φ8	5.32	5.18	5.04	5.05	4.92	4.79	4.82	4.69	4.57	4.62	4.5	4.38	4.48	4.37	4.25	4.37	4.25	4.14
Φ12+Φ12+Φ10	5.58	5.43	5.29	5.3	5.18	5.02	5.06	4.92	4.8	4.85	4.72	4.6	4.7	4.58	4.46	4.58	4.45	4.34
Φ14+Φ14	5.59	5.44	5.31	5.31	5.17	5.04	5.07	4.94	4.81	4.86	4.73	4.61	4.72	4.59	4.47	4.59	4.47	4.36
Φ14+Φ14+Φ8	6.02	5.86	5.71	5.72	5.57	5.43	5.46	5.32	5.18	5.23	5.09	4.97	5.08	4.94	4.81	4.94	4.81	4.69
Φ14+Φ14+Φ10	6.25	6.08	5.93	5.94	5.78	5.63	5.67	5.52	5.38	5.43	5.29	5.15	5.27	5.13	5	5.12	4.99	4.86
Φ16+Φ16	6.38	6.19	6.03	6.04	5.88	5.73	5.77	5.61	5.47	5.53	5.38	5.24	5.38	5.22	5.09	5.21	5.08	4.95
Φ16+Φ16+Φ10	6.94	6.75	6.58	6.59	6.42	6.26	6.29	6.13	5.97	6.03	5.87	5.72	5.85	5.69	5.55	5.69	5.54	5.39
Φ16+Φ16+Φ12	7.18	6.99	6.81	6.82	6.64	6.47	6.51	6.34	6.18	6.24	6.07	5.92	6.05	5.89	5.74	5.88	5.72	5.58
Φ16+Φ16+Φ14	7.45	7.25	7.07	7.08	6.89	6.75	6.78	6.58	6.41	6.48	6.31	6.15	6.28	6.11	5.96	6.1	5.94	5.79
Φ16+Φ16+Φ18	7.75	7.54	7.35	7.37	7.17	6.99	7.03	6.85	6.67	6.74	6.56	6.4	6.53	6.36	6.2	6.35	6.18	6.03

میلگرد گنشی	b=45 H=20			b=50 H=25			b=55 H=25			b=60 H=25			b=65 H=25.5			b=70 H=26		
	900	950	1000	900	950	1000	900	950	1000	900	950	1000	900	950	1000	900	950	1000
Φ6+Φ6	2.23	2.17	2.12	2.12	2.08	2.01	2.02	1.97	1.92	1.94	1.89	1.84	1.88	1.83	1.79	1.84	1.79	1.74
Φ6+Φ6+Φ6	2.72	2.65	2.58	2.58	2.51	2.45	2.47	2.4	2.34	2.36	2.3	2.24	2.3	2.24	2.18	2.24	2.18	2.12
Φ8+Φ8	2.95	2.87	2.8	2.8	2.73	2.66	2.67	2.6	2.54	2.56	2.49	2.43	2.49	2.42	2.36	2.43	2.36	2.3
Φ8+Φ8+Φ6	3.53	3.24	3.16	3.16	3.08	3	3.02	2.94	2.86	2.89	2.81	2.74	2.81	2.74	2.67	2.74	2.67	2.6
Φ8+Φ8+Φ8	3.59	3.5	3.41	3.41	3.32	3.24	3.26	3.17	3.09	3.12	3.04	2.96	3.04	2.96	2.88	2.96	2.88	2.81
Φ10+Φ10	3.86	3.56	3.47	3.47	3.38	3.3	3.32	3.23	3.15	3.18	3.09	3.02	3.09	3.01	2.93	3.01	2.93	2.86
Φ10+Φ10+Φ6	3.93	3.86	3.76	3.76	3.66	3.57	3.59	3.5	3.41	3.45	3.35	3.27	3.35	3.26	3.18	3.27	3.18	3.1
Φ10+Φ10+Φ8	4.18	4.07	3.97	3.97	3.87	3.77	3.79	3.69	3.6	3.64	3.54	3.45	3.54	3.44	3.36	3.45	3.36	3.27
Φ12+Φ12	4.35	4.23	4.13	4.13	4.02	3.92	3.95	3.84	3.75	3.79	3.68	3.59	3.68	3.58	3.49	3.59	3.5	3.41
Φ12+Φ12+Φ8	4.79	4.67	4.55	4.56	4.43	4.32	4.35	4.23	4.13	4.17	4.06	3.96	4.06	3.95	3.85	3.96	3.85	3.76
Φ12+Φ12+Φ10	5.03	4.89	4.77	4.78	4.65	4.53	4.56	4.44	4.33	4.37	4.26	4.15	4.25	4.14	4.04	4.15	4.04	3.94
Φ14+Φ14	5.04	4.91	4.78	4.79	4.66	4.54	4.57	4.45	4.34	4.38	4.27	4.16	4.27	4.15	4.05	4.16	4.05	3.95
Φ14+Φ14+Φ8	5.42	5.28	5.15	5.15	5.02	4.89	4.92	4.79	4.67	4.72	4.59	4.47	4.59	4.47	4.35	4.48	4.36	4.25
Φ14+Φ14+Φ10	4.63	5.48	5.34	5.35	5.2	5.07	5.11	4.97	4.84	4.89	4.79	4.64	4.76	4.63	4.51	4.64	4.52	4.4
Φ16+Φ16	5.72	5.57	5.43	5.44	5.29	5.16	5.19	5.05	4.93	4.98	4.85	4.72	4.84	4.71	4.59	4.72	4.6	4.48
Φ16+Φ16+Φ10	6.24	6.08	5.92	5.93	5.77	5.63	5.66	5.51	5.37	5.43	5.29	5.15	5.28	5.14	5.01	5.15	5.01	4.88
Φ16+Φ16+Φ12	6.46	6.29	6.13	6.14	5.97	5.82	5.86	5.7	5.56	5.62	5.47	5.33	5.46	5.31	5.18	5.32	5.18	5.05
Φ16+Φ16+Φ14	6.7	6.52	6.36	6.37	6.2	6.04	6.08	5.92	5.77	5.83	5.67	5.53	5.66	5.51	5.37	5.52	5.37	5.24
Φ16+Φ16+Φ18	6.97	6.79	6.61	6.63	6.45	6.29	6.32	6.16	6	6.07	5.89	5.75	5.89	5.73	5.59	5.74	5.59	5.45

۹-۶-۳-۴ طراحی شالوده

- پی ساختمان به دو نوع شالوده نواری که نیروهای ستون‌های گوشه و کناری را به زمین منتقل می‌کند و پی تک که نیروهای ستون میانی را به زمین منتقل میکند، در نظر گرفته شده‌اند.
- ۱- پی ستون میانی از نوع پی تک مربع به ابعاد $۲/۷ \times ۲/۷$ می باشد و دارای دو شبکه میلگرد نمره ۲۰ به فاصله ۲۵۰ میلیمتر در بالا و پایین می باشد.
 - ۲- شالوده ستون‌های کناری و گوشه از نوع نواری به عرض $۱/۵$ متر می باشد.
 - ۳- ضخامت پوشش بتن مطابق ضوابط مقاطع در تماس با خاک تعیین می گردد.
 - ۴- جزئیات عمومی آرماتوربندی شالوده‌های نواری بر اساس شکل ۹-۶-۹ می باشد.
 - ۵- فواصل آرماتورها در زیر ستون‌های کناری به نصف کاهش پیدا می‌کند.
 - ۶- پی‌های میانی به پی‌های کناری در هر دو جهت با کلاف‌های رابط طبق بند ۹-۱۵-۳-۶ متصل می‌شوند.

واژه‌نامه انگلیسی به فارسی

واژگان انگلیسی	واژگان فارسی
adhesive	چسب
admixture	افزودنی، ماده افزودنی
aggregate	سنگدانه
aggregate, lightweight	سنگدانه سبک، سبکدانه
anchor	مه‌ار
anchor group	گروه مه‌ار
anchor pullout strength	مقاومت بیرون کشیدگی مه‌ار
anchor, adhesive	مه‌ار چسبی
anchor, cast in	مه‌ار تعبیه شده
anchor, effective embeded depth	عمق موثر جاگذاری شده مه‌ار
anchor, expansion	مه‌ار انبساطی
anchor, horizontal or upwardly inclined	مه‌ار افقی یا مایل
anchor, post installed	مه‌ار کاسنی
anchor, screw	مه‌ار پیچی
anchor, under cut	مه‌ار زیرجاکی
attachment	قطعه الحاقی
B region	منطقه B
base of structure	تراز پایه سازه
beam	تیر
boundary element	المان مرزی، جزء مرزی، جزء لبه
bracket and corbel	نسیمن

واژه‌نامه انگلیسی به فارسی

واژه‌گان انگلیسی	واژه‌گان فارسی
breakout strength, concrete	مقاومت شکست مخروطی بتن
caisson	سالوده حعه ای
cementitious materials	مواد سیمانی
collector	جمع کننده
column	ستون
column capital	سرسون
compliance requirement	الزامات اجرائی
composite concrete flexural members	اعضای خمشی بتنی مرکب
compression controlled section	مقطع کنترل شده با فشار
compression controlled strain limit	حد کرنش کنترل شده با فشار
concrete	بتن
concrete strength, specified compressive (f'_c)	مقاومت فشاری مشخصه بتن
concrete, all lightweight	بتن تمام سبکدانه
concrete, lightweight	بتن سبک (نیمه سبکدانه)
concrete, nonprestressed	بتن غیر پیش تنیده
concrete, normal weight	بتن معمولی
concrete, plain	بتن ساده
concrete, precast	بتن پیش ساخته
concrete, prestressed	بتن پیش تنیده
concrete, reinforced	بتن آرمه
concrete, sand-light weight	بتن سبک ماسه ای (نیمه سبکدانه)
concrete, steel fiber reinforced	بتن با الیاف فولادی

واژه‌گان انگلیسی	واژه‌گان فارسی
expansion sleeve	غلاف انبساطی
five percent fractile	کسر ۵ درصد (صدک پنجم)
foundation seismic tie	کلاف های لرزه ای سالدوده
headed bolt	پیچ سر دار
headed deformed bars	میلگردهای آجدار سر دار
headed shear stud reinforcement	گلمیخ برشی
hooked bolt	سج فلان دار
hoop reinforcement	آرماتور دورگیر
isolation joint	درز انقطاع
joint	گره اتصال
load	بار
load path	مسیر بار
load, dead	بار مرده
load, factored	بار ضریبدار
load, live	بار زنده
load, service	بار بهره برداری
load, self-weight dead	بار مرده ناشی از وزن
load, superimposed dead	بار مرده اضافی
load effects	اثرات بار
longitudinal reinforcement	آرماتور طولی
modulus of elasticity	مدول الاستیسیته، مدول ارتجاعی
moment frame	قاب خمشی
moment frame, intermediate	قاب خمشی با شکل پذیری متوسط

واژه‌نامه انگلیسی به فارسی

واژگان انگلیسی	واژگان فارسی
connection	اتصال
connection, ductile	اتصال شکل بدبر
connection, strong	اتصال قوی
Construction documents	مدارک ساحت
contraction joint	درز انقباض
cover, specified concrete	بوشش بتنی میلگرد
crosstie	سنجاقی، میلگرد دوخت
cut off point	نقطه قطع آرماتور
D region	منطقه D
design displacement	تعبیر مکان جانبی طراحی
design information	اطلاعات طراحی
design load combination	ترکیب بار طراحی
design story drift ratio	نسبت تغییر مکان جانبی نسبی طرح
development length	طول گیرایی
discontinuity	ناپیوستگی
drop panel	کنیبه دال
durability	دوام، پایداری
edge distance	فاصله لبه
effective depth of section	ارتفاع مؤثر مقطع
effective stiffness	سختی مؤثر
embedment length	طول جاگذاری
embedments	جاگذاری شده در بتن
embedments, pipe	لوله های جاگذاری شده

واژه‌های انگلیسی	واژه‌های فارسی
moment frame, ordinary	قاب خمشی با شکل پذیری کم
moment frame, special	قاب خمشی با شکل پذیری زیاد (وبزه)
net tensile strain	کرنش کششی خالص
nodal zone	منطقه گرهی
node	گره
node, curved bar	گره میلگرد خم دار
one way construction	اعضای با عملکرد یک طرفه
pedestal	ستون پایه
pile, cased	شمع درجاریز محصور شده با لوله فولادی
pile, drilled cast in place insitu	شمع درجاریز
pile, driven	شمع کوبشی
pile, spiral welded thin steel casing	شمع درجاریز با غلاف نازک فولادی
plastic hinge region	ناحیه مفصل پلاستیک
post tensioning	س کشیدگی
pretensioning	پیش کشیدگی
projected area	سطح تصویر شده
projected influence area	سطح تاثیر تصویر شده
pryout strength, concrete	مقاومت فلوه کن سدیگی بتن
reinforcement	آرماتور
reinforcement, anchor	آرمانور مهار
reinforcement, deformed	آرمانور آجدار
reinforcement, dowel	آرمانور انتظار
reinforcement, plain	آرمانور ساده

واژه‌نامه انگلیسی به فارسی

واژگان انگلیسی	واژگان فارسی
reinforcement, supplementary	آرما تور تکمیلی
reinforcement, welded wire	آرما تور سیمی جوشی
retaining wall	دیوار حائل
retaining wall, buttress	دیوار حائل با پیش بند
retaining wall, cantilever	دیوار حائل طره ای
retaining wall, counter fort	دیوار حائل با پشت بند
seismic force resisting system	سیستم مقاوم لرزه‌ای
seismic hook	قلاب لرزه ای
shear cap	کنسه برشی
shear key	کلید برشی
shear lug	زبانہ برشی
slab, flat	دال تخت
slab, hollow	دال مجوف
slab, reinforced concrete	دال بتن آرمه
slab, ribbed	دال و تیرک
slab, solid	دال یکپارچه
slab, waffle	دال مسیک
spacing	فاصله
spacing, clear	فاصله خالص
span length	طول دهانه
special seismic systems	سیستم های لرزه ای ویژه
spiral reinforcement	آرما تور دورپیچ
splitting tensile strength (f_{ct})	مقاومت کششی دو نیم شدن

واژگان انگلیسی	واژگان فارسی
steel element, brittle	جزء فولادی ترد
steel element, ductile	جزء فولادی شکل بدیر
stirrup	خاموت
strength, design	مقاومت طراحی
strength, nominal	مقاومت اسمی
strength, required	مقاومت مورد نیاز
stretch length	طول بیرون کشیدگی
structrral wall, ductile coupled	دیوار سازه ای هم بسنه شکل بدیر
structural concrete	بتن سازه ای
structural diaphragm	دیافراگم سازه ای
structural integrity	یکپارچگی سازه ای
structural system	سیستم سازه ای
structural truss	خرپای سازه ای
structural wall	دیوار سازه ای
structural wall, ordinary	دیوار سازه ای با شکل پذیری کم
structural wall, special	دیوار سازه ای با شکل بدیری زیاد (وبره)
strut	بست (در روش خرپایی)، دستک، عضو
strut and tie method	روش خرپایی، روش بست و بند
strut, bottle shaped	بست بطری شکل
tendon	تاندون
tendon, bonded	تاندون چسبیده
tendon, external	تاندون خارجی
tendon, unbonded	تاندون نچسبیده

واژه‌نامه انگلیسی به فارسی

واژگان انگلیسی	واژگان فارسی
tension controlled section	مقطع کنترل شده با کشش
tie	بند، تنگ، کلاف
transverse reinforcement	آرمانور عرضی
two way construction	اعضای با عملکرد دوطرفه
wall	دیوار
wall pier	دیوار پایه
wall segment	قطعه دیواری
wall segment, horizontal	قطعه دیواری افقی
wall segment, vertical	قطعه دیواری قائم
water cementitious materials ratio	نسبت آب به مواد سیمانی
welded headed stud	گلمیخ سردار جوسی
yield strength	مقاومت تسلیم